

# ホーローシステムキッチン 御見積書

御名前 和歌山-紀南SR SK8 様

業者 様

商品名 Edel エーデル

作成日 2023年11月5日  
プラン番号 5305B-2311-0071T  
現場番号 C4316433

タカラスタANDARD株式会社  
◆紀南営業所  
和歌山県田辺市新庄町1564番16号  
TEL 0739-25-0832 / FAX 0739-25-0935

◆紀南ショールーム  
TEL 0739-25-4553 / FAX 0739-25-4585

商品  
御見積金額 **¥833,600** (税込 ¥916,960)

( )内の価格は税込価格<税率10%>を表示しています。

《参考》別途 商品組付費 **¥126,000** (税込 ¥138,600)

- ※ 商品御見積金額には商品組付費は含まれておりません。
- ※ 商品組付費には配送・搬入・商品組付等の費用を含んでいます。
- ※ 商品組付費は現場の状況により変動する事があります。  
又、給水・給湯・ガス・ダクト・電気等の接続工事は含まれておりません。

## ◆ 御見積仕様

《キッチン》

奥行	奥行65cm
キッチン本体サイズ	I型255cm
天板高さ	85cm
扉カラー	ダークブルー
キッチンパネル	HDタイプ:モザイクグレー
ワークトップ材質	ステンレス
カラー	オーバルエンボス加工
水栓	シングルレバー水栓
食器洗い乾燥機	シンク下設置間口45cmタイプ
加熱機器	60cmホーロートップガスコンロ
レンジ機器	なし
ガス種	LPG
周波数	60Hz

## ◆ 御確認事項

- ☆組立工事費には給水・給湯・ガス・ダクト・電気等の接続工事は含まれておりません。
- ☆納期は、商品によって異なりますのでご確認下さい。
- 受注生産品は、2週間・3週間・1ヶ月程度かかるものもあります。
- ☆商品の仕様・価格等につきましては予告なく変更する事がありますので、ご購入の際には弊社支店営業所等へよくご確認下さるようお願い致します。

担当営業	担当アドバイザー	プラン作成者
		岡本

## ◆ 備考

--	--

御名前 和歌山-紀南SR SK8

様

現場番号	C4316433	プラン番号	5305B-2311-0071T	作成日	2023/11/5
------	----------	-------	------------------	-----	-----------

## 御見積明細 キッチン

NO	商品名	仕様	品番	数量	単価	金額
1	ステンレスワークトップ	らくエルシンク	TII5255 ヌALD	1	75,500	75,500
2	シンクキャビネット	スライド・シンク下食洗(ソフトコース)	F-RRXM120 L5(ESN C	1	69,300	69,300
3	食器洗い乾燥機	引出し式(シルバー色)	TKW-405A-SV	1	111,000	111,000
4	食器洗い乾燥機用前面パネル	扉同色	P-DWP45P (SN )	1	4,500	4,500
5	調理台キャビネット	足元スライド(3段引出し)(ソフトコース)	F-TFVZ060 -5(ESN C	1	68,500	68,500
6	コンロ用キャビネット	足元スライド(ソフトコース)	F-KTVZ075 R5(ESN C	1	70,500	70,500
7	水栓	エコタイプシングルレバー水栓	KM5011TTKE	1	17,500	17,500
8	ガス加熱機器(ホーロートップ)	片面焼き、シルバー	TN36V-60 P	1	49,500	49,500
【ベースキャビネット小計】				8		466,300
9	ウォールキャビネット	耐震ラッチ付	W-M A120 -P(ESN C-D	1	37,500	37,500
10	ウォールキャビネット	アイラックLタイプ用、耐震ラッチ付	W-MR A060ZLP(ESN C	1	21,500	21,500
	アイラック	Lタイプ、シルバー	SDR-60L(K)	1	30,100	30,100
11	アイラック	シルバー	SDR-45 (K)	1	26,000	26,000
12	アイラック	水切タイプ(LED仕様)	SDM-75-LED(Q)	1	44,300	44,300
13	アイラック用アルミカバー	レンジフード横用	SDRガワカハ-R(G)	1	2,000	2,000
14	アイラック用前面パネル	扉色対応用	P-SDR 90 (SN )	3	2,500	7,500
15	レンジフード(本体)	シロッコファン、シルバー	VMA-755AD L(V)	1	61,000	61,000
	レンジフード用前面パネル	扉同色	P-V75 (SN )	1	5,500	5,500
	レンジフード別売部品	ホーローパネル取付金具	Vカナグセット VMA75	1	1,500	1,500
16	見切り対応フィラー	ウォールキャビネット用	ミキリW10(W)	1	1,000	1,000
17	見切り対応フィラー	レンジフード用、シルバー	ミキリW10F(V)	1	1,500	1,500
18	見切り対応フィラー	下台・周辺収納ユニット用	ミキリタ10H(W )	2	700	1,400
	見切り対応フィラー	ステンレス天板用	ミキリトップ10S	2	800	1,600
19	どこでもラック(スクエアタイプ)	フキン掛け	MGSK フキンカケ (W	1	2,500	2,500
20	どこでもラック	まな板立て	MGSK マナイタタテN (W	1	1,700	1,700
21	かくせるラック	ボウル・ボトル・ラップ立て	MGTS-300	1	3,500	3,500
22	かくせるラック	なべふた・まな板立て	MGTS-475	1	3,900	3,900
23	水切り	らくエルシンク用	ミスキリSGN-B	1	4,500	4,500
24	ゴミポケット	らくエルシンク用	ゴミポケットSGN	1	2,500	2,500
25	施工部材		シリコン(クリア2)	2	1,000	2,000
キッチン合計				34		¥729,300

御名前 和歌山-紀南SR SK8 様

現場番号	C4316433	プラン番号	5305B-2311-0071T	作成日	2023/11/5
------	----------	-------	------------------	-----	-----------

## 御見積明細 キッチンパネル

NO	商品名	仕様	品番	数量	単価	金額
1	ホーローキッチンパネルHDタイプ	フロントパネル135、モザイクグレー	PZFN-135 (IMG)	2	17,500	35,000
2	ホーローキッチンパネルHDタイプ	サイドパネル、モザイクグレー	PZS-90 (IMG)	2	30,400	60,800
3	KP用エッジセット	樹脂製、ホワイト	KPエッジセットJ (MW)-2	1	2,800	2,800
4	パネル施工キット	シリコン色(ホワイト)	パネルセコウキットS(W)-1	1	5,700	5,700
キッチンパネル合計				6		¥104,300

商品総合計	40	¥833,600
-------	----	----------

※ 御見積明細の価格には消費税は含まれておりません。別途消費税が必要となります。

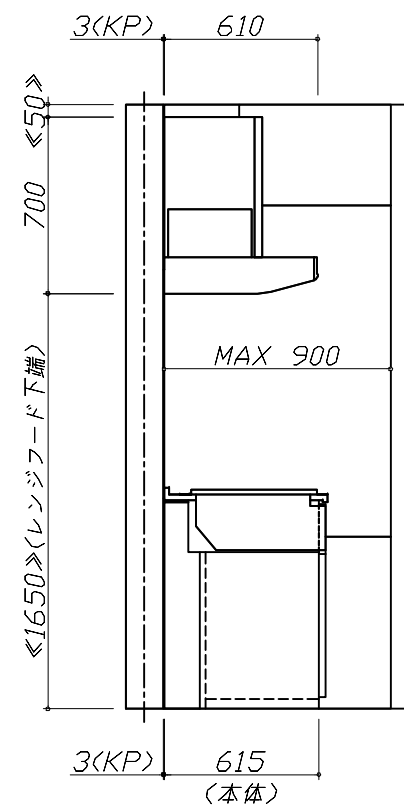
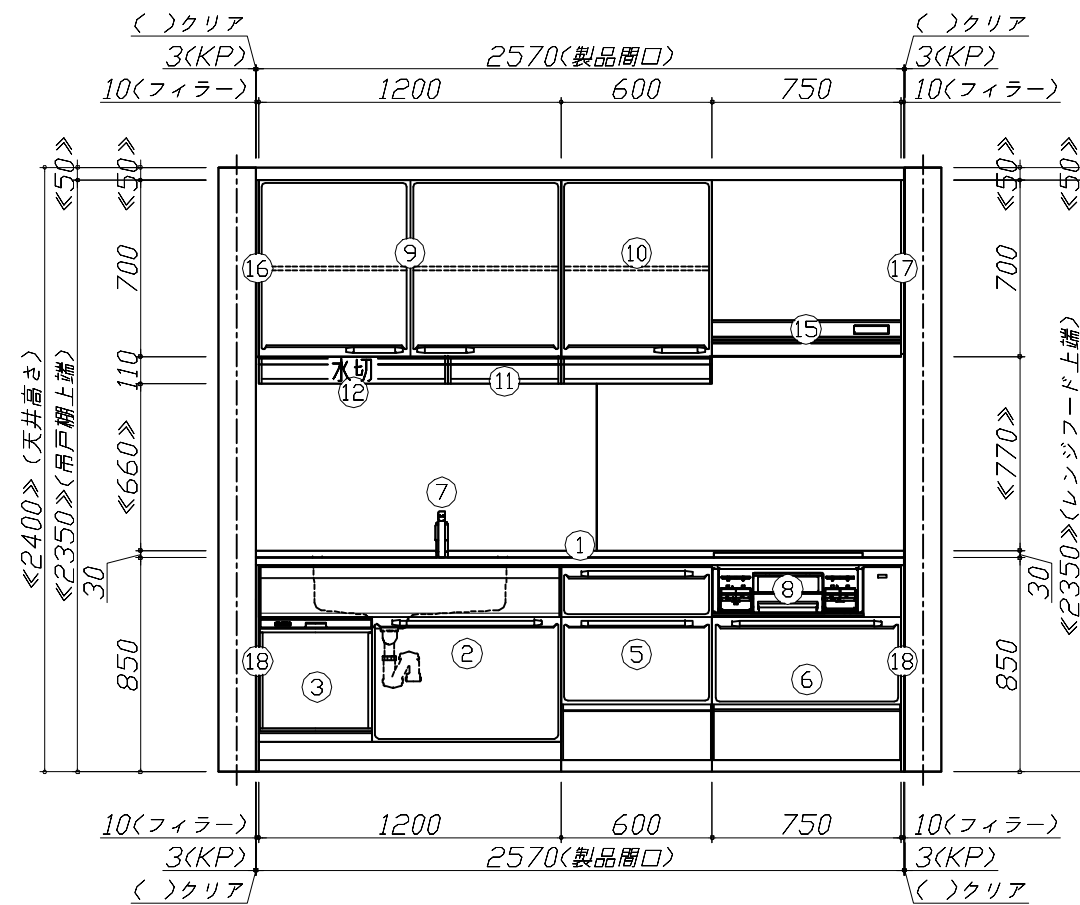
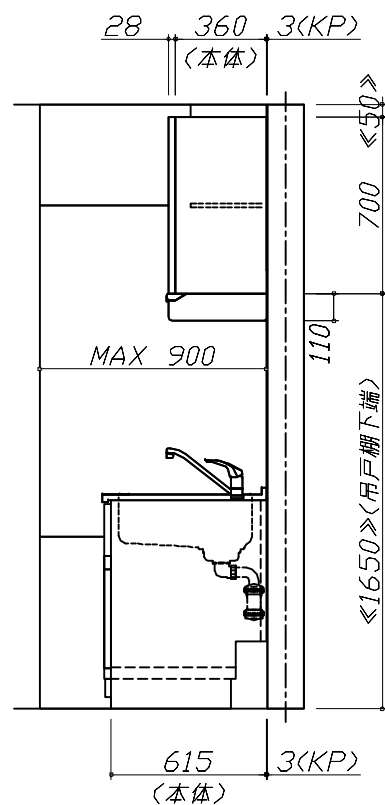
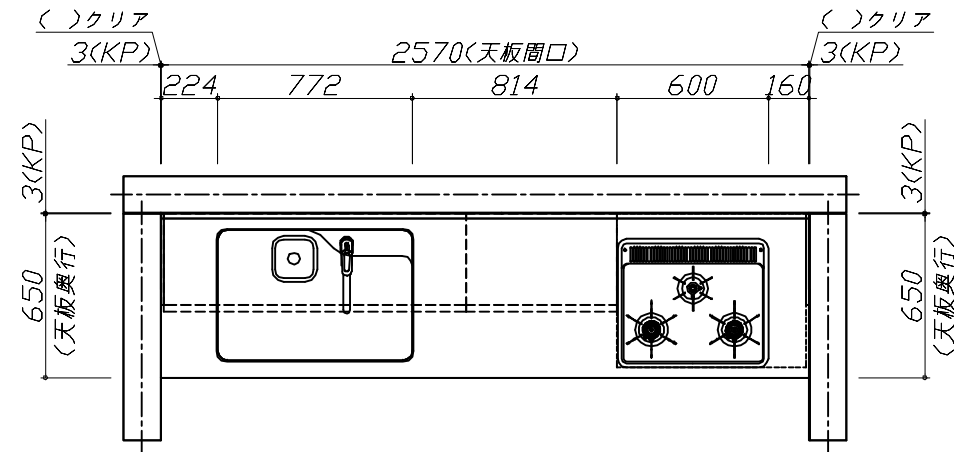
## 《参考》別途 商品組付費

キッチン商品組付費 ¥91,000 (税込 ¥100,100)  
キッチンパネル商品組付費 ¥35,000 (税込 ¥38,500)

※ 商品組付費は現場の状況により変動する事があります。又、給水・給湯・ガス・ダクト・電気等の接続工事は含まれておりません。

( )内の価格は税込価格&lt;税率10%&gt;を表示しています。

■必ずご確認ください。  
 ・天井高さ、吊戸棚・レンジフード取付高さをご確認ください。  
 ・《 》内寸法は参考寸法です。  
 ■表示記号について  
 ・KP：キッチンパネル



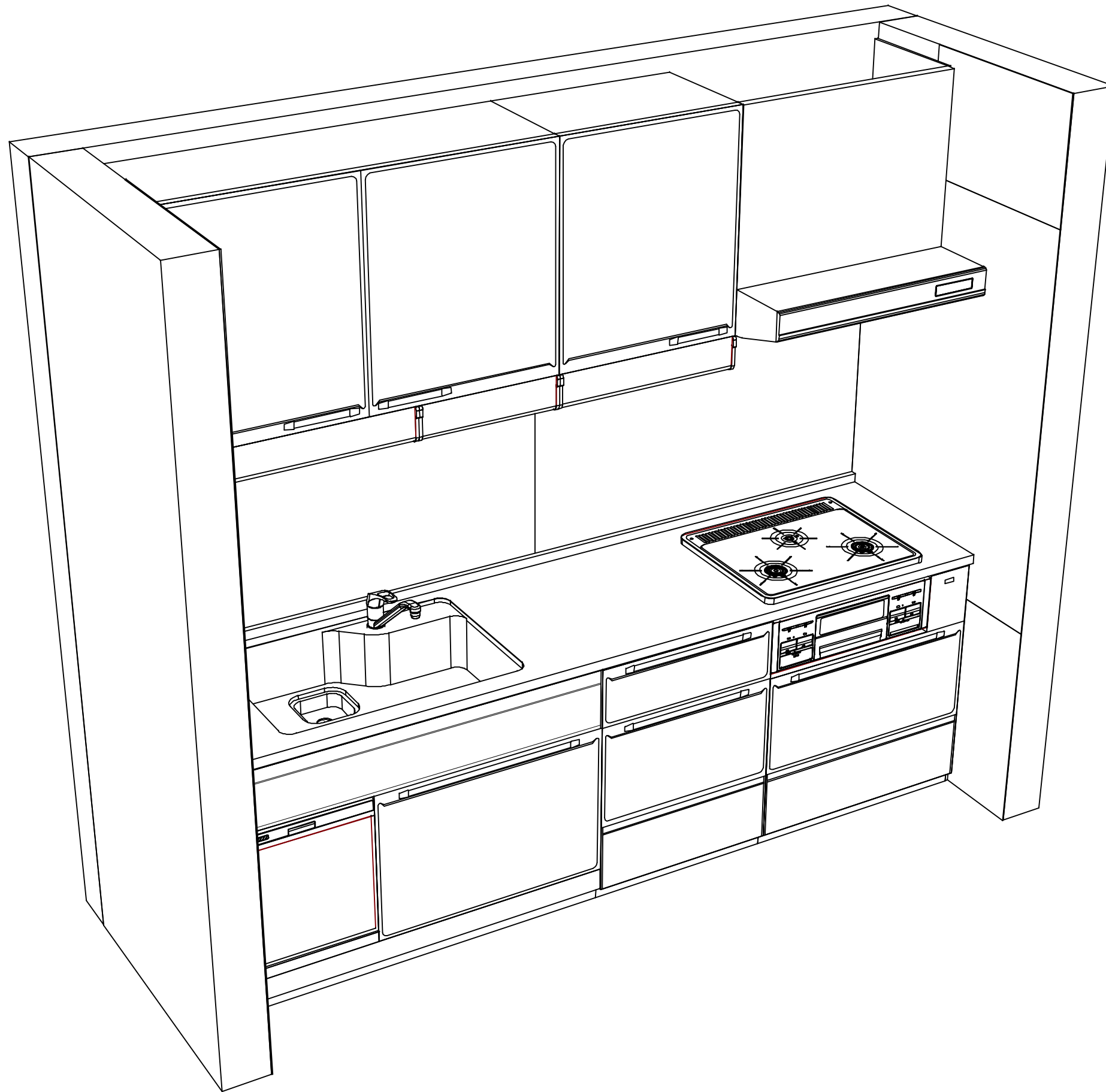
**Takara standard**  
 タカラスタンダード株式会社

現場名称： 和歌山-紀南SR SK8様邸  
 現場番号： C4316433  
 紀南営業所

ホーローシステムキッチン Edel エーデル  
 プラン番号： 5305B-2311-0071T  
 担当営業：

姿図 1 縮尺： 1 / 30  
 作成日： 2023年11月5日  
 担当アドバイザー：

縮尺：A3サイズ等倍



**Takara standard**  
タカラスタンダード株式会社

現場名称： 和歌山-紀南SR SK8様邸

現場番号： C4316433

紀南営業所

ホーローシステムキッチン Edel エーデル

プラン番号： 5305B-2311-0071T

担当営業：

姿図 2

縮尺： 1 / 30

作成日： 2023年11月5日

担当アドバイザー：

縮尺：A3サイズ等倍

■商品仕様概要

商品仕様	商品シリーズ	ホーローシステムキッチン E d e l エーデル		
	タイプ	足元スライドタイプ		
	扉カラー	ダークブルー		
	引手種類	-		
	天板形状・周口	I型255cm		
		-		
	奥行	奥行65cm		
	天板高さ	85cm		
	キッチンパネル	有		
	キッチンパネルカラー	HDタイプ：珪酸エポキシ樹脂		
見切り・エッジ材	樹脂製			

■商品仕様書（キッチン側）

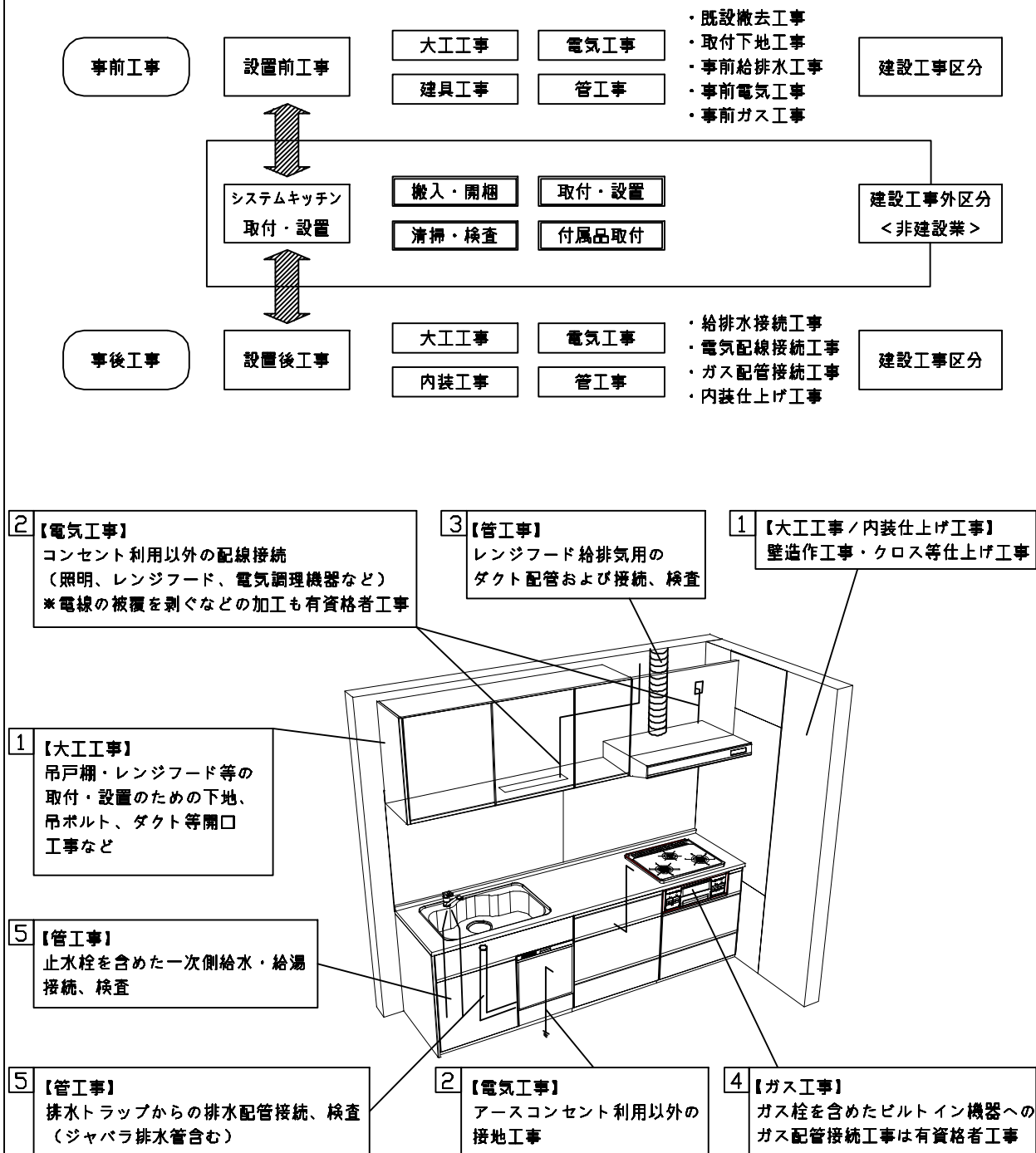
品目	仕様			備考
天板	材質	ステンレス	色 ステンレス	
	シンク	らくエルシンク	色 ステンレス	
	部品	-		
		-		
		ミッドSGN-B		
		-		
		ゴミホウキSGN		
下台	本体	ホーロー製	色 ホワイト	
	底板	ホーロー製		
	引出し	ホーロー製		
	レール・丁番	ソフトクローズレール		
	部品(標準)	-		
	部品(オプション)	-		
設備仕様(下台)	水栓1	KM5011TTKE		
	水栓2	-		
	食器洗い乾燥機	TKW-405A-SV	色 シルバー	125V-15A・アース付コンセント
	加熱機器(本体)	TN36V-60 P	色 シルバー	
	加熱機器(トップレート)	ホーロートップ	色 ブラック	
加熱機器(レンジ)	-			
吊戸棚	本体	化粧ボード	色 ホワイト	
	耐震ラッチ	有		
	部品	棚板		
レンジフード	品名	VMA-755AD L(V)	色 シルバー	125V-15A(2芯コンセント)
	ファン仕様	シロッコファン(排気タイプ)		
	部品	-		
		Vホウキ VMA75		
設備仕様(上台)	照明ユニット	-		
	アイラック	有		
	電動昇降吊戸棚	-		
	昇降棚	-		
エンドパネル	材質	-		
		-		
		-		
		-		
天井幕板	品名	-		

■商品仕様書（周辺収納側）

品目	仕様		備考
周辺仕様	周辺扉カラー	-	
	キッチンパネル	-	
ツールユニット	本体	-	
	底板	-	
	引出し	-	
	レール	-	
	丁番	-	
	耐震ラッチ	-	
カウンターユニット	部品	-	
	本体	-	
	底板	-	
家電収納	レール	-	
	丁番	-	
	本体	-	
周辺カウンター	部品	-	
	材質	-	
吊戸棚	本体	-	
	耐震ラッチ	-	
	部品	-	
設備仕様(上台)	アイラック	-	
エンドパネル	材質	-	
		-	
天井幕板	品名	-	

# 基本工事区分について

本説明書は、キッチンの本体組立・設置と関連工事（建設工事）である 大工工事、電気工事、ガス配管工事、管工事（給排水）などと区別して説明しています。  
 建設工事は関連する法令・規定に従って法的有資格者による工事が必要になります。  
 流通業者様からの発注で下請けとして本体の「取付・設置」を行う場合は、建設工事部分とキッチン本体「取付・設置」を区別して行ってください。  
 設置前工事、設置後工事の一部でも含む場合は、建設工事となります。



## ■システムキッチン 工事区分

参考：キッチン・バス工業会『工事区分ガイドライン』

工事区分	部位 (図)	業種区分	作業名称(区分)	建設工事		建設工事外		作業内容	
				大工 工事	管 工事	電気 工事	設備・ ガス機器 設置		キ ッ チ ン 取 付
設置前工事	1 3	大工 管	外壁の開口工事	○	○			レンジフードのダクト用の建築壁の穴あけ工事	
			建築壁の下地処理工事	○				ウォールキャビネット等の取付のための壁下地処理工事	
			幕板取付壁下地処理工事	○				天井・壁等の幕板等取付のための下地処理工事	
			アンカー、吊ボルト工事	○				吊戸棚、レンジフード等のアンカー、吊ボルト工事	
			換気機器用ダクトの関連工事		○	○		建築物の事前ダクト配管等の工事	
	2	電気	キッチンパネル下地処理工事	○				キッチンパネルを貼るための建築壁の下地処理工事	
			レンジフードの電気工事			○		建築の屋内配線と配線器具(コンセント)工事	
			IH調理機器の電気工事			○		IH調理機器専用の200Vの事前電気工事	
			ウォールキャビネット部分の電気工事			○		照明器具等の電気工事	
			電動昇降吊戸棚の電気工事			○		電動昇降吊戸棚の専用電源・アース工事	
4	ガス	食器洗い乾燥機の電源・アース工事			○		食器洗い乾燥機の専用電源・アース工事		
		ガス調理機器のガス配管工事		○			ガス調理機器用の事前ガス配管工事		
5	管	排水配管の立上げ工事		○			キッチン排水用の所定位置への排水配管立上げ工事		
		給水・給湯配管の立上げ工事		○			キッチン専用の所定位置への給水給湯配管立上げ工事		
		食器洗い乾燥機の給排水配管工事		○			食器洗い乾燥機の専用給水(給湯)・排水配管工事		
システムキッチン 本体取付・設置		建設工事 外区分	キッチンパネルの取付 【注記 1】				<input type="checkbox"/>	製品を加工して建築下地へ取付	
			製品間のシリコン充填 【注記 2】				<input type="checkbox"/>	製品間の隙間を仕上げる処理作業	
			レンジフードの取付 【注記 1】				<input type="checkbox"/>	本体及び化粧パネルを取付ける作業	
			ウォールキャビネットの取付				<input type="checkbox"/>	ウォールキャビネットを取付ける作業	
			電動昇降吊戸棚の取付				<input type="checkbox"/>	電動昇降吊戸棚を取付ける作業	
			ベースキャビネット・ワークトップの取付				<input type="checkbox"/>	ベースキャビネット・ワークトップの組立・調整して設置する作業	
			排水部品の組立 【注記 3】				<input type="checkbox"/>	排水部品とシンクの組立	
			水栓類の組立・ワークトップへの取付 【注記 1】				<input type="checkbox"/>	水栓、浄水器同梱部材の組立(ワークトップへの取付)	
			ビルトイン機器の取付 【注記 1】				<input type="checkbox"/>	ビルトイン機器のキッチン本体への組込作業	
			試運転・完成検査 【注記 4】				<input type="checkbox"/>	完成後の試運転、性能確認検査	
設置後工事		2 3	ウォールキャビネット照明器具工事			○		事前配線の電源線と照明器具の接続、検査	
			電気配線器具の取付			○		スイッチ、コンセント等の電気配線工事	
			レンジフードとダクト接続工事		○			建築ダクトとレンジフードの接続、検査	
		4	ガス	その他電化機器の工事			○		電化機器と電源線、アースの接続工事
				ガス調理機器のガス配管接続工事				<input type="checkbox"/>	ガス調理機器とガス栓との接続工事(資格要)
5	管	給水・給湯配管と水栓の接続工事		○			給水・給湯の一次側と水栓の接続、検査		
		給水・給湯配管とオプション機器の接続工事		○			オプション機器と一次側給排水の接続、検査		
			建築側排水配管への接続工事		○		キッチン排水配管と建築側排水配管の接続、検査		

※【注記 1】 原則、現場支給製品は支給側で取付実施とする  
 ※【注記 2】 当社製品間のみ実施する場合が多い。但し、現場により打合せにて作業範囲を決定する場合がある  
 ※【注記 3】 給排水配管の仕様や状況により、排水部品の組立作業範囲を打合せにて決定する  
 ※【注記 4】 製品の完成検査、試運転は、工事完成後に行う場合が多い。但し、原則、商品取付完了時に検査、試運転が可能な範囲のみキッチン設置者が実施する

■必ずご確認ください。

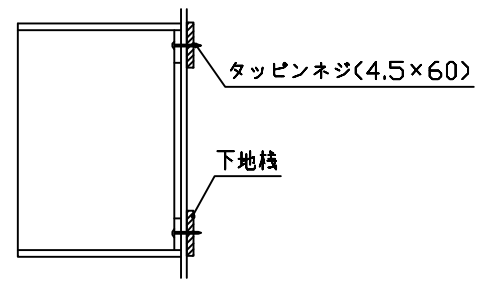
- ・天井高さ、吊戸棚・レンジフード取付高さをご確認ください。
- ・《 》内寸法は参考寸法です。

■設備図の見方、表示記号について

- ・寸法はキッチンパネル厚みとクリア寸法を含んでいません。
- ・KP：キッチンパネル

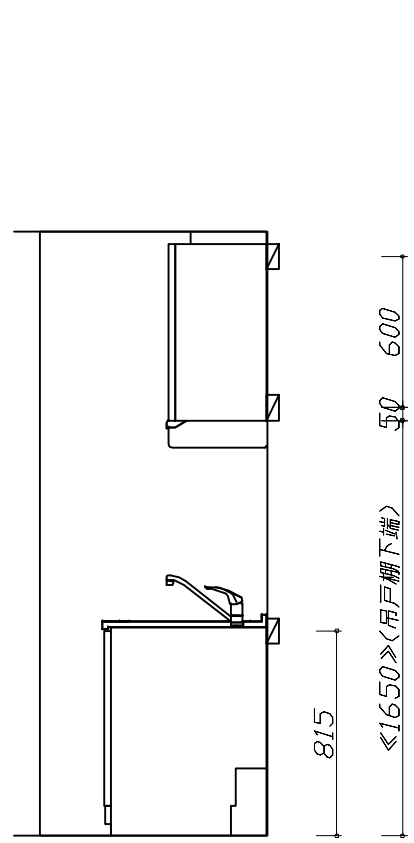
■吊戸棚取付注意事項

- 吊戸棚の取付は、必ず商品同梱の専用ネジ（タッピンネジ4.5×60）を使用してください。
- 固定下地は固定位置を中心に幅100mm以上、厚み12mm以上の十分な強度を持つ合板をお願いします。

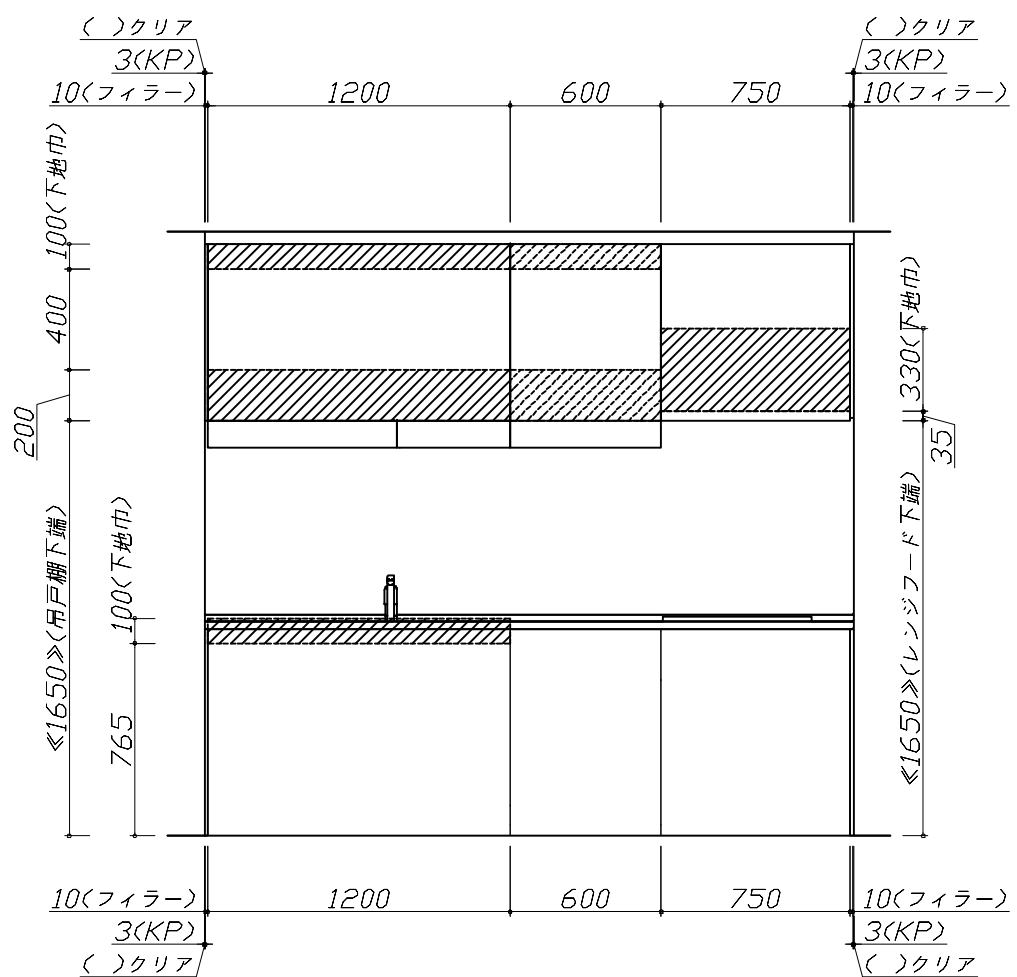


■必ずお読みください

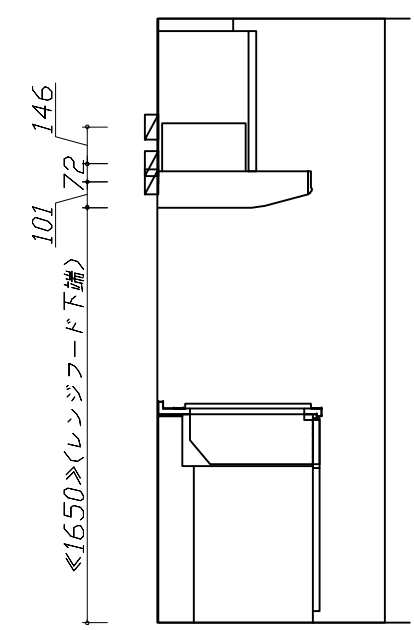
- 1)以下の工事・部材は別途ご用意ください。
  - ・周囲躯体、仕上げ、取付用下地工事
  - ・ダクト工事、壁面開口、屋外化粧カバー取付等
  - ・給排水配管、電気配線、ガス配管及び接続工事
- 2)本体の取付以外の関連工事は法的有資格者による工事が必要になります。
  - ・大工工事、電気工事、ガス配管工事、管工事、建具工事等
- 3)キッチンパネルを設置する壁面下地は、プラスターボード仕上げをお願いします。



固定下地位置



固定下地位置



固定下地位置



■必ずご確認ください。

- ・天井高さ、吊戸棚・レンジフード取付高さをご確認ください。
- ・《 》内寸法は参考寸法です。

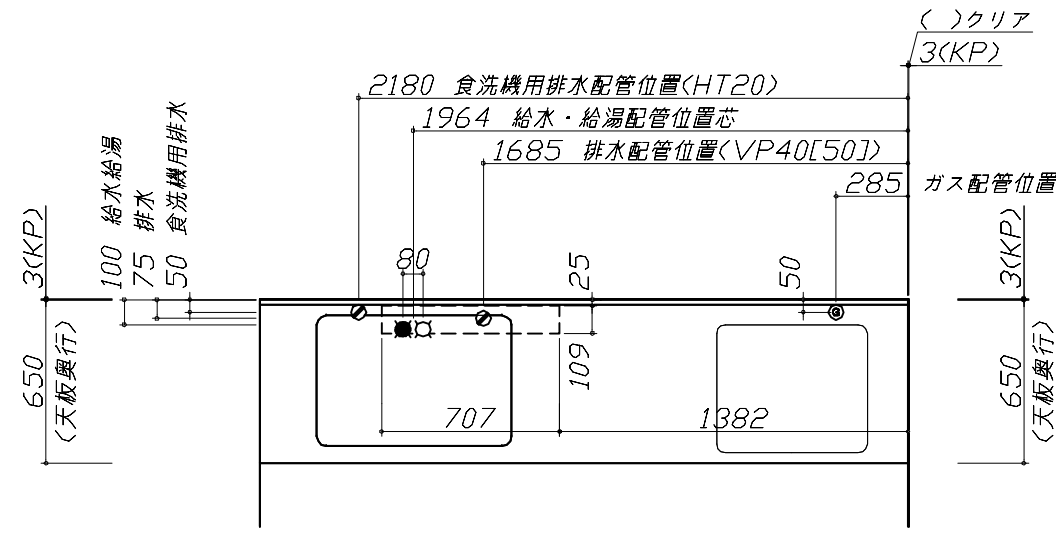
■設備図の見方、表示記号について

- ・寸法はキッチンパネル厚みとクリア寸法を含んでいません。
- ・KP：キッチンパネル

■設備記号

記号	記号の意味	記号	記号の意味
○	給水位置	⊖	コンセント位置
●	給湯位置	⊖E	アース付コンセント位置
⊖	排水位置	⊖ET	アースミナル付コンセント位置
⊕	ガス配管位置	⊕	電源取出位置
⊖	電源位置		

⊖ : 点検口



■必ずお読みください

1)以下の工事・部材は別途ご用意ください。

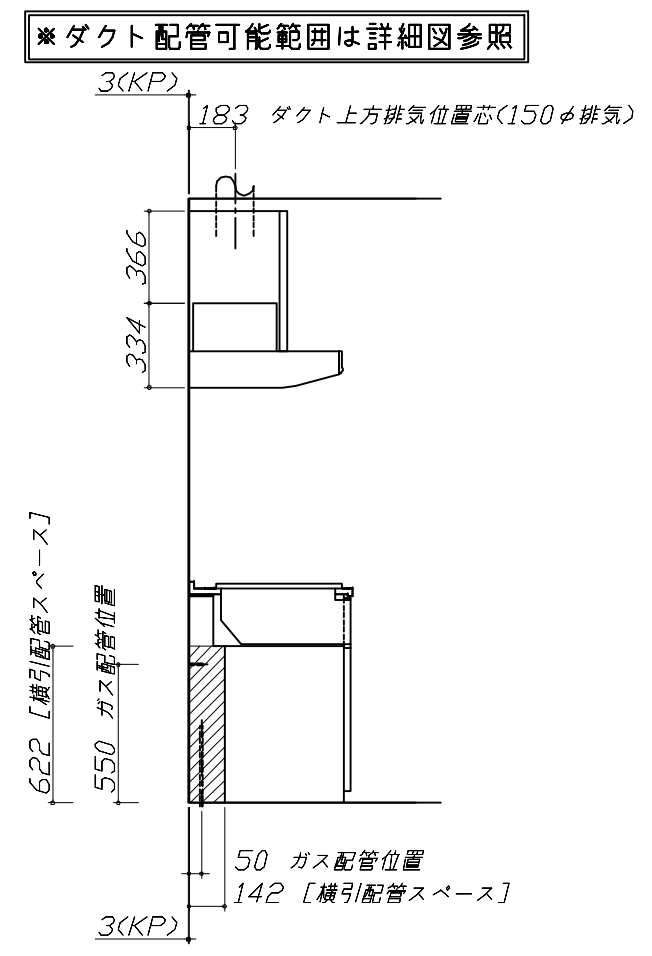
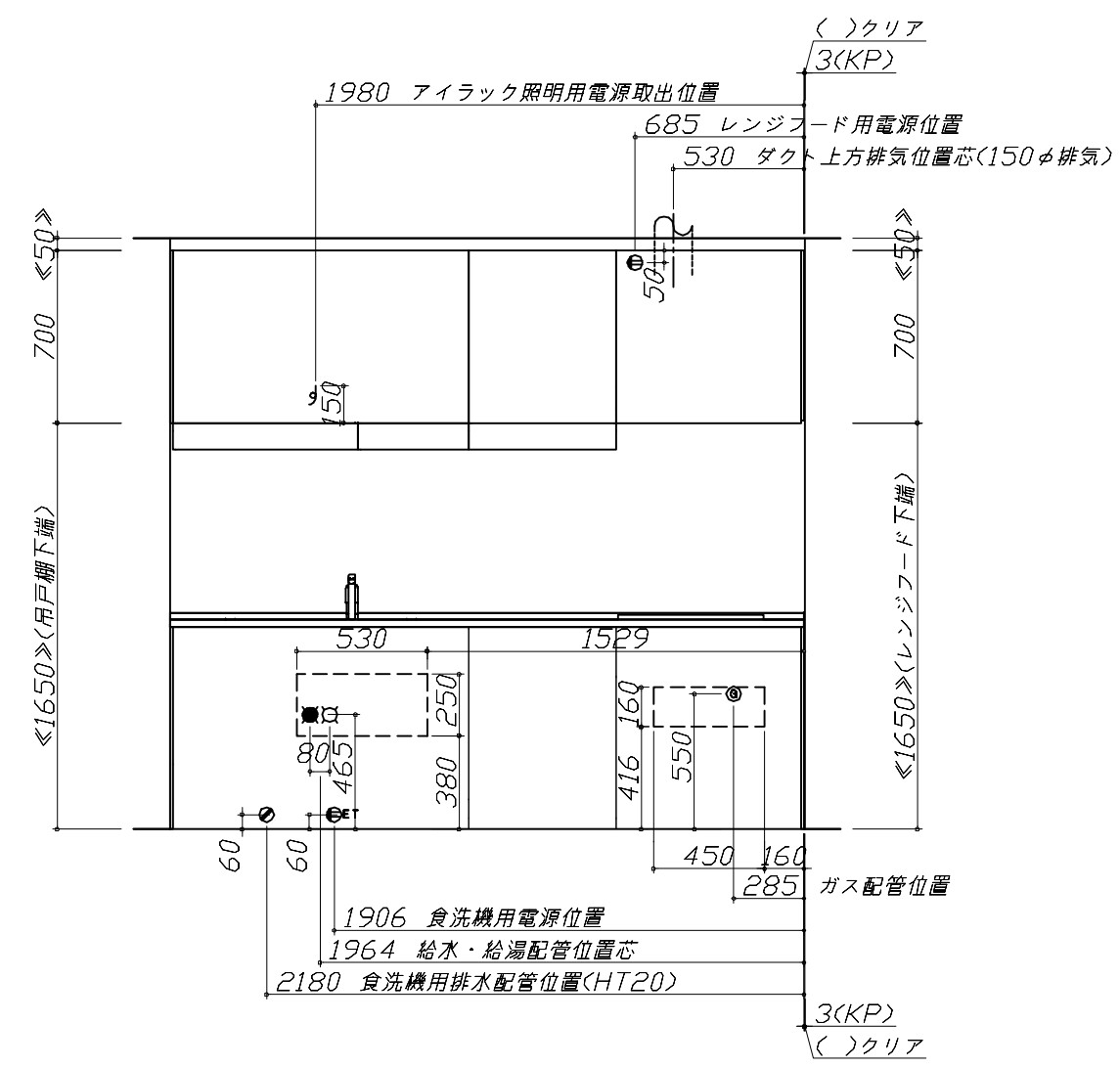
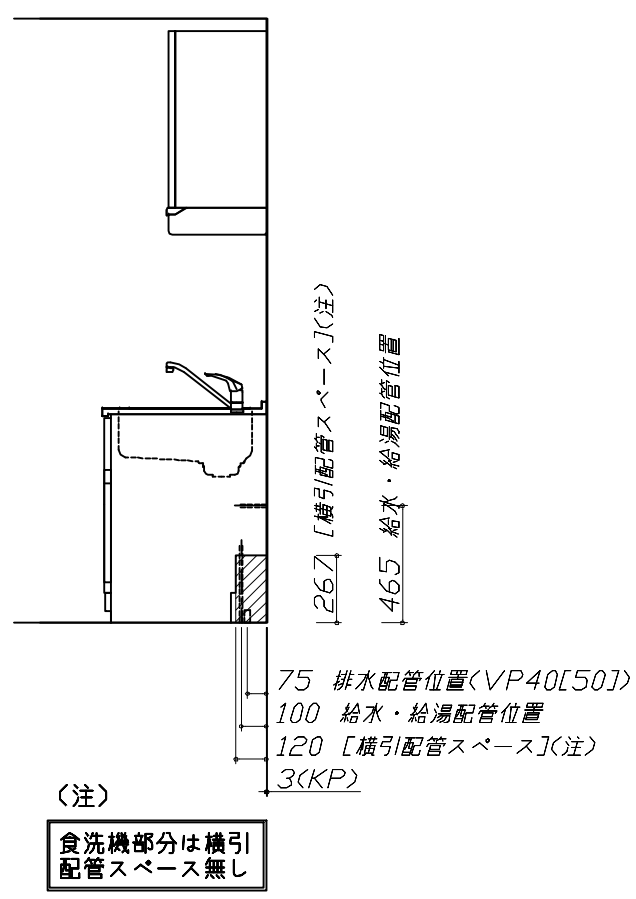
- ・周囲躯体、仕上げ、取付用下地工事
- ・ダクト工事、壁面開口、屋外化粧カバー取付等
- ・給排水配管、電気配線、ガス配管及び接続工事

2)本体の取付以外の関連工事は法的有資格者による工事が必要になります。

- ・大工工事、電気工事、ガス配管工事、管工事、建具工事等

■機器類電源詳細

1	食洗機用電源	15A-125V E付埋込コンセント	⊖ET
2	レンジフード用電源	15A-125V 埋込コンセント 消費電力145W	⊖
3	アイラック照明用電源	100V(2芯)・コード必要長さ1m	⊕



※ダクト配管可能範囲は詳細図参照

### らくエルシンク給水排水配管例図

給水給湯壁出し配管の場合  
止水栓位置にアングル止水栓を取り付けてください。  
(止水栓は別途)

管工事

シャワーホース  
(ハンドシャワー水栓の場合)

止水栓

465

80 90 126

275

### シンク下食器洗い乾燥機 配管例図

<給湯(水)配管例>  
【床立上げの場合】

水栓へ

止水栓

食洗へ

床から 465

50

100

60

30以上

【壁出しの場合】

水栓へ

食洗へ

アングル止水栓

465

50

100

60

30以上

<排水配管例>  
【床立上げの場合】

【壁出しの場合】

管工事

■必要部材  
①止水栓  
②片ナットチーズ  
(給湯の場合は耐熱配管)  
\*水栓の給水(湯)管より分岐しますので、食器洗い乾燥機専用の給水(湯)管は不要です。  
\*必要部材は建築側用意となります。

■必要部材  
①HT20  
②エルボ  
(耐熱塩ビ使用のこと)  
\*必要部材は建築側用意となります。

### レンジフード詳細図

<VMA-755 L排気>

後方および左右排気口位置はVMH丸外金具L使用時の寸法です。  
アルミダクト使用時の排気位置はダクト配管可能範囲を参照ください。  
実際の排気用接続部品の開口部寸法はφ148です。

VMH丸外金具L使用時  
左右排気口位置

電源コード  
1.3m

27.5

360

183

145

17

50

554

700

145

523

550

720

750

610

208

334

95

226

(55)

527

172

72

146

70

95

145

50

145

523

550

720

750

503

本体取付用孔 4箇所

本体取付用孔(予備) 2箇所

フード取付用孔 2箇所

電源コード  
取出位置

フード取付用孔  
(予備) 2箇所

フード取付用  
タテ穴 2箇所

VMH丸外金具L使用時  
後方排気口位置

エンドカバー  
取付用孔

消費電力: 145W

### ガス配管例図

<TN36V-60>

ガス配管工事

597

330

150

164

509

キャビネットセンター  
加熱機器センター

加熱機器センター  
キャビネットセンター

ガス接続口  
(Rc1/2テーパメネジ)

ガス配管位置

ガス配管位置

ガス配管位置

ガス栓1/2"

ガス管1/2"

205

100

100

263

550

550

550

205

100

263

550

金属可とう管

金属可とう管

金属可とう管

天井高さ850

天井高さ850

天井高さ850

消費電力: 685W

### シンク下食器洗い乾燥機 電気配線例図

<TKW-405A-SV>

電気工事

電源は100V15A以上の専用回路を  
設けてください。

\*本体を設置する場所の背壁(図の斜線部)に給・排水工事部分  
を避けて125V、15Aのアースターミナル付埋込みコンセントを設  
け、これに電源電線、アース線を配線してください。

配管口

食器洗い乾燥機

コンセント位置/配管口の下の後壁  
(15A-125Vアース端子付埋込)

消費電力: 685W

### レンジフード詳細図 ダクト配管可能範囲

<VMA 風圧シャッター L排気>

管工事

750

310

上方排気可能範囲(天井)

上方排気

右排気可能範囲(右壁)

310

361

339

側方排気(右側)

後方排気可能範囲(後壁)

750

261

700

439

750

361

339

後方排気

左排気可能範囲(左壁)

310

286

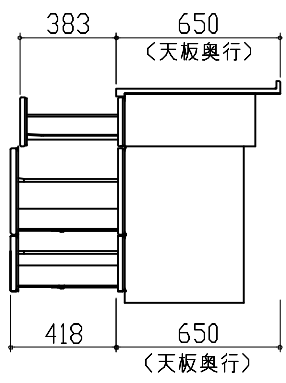
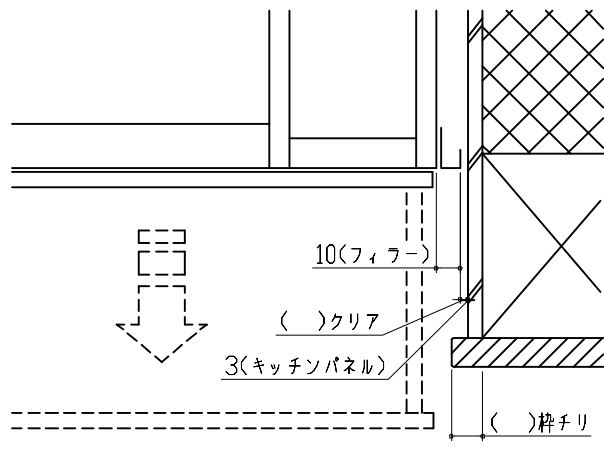
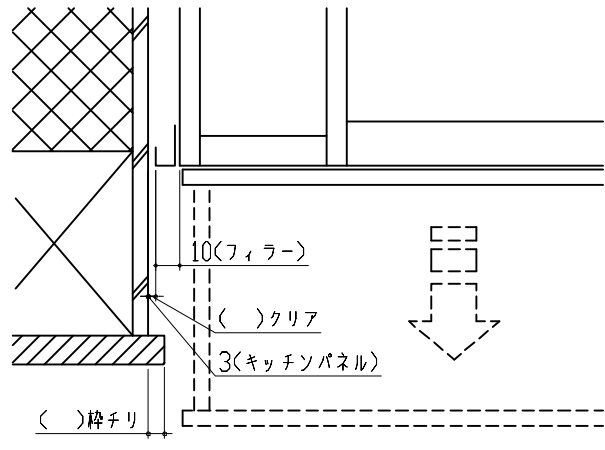
414

側方排気(左側)

注)

- 本図はアルミダクトφ150を使用した場合の配管可能範囲である。
- 断熱材を取付ける場合は厚みを考慮すること。
- リフォーム時など、既設の壁排気口を利用する場合、P変換アタッチメント(別売)を使用すること。

<p>アイラック水切りタイプ 電気配線参考図</p> <p>&lt;SDM-75&gt;</p> <div style="text-align: right; border: 1px solid black; padding: 2px;">電気工事</div> <p>注) *印の寸法はアイラック水切りの奥行方向取付位置によって変動します。</p> <div style="border: 1px solid black; padding: 2px; width: fit-content;">消費電力: 11W</div>	<p>アイラック水切りタイプ可動範囲詳細図</p> <p>&lt;SDM-90/75&gt;</p> <p>注)</p> <ul style="list-style-type: none"> <li>● アイラックを窓前または対面垂壁に設置する場合の額縁出代はキッチンパネル厚み(3mm)+15mm以下をお願いします。</li> <li>● 周辺用アイラック内蔵吊戸にレミュー専用アイラックを設置する場合、額縁対応はできません。</li> <li>● アイラック可動範囲に物を置かないでください。</li> </ul>	<p>キャビネット引出寸法 詳細図</p> <p>【シンクキャビネット】</p>	
<p>アイラック可動範囲詳細図</p> <p>&lt;SDR-75/60/45/30&gt; &lt;SDR-60L/45L/30L&gt; &lt;SDR-75/60S&gt;</p> <p>注)</p> <ul style="list-style-type: none"> <li>● アイラックを窓前または対面垂壁に設置する場合の額縁出代はキッチンパネル厚み(3mm)+20mm以下をお願いします。</li> <li>● 周辺用アイラック内蔵吊戸の場合は+10mm以下をお願いします。</li> <li>● アイラック可動範囲に物を置かないでください。</li> </ul>	<p>横引配管有効寸法 詳細図</p> <p>【調理キャビネット】</p> <p>▨ : 配管スペース</p> <p>足元スライド標準タイプ</p>	<p>キャビネット引出寸法 詳細図</p> <p>【調理キャビネット】</p>	
<p><b>Takara standard</b> タカラスタンダード株式会社</p>	<p>現場名称： 和歌山-紀南SR SK8様邸 現場番号： C4316433 紀南営業所</p>	<p>ホーローシステムキッチン E d e l エーデル プラン番号： 5305B-2311-0071T 担当営業：</p>	<p>詳細図 2 縮尺： FREE 作成日： 2023年11月5日 担当アドバイザー：</p>

<p>キャビネット引出寸法 詳細図</p> <p>【コンロキャビネット】</p> 	<p>エンド取り合い詳細図</p> <p>【キッチン本体 右側】</p>  <div data-bbox="1157 829 1810 955" style="border: 1px solid black; padding: 5px;"> <p>■ 留意事項 引出しを開けたときにドア枠・窓枠・巾木と干渉しないようクリアを確保してください。</p> </div>	
<p>エンド取り合い詳細図</p> <p>【キッチン本体 左側】</p>  <div data-bbox="207 1711 875 1837" style="border: 1px solid black; padding: 5px;"> <p>■ 留意事項 引出しを開けたときにドア枠・窓枠・巾木と干渉しないようクリアを確保してください。</p> </div>		