

ホーローシステムキッチン 御見積書

御名前 福岡-天神SR SK5 様

業者 様

商品名 Treasia トレーシア

商品
御見積金額 **¥1,394,800 (税込 ¥1,534,280)**

()内の価格は税込価格<税率10%>を表示しています。

(参考) 別途 商品組付費 ¥142,000 (税込 ¥156,200)

商品御見積金額には商品組付費は含まれておりません。
商品組付費は現場の状況により変動する事があります。
又、給水・給湯・ガス・ダクト・電気等の接続工事は含まれておりません。

御見積仕様

(キッチン)

| | |
|-----------|--------------------------|
| 奥行 | 奥行65cm |
| キッチン本体サイズ | I型255cm |
| 天板高さ | 85cm |
| 扉カラー | コンクリートホワイト・シルバー・モールド |
| キッチンパネル | パールホワイト |
| 引手タイプ | レール引手タイプ |
| ワークトップ材質 | アクリル人造大理石 |
| カラー | ソリッドライトグレー |
| 水栓 | 浄水器内蔵ハンドシャワ - 水栓 |
| 食器洗い乾燥機 | シンク下設置間口45cmタイプ |
| 加熱機器 | 60cmハイバ - ガラスコートトップガスコンロ |
| レンジ機器 | なし |
| ガス種 | LPG |
| 周波数 | 60Hz |

御確認事項

(周辺収納)

| | |
|---------|----------------------|
| 周辺扉カラー | コンクリートホワイト・シルバー・モールド |
| キッチンパネル | なし |
| 周辺引手タイプ | レール引手タイプ |
| カウンター材質 | 人造大理石 |
| カラー | ソリッドライトグレー |

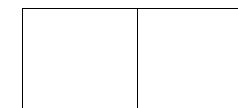
作成日 2020年4月2日
プラン番号 2100B-2004-0006T
現場番号 A6537007

タカスタンダード株式会社
天神ショールーム
福岡県福岡市中央区天神1-13-6
西鉄天神ビル1F
TEL 092-741-8006 / FAX 092-741-8060
福岡支社 販売課
TEL 092-431-5866 / FAX 092-431-5396

| 担当営業 | 担当アドバイザー | プラン作成者 |
|------|----------|--------|
| 展示5 | | |

備考

背面収納側インテリアパネル・造作棚設置予定。



No.*

御名前 福岡-天神SR SK5

様

| | | | | | |
|------|----------|-------|------------------|-----|----------|
| 現場番号 | A6537007 | プラン番号 | 2100B-2004-0006T | 作成日 | 2020/4/2 |
|------|----------|-------|------------------|-----|----------|

御見積明細 キッチン

| NO | 商品名 | 仕様 | 品番 | 数量 | 単価 | 金額 |
|----|---------------------|------------------------------|---------------------|----|---------|---------|
| 1 | 人造大理石ワークトップ | アクリル人造大理石シンク(グレー) | A7IL255 TDLD | 1 | 150,500 | 150,500 |
| 2 | シンクキャビネット | スライド・シンク下食洗、うちにもホーロートレイ | F-RRXM105UL5(VTWVF) | 1 | 103,500 | 103,500 |
| | 食器洗い乾燥機用下飾り | | シタガザリDWP45-5(VTWVD) | 1 | 4,000 | 4,000 |
| 3 | 食器洗い乾燥機 | 引出し式(シルバー色) | TKW-404GP-ST | 1 | 137,000 | 137,000 |
| 4 | 食器洗い乾燥機用前面パネル | 扉同色 | P-DWP45P (TW) | 1 | 4,000 | 4,000 |
| 5 | 調理台キャビネット | 足元スライド(3段引出し)・たっぷりホーローキャビネット | F-TFVR075-5(VTWVF) | 1 | 95,500 | 95,500 |
| 6 | コンロ用キャビネット | 足元スライド・たっぷりホーローキャビネット、ミキリ対応 | F-KTVR075JR5(VTWVF) | 1 | 90,500 | 90,500 |
| 7 | 浄水器内蔵ハンドシャワー水栓 | エコタイプ、11物質除去 | TJS-SP20E | 1 | 37,500 | 37,500 |
| 8 | ガス加熱機器(ハイバ-ガラスコート) | 両面焼き | TAF810WV60CD | 1 | | |
| | ガス加熱機器(本体) | シルバー | TAF810WV60C P | 1 | 141,000 | 141,000 |
| | ガス加熱機器(トッププレート) | クリアパールダークグレー | T810-60TP-CD | 1 | 27,000 | 27,000 |
| 9 | コンロ前パネル(レンジフード側) | マルチ収納対面用 | TMB-PKK90 (PW) | 1 | 15,300 | 15,300 |
| 10 | コンロ前パネル(リビング側) | マルチ収納対面用 | TMB-PKL90 (TW) | 1 | 19,000 | 19,000 |
| 11 | 収納ユニット | マルチ収納対面用 | TMB-S 165 -2 | 1 | 31,500 | 31,500 |
| 12 | カウンター下パネル | マルチ収納対面用 | TMB-PCK90H(TW) | 1 | 7,500 | 7,500 |
| 13 | カウンター下パネル | マルチ収納対面用 | TMB-PCS165(TW) | 1 | 11,000 | 11,000 |
| 14 | 引戸本体 | マルチ収納対面用 | ヒキド TMB128(TWV) | 1 | 17,000 | 17,000 |
| | 引戸レールセット | マルチ収納対面用、シルバー | レール TMB255 | 1 | 25,000 | 25,000 |
| 15 | パネルモール | マルチ収納対面(OPセット・横化粧用)、シルバー | TMB-PKE-ルB | 1 | 700 | 700 |
| 16 | 引戸収納マガジンラック付 | マルチ収納対面用 | TMB-ラック128L5-(W) | 1 | 14,500 | 14,500 |
| 17 | 引戸収納マガジンラック付 | マルチ収納対面用 | TMB-ラック128R5-(W) | 1 | 14,500 | 14,500 |
| 18 | マルチ収納対面用カウンター | 人造大理石、ソリッドライトグレー | C-5B255KHL(A) | 1 | 35,500 | 35,500 |
| | 【ベースキャビネット小計】 | | | 22 | | 982,000 |
| 19 | レンジフード(本体) | シロココファン | VRAT-902ADR(V) | 1 | 64,000 | 64,000 |
| | レンジフード用前面パネル | 扉同色 | VZP-90-655H(TW) | 1 | 8,500 | 8,500 |
| 20 | エンドパネル | | VEP-655H(TW) | 1 | 6,900 | 6,900 |
| 21 | エンドパネル | マルチ収納対面用 | EP-TMB-85L(TWV)-1 | 1 | 30,000 | 30,000 |
| 22 | レンジフード別売部品 | レンジフード横壁取付金具 | TMB-VRAS01カナゲ | 1 | 9,500 | 9,500 |
| 23 | 台輪カバー | ホワイト | ダイワカバー-V3(W) | 1 | 5,500 | 5,500 |
| 24 | 水切り | 人大シンク用 | ミズキリT | 1 | 3,500 | 3,500 |
| 25 | どこでもラック(アルミホ-ロータイプ) | レードル掛け、パールホワイト | MGH-KH(W) | 1 | 5,000 | 5,000 |

御名前 福岡-天神SR SK5

様

| | | | | | |
|------|----------|-------|------------------|-----|----------|
| 現場番号 | A6537007 | プラン番号 | 2100B-2004-0006T | 作成日 | 2020/4/2 |
|------|----------|-------|------------------|-----|----------|

御見積明細 キッチン

| NO | 商品名 | 仕様 | 品番 | 数量 | 単価 | 金額 |
|--------|--------------|----------------|-----------------|----|-------|------------|
| 26 | どこでもラック | フキン掛け(上面取付タイプ) | MGSK ウィフキンカケ (W | 1 | 2,500 | 2,500 |
| 27 | かくせるホーローボックス | 間口73cm用 | ビラウラHS- 73N | 1 | 6,900 | 6,900 |
| 28 | かくせるホーローボックス | 間口75cm用 | ビラウラHS- 75N | 1 | 6,900 | 6,900 |
| 29 | 水切りトレイ | | ミスキリトレイ | 1 | 3,900 | 3,900 |
| 30 | スパイストレイ | | スパイストレイ | 1 | 2,500 | 2,500 |
| 31 | コンセント | マルチ収納対面用 | TMBコンセントボックス | 1 | 3,500 | 3,500 |
| キッチン合計 | | | | 36 | | ¥1,141,100 |

御見積明細 周辺収納

| NO | 商品名 | 仕様 | 品番 | 数量 | 単価 | 金額 |
|--------|-----------------|---------------------------|---------------------|----|--------|----------|
| 32 | カウンターユニット用カウンター | 奥行45cm、人造大理石、ソリッドライトグレー | C-ラP180NY (A) | 1 | 53,000 | 53,000 |
| 33 | カウンターキャビネット | 奥行45cm、スライド(3段引出し)、台輪ホワイト | F-TFSL090 -5(VTWVFW | 1 | 85,000 | 85,000 |
| 34 | 家電収納ユニットキャビネット | スライド、H85cmタイプ、台輪ホワイト | F-TZSL090 -5(VTWVFW | 1 | 73,000 | 73,000 |
| 35 | エンドパネル | 奥行45cmキャビネット・トル下台用 | EP-NLN-85 (VTWVD | 2 | 8,600 | 17,200 |
| 周辺収納合計 | | | | 5 | | ¥228,200 |

御見積明細 キッチンパネル

| NO | 商品名 | 仕様 | 品番 | 数量 | 単価 | 金額 |
|-----------|-----------------|-------------|------------------|----|--------|---------|
| 1 | ホーローキッチンパネルPタイプ | サイドパネル | PZS-90 (PW) | 1 | 17,000 | 17,000 |
| 2 | KP用エッジセット | 樹脂製 | KPEッジセットJ (MW)-2 | 1 | 2,800 | 2,800 |
| 3 | パネル施工キット | シリコン色(ホワイト) | パネルセコウキットS(W)-1 | 1 | 5,700 | 5,700 |
| キッチンパネル合計 | | | | 3 | | ¥25,500 |

商品総合計

44

¥1,394,800

御見積明細の価格には消費税は含まれておりません。別途消費税が必要となります。

(参考) 別途 商品組付費

キッチン商品組付費 ¥105,000 (税込 ¥115,500)

キッチンパネル商品組付費 ¥37,000 (税込 ¥40,700)

商品組付費は現場の状況により変動する事があります。又、給水・給湯・ガス・ダクト・電気等の接続工事は含まれておりません。

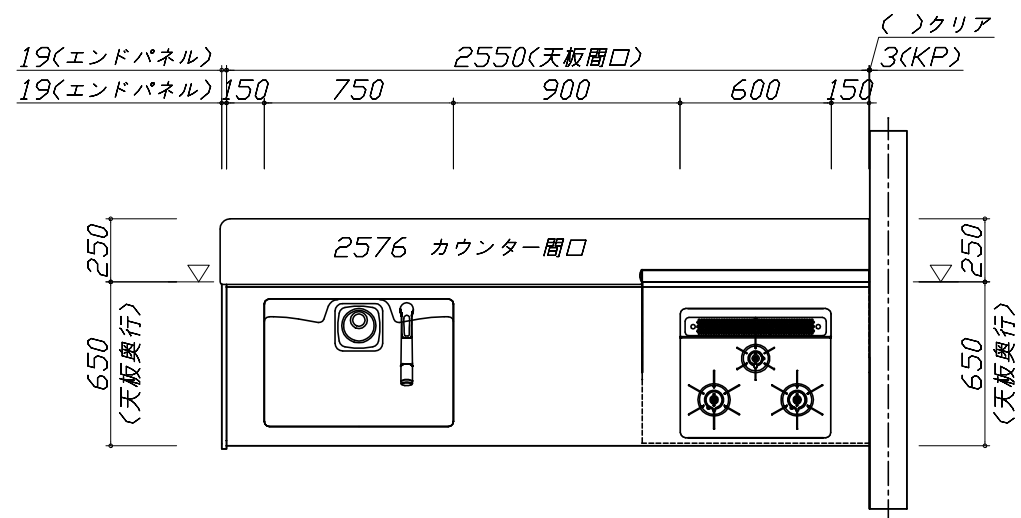
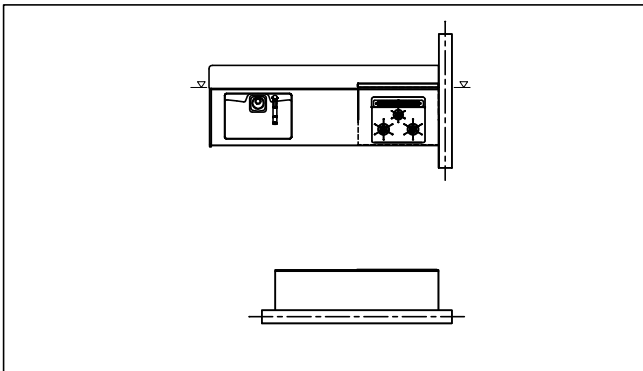
()内の価格は税込価格<税率10%>を表示しています。

■必ずご確認ください。

- ・天井高さ、吊戸棚・レンジフード取付高さをご確認ください。
- ・《 》内寸法は参考寸法です。

■表示記号について

- ・KP：キッチンパネル
- ・▽：設置基準線



Takara standard
タカラスタンダード株式会社

現場名称： 福岡-天神SR SK5様邸

現場番号： A6537007

天神ショールーム

ホーローシステムキッチン Treasia トレーシア

プラン番号： 2100B-2004-0006T

担当営業： 展示5

姿図 1

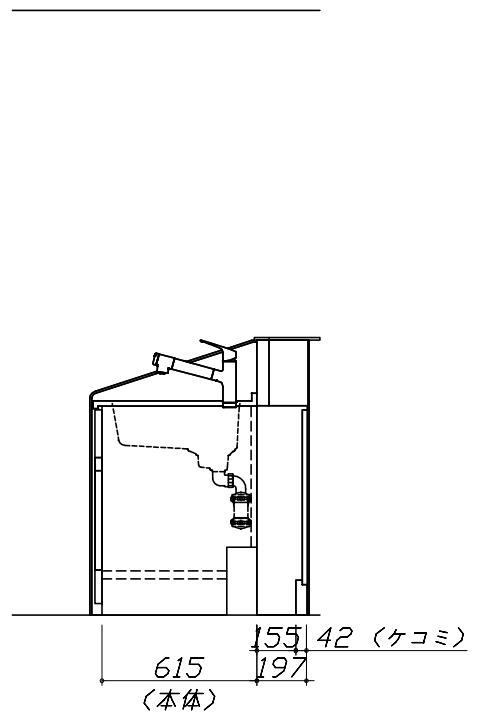
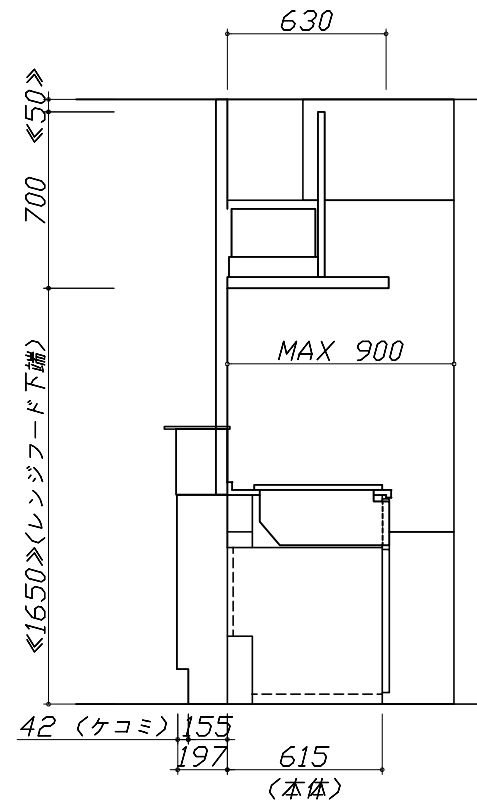
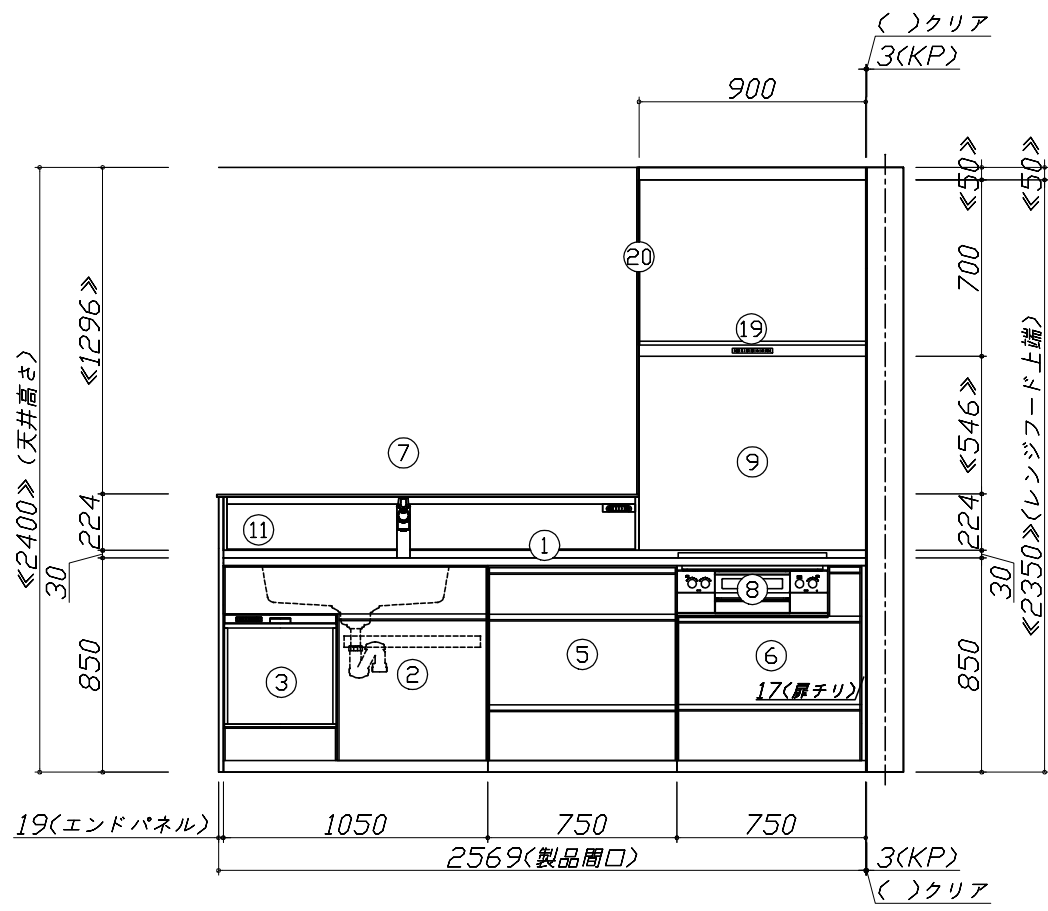
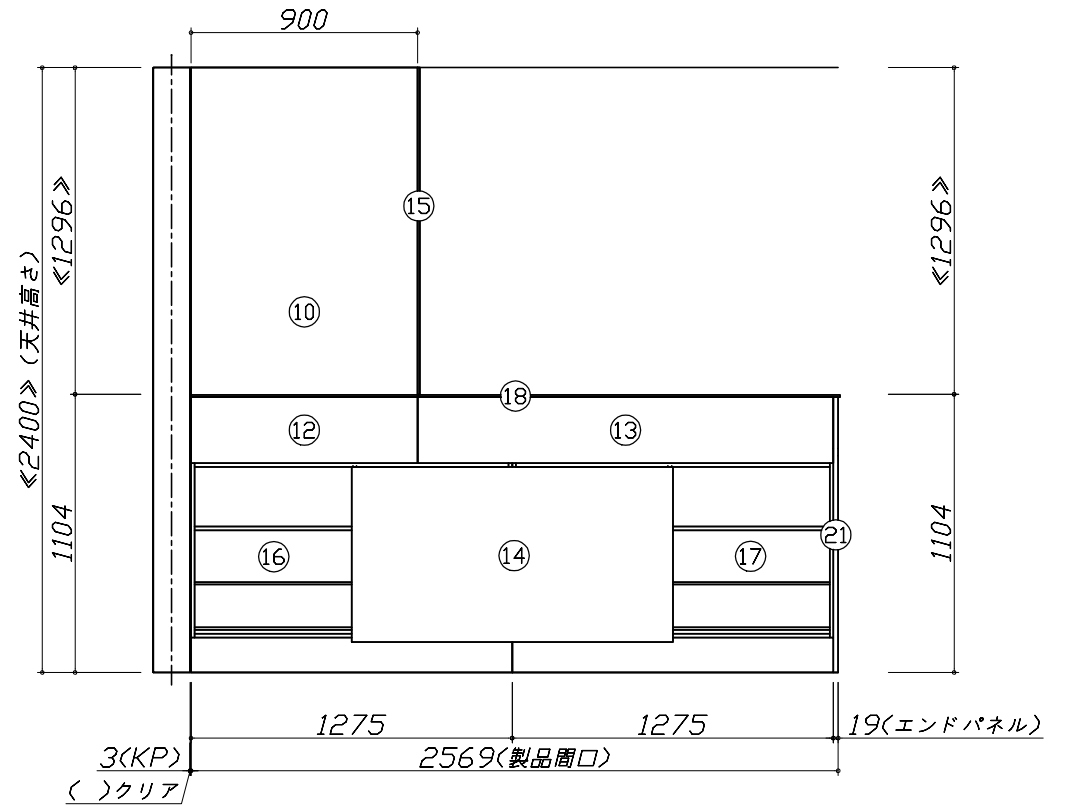
作成日： 2020年4月2日

担当アドバイザー：

縮尺： 1 / 30

縮尺： A3サイズ等倍

- 必ずご確認ください。
 - ・天井高さ、吊戸棚・レンジフード取付高さをご確認ください。
 - ・《 》内寸法は参考寸法です。
- 表示記号について
 - ・KP：キッチンパネル
 - ・▽：設置基準線

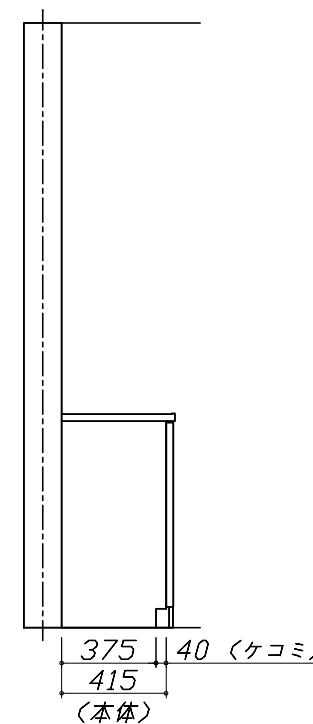
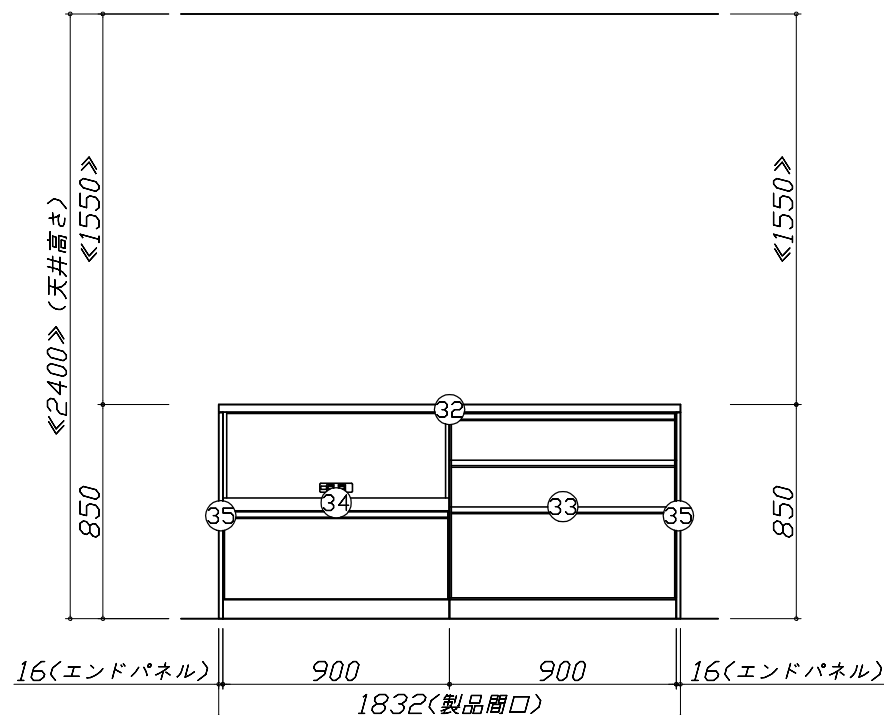
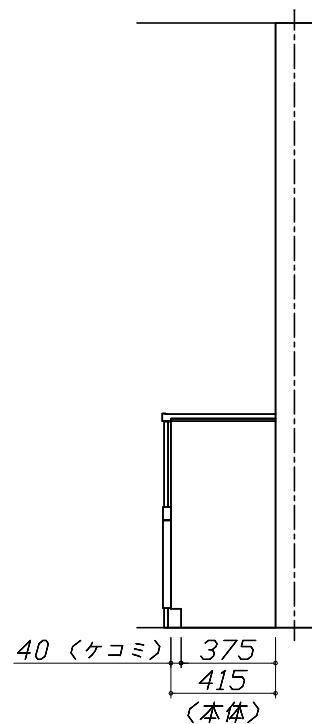
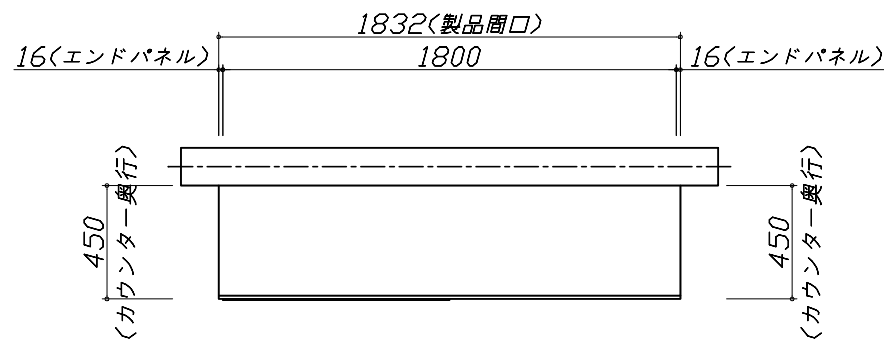


Takara standard
タカラスタンダード株式会社

| | | | |
|---------------------|----------------------------|----------------|------------|
| 現場名称： 福岡-天神SR SK5様邸 | ホーローシステムキッチン Treasia トレーシア | 姿図 2 | 縮尺： 1 / 30 |
| 現場番号： A6537007 | プラン番号： 2100B-2004-0006T | 作成日： 2020年4月2日 | |
| 天神ショールーム | 担当営業： 展示5 | 担当アドバイザー： | |

縮尺：A3サイズ等倍

- 必ずご確認ください。
 - ・天井高さ、吊戸棚・レンジフード取付高さをご確認ください。
 - ・《 》内寸法は参考寸法です。
- 表示記号について
 - ・KP：キッチンパネル
 - ・▽：設置基準線



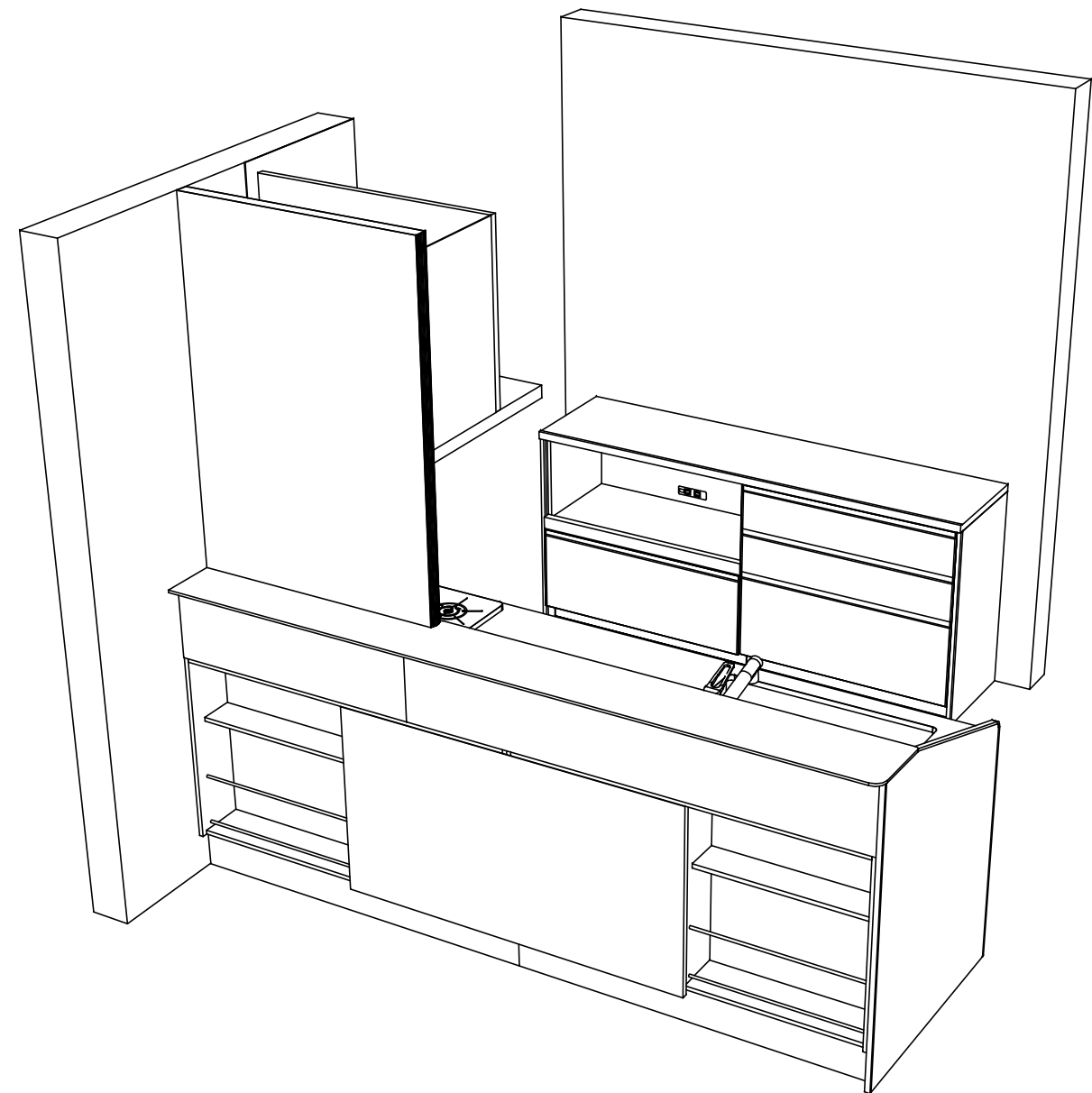
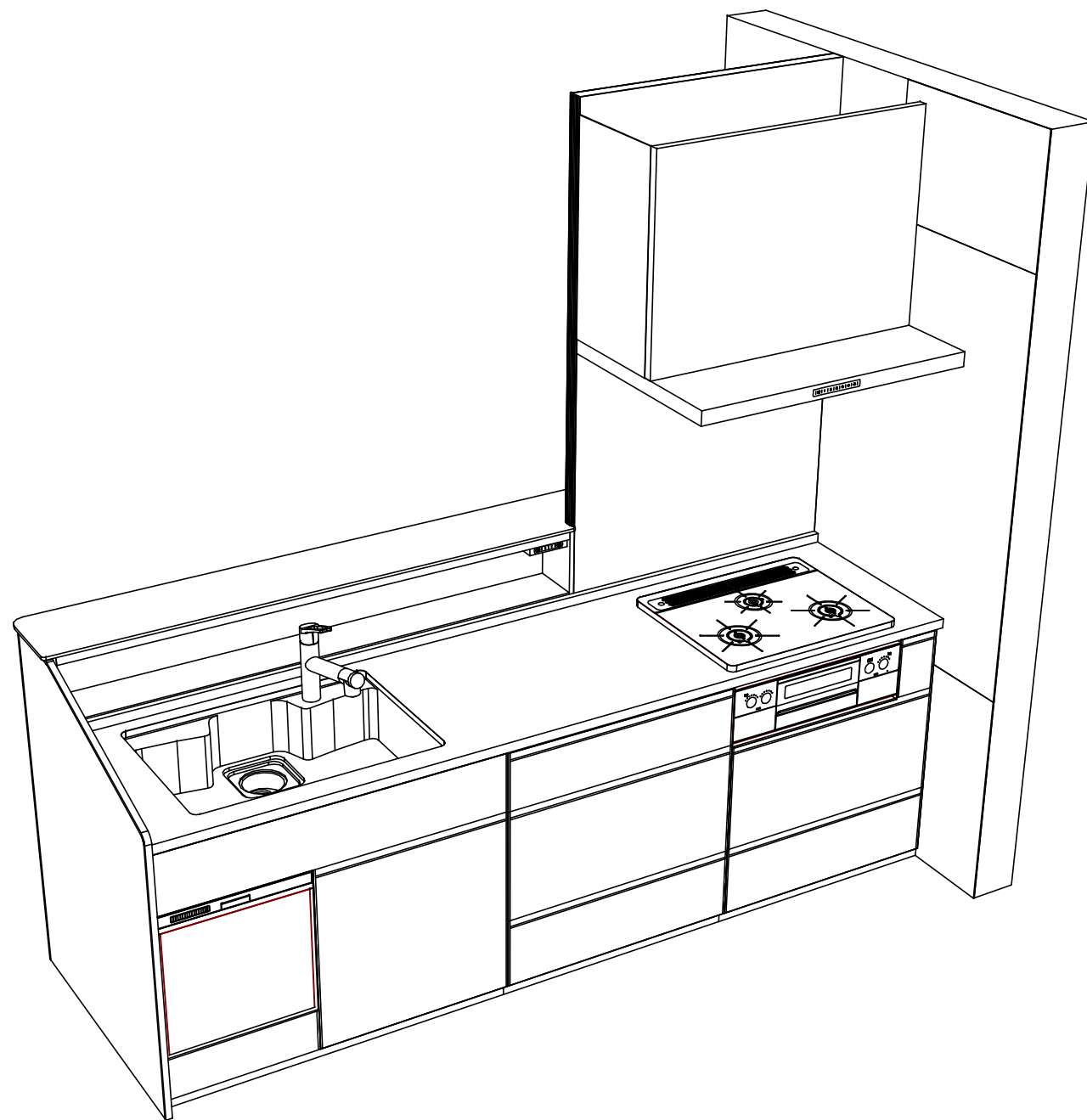
Takara standard
タカラスタンダード株式会社

現場名称： 福岡-天神SR SK5様邸
現場番号： A6537007
天神ショールーム

ホーローシステムキッチン Treasia トレーシア
プラン番号： 2100B-2004-0006T
担当営業： 展示5

姿図 3
縮尺： 1 / 30
作成日： 2020年4月2日
担当アドバイザー：

縮尺：A3サイズ等倍



Takara standard
 タカラスタンダード株式会社

現場名称： 福岡-天神SR SK5様邸
 現場番号： A6537007
 天神ショールーム

ホーローシステムキッチン Treasia トレーシア
 プラン番号： 2100B-2004-0006T
 担当営業： 展示5

姿図 4
 縮尺： 1 / 30
 作成日： 2020年4月2日
 担当アドバイザー：

縮尺：A3サイズ等倍