

# ホーローシステムキッチン 御見積書

御名前 北陸-敦賀SR SK4 様

業者 様

商品名 LEMURE レミュー

作成日 2023年7月9日  
プラン番号 1610F-2303-0358T  
現場番号 C3393201

タカラスタANDARD株式会社  
◆敦賀営業所  
福井県敦賀市古田刈66号1210番地  
TEL 0770-22-9661 / FAX 0770-25-5330

◆敦賀ショールーム  
TEL 0770-25-8988 / FAX 0770-25-8033

商品御見積金額 **¥3,393,400 (税込 ¥3,732,740)**

( )内の価格は税込価格<税率10%>を表示しています。

《参考》別途商品組付費 **¥283,000 (税込 ¥311,300)**

※ 商品御見積金額には商品組付費は含まれておりません。  
※ 商品組付費は現場の状況により変動する事があります。  
又、給水・給湯・ガス・ダクト・電気等の接続工事は含まれておりません。

## ◆ 御見積仕様

### 《キッチン》

キッチン本体サイズ	フラット対面プラン(ワイドタイプ)
	259cm
天板高さ	85cm
扉カラー	スホルテットビーチ・引手ブロンズ
キャビネットカラー	ブラック
キッチンパネル	HDタイプ:コンクリートライト
引手タイプ	ハンドル引手タイプ
ワークトップ材質	アクリル人造大理石(ハイグレード)
カラー	シックイページュ
水栓	ハンドシャワー水栓
食器洗い乾燥機	シンク下設置間口45cmタイプ
加熱機器	IHヒーター
レンジ機器	なし
ガス種	LPG

### 《周辺収納》

周辺扉カラー	スホルテットビーチ・引手ブロンズ
周辺キャビネットカラー	ブラック
キッチンパネル	HDタイプ:コンクリートライト
周辺引手タイプ	ハンドル引手タイプ
カウンター材質	アクリル人造大理石(ハイグレード)
カラー	シックイページュ

担当営業	担当アドバイザー	プラン作成者
SK4	スホルテット ビーチ	2023.8

## ◆ 備考

## ◆ 御確認事項

☆御見積りの商品は受注生産品の為、納期は約一ヶ月程度いただきます。  
☆納入後、訪問による取扱説明が必要な場合は別途費用¥10,000にて承ります。  
☆商品の仕様・価格等は予告なく変更する事があります。ご購入の際には、弊社支店営業所等へお問い合わせ、またはカタログにてよく御確認下さるようお願い致します。  
☆この御見積書の有効期間は30日間です。

No.\*

御名前 北陸-敦賀SR SK4

様

現場番号	C3393201	プラン番号	1610F-2303-0358T	作成日	2023/7/9
------	----------	-------	------------------	-----	----------

## 御見積明細 キッチン

NO	商品名	仕様	品番	数量	単価	金額
1	人造大理石ワークトップ(ハイグレード・薄型)	家事らくシンク(グレー)	Zニヴウ255N PARH-G	1	474,000	474,000
2	シンクキャビネット	足元スライド・シンク下食洗、うちにもホーロートレイ、コンセント	F-RRVR120WR5(L1SGPQ)	1	328,500	328,500
3	食器洗い乾燥機	引出し式、フル扉材タイプ	NP-45KS9WTA	1	216,000	216,000
	食器洗い乾燥機用前面パネル	扉同色、フル扉材用	P-DWF45LS (1SGP)	1	54,000	54,000
4	調理台キャビネット	足元スライド(3段引出し、ホーローインナーケース)	F-TFVM060VL5(L1SGPQ)	1	175,000	175,000
5	コンロ用キャビネット	足元スライド、ミキリ対応	F-KTVM075IL5(L1SGPQ)	1	162,000	162,000
6	水栓	エコタイプハンドシャワー水栓、ブラック	KM6061ECM5TK	1	98,500	98,500
7	電気加熱機器	IHヒーター両面焼き(ブラック色)	HTB-TS8TNKF	1	231,000	231,000
8	オイルガード(ハイタイプ)		OG-G H850	1	7,000	7,000
	オイルガード(ハイタイプ)	フラット対面用、金具ブラック	OG-GフザイH850(K)	1	18,000	18,000
9	引戸レールセット	フラット対面・マルチ収納対面用、ブロンズ	レールTMM255(G)	1	35,500	35,500
	引戸本体	マルチ収納対面用、扉同色	ヒキトTMM128L(L1SG)	1	58,000	58,000
	引戸本体	マルチ収納対面用、扉同色	ヒキトTMM128R(L1SG)	1	58,000	58,000
	引戸収納	フラット対面用、台輪ブラック	TMM(U)-キャビ128-5B	2	18,000	36,000
【ベースキャビネット小計】				15		1,951,500
10	レンジフード(本体)	シロッコファン	FUSC-E3ADN	1	82,500	82,500
	レンジフード(フード)	ブラック	SVRAS-E902TFADLN(K)	1	86,000	86,000
	レンジフード(ダクトカバー)	ブラック	DKLA-SVRA(K)	1	18,500	18,500
	レンジフード別売部品	レンジフード横壁取付金具	SVRAカベトリツケカナグ	1	1,000	1,000
11	リモコン		RHリモコン-2	1	2,000	2,000
12	エンドパネル	ワイド対面(薄天板)・フル引戸収納(薄天板)用	EP-TMU-85 (L1SG)	1	62,500	62,500
13	どこでもラック(アルミタイプ)	レードル掛け	MGD-KH(V)	1	5,000	5,000
14	どこでもラック(アルミタイプ)	小物置き	MGD-KR(V)	1	5,000	5,000
15	間仕切り名人(デラックスタイプ)	ASタイプ	MGマジキリAS240-420	2	5,000	10,000
16	かくせるホーローボックス	間口73cm用	ヒラウラHS-73N	1	7,000	7,000
17	まな板	家事らくシンク用	マナイタVAE	1	8,500	8,500
18	水切り	家事らくシンク用	ミスキリVAE	1	9,000	9,000
19	水切りプレート	家事らくシンク用	ミスキリプレートVAE	1	6,000	6,000
20	給水配管延長部材		キュウスイハイカンエンジョウセットNP	1	6,000	6,000
21	前台輪カバー		P-DC120 -5(K)	1	4,000	4,000
22	前台輪カバー		P-DC073 -5(K)	1	3,500	3,500

御名前 北陸-敦賀SR SK4

様

現場番号	C3393201	プラン番号	1610F-2303-0358T	作成日	2023/7/9
------	----------	-------	------------------	-----	----------

## 御見積明細 キッチン

NO	商品名	仕様	品番	数量	単価	金額
23	前台輪カバー		P-DC060 -5(K)	1	3,500	3,500
24	施工部材		シリコン(ブラック)	1	1,000	1,000
25	施工部材		シリコン(グレー)	1	1,000	1,000
キッチン合計				35		¥2,273,500

## 御見積明細 周辺収納

NO	商品名	仕様	品番	数量	単価	金額
26	調理台キャビネット	奥行45cm、スライド(3段引出し)	F-TFSL090M-5(L1SGPQ	1	157,000	157,000
27	調理台キャビネット	奥行45cm、オープン	F-TA L075M-5(L1SGPQ-G	1	62,000	62,000
	収納ワゴン	奥行45cm用	NW-75K(L)	1	20,500	20,500
	収納ワゴン用前面扉		NWトビラ75MK(L1SGPK	1	36,000	36,000
28	ウォールキャビネット	ダウンライト、耐震ラッチ付	W-SD L090 -P(L1SGNQ	1	84,000	84,000
	ダウンライト		ダウンライト(877NBK)1トウ-3000K	1	18,500	18,500
29	ウォールキャビネット	ダウンライト、耐震ラッチ付	W-SD L075 -P(L1SGNQ	1	87,000	87,000
	ダウンライト		ダウンライト(877NBK)1トウ-3000K	1	18,500	18,500
30	トールユニット上台	奥行45cm、耐震ラッチ付	O-UABL090 -P(L1SGNQ	1	150,500	150,500
31	トールユニット下台	奥行45cm、3段引出しタイプ	O-DFSL090 -5(L1SGPQ	1	155,500	155,500
32	カウンターユニット用カウンター	奥行45cm、人造大理石(ハイグレード)、シックイペーージュ	C-CP165N/ (Z)-G	1	109,500	109,500
33	ダストボックス	本体	DB-NWNホンタイ	3	1,500	4,500
	ダストボックス	フタ	DB-NWNフタ	3	700	2,100
34	エンドパネル	奥行45cm・H230cm、トール上台用	EP-OU (L1SGN	2	30,500	61,000
35	エンドパネル	周辺用ショート吊戸用(H500)	EP-WSN (L1SGN	1	13,500	13,500
36	エンドパネル	奥行45cmキャビネット・トール下台用	EP-NLN-85 (L1SGN	1	17,000	17,000
37	エンドパネル	周辺(薄天板)用	EP-NLU-85 (L1SGN	1	17,000	17,000
38	エンドパネル	トールユニット下台隣接用	EP-NSH (L1SGN	1	13,000	13,000
39	天井幕板	シナモンページュ	P-TM440 (V)	1	8,000	8,000
40	施工部材		シリコン(グレー)	2	1,000	2,000
周辺収納合計				26		¥1,037,100

御名前 北陸-敦賀SR SK4 様

現場番号	C3393201	プラン番号	1610F-2303-0358T	作成日	2023/7/9
------	----------	-------	------------------	-----	----------

## 御見積明細 キッチンパネル

NO	商品名	仕様	品番	数量	単価	金額
1	ホーローキッチンパネルHDタイプ	フロントパネル120、コンクリートライト	PZFN-120 (QCG)	2	16,800	33,600
2	ホーローキッチンパネルHDタイプ	フロントパネル105、コンクリートライト	PZFH-105 (QCG)	2	16,100	32,200
3	KP用エッジセット	樹脂製、グレー	KPEッジセットJ (PG)-2	2	2,800	5,600
4	パネル施工キット	シリコン色(グレー)	パネルセウキットS(G)-1	2	5,700	11,400
キッチンパネル合計				8		¥82,800

商品総合計				69		¥3,393,400
-------	--	--	--	----	--	------------

※ 御見積明細の価格には消費税は含まれておりません。別途消費税が必要となります。

## 《参考》別途 商品組付費

キッチン商品組付費 ¥248,000 (税込 ¥272,800)

キッチンパネル商品組付費 ¥35,000 (税込 ¥38,500)

※ 商品組付費は現場の状況により変動する事があります。又、給水・給湯・ガス・ダクト・電気等の接続工事は含まれておりません。

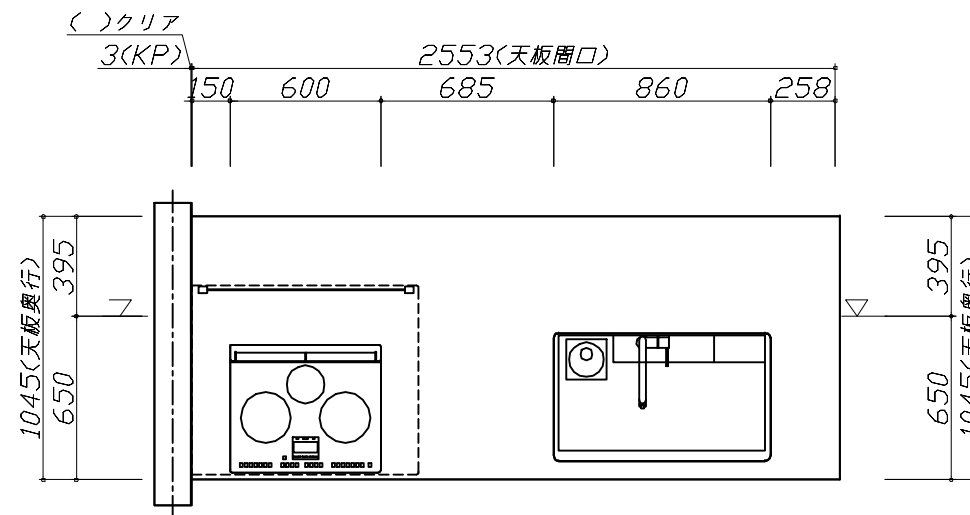
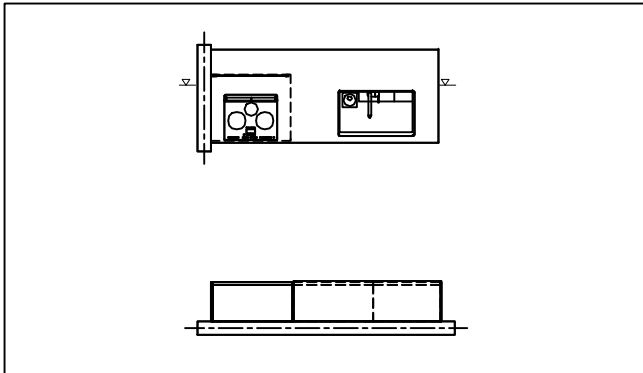
( )内の価格は税込価格&lt;税率10%&gt;を表示しています。

■必ずご確認ください。

- ・天井高さ、吊戸棚・レンジフード取付高さをご確認ください。
- ・◀ ▶内寸法は参考寸法です。

■表示記号について

- ・KP：キッチンパネル
- ・▽：設置基準線



Takara standard  
タカラスタンダード株式会社

現場名称： 北陸-敦賀SR SK4様邸

現場番号： C3393201

敦賀営業所

ホーローシステムキッチン LEMURE レミュー

プラン番号： 1610F-2303-0358T

担当営業 : SK4

姿図 1

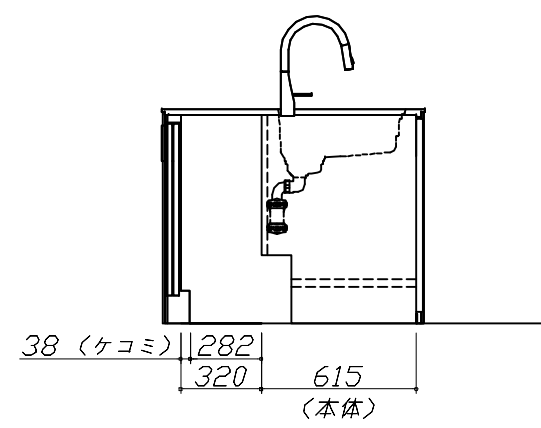
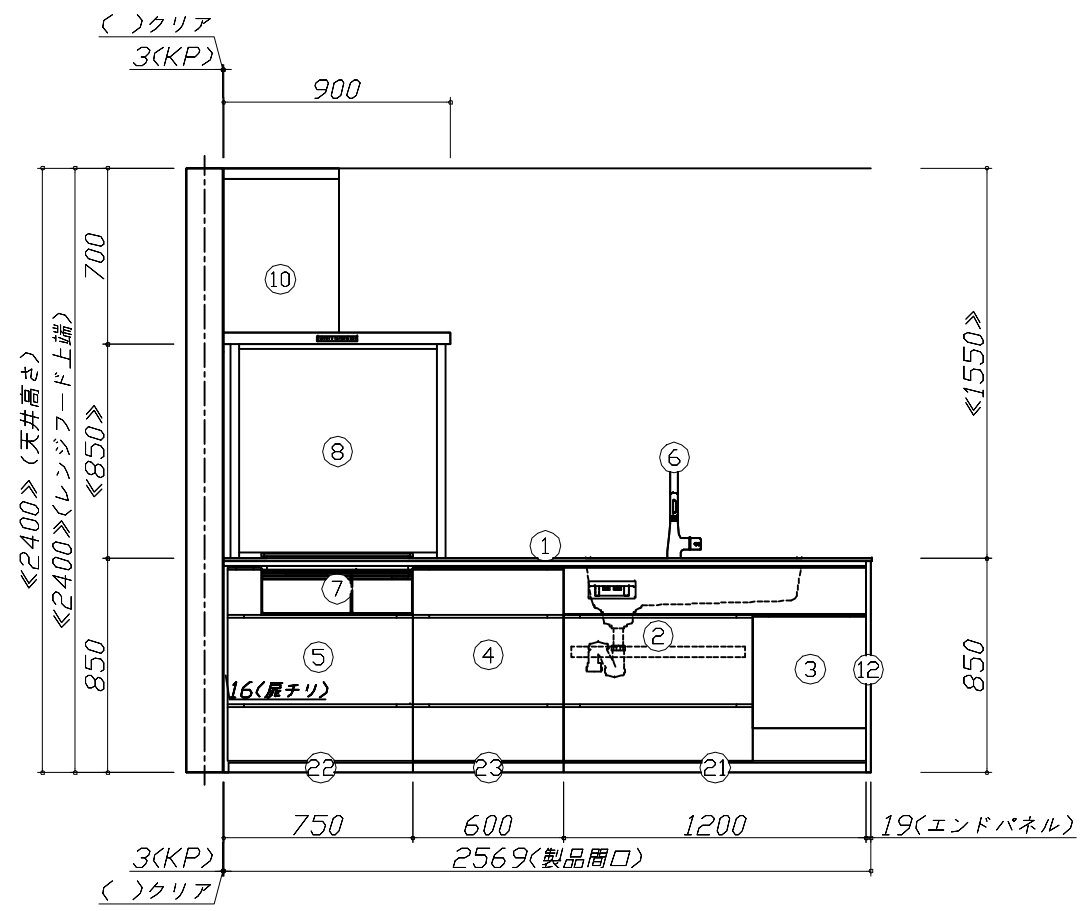
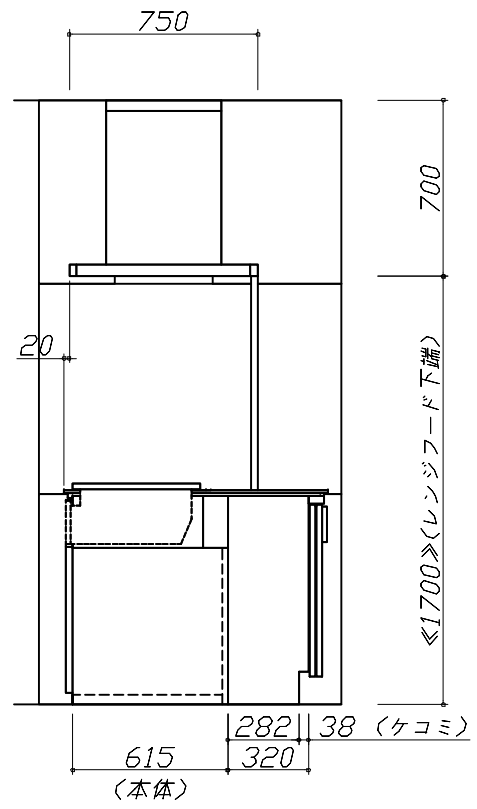
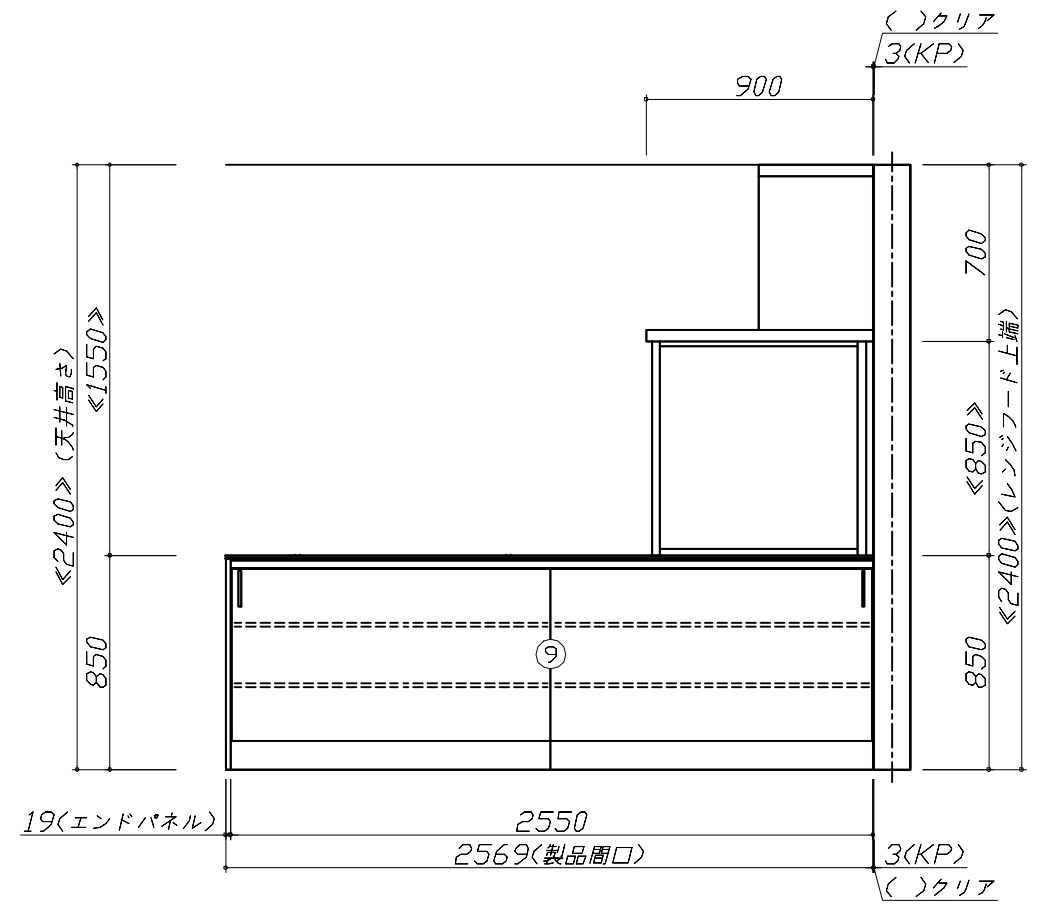
縮尺： 1 / 30

作成日： 2023年7月9日

担当アドバイザー： スポルレット・ビーチ

縮尺：A3サイズ等倍

- 必ずご確認ください。
  - ・天井高さ、吊戸棚・レンジフード取付高さをご確認ください。
  - ・《 》内寸法は参考寸法です。
- 表示記号について
  - ・KP：キッチンパネル
  - ・▽：設置基準線

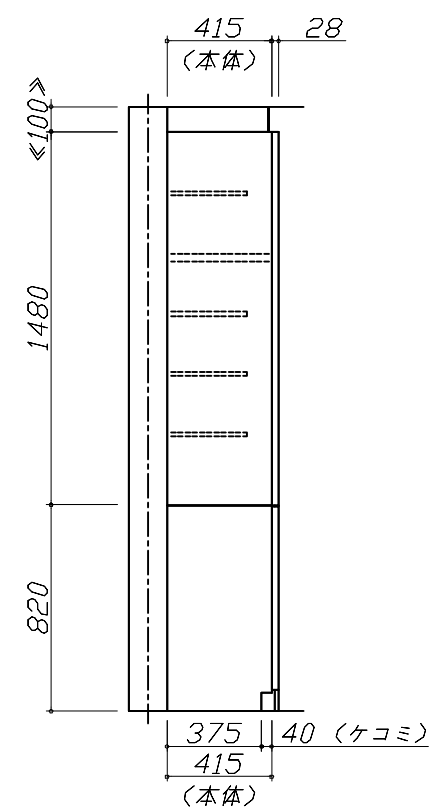
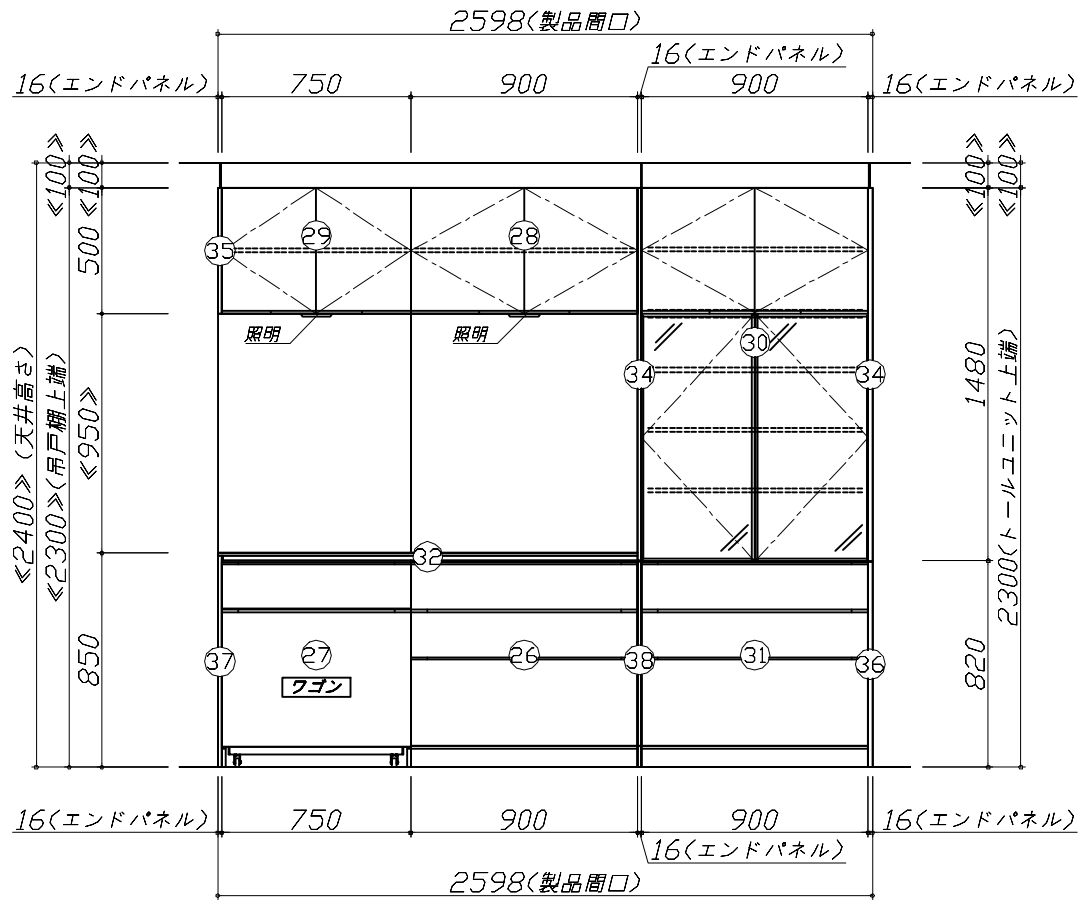
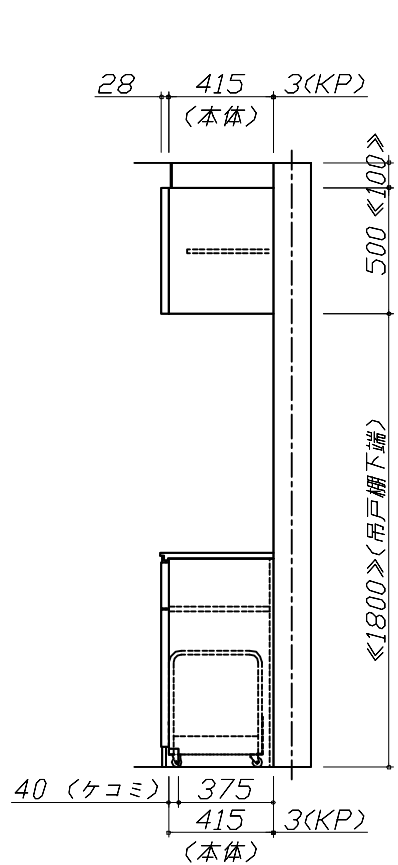
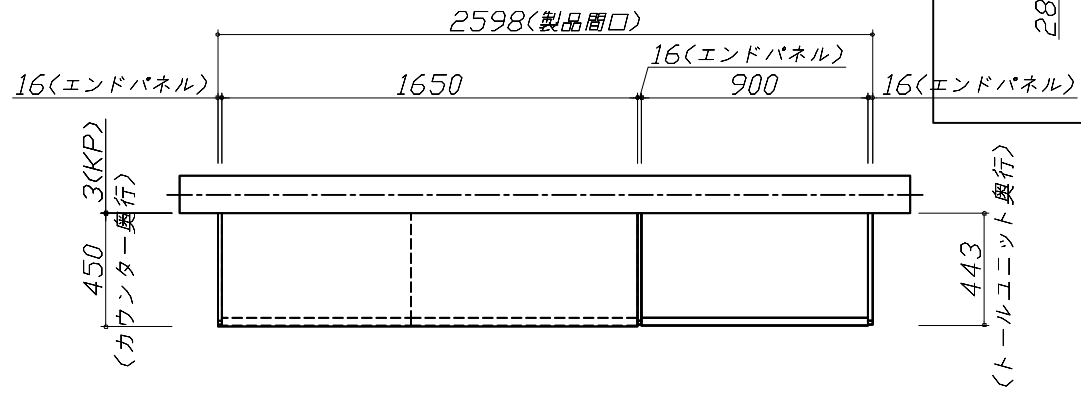
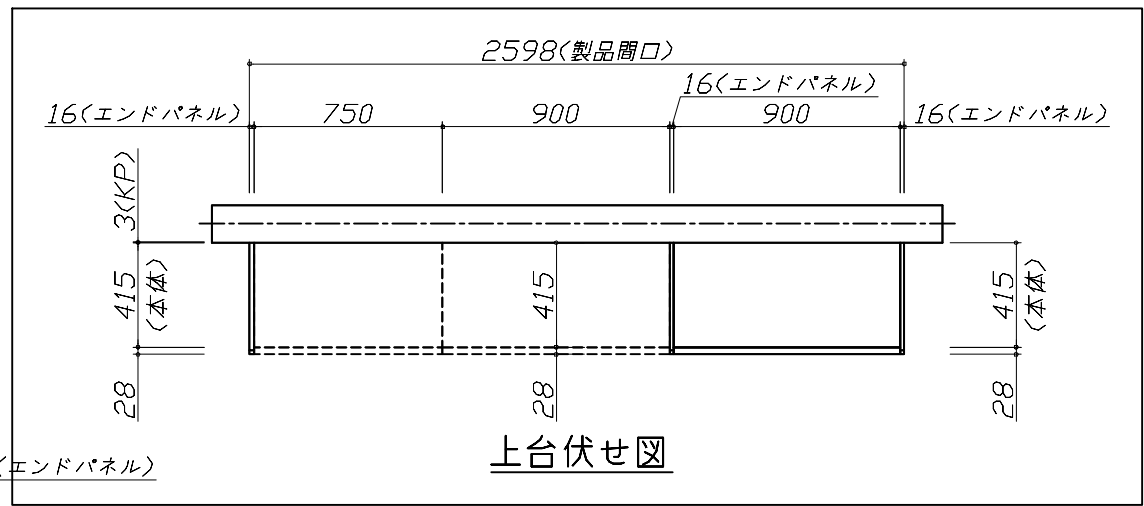


**Takara standard**  
タカラスタンダード株式会社

現場名称：北陸-敦賀SR SK4様邸	ホーローシステムキッチン LEMURE レミュー	姿図 2	縮尺：1 / 30
現場番号：C3393201	プラン番号：1610F-2303-0358T	作成日：2023年7月9日	
敦賀営業所	担当営業：SK4	担当アドバイザー：スホ・レット・ビーチ	

縮尺：A3サイズ等倍

- 必ずご確認ください。
  - ・天井高さ、吊戸棚・レンジフード取付高さをご確認ください。
  - ・《 》内寸法は参考寸法です。
- 表示記号について
  - ・KP：キッチンパネル
  - ・▽：設置基準線



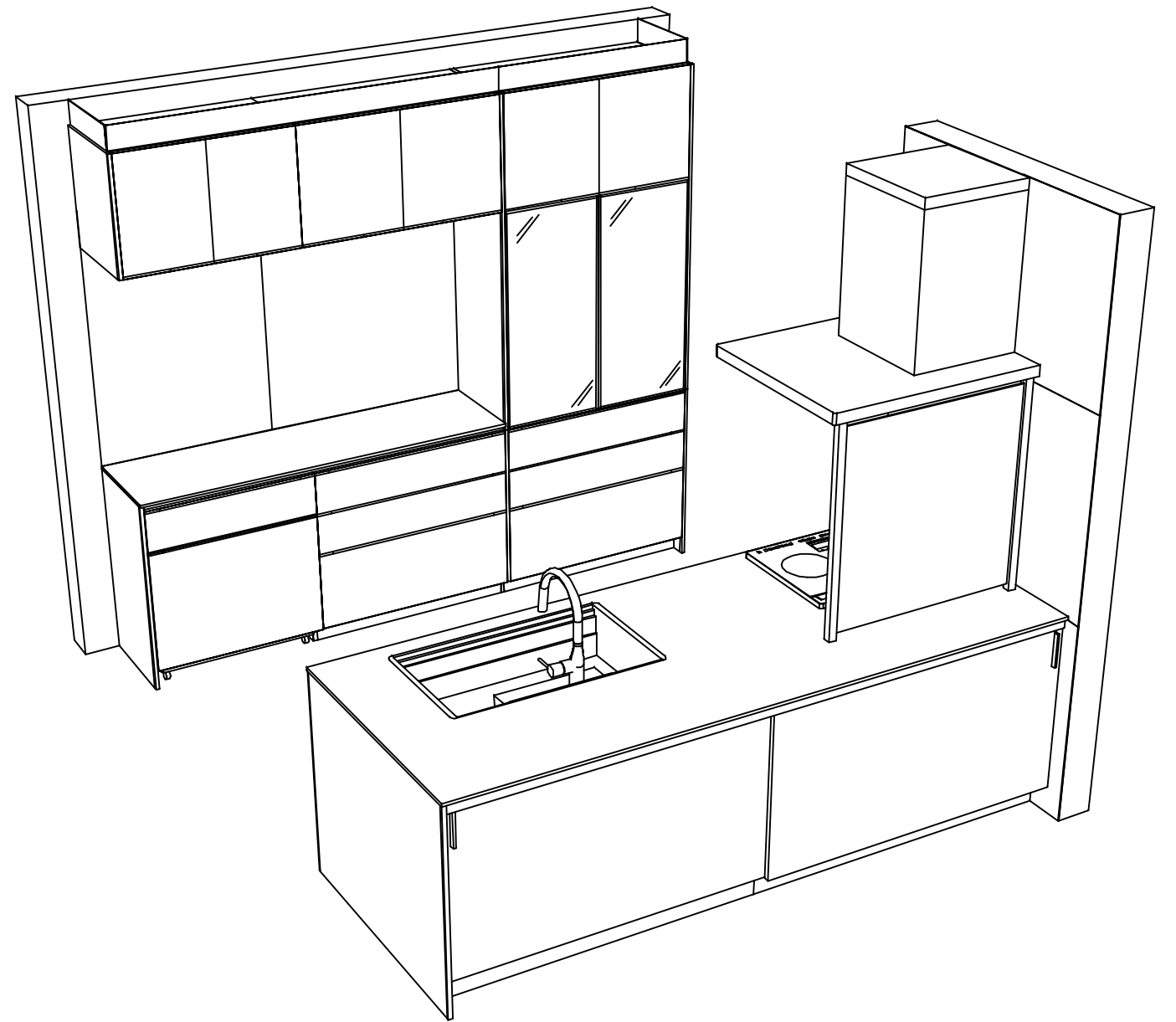
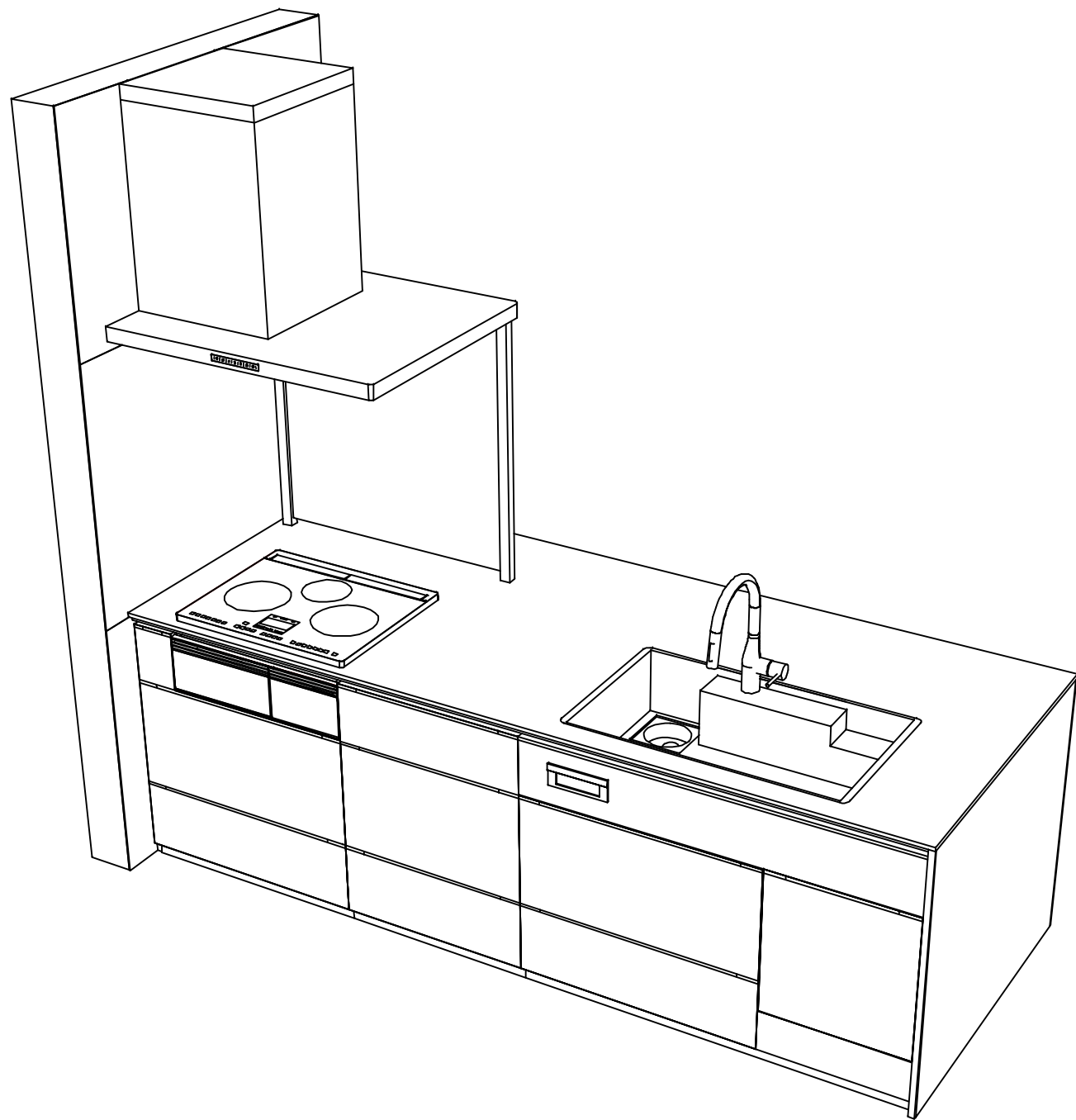
**Takara standard**  
タカラスタンダード株式会社

現場名称：北陸-敦賀SR SK4様邸  
現場番号：C3393201  
敦賀営業所

ホーローシステムキッチン LEMURE レミュー  
プラン番号：1610F-2303-0358T  
担当営業：SK4

姿図 3 縮尺：1 / 30  
作成日：2023年7月9日  
担当アドバイザー：スホ\*ル\*テ\*ト\*ビ\*チ

縮尺：A3サイズ等倍



**Takara standard**  
 タカラスタンダード株式会社

現場名称： 北陸-敦賀SR SK4様邸  
 現場番号： C3393201  
 敦賀営業所

ホーローシステムキッチン LEMURE レミュー  
 プラン番号： 1610F-2303-0358T  
 担当営業 :SK4

姿図 4 縮尺： 1 / 30  
 作成日： 2023年7月9日  
 担当アドバイザー： スポルレット・ビーチ

縮尺：A3サイズ等倍



■商品仕様概要

商品仕様	商品シリーズ	ホーローシステムキッチン LEMURE レミュー		
	タイプ	足元スライドタイプ		
	扉カラー	スホ'ル'外'ヒ'チ'引'手'フ'ロ'ス'		
	引手種類	ハ'ト'引'手'タ'イ'フ'		
	天板形状・周口	フ'ラ'ク'対'面'フ'ラ'ク'ワ'イ'ド'タ'イ'フ'		
		259cm		
	奥行	65cm		
	天板高さ	85cm		
	キッチンパネル	有		
	キッチンパネルカラー	HD'タ'イ'フ'：'コ'ク'ア'ト'ラ'イ'ト'		
見切り・エッジ材	樹脂製			

■商品仕様書（キッチン側）

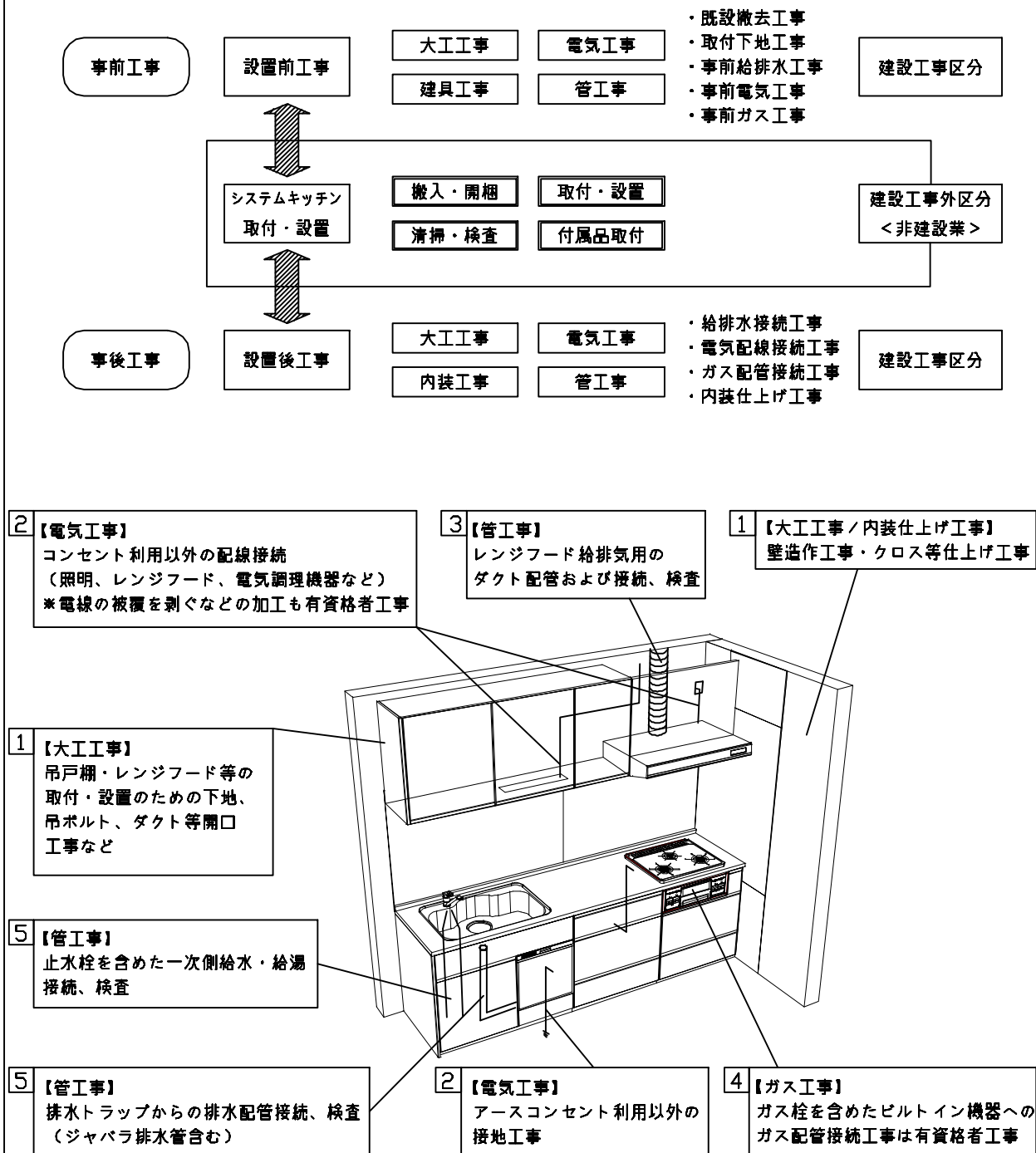
品目	仕様			備考
天板	材質	アクリル人造大理石	色 シックイページュ	
	シンク	アクリル人造大理石シンク（家事らく）	色 グレー	
	部品	-		
		ス'ホ'ル'外'ヒ'チ'引'手'フ'ロ'ス'		
		ス'ホ'ル'外'ヒ'チ'引'手'フ'ロ'ス'		
ス'ホ'ル'外'ヒ'チ'引'手'フ'ロ'ス'				
下台	本体	ホーロー製	色 ブラック	
	底板	ホーロー製		*一部木製を使用する箇所あり
	引出し	ホーロー製		*一部木製を使用する箇所あり
	レール・丁番	ソフトクローズレール		
	部品(標準)	引出用サイドカバー、かくせるホーローボックス そこまでホーローラック		
	部品(オプション)	ホーローインナーケース(左設置)、うちにもホーロートレイ		
設備仕様（下台）	水栓1	KM6061ECM5TK		
	水栓2	-		
	食器洗い乾燥機	NP-45KS9WTA		125V-15A・アース付コンセント
	加熱機器(本体)	HTB-TS8TNKF	色 ブラック	250V-30A(単相200Vコンセント)
	加熱機器(トッププレート)	ガラストップ	色 ブラック	
加熱機器(レンジ)	-			
吊戸棚	本体	-		
	耐震ラッチ	-		
	部品	-		
レンジフード	品名	SVRAS-E902TFADLN(K)	色 ブラック	125V-15A(2芯コンセント)
	ファン仕様	シロココファン(排気タイプ)		
	部品	-		
		-		
		SVRA'カ'ト'リ'ツ'カ'カ'、RH'ワ'イ'コ'ー'2		
設備仕様（上台）	照明ユニット	-		
	アイラック	-		
	電動昇降吊戸棚	-		
	昇降棚	-		
エンドパネル	材質	ホーロー製	色 スポルテッドビーチ	
		-		
		-		
		-		
天井幕板	品名	-		

■商品仕様書（周辺収納側）

品目	仕様			備考
周辺仕様	周辺扉カラー	ス'ホ'ル'外'ヒ'チ'引'手'フ'ロ'ス'		
	周辺引手タイプ	ハ'ト'引'手'タ'イ'フ'		
	キッチンパネル	HD'タ'イ'フ'：'コ'ク'ア'ト'ラ'イ'ト'		
ツールユニット	本体	木製	色 ブラック	
	底板	木製		
	引出し	ホーロー製		
	レール	ソフトクローズレール		
	丁番	標準		
	耐震ラッチ	有		
	部品	棚板		
カウンターユニット	本体	木製	色 ブラック	F-HAL135はホーロー製
	底板	木製		
	レール	ソフトクローズレール		
	丁番	-		
家電収納	本体	-		
	部品	-		
周辺カウンター	材質	アクリル人造大理石(ハイグレード)	色 シックイページュ	
吊戸棚	本体	化粧ボード		色 ブラック
	耐震ラッチ	有		
	部品	棚板		
設備仕様（上台）	アイラック	-		
エンドパネル	材質	ホーロー製	色 スポルテッドビーチ	
		-		
天井幕板	品名	P-TM440 (V)	色 シナモンページュ	

# 基本工事区分について

本説明書は、キッチンの本体組立・設置と関連工事（建設工事）である 大工工事、電気工事、ガス配管工事、管工事（給排水）などと区別して説明しています。  
 建設工事は関連する法令・規定に従って法的有資格者による工事が必要になります。  
 流通業者様からの発注で下請けとして本体の「取付・設置」を行う場合は、建設工事部分とキッチン本体「取付・設置」を区別して行ってください。  
 設置前工事、設置後工事の一部でも含む場合は、建設工事となります。



## ■システムキッチン 工事区分

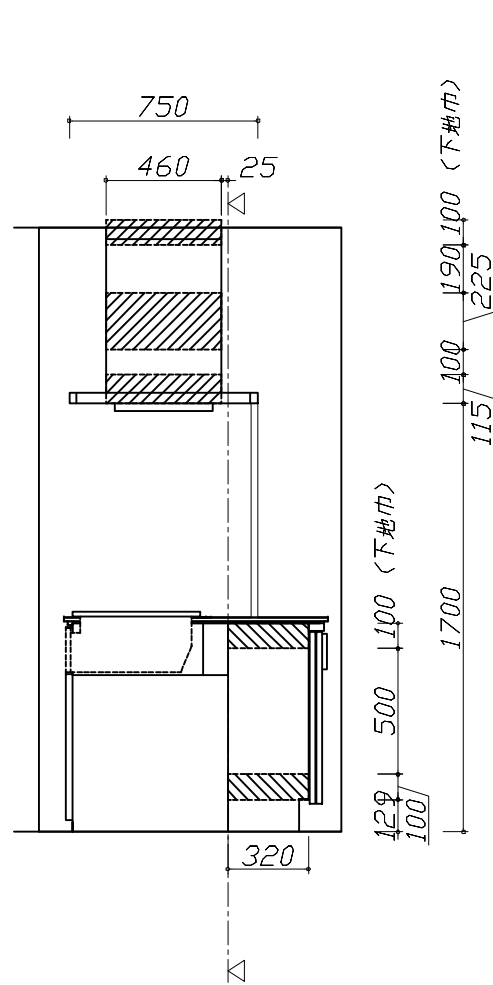
参考：キッチン・バス工業会『工事区分ガイドライン』

工事区分	部位 (図)	業種区分	作業名称(区分)	建設工事		建設工事外		作業内容	
				大工 工事	管 工事	電気 工事	設備・ ガス機器 設置		キ ッ チ ン 取 付
設置前工事	1 3	大工 管	外壁の開口工事	○	○			レンジフードのダクト用の建築壁の穴あけ工事	
			建築壁の下地処理工事	○				ウォールキャビネット等の取付のための壁下地処理工事	
			幕板取付壁下地処理工事	○				天井・壁等の幕板等取付のための下地処理工事	
			アンカー、吊ボルト工事	○				吊戸棚、レンジフード等のアンカー、吊ボルト工事	
			換気機器用ダクトの関連工事		○	○		建築物の事前ダクト配管等の工事	
	2	電気	キッチンパネル下地処理工事	○				キッチンパネルを貼るための建築壁の下地処理工事	
			レンジフードの電気工事			○		建築の屋内配線と配線器具(コンセント)工事	
			IH調理機器の電気工事			○		IH調理機器専用の200Vの事前電気工事	
			ウォールキャビネット部分の電気工事			○		照明器具等の電気工事	
			電動昇降吊戸棚の電気工事			○		電動昇降吊戸棚の専用電源・アース工事	
4	ガス	食器洗い乾燥機の電源・アース工事			○		食器洗い乾燥機の専用電源・アース工事		
		ガス調理機器のガス配管工事		○			ガス調理機器用の事前ガス配管工事		
5	管	排水配管の立上げ工事		○			キッチン排水用の所定位置への排水配管立上げ工事		
		給水・給湯配管の立上げ工事		○			キッチン専用の所定位置への給水給湯配管立上げ工事		
		食器洗い乾燥機の給排水配管工事		○			食器洗い乾燥機用の専用給水(給湯)・排水配管工事		
システムキッチン 本体取付・設置		建設工事 外区分	キッチンパネルの取付 【注記 1】				<input type="checkbox"/>	製品を加工して建築下地へ取付	
			製品間のシリコン充填 【注記 2】				<input type="checkbox"/>	製品間の隙間を仕上げる処理作業	
			レンジフードの取付 【注記 1】				<input type="checkbox"/>	本体及び化粧パネルを取付ける作業	
			ウォールキャビネットの取付				<input type="checkbox"/>	ウォールキャビネットを取付ける作業	
			電動昇降吊戸棚の取付				<input type="checkbox"/>	電動昇降吊戸棚を取付ける作業	
			ベースキャビネット・ワークトップの取付				<input type="checkbox"/>	ベースキャビネット・ワークトップの組立・調整して設置する作業	
			排水部品の組立 【注記 3】				<input type="checkbox"/>	排水部品とシンクの組立	
			水栓類の組立・ワークトップへの取付 【注記 1】				<input type="checkbox"/>	水栓、浄水器同梱部材の組立(ワークトップへの取付)	
			ビルトイン機器の取付 【注記 1】				<input type="checkbox"/>	ビルトイン機器のキッチン本体への組込作業	
			試運転・完成検査 【注記 4】				<input type="checkbox"/>	完成後の試運転、性能確認検査	
設置後工事		2 3	ウォールキャビネット照明器具工事			○		事前配線の電源線と照明器具の接続、検査	
			電気配線器具の取付			○		スイッチ、コンセント等の電気配線工事	
			レンジフードとダクト接続工事		○			建築ダクトとレンジフードの接続、検査	
		4	ガス	その他電化機器の工事			○		電化機器と電源線、アースの接続工事
				ガス調理機器のガス配管接続工事				<input type="checkbox"/>	ガス調理機器とガス栓との接続工事(資格要)
5	管	給水・給湯配管と水栓の接続工事		○			給水・給湯の一次側と水栓の接続、検査		
		給水・給湯配管とオプション機器の接続工事		○			オプション機器と一次側給排水の接続、検査		
			建築側排水配管への接続工事		○		キッチン排水配管と建築側排水配管の接続、検査		

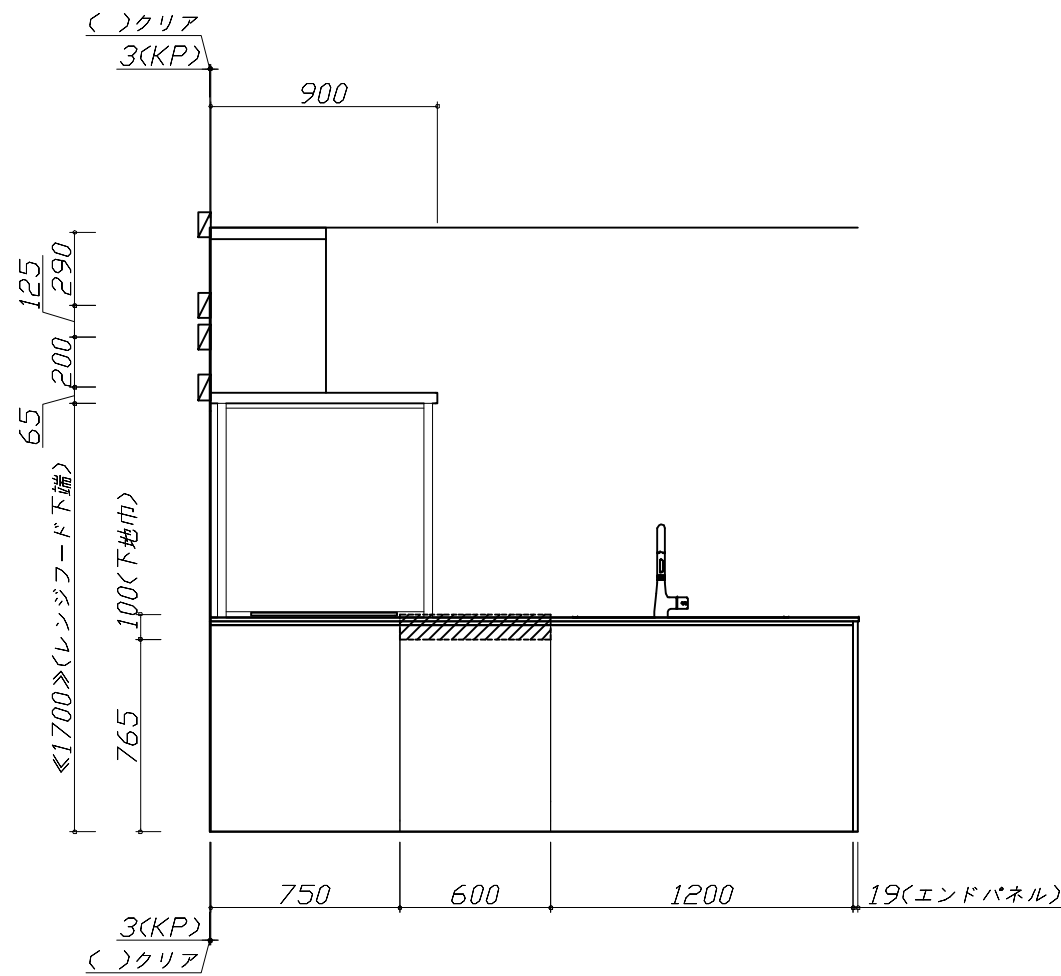
※【注記 1】原則、現場支給製品は支給側で取付実施とする  
 ※【注記 2】当社製品間のみ実施する場合が多い。但し、現場により打合せにて作業範囲を決定する場合がある  
 ※【注記 3】給排水配管の仕様や状況により、排水部品の組立作業範囲を打合せにて決定する  
 ※【注記 4】製品の完成検査、試運転は、工事完成後に行う場合が多い。但し、原則、商品取付完了時に検査、試運転が可能な範囲のみキッチン設置者が実施する

- 必ずご確認ください。
  - ・天井高さ、吊戸棚・レンジフード取付高さをご確認ください。
  - ・《 》内寸法は参考寸法です。
- 設備図の見方、表示記号について
  - ・寸法はキッチンパネル厚みとクリア寸法を含んでいません。
  - ・KP：キッチンパネル
  - ・▽：設置基準線

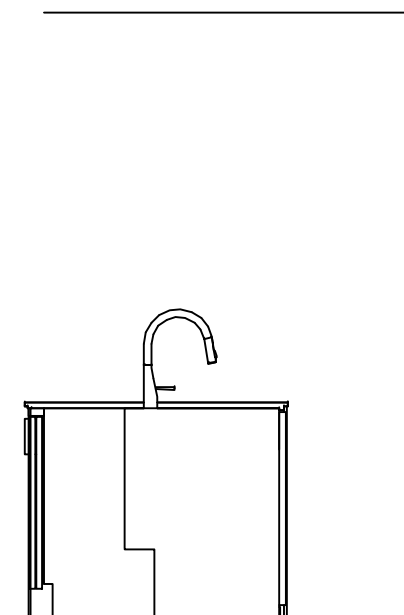
- 必ずお読みください
- 1)以下の工事・部材は別途ご用意ください。
  - ・周囲躯体、仕上げ、取付用下地工事
  - ・ダクト工事、壁面開口、屋外化粧カバー取付等
  - ・給排水配管、電気配線、ガス配管及び接続工事
- 2)本体の取付以外の関連工事は法的有資格者による工事が必要になります。
  - ・大工工事、電気工事、ガス配管工事、管工事、建具工事等
- 3)キッチンパネルを設置する壁面下地は  
 プラスターボード仕上げをお願いします。



固定下地位置



固定下地位置



固定下地位置

**Takara standard**  
 タカラスタンダード株式会社

現場名称：北陸-敦賀SR SK4様邸  
 現場番号：C3393201  
 敦賀営業所

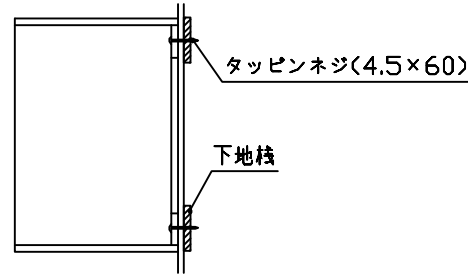
ホーローシステムキッチン LEMURE レミュー  
 プラン番号：1610F-2303-0358T  
 担当営業：SK4

下地図 1 縮尺：1 / 30  
 作成日：2023年7月9日  
 担当アドバイザー：スホ・レタット・ビッチ

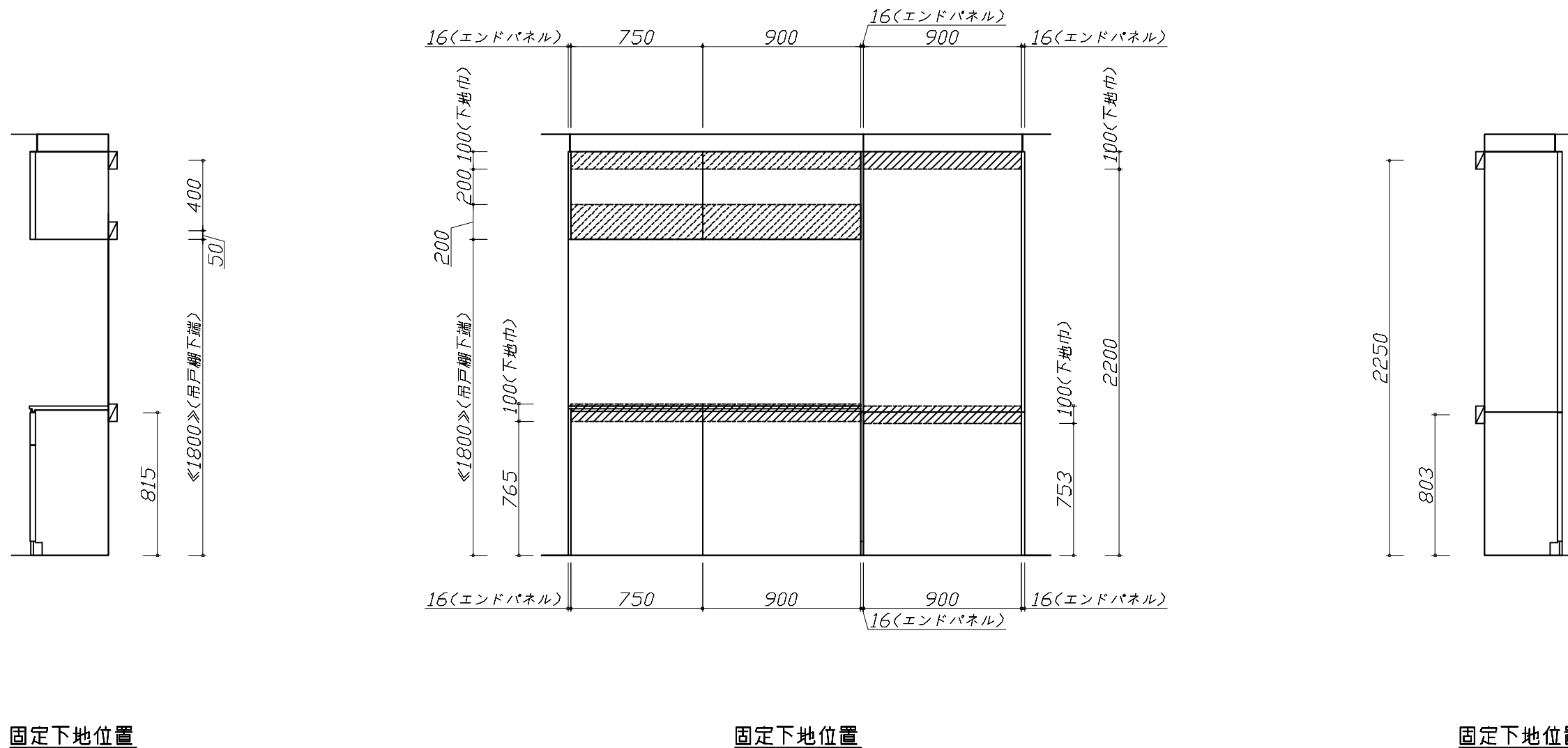
縮尺：A3サイズ等倍

- 必ずご確認ください。
  - ・天井高さ、吊戸棚・レンジフード取付高さをご確認ください。
  - ・《 》内寸法は参考寸法です。
- 設備図の見方、表示記号について
  - ・寸法はキッチンパネル厚みとクリア寸法を含んでいません。
  - ・KP：キッチンパネル
  - ・▽：設置基準線

- 吊戸棚取付注意事項
  - 吊戸棚の取付は、必ず商品同梱の専用ネジ（タッピンネジ4.5×60）を使用してください。
  - 固定下地は固定位置を中心に幅100mm以上、厚み12mm以上の十分な強度を持つ合板をお願いします。



- 必ずお読みください
- 1)以下の工事・部材は別途ご用意ください。
  - ・周囲躯体、仕上げ、取付用下地工事
  - ・ダクト工事、壁面開口、屋外化粧カバー取付等
  - ・給排水配管、電気配線、ガス配管及び接続工事
- 2)本体の取付以外の関連工事は法的有資格者による工事が必要になります。
  - ・大工工事、電気工事、ガス配管工事、管工事、建具工事等
- 3)キッチンパネルを設置する壁面下地は、プラスターボード仕上げをお願いします。



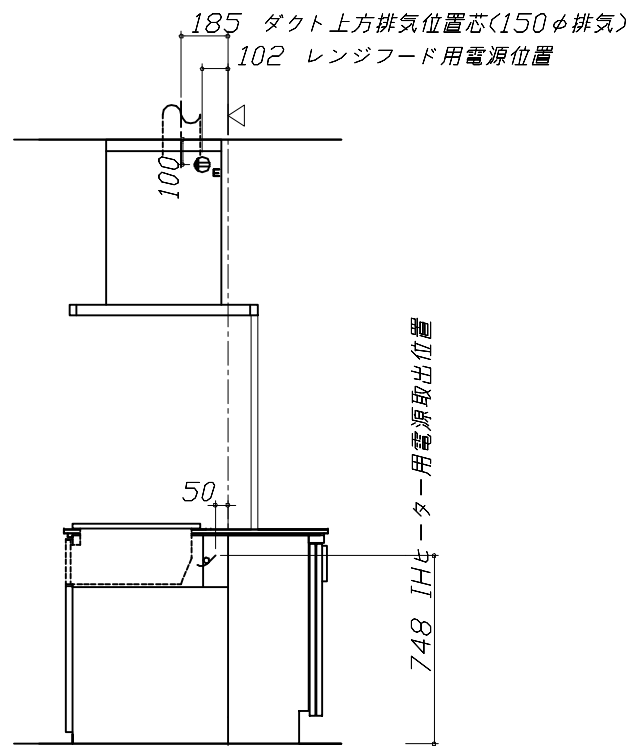
- 必ずご確認ください。
- ・天井高さ、吊戸棚・レンジフード取付高さをご確認ください。
  - ・《 》内寸法は参考寸法です。
- 設備図の見方、表示記号について
- ・寸法はキッチンパネル厚みとクリア寸法を含んでいません。
  - ・KP：キッチンパネル
  - ・▽：設置基準線

■設備記号

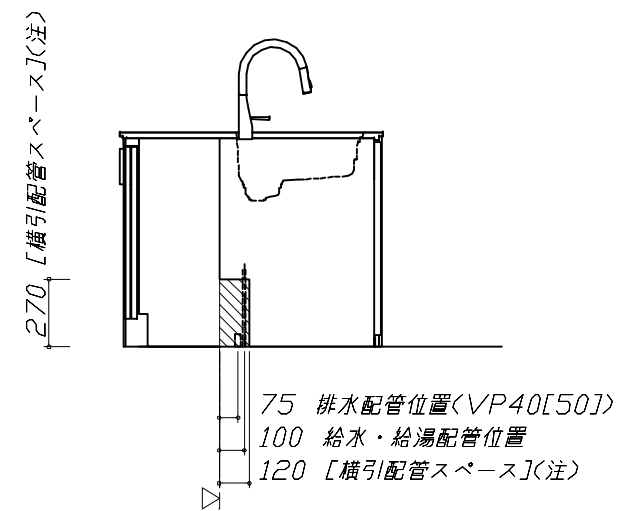
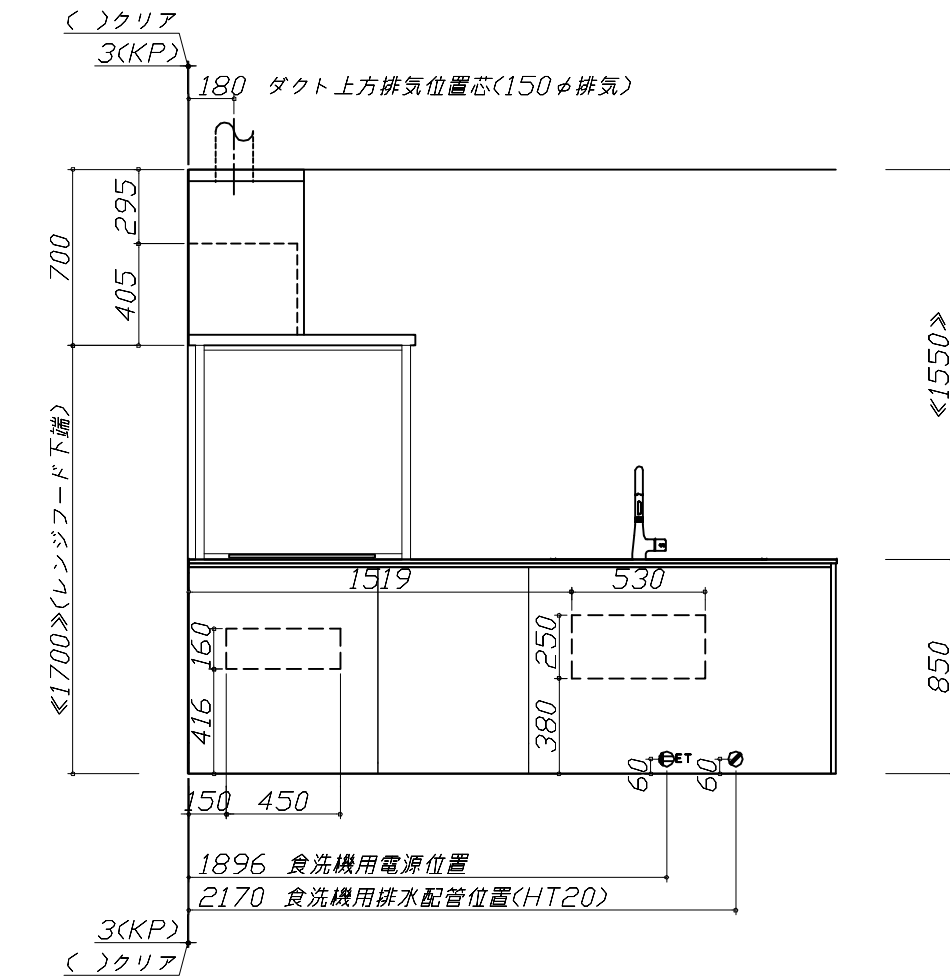
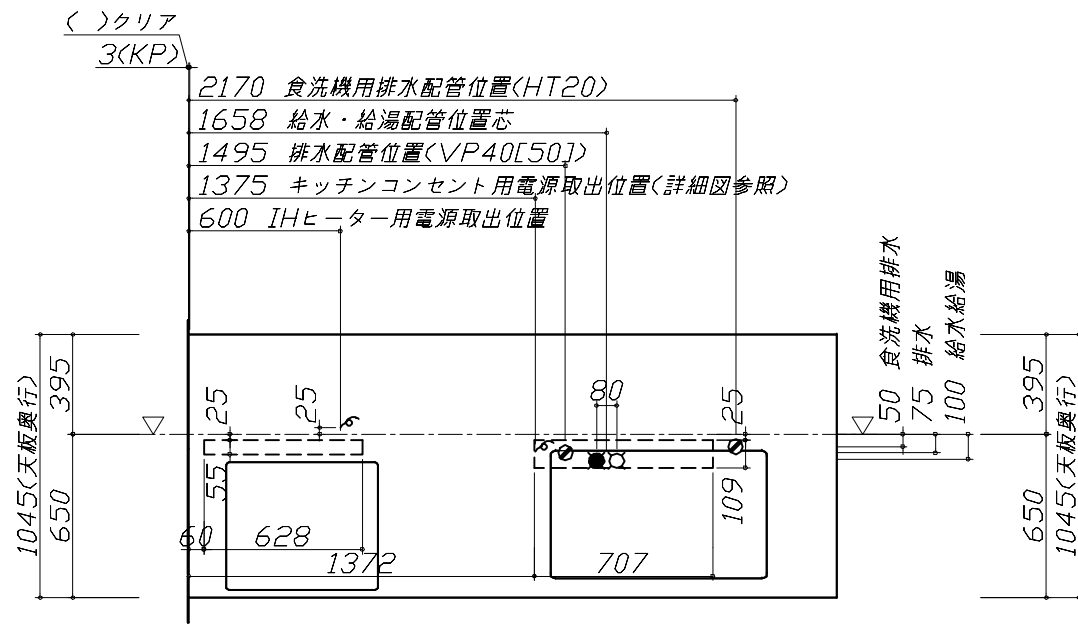
記号	記号の意味	記号	記号の意味
○	給水位置	⊖	コンセント位置
●	給湯位置	⊖E	7-ス付コンセント位置
⊘	排水位置	⊖ET	7-スターミナル付コンセント位置
⊙	ガス配管位置	g	電源取出位置
⊕	電源位置		

⊖ : 点検口

※ダクト配管可能範囲は詳細図参照



(注)  
たっぷり収納タイプ  
横引配管スペース無し



(注)  
食洗機側の配管スペース  
は詳細図参照

- 必ずお読みください
- 以下の工事・部材は別途ご用意ください。
    - ・周囲躯体、仕上げ、取付用下地工事
    - ・ダクト工事、壁面開口、屋外化粧カバー取付等
    - ・給排水配管、電気配線、ガス配管及び接続工事
  - 本体の取付以外の関連工事は法的有資格者による工事が必要になります。
    - ・大工工事、電気工事、ガス配管工事、管工事、建具工事等

■機器類電源詳細

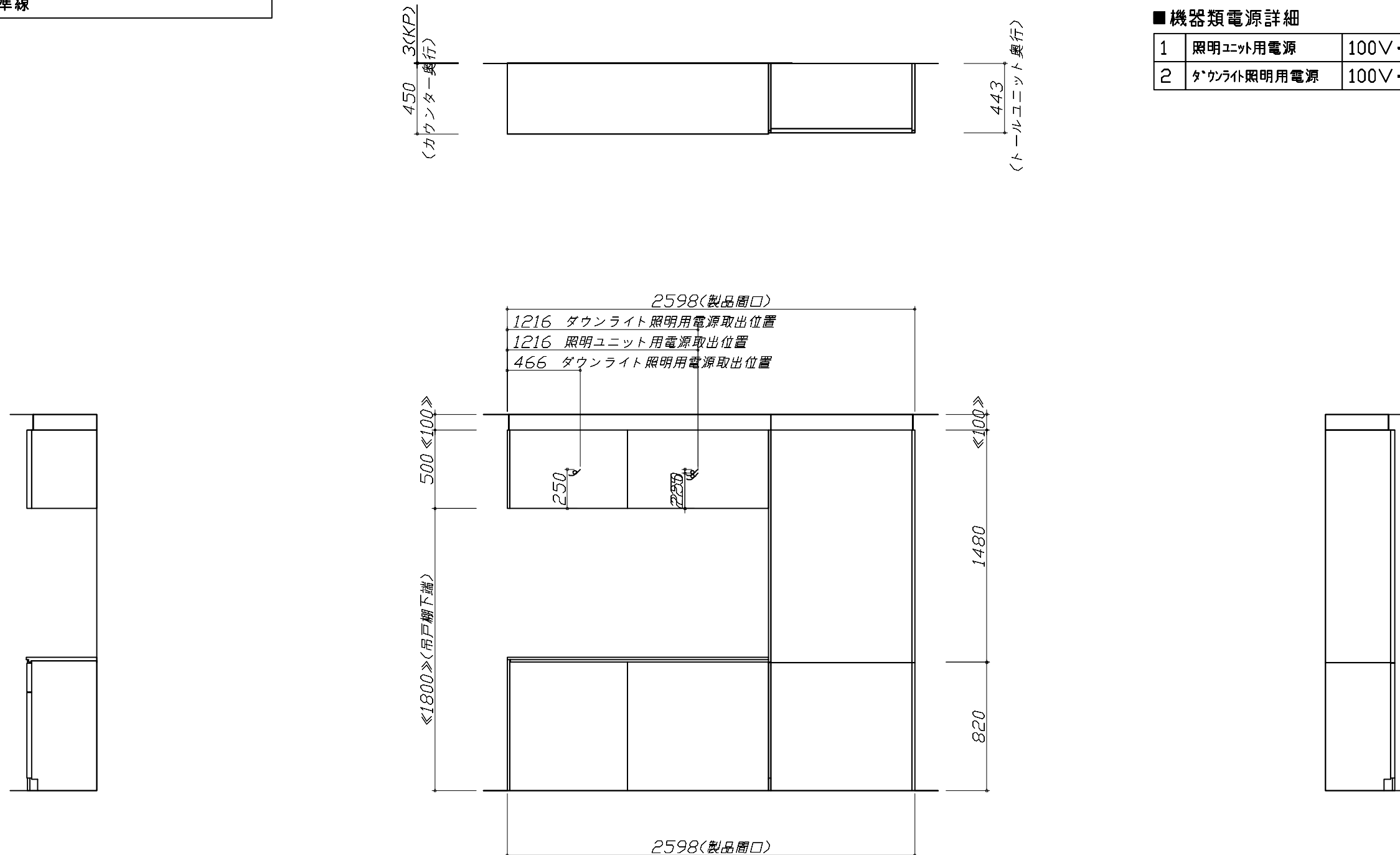
1	食洗機用電源	15A-125V E付埋込コンセント	⊖ET
2	レンジフード用電源	15A-125V E付埋込コンセント 消費電力145W	⊖E
3	IHヒーター用電源	30A-250V 单相200Vコンセント 消費電力5800W	g
4	キッチンコンセント用電源	15A-100V 消費電力1500W	g

- 必ずご確認ください。
  - ・天井高さ、吊戸棚・レンジフード取付高さをご確認ください。
  - ・《 》内寸法は参考寸法です。
- 設備図の見方、表示記号について
  - ・寸法はキッチンパネル厚みとクリア寸法を含んでいません。
  - ・KP：キッチンパネル
  - ・▽：設置基準線

- 必ずお読みください
- 1)以下の工事・部材は別途ご用意ください。
  - ・周囲躯体、仕上げ、取付用下地工事
  - ・ダクト工事、壁面開口、屋外化粧カバー取付等
  - ・給排水配管、電気配線、ガス配管及び接続工事
- 2)本体の取付以外の関連工事は法的有資格者による工事が必要になります。
  - ・大工工事、電気工事、ガス配管工事、管工事、建具工事等

■機器類電源詳細

1	照明ユニット用電源	100V・コト`必要長さ1m	9
2	ダウンライト照明用電源	100V・コト`必要長さ1m	9



### 家事らくシンク給水排水配管例図

給水給湯壁出し配管の場合  
止水栓位置にアングル止水栓を取り付けてください。  
(止水栓は別途)

管工事

### シンク下食器洗い乾燥機 配管例図

< 給湯 (水) 配管例 >  
【床立上げの場合】

■必要部材  
①止水栓  
②片ナットチーズ  
(給湯の場合は耐熱配管)  
\*水栓の給水(湯)管より分岐しますので、食器洗い乾燥機専用の給水(湯)管は不要です。  
\*必要部材は建築側用意となります。

< 排水配管例 >  
【床立上げの場合】

■必要部材  
①HT20  
②エルボ  
(耐熱塩ビ使用のこと)  
\*必要部材は建築側用意となります。

管工事

【壁出しの場合】

■必要部材  
①HT20  
②エルボ  
(耐熱塩ビ使用のこと)  
\*必要部材は建築側用意となります。

### レンジフード詳細図

<SVRAS-E902TFAD L>  
実際の排気用接続部品の開口部寸法は、  
φ148です。

ダクトカバー  
DKLA-SVRA

消費電力: 145W

### 電気配線例図

<HTB-TS8TNKF>  
電源は200V30A以上の専用回路を設けてください。

電気工事

プランタイプ	横壁	床
フラット対面プラン<スリムタイプ>		
フラット対面プラン<ワイドタイプ*背面収納無>	○	○
アイランド対面	×	○
フラット対面プラン<ワイドタイプ*背面収納有>		
フラット対面プラン<フル引戸収納タイプ>	○	×
マルチ収納対面プランI型<ホローハ*礼/オープンタイプ>		

消費電力: 5800W

### シンク下食器洗い乾燥機 電気配線例図

<NP-45KS9WTA>

電気工事

電源は100V15A以上の専用回路を設けてください。

\*本体を設置する場所の背壁(図の斜線部)に給・排水工事部分を設けて125V、15Aのアースターミナル付埋込みコンセントを設け、これに電源電線、アース線を配線してください。

消費電力: 700W

### レンジフード詳細図 ダクト配管可能範囲

<SVRAS 電動シャッター L排気>

管工事

製品高さ	695 ~ 920
A寸法	190 ~ 415

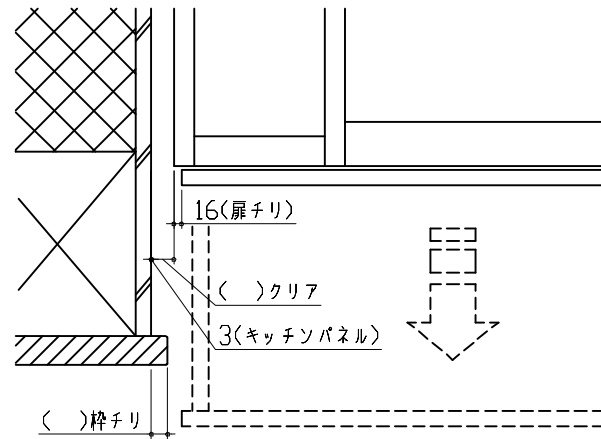
注)  
●本図はアルミダクトφ150を使用した場合の配管可能範囲である。  
断熱材を取付ける場合は厚みを考慮すること。  
●リフォーム時など、既設の壁排気口を利用する場合、P変換アタッチメント(別売)を使用すること。

ダウンライト用吊戸 電気配線参考図	横引配管有効寸法 詳細図	キャビネット引出寸法 詳細図						
<p>電気工事</p> <p>&lt;ダウンライト(877NWH/BK)1トウ&gt; &lt;ダウンライト(877NWH/BK)2トウ&gt;</p> <p>配線長さ 550mm</p> <table border="1"> <tr> <th>吊戸間口</th> <th>消費電力</th> </tr> <tr> <td>120</td> <td>7W</td> </tr> <tr> <td>90/75/60</td> <td>3.5W</td> </tr> </table>	吊戸間口	消費電力	120	7W	90/75/60	3.5W	<p>【調理キャビネット】</p> <p>標準タイプ (足元スライド/スライド共通)</p> <p>650</p> <p>※横引配管スペースなし</p>	<p>【調理キャビネット】</p> <p>518 650 (天板奥行)</p> <p>518 650 (天板奥行)</p>
吊戸間口	消費電力							
120	7W							
90/75/60	3.5W							
横引配管有効寸法 詳細図	キャビネット引出寸法 詳細図	キャビネット引出寸法 詳細図						
<p>【シンクキャビネット】</p> <p>食洗機側 (足元スライド/スライド共通)</p> <p>650</p> <p>850</p> <p>142</p> <p>144</p> <p>配管スペース</p>	<p>【シンクキャビネット】</p> <p>418 650 (天板奥行)</p> <p>418 650 (天板奥行)</p> <p>347 650 (天板奥行)</p> <p>&lt;そこまでホーローラック部&gt;</p>	<p>【コンロキャビネット】</p> <p>383 650 (天板奥行)</p> <p>518 650 (天板奥行)</p>						
<p><b>Takara standard</b> タカラスタンダード株式会社</p>	<p>現場名称： 北陸-敦賀SR SK4様邸 現場番号： C3393201 敦賀営業所</p>	<p>ホーローシステムキッチン LEMURE レミュー プラン番号： 1610F-2303-0358T 担当営業： SK4</p>	<p>詳細図 2 縮尺： FREE 作成日： 2023年7月9日 担当アドバイザー： スキレットビッチ</p>					



エンド取り合い詳細図

【キッチン本体 左側】



■ 留意事項

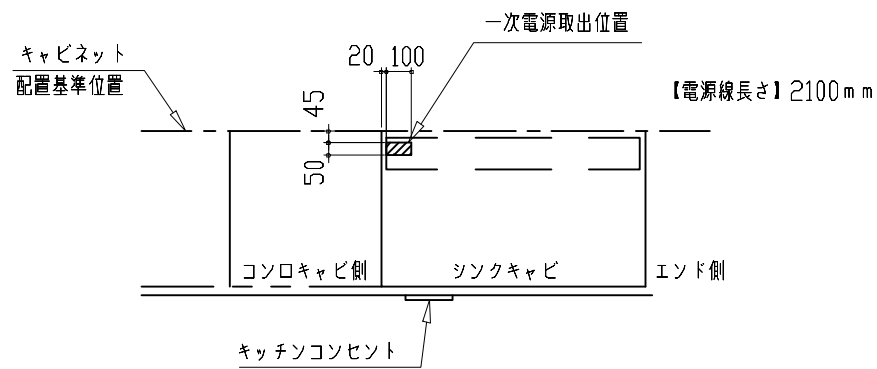
引出しを開けたときにドア枠・窓枠・巾木と干渉しないようクリアを確保してください。

キッチンコンセント用電源取出位置図

取出位置は必ずキッチンコンセントのある側になります。(図の場合はキャビ左側)

電気工事

電源は100V15A以上の専用回路を設けてください。



- \*キッチンコンセントは通常「コンロキャビ側」に付きます。(その場合、電源取出し位置も「コンロキャビ側」になります。)
- \*シンクの排水管位置と重なるケースがあります。設備図と併せて確認の上、取出位置の範囲内で調整してください。

消費電力：1500W