

# ぴったりサイズ木製システムキッチン 御見積書

御名前 岡山-津山SR SK13 様

業者 様

商品名 Refit リフィット

作成日 2024年1月23日  
プラン番号 5705C-2312-0015T  
現場番号 C2910533

タカラスタANDARD株式会社  
◆津山営業所  
岡山県津山市戸島636番5  
TEL 0868-28-5280 / FAX 0868-28-5285

◆津山ショールーム  
TEL 0868-28-5026 / FAX 0868-28-5290

商品  
御見積金額 **¥690,700** (税込 ¥759,770)

( )内の価格は税込価格<税率10%>を表示しています。

《参考》別途 商品組付費 **¥103,000** (税込 ¥113,300)

- ※ 商品御見積金額には商品組付費は含まれておりません。
- ※ 商品組付費には配送・搬入・商品組付等の費用を含んでいます。
- ※ 商品組付費は現場の状況により変動する事があります。  
又、給水・給湯・ガス・ダクト・電気等の接続工事は含まれておりません。

## ◆ 御見積仕様

《キッチン》

キッチン本体サイズ	I型210cm
天板高さ	85cm
扉カラー	ヒッコリーミディアム
引手	ハンドル引手(ブラック)
キッチンパネル	Pタイプ:マーブルベージュ
ワークトップ材質	人造大理石
カラー	シャインホワイト
水栓	シングルレバー水栓
食器洗い乾燥機	なし
加熱機器	60cmホーロートップガスコンロ
レンジ機器	なし
ガス種	LPG
周波数	60Hz

## ◆ 御確認事項

担当営業	担当アドバイザー	プラン作成者

## ◆ 備考

★RFIT-13-APL(MBN)

--	--

御名前 岡山-津山SR SK13

様

現場番号	C2910533	プラン番号	5705C-2312-0015T	作成日	2024/1/23
------	----------	-------	------------------	-----	-----------

## 御見積明細 キッチン

NO	商品名	仕様	品番	数量	単価	金額
1	人造大理石ワークトップ	Zシンク(小物置き)	MFIJ210 GALD-N	1	83,400	83,400
2	シンクキャビネット	足元スライド、ソフトクローズ、ホーロー底板有、見切り無	F-RMVM105ウ-5EAPヒ-D	1	78,800	78,800
3	調理台キャビネット	足スラ3段引出、ソフトクローズ、ホーロー底板有、見切り無	F-TFVB030 -5EAPヒ-D	1	32,000	32,000
4	コンロ用キャビネット	足元スライド、ソフトクローズ、ホーロー底板有、見切り有	F-KKVB075 R5EAPヒ-D-ハ	1	41,500	41,500
5	水栓	シングルレバー水栓	KXS871JT	1	16,500	16,500
6	ガス加熱機器(ホーロートップ)	片面焼き、ブラック	TN36A60 P	1	54,500	54,500
【ベースキャビネット小計】				6		306,700
7	ウォールキャビネット	レンジフード横タイプ	W-M A030ZL GAPヒ-D-D	1	14,700	14,700
8	電動昇降吊戸棚	乾燥タイプ、シルバー	KEL-C090D36	1	179,000	179,000
9	レンジフード(本体)	シロッコファン、ブラック	VRAT-902ADL(K)	1	76,000	76,000
	レンジフード前面パネル(梁欠き対応用)	ブラック色	VZP-90-655(K)	1	5,500	5,500
10	エンドパネル	ベースキャビネット用、H80・85用	EP-XHN85 (APヒ-)	1	18,500	18,500
11	エンドパネル	ウォールキャビネット・電動昇降吊戸棚用	EP-WB (APヒ-)	1	10,000	10,000
12	水切りプレート	Zシンク用	ミスクリプレートZT	1	4,500	4,500
13	水切りネット	Zシンク用	ミスクリネット Z(A)	1	4,000	4,000
14	どこでもラック	鍋ふたホルダー	MGSK ナベフタホルダ(W	1	3,900	3,900
15	間仕切り名人	Tタイプ、間口45・60cm用	MGマジクリP TL 1	1	3,900	3,900
16	天板オプション		ジャバラセット	1	600	600
17	施工部材		シリコン(クリア2)	1	1,000	1,000
18	施工部材		シリコン(ホワイト2)	1	1,000	1,000
キッチン合計				19		¥629,300

御名前 岡山-津山SR SK13 様

現場番号	C2910533	プラン番号	5705C-2312-0015T	作成日	2024/1/23
------	----------	-------	------------------	-----	-----------

## 御見積明細 キッチンパネル

NO	商品名	仕様	品番	数量	単価	金額
1	ホーローキッチンパネルPタイプ	フロントパネル120、マーブルベージュ	PZFN-120 (MBN)	2	12,300	24,600
2	ホーローキッチンパネルPタイプ	サイドパネル、マーブルベージュ	PZS-90 S(MBN)	1	22,600	22,600
3	KP用エッジセット	樹脂製、ベージュ	KPエッジセットJ (MB)-2	1	2,800	2,800
4	パネル施工キット	シリコン色(アイボリー)	パネルセコウキットS(D)-1	2	5,700	11,400
キッチンパネル合計				6		¥61,400

商品総合計	25	¥690,700
-------	----	----------

※ 御見積明細の価格には消費税は含まれておりません。別途消費税が必要となります。

## 《参考》別途 商品組付費

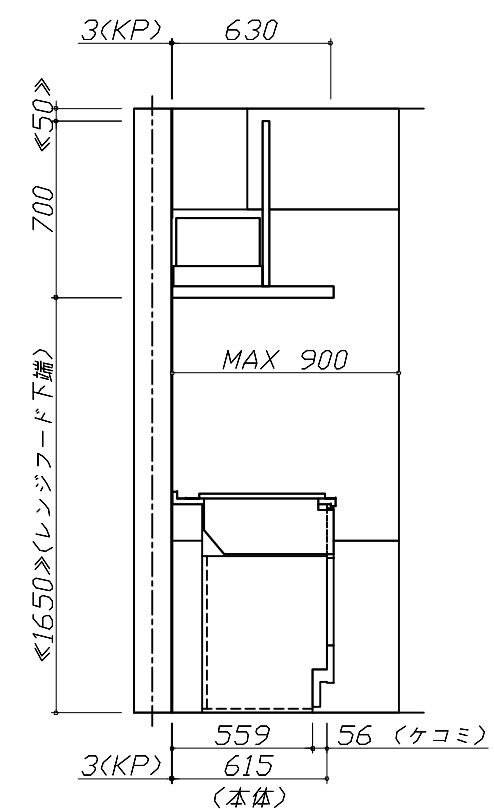
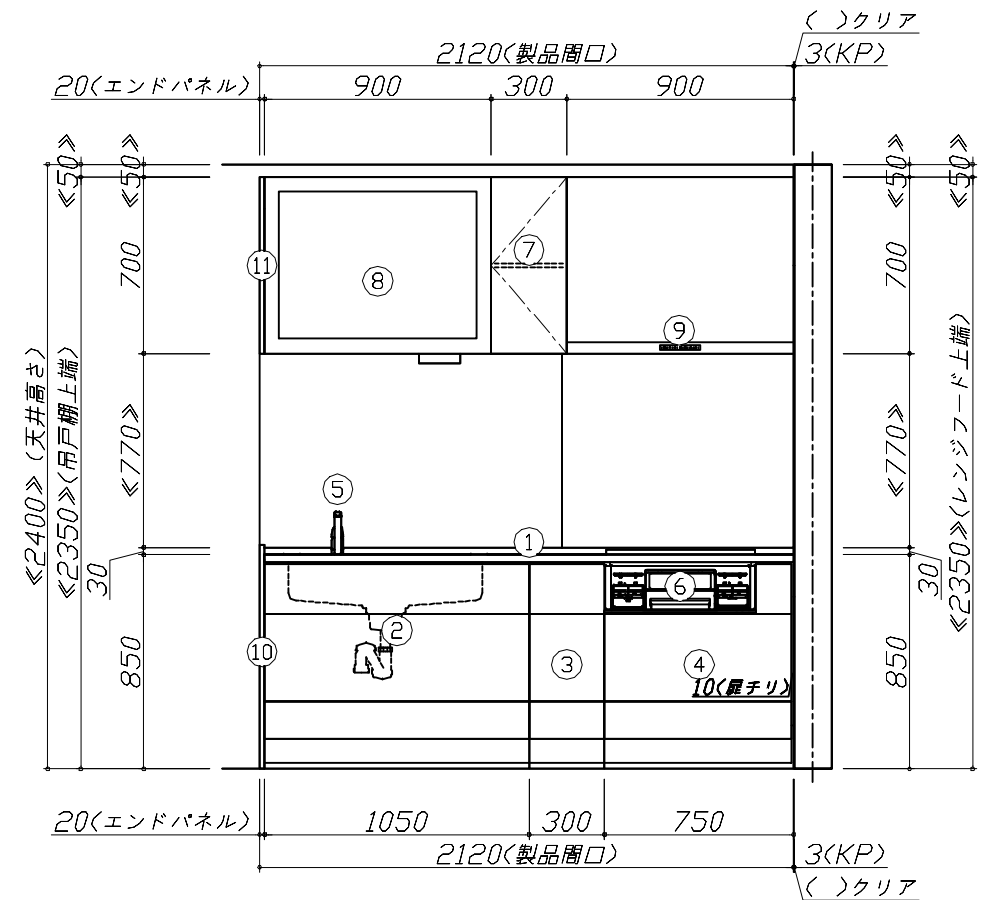
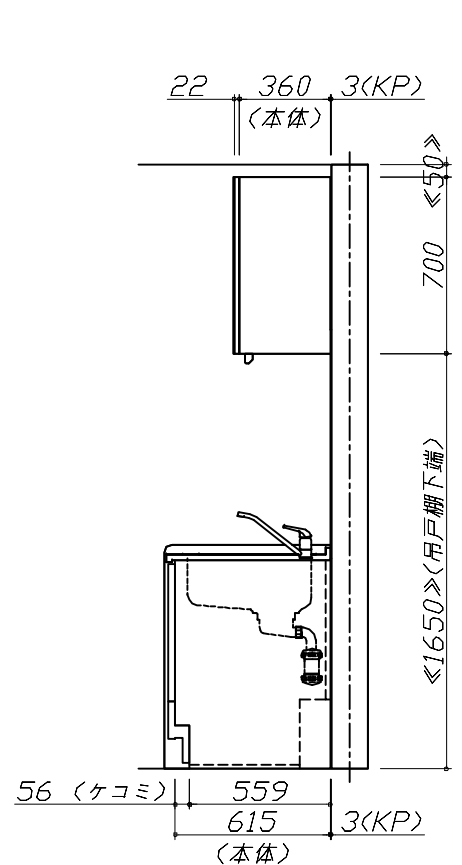
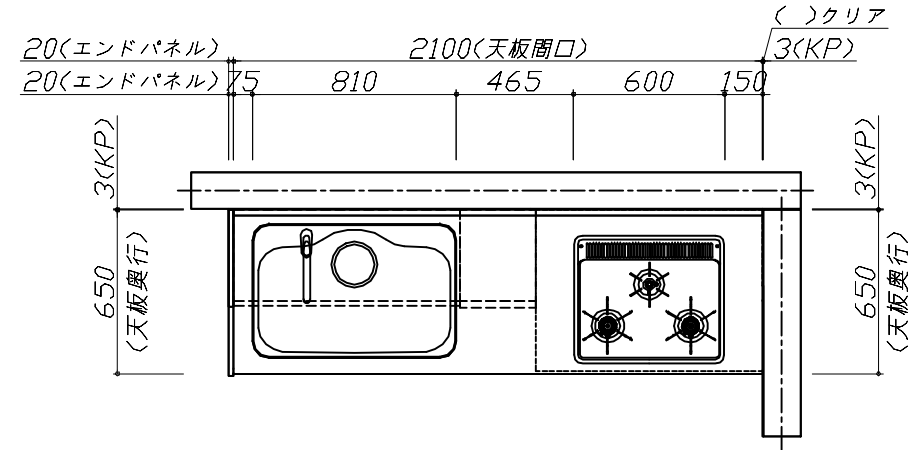
キッチン商品組付費 ¥66,000 (税込 ¥72,600)

キッチンパネル商品組付費 ¥37,000 (税込 ¥40,700)

※ 商品組付費は現場の状況により変動する事があります。又、給水・給湯・ガス・ダクト・電気等の接続工事は含まれておりません。

( )内の価格は税込価格&lt;税率10%&gt;を表示しています。

- 必ずご確認ください。
  - ・天井高さ、吊戸棚・レンジフード取付高さをご確認ください。
  - ・《 》内寸法は参考寸法です。
- 表示記号について
  - ・KP：キッチンパネル



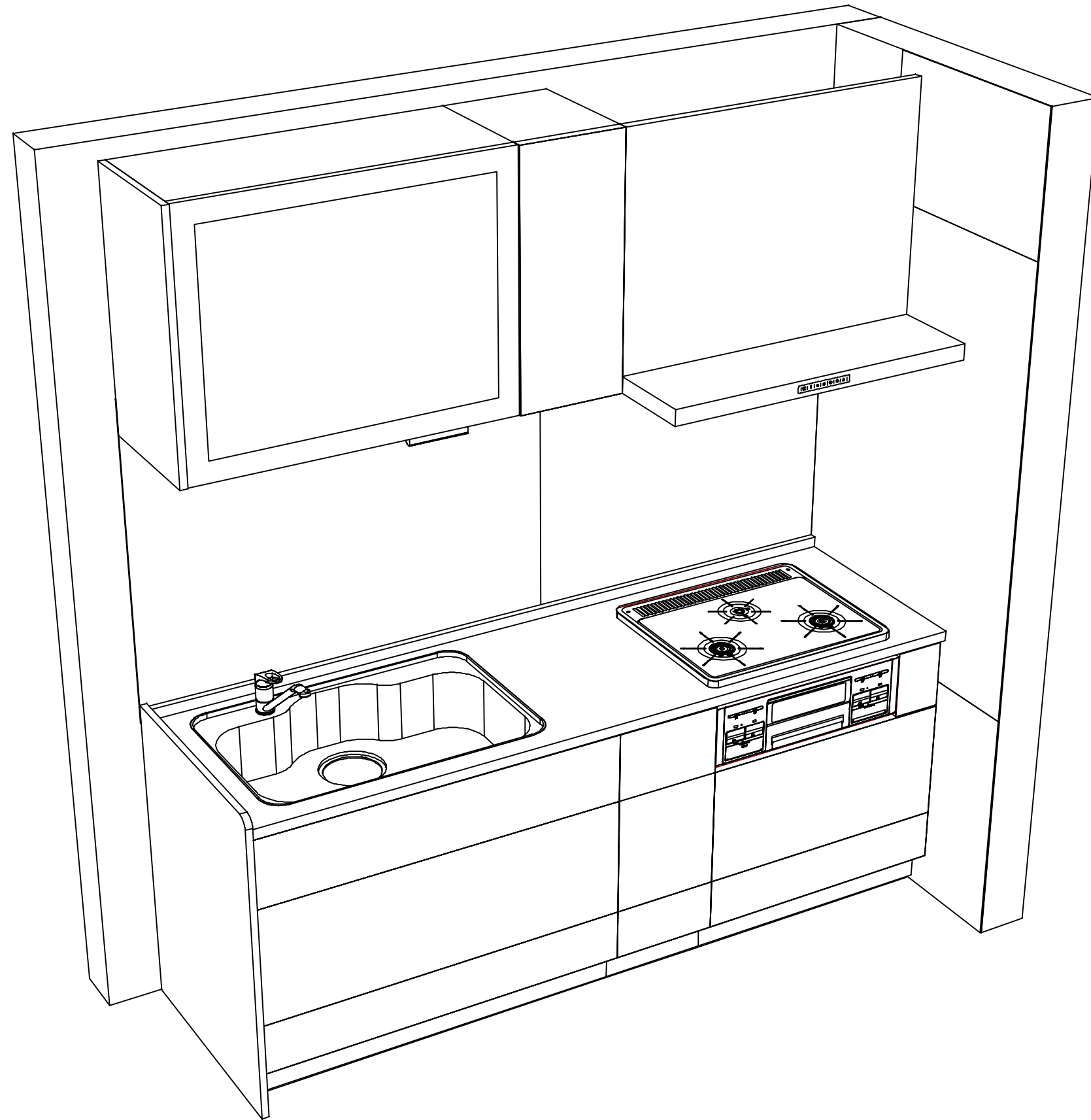
**Takara standard**  
タカラスタンダード株式会社

現場名称： 岡山-津山SR SK13様邸  
現場番号： C2910533  
津山営業所

ぴったりサイズ木製システムキッチン Refit リフィット  
プラン番号： 5705C-2312-0015T  
担当営業：

姿図 1 縮尺： 1 / 30  
作成日： 2024年1月23日  
担当アドバイザー：

縮尺：A3サイズ等倍



**Takara standard**  
 タカラスタンダード株式会社

現場名称： 岡山-津山SR SK13様邸  
 現場番号： C2910533  
 津山営業所

ぴったりサイズ木製システムキッチン Refit リフィット  
 プラン番号： 5705C-2312-0015T  
 担当営業：

姿図 2 縮尺： 1 / 30  
 作成日： 2024年1月23日  
 担当アドバイザー：

縮尺：A3サイズ等倍