

ホーローシステムキッチン 御見積書

御名前 岡山-津山SR SK7 様

業者 様

商品名 LEMURE レミュー

作成日 2023年12月24日
プラン番号 5705C-2311-0050T
現場番号 C2905244

タカラスタANDARD株式会社
◆津山営業所
岡山県津山市戸島636番5
TEL 0868-28-5280 / FAX 0868-28-5285

◆津山ショールーム
TEL 0868-28-5026 / FAX 0868-28-5290

商品
御見積金額 **¥1,686,300 (税込 ¥1,854,930)**

()内の価格は税込価格<税率10%>を表示しています。

《参考》別途 商品組付費 **¥164,000 (税込 ¥180,400)**

- ※ 商品御見積金額には商品組付費は含まれておりません。
- ※ 商品組付費には配送・搬入・商品組付等の費用を含んでいます。
- ※ 商品組付費は現場の状況により変動する事があります。
又、給水・給湯・ガス・ダクト・電気等の接続工事は含まれておりません。

◆ 御見積仕様

《キッチン》

キッチン本体サイズ	I型255cm
天板高さ	85cm
扉カラー	シルキーウッドグレージュ・引手ブロンズ
キャビネットカラー	ホワイト
キッチンパネル	HDタイプ:エルクグレージュ
引手タイプ	レール引手タイプ
ワークトップ材質	アクリル人造大理石
カラー	グランドミドルベージュ
水栓	ハンドシャワー水栓
食器洗い乾燥機	シンク下設置間口45cmタイプ
加熱機器	60cmハイパーガラスコートトップガスコンロ
レンジ機器	なし
ガス種	LPG

◆ 御確認事項

担当営業	担当アドバイザー	プラン作成者

◆ 備考

★LE-7-LCT(QKG)

--	--

御名前 岡山-津山SR SK7

様

現場番号	C2905244	プラン番号	5705C-2311-0050T	作成日	2023/12/24
------	----------	-------	------------------	-----	------------

御見積明細 キッチン

NO	商品名	仕様	品番	数量	単価	金額
1	人造大理石ワークトップ	家事らくシンク(ページュ)	VVI1255 KARU	1	216,000	216,000
2	シンクキャビネット	足元スライド・シンク下食洗、うちにもホーロートレイ、コンセント	F-RRVR105WR5(LCTGNW	1	266,500	266,500
3	食器洗い乾燥機	引出し式(シルバー色)	EW-45H1SMT	1	169,000	169,000
	食器洗い乾燥機用前面パネル	扉同色	P-DWM45LS (CT N	1	17,500	17,500
4	調理台キャビネット	足元スライド(3段引出、インナーケース、インナースライド)	F-TGVM045TR5(LCTGNW	1	142,500	142,500
5	コンロ用キャビネット	足元スライド	F-KTVM075GL5(LCTGNW	1	137,000	137,000
6	調理台キャビネット	奥行55cm、オープン	F-TA Y030 -5(LCTGNW	1	69,000	69,000
7	水栓	ハンドシャワー水栓	KM5021TTK	1	35,500	35,500
8	ガス加熱機器(ハイパーガラスコート)	両面焼き	TAF860WV60CB	1		
	ガス加熱機器(本体)	シルバー	TAF860WV60C P	1	167,500	167,500
	ガス加熱機器(トッププレート)	クリアパールライトページュ	T860-60TP-CB	1	37,000	37,000
	【ベースキャビネット小計】			11		1,257,500
9	ウォールキャビネット	耐震ラッチ付	W-M A120 -P(LCTGNW	1	69,000	69,000
10	ウォールキャビネット	レンジフード横タイプ、耐震ラッチ付	W-M A045ZRP(LCTGNW	1	35,500	35,500
11	レンジフード(本体)	シロッコファン、ステンレス、加熱機器連動	VRAS-E902ADRN	1	126,500	126,500
	レンジフード用前面パネル	扉同色	VZP-90-655HN(CT)	1	11,000	11,000
12	リモコン		RHリモコン-2	1	2,000	2,000
13	エンドパネル	奥行65cmキャビネット・トール下台用	EP-XN-85 (LCTGN	1	14,500	14,500
14	エンドパネル	ウォールミドル、電動昇降、VUSVDS用	EP-WM (LCTGN	1	11,500	11,500
15	どこでもラック(スクエアタイプ)	マルチラック、チャコールグレー	MGSK コモノレ (CG	1	1,700	1,700
	どこでもラック(スクエアタイプ)	アタッチメント(フック)	MGAK フックス (W	1	1,000	1,000
16	どこでもラック(スクエアタイプ)	タオルハンガーL、チャコールグレー	MGSK タオルハンガー-L (CG	1	2,500	2,500
	どこでもラック(スクエアタイプ)	アタッチメント(小物トレイ)	MGAK コモノレ-35S (W	1	500	500
17	間仕切り名人(デラックスタイプ)	ABタイプ、間口9cm用	MGマジキリアB090-520	2	6,500	13,000
18	間仕切り名人(デラックスタイプ)	ASタイプ	MGマジキリアS240-420	2	5,000	10,000
19	間仕切り名人(デラックスタイプ)	APタイプ、内引出用	MGマジキリアP030-410U	1	2,500	2,500
20	かくせるホーローボックス	間口75cm用	トビウラHS- 75N	1	7,000	7,000
21	かくせるホーローボックス	間口45cm用	トビウラHS- 45N	1	5,000	5,000
22	まな板	家事らくシンク用	マナイタVAE	1	8,500	8,500
23	まな板立て	家事らくシンク用	マナイタVAE	1	2,500	2,500
24	水切り	家事らくシンク用	ミスキリVAE	1	9,000	9,000

御名前 岡山-津山SR SK7 様

現場番号	C2905244	プラン番号	5705C-2311-0050T	作成日	2023/12/24
------	----------	-------	------------------	-----	------------

御見積明細 キッチン

NO	商品名	仕様	品番	数量	単価	金額
25	水切りプレート	家事らくシンク用	ミスクリプレートVAE	1	6,000	6,000
26	前台輪カバー		P-DC120 -5(W)	1	4,000	4,000
27	前台輪カバー		P-DC105 -5(W)	1	4,000	4,000
28	施工部材		シリコン(クリア2)	1	1,000	1,000
29	施工部材		シリコン(アイボリー)	1	1,000	1,000
キッチン合計				37		¥1,606,700

御見積明細 キッチンパネル

NO	商品名	仕様	品番	数量	単価	金額
1	ホーローキッチンパネルHDタイプ	フロントパネル135、エルムグレイージュ	PZFN-135 (QKG)	2	17,500	35,000
2	ホーローキッチンパネルHDタイプ	サイドパネル、エルムグレイージュ	PZS-90 (QKG)	1	30,400	30,400
3	KP用エッジセット	樹脂製、グレイージュ	KPEッジセットJ (GV)-2	1	2,800	2,800
4	パネル施工キット	シリコン色(アイボリー)	パネルセコウキットS(D)-1	2	5,700	11,400
キッチンパネル合計				6		¥79,600

商品総合計	43	¥1,686,300
-------	----	------------

※ 御見積明細の価格には消費税は含まれておりません。別途消費税が必要となります。

《参考》別途 商品組付費

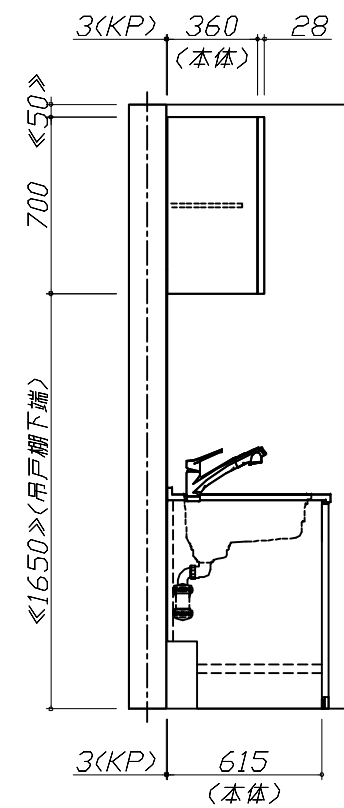
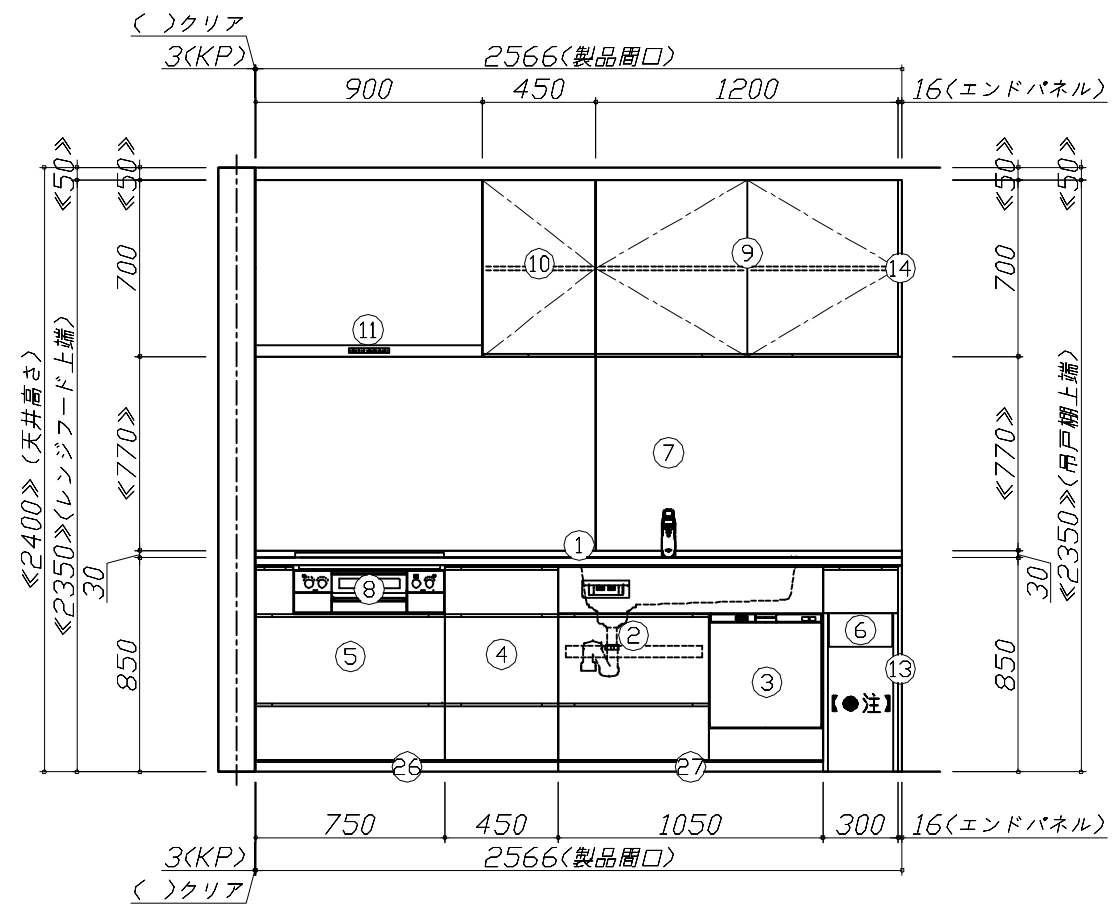
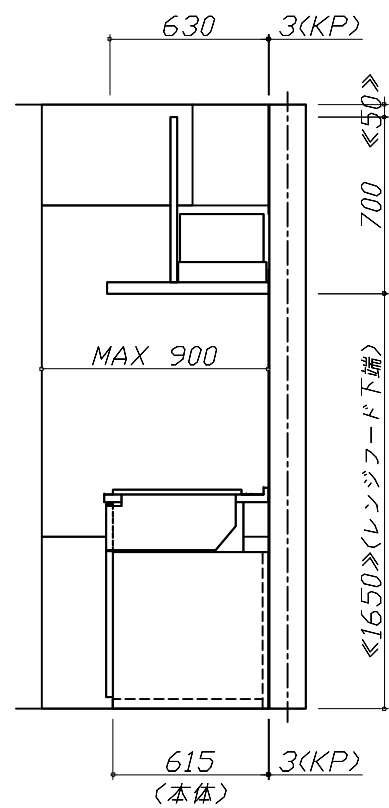
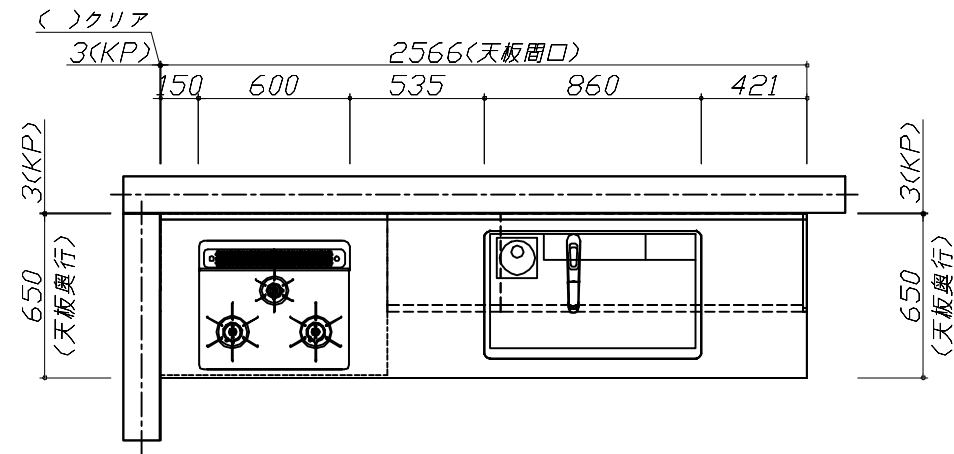
キッチン商品組付費 ¥127,000 (税込 ¥139,700)

キッチンパネル商品組付費 ¥37,000 (税込 ¥40,700)

※ 商品組付費は現場の状況により変動する事があります。又、給水・給湯・ガス・ダクト・電気等の接続工事は含まれておりません。

()内の価格は税込価格<税率10%>を表示しています。

- 必ずご確認ください。
 - ・天井高さ、吊戸棚・レンジフード取付高さをご確認ください。
 - ・《 》内寸法は参考寸法です。
 - ・【●注】部：キャビネットがオープン仕様のため床面が見えますので、ご注意ください。
- 表示記号について
 - ・KP：キッチンパネル

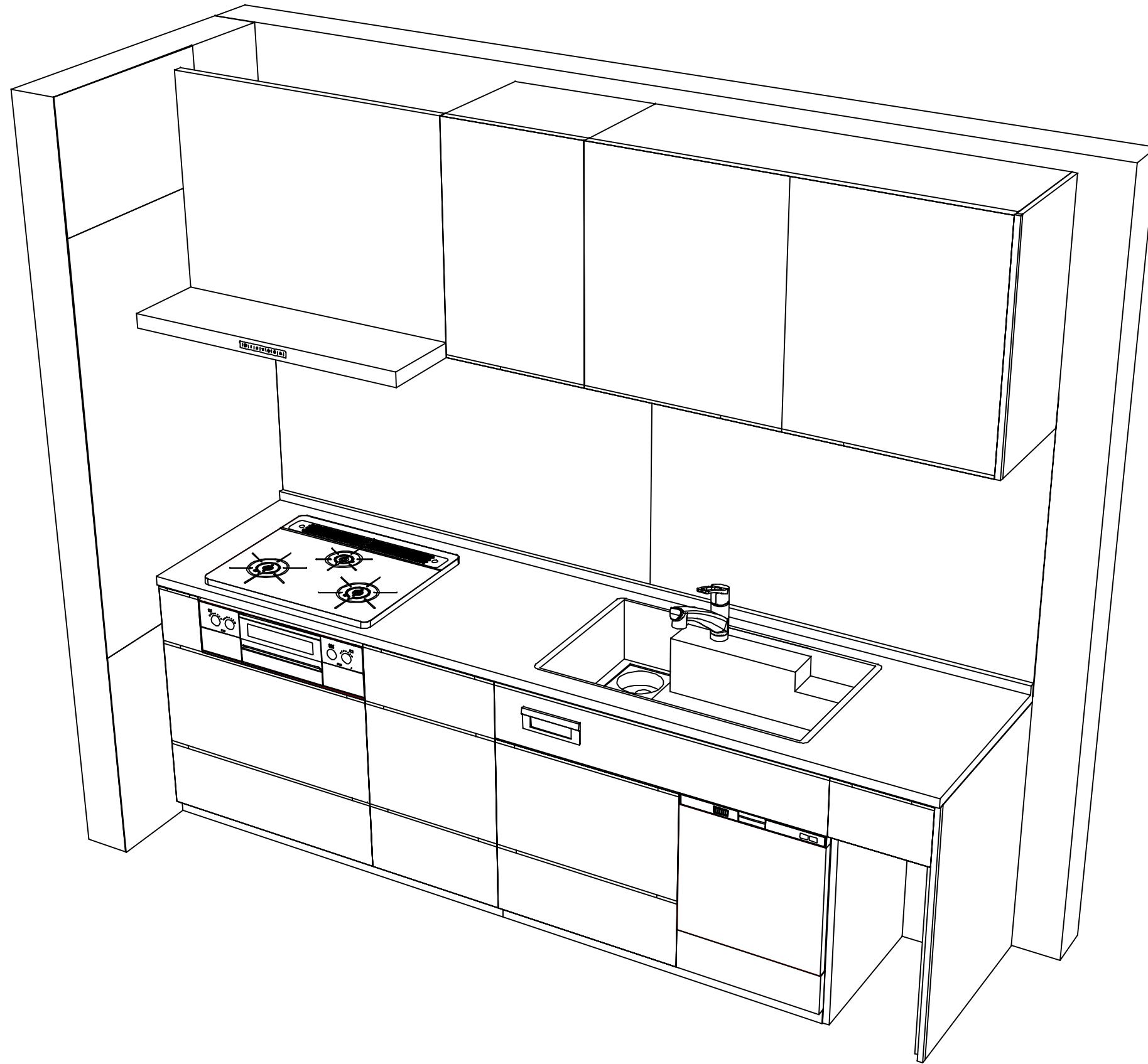


Takara standard
タカラスタンダード株式会社

現場名称： 岡山-津山SR SK7様邸
現場番号： C2905244
津山営業所

ホーローシステムキッチン LEMURE レミュー
プラン番号： 5705C-2311-0050T
担当営業：

姿図 1 縮尺： 1 / 30
作成日： 2023年12月24日
担当アドバイザー：



Takara standard
タカラスタンダード株式会社

現場名称： 岡山-津山SR SK7様邸

現場番号： C2905244

津山営業所

ホーローシステムキッチン LEMURE レミュー

プラン番号： 5705C-2311-0050T

担当営業：

姿図 2

縮尺： 1 / 30

作成日： 2023年12月24日

担当アドバイザー：

縮尺：A3サイズ等倍