

ぴったりサイズ木製システムキッチン 御見積書

御名前 宇都宮-宇都宮SR SK11 様

業者 様

商品名 Refit リフィット

作成日 2023年11月5日
プラン番号 7301A-2311-0166T
現場番号 C4485341

タカラスタンド株式会社
◆宇都宮支店
栃木県宇都宮市築瀬町2515番地2
TEL 028-632-1311 / FAX 028-632-1344

◆宇都宮ショールーム
TEL 028-635-2691 / FAX 028-637-5840

商品御見積金額 **¥708,300** (税込 ¥779,130)

()内の価格は税込価格<税率10%>を表示しています。

《参考》別途 商品組付費 **¥109,000** (税込 ¥119,900)

- ※ 商品御見積金額には商品組付費は含まれておりません。
- ※ 商品組付費には配送・搬入・商品組付等の費用を含んでいます。
- ※ 商品組付費は現場の状況により変動する事があります。
又、給水・給湯・ガス・ダクト・電気等の接続工事は含まれておりません。

◆ 御見積仕様

《キッチン》

キッチン本体サイズ	I型255cm
天板高さ	85cm
扉カラー	ウッドミディアムダーク
引手	ハンドル引手(ブラック)
キッチンパネル	Pタイプ:ピュアアイボリー
ワークトップ材質	ステンレス
カラー	オーバルエンボス加工
水栓	ハンドシャワー水栓
食器洗い乾燥機	シンク横設置間口45cmタイプ
加熱機器	IHヒーター
レンジ機器	なし
ガス種	LPG
周波数	50Hz

◆ 御確認事項

担当営業	担当アドバイザー	プラン作成者
宇都宮SR	宇都宮SR	宇都宮SR

◆ 備考

※キッチンパネルは参考です。

--	--

御名前 宇都宮-宇都宮SR SK11

様

現場番号	C4485341	プラン番号	7301A-2311-0166T	作成日	2023/11/5
------	----------	-------	------------------	-----	-----------

御見積明細 キッチン

NO	商品名	仕様	品番	数量	単価	金額
1	ステンレスワークトップ	Zシンク(小物置き)	TIK255 GALD-N	1	58,400	58,400
2	シンクキャビネット	足元スライド、ソフトクローズ、ホーロー底板有、見切り無	F-RMVM105ウ-5EAP^D	1	78,800	78,800
3	食器洗い乾燥機	引出し式(ブラック色)	EW-45R2BT	1	111,000	111,000
4	食器洗い乾燥機用前面パネル	扉同色	P-DWP45P (AP^)	1	4,000	4,000
5	調理台キャビネット	食洗用、足元スライド、ソフトクローズ、ホーロー底板有	F-W VB045 -5EAP^)	1	21,500	21,500
6	調理台キャビネット	足スラ3段引出、ソフトクローズ、ホーロー底板有、見切り無	F-TFVB030 -5EAP^D	1	32,000	32,000
7	コンロ用キャビネット	足元スライド、ソフトクローズ、ホーロー底板有、見切り有	F-KKVB075 R5EAP^D-H	1	41,500	41,500
8	水栓	ハンドシャワー水栓	KM708GT	1	45,500	45,500
9	電気加熱機器	IHヒーター両面焼き(ブラック色)	CH-A6LTA	1	165,000	165,000
【ベースキャビネット小計】				9		557,700
10	レンジフード	シロッコファン(ブラック色)	VUA-901AD (K)	1	42,500	42,500
	前幕板	高さ70cmタイプ、ブラック色	マエマク90VUA-640(K)	1	6,000	6,000
11	レンジフード別売部品	横化粧板、ブラック	ヨコケショウイタVUA-700(K)	1	4,500	4,500
12	シロッコファン用排気金具	上方排気接続用	マルダクトカナク(U)	1	3,000	3,000
13	エンドパネル	ベースキャビネット用、H80・85用	EP-XHN85 (AP^)	1	18,500	18,500
14	まな板	Zシンク用	マナイタ Z(O)	1	4,500	4,500
15	水切りプレート	Zシンク用	ミスクリプレートZT	1	4,500	4,500
16	水切り	Zシンク用	ミスクリZ-A	1	4,500	4,500
17	水切りネット	Zシンク用	ミスクリネット Z(A)	1	4,000	4,000
18	どこでもラック(スクエアタイプ)	タオルハンガーL、チャコールグレー	MGSK タオルハンガー-L (CG)	2	2,500	5,000
	どこでもラック(スクエアタイプ)	アタッチメント(小物トレイ)	MGAK コモノトレイ-15S (W)	1	400	400
	どこでもラック(スクエアタイプ)	アタッチメント(フック)	MGAK フックS (W)	1	1,000	1,000
	どこでもラック(スクエアタイプ)	タブレット立て	MGAK タブレットトレイ (W)	2	500	1,000
19	どこでもラック(スクエアタイプ)	マルチホルダー、チャコールグレー	MGSK マルチホルダー (CG)	1	1,700	1,700
20	水止フタ		シンクミストメフタ	1	800	800
21	排水トラップセット		STラップMSK-J	1	2,200	2,200
22	天板オプション		ジャバラセット	1	600	600
23	施工部材		シリコン(クリア2)	2	1,000	2,000
キッチン合計				30		¥664,400

御名前 宇都宮-宇都宮SR SK11 様

現場番号	C4485341	プラン番号	7301A-2311-0166T	作成日	2023/11/5
------	----------	-------	------------------	-----	-----------

御見積明細 キッチンパネル

NO	商品名	仕様	品番	数量	単価	金額
1	ホーローキッチンパネルPタイプ	フロントパネル135、ピュアアイボリー	PZFN-135 (PIN)	1	12,800	12,800
2	ホーローキッチンパネルPタイプ	サイドパネル、ピュアアイボリー	PZS-90 S(PIN)	1	22,600	22,600
3	KP用エッジセット	樹脂製、アイボリー	KPEッジセットJ (PI)-2	1	2,800	2,800
4	パネル施工キット	シリコン色(アイボリー)	パネルセコウキットS(I)-1	1	5,700	5,700
キッチンパネル合計				4		¥43,900

商品総合計				34		¥708,300
-------	--	--	--	----	--	----------

※ 御見積明細の価格には消費税は含まれておりません。別途消費税が必要となります。

《参考》別途 商品組付費

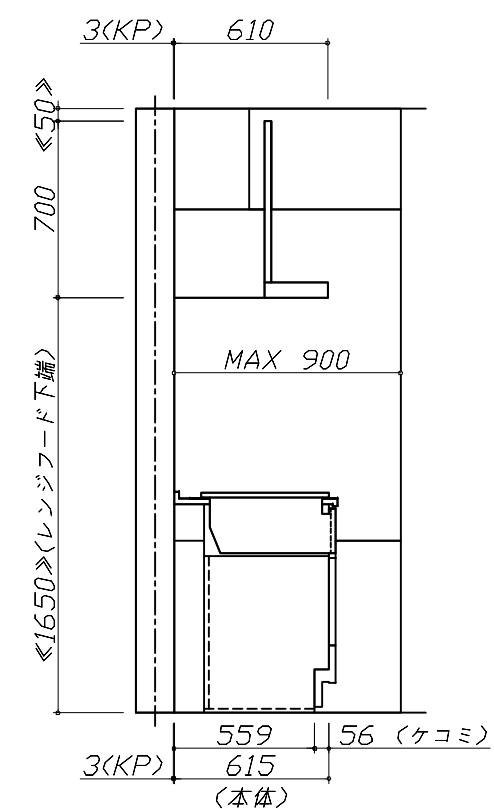
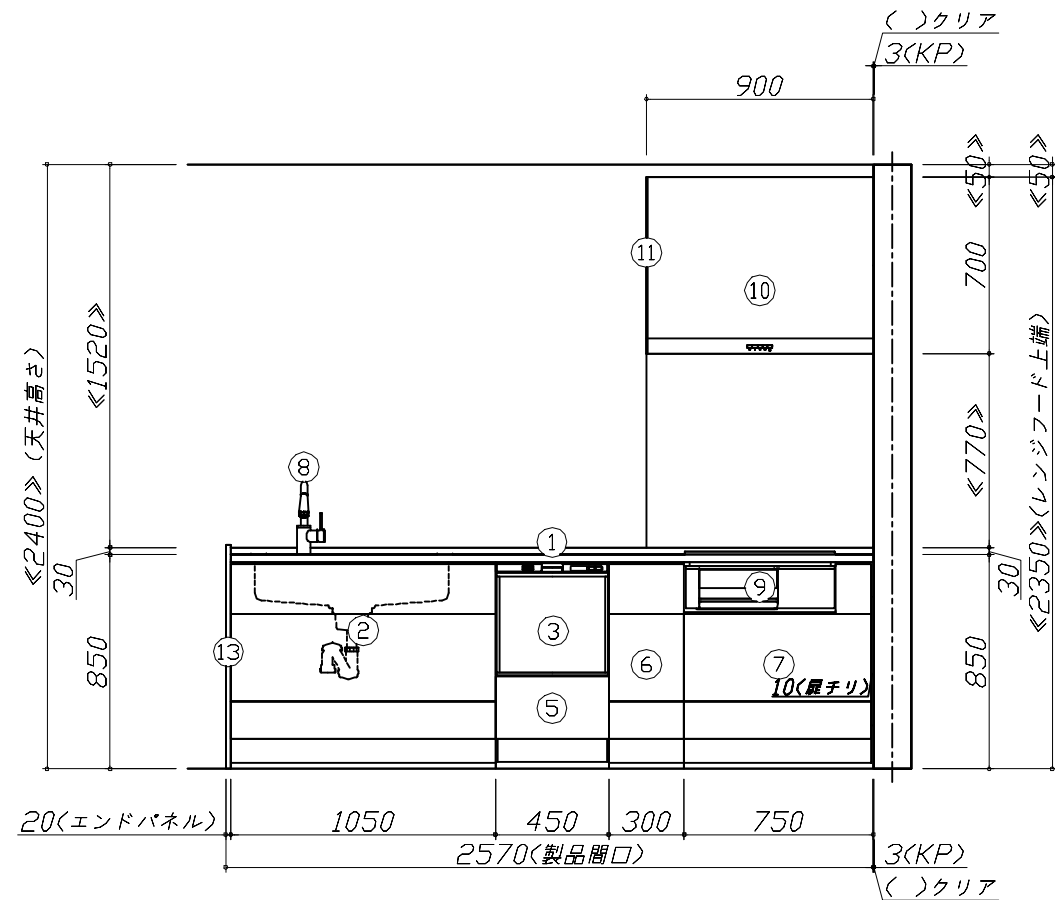
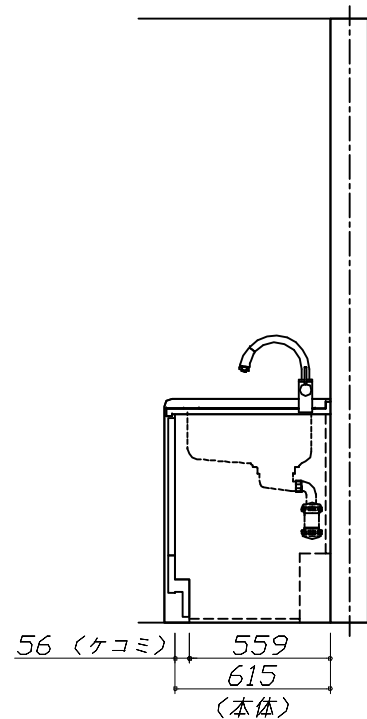
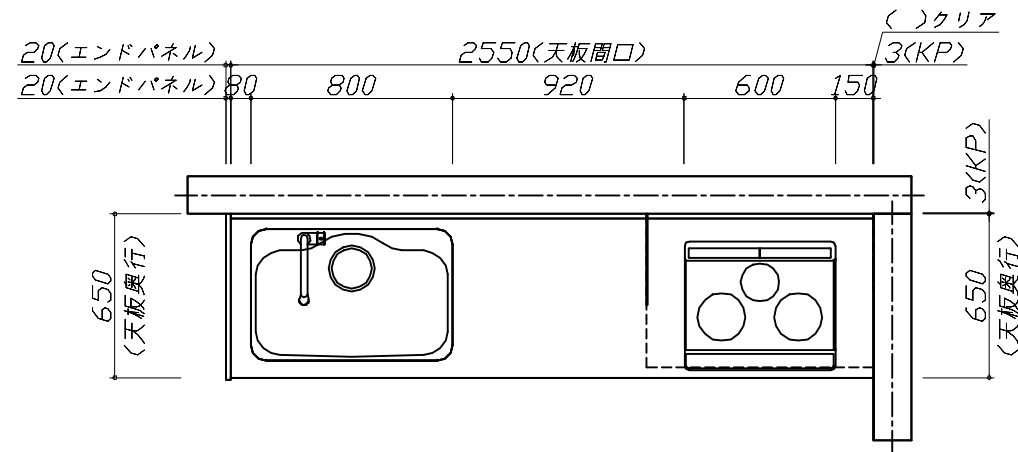
キッチン商品組付費 ¥72,000 (税込 ¥79,200)

キッチンパネル商品組付費 ¥37,000 (税込 ¥40,700)

※ 商品組付費は現場の状況により変動する事があります。又、給水・給湯・ガス・ダクト・電気等の接続工事は含まれておりません。

()内の価格は税込価格<税率10%>を表示しています。

■必ずご確認ください。
 ・天井高さ、吊戸棚・レンジフード取付高さをご確認ください。
 ・《 》内寸法は参考寸法です。
 ■表示記号について
 ・KP：キッチンパネル



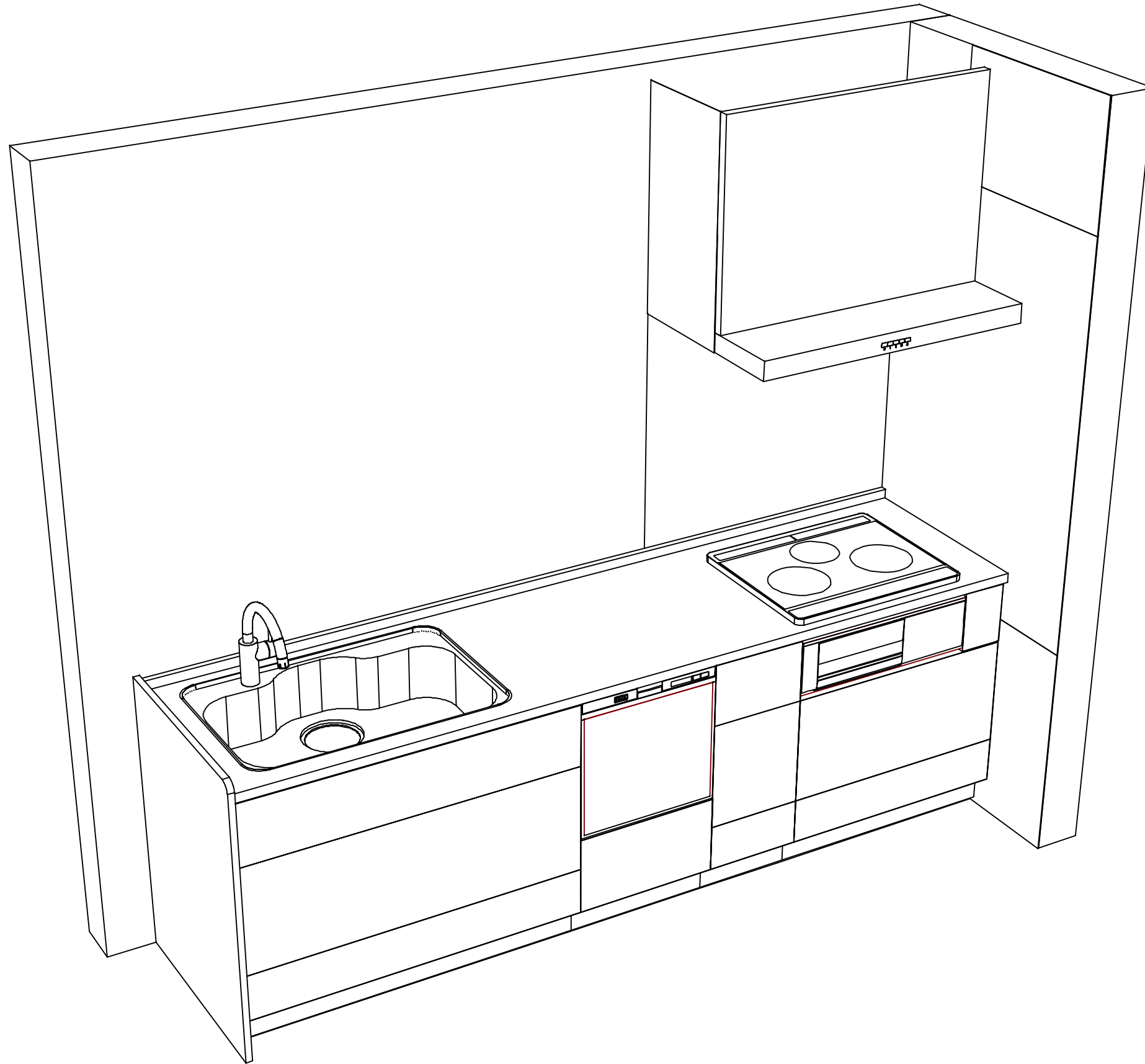
Takara standard
 タカラスタンダード株式会社

現場名称： 宇都宮-宇都宮SR SK11様邸
 現場番号： C4485341
 宇都宮支店

ぴったりサイズ木製システムキッチン Refit リフィット
 プラン番号： 7301A-2311-0166T
 担当営業： 宇都宮SR

姿図 1 縮尺： 1 / 30
 作成日： 2023年11月5日
 担当アドバイザー： 宇都宮SR

縮尺：A3サイズ等倍



Takara standard
タカラスタンダード株式会社

現場名称： 宇都宮-宇都宮SR SK11様邸

現場番号： C4485341

宇都宮支店

ぴったりサイズ木製システムキッチン Refit リフィット

プラン番号： 7301A-2311-0166T

担当営業： 宇都宮SR

姿図 2

縮尺： 1 / 30

作成日： 2023年11月5日

担当アドバイザー： 宇都宮SR

縮尺：A3サイズ等倍