

ホーローシステムキッチン 御見積書

御名前 宇都宮-宇都宮SR SK9 様

業者 様

商品名 E M A G E エマージュ

作成日 2019年3月8日
 プラン番号 7301A-1903-0236T
 現場番号 A6254215

タカスタンダード株式会社
 宇都宮支店
 栃木県宇都宮市築瀬町2515番地2
 TEL 028-632-1311 / FAX 028-632-1344

宇都宮ショールーム
 TEL 028-635-2691 / FAX 028-637-5840

商品
御見積金額 ¥1,720,200 (税込 ¥1,857,816)

()内の価格は税込価格<税率8%>を表示しています。

(参考) 別途 商品組付費 ¥136,000 (税込 ¥146,880)

商品御見積金額には商品組付費は含まれておりません。
 商品組付費は現場の状況により変動する事があります。
 又、給水・給湯・ガス・ダクト・電気等の接続工事は含まれておりません。

担当営業	担当アドバイザー	プラン作成者

御見積仕様 御見積のカラー表示は参考です。最終発注時には必ず御確認下さい。

(キッチン)

奥行	奥行65cm
キッチン本体サイズ	I型255cm
天板高さ	85cm
扉カラー	フォレストホワイト
キッチンパネル	ウォルナットグレーベージュ
ワークトップ材質	アクリル人造大理石
カラー	ソリッドホワイト
水栓	ハンドシャワー水栓
食器洗い乾燥機	シンク下設置間口45cmタイプ
加熱機器	IHヒーター
レンジ機器	なし
ガス種	未定
周波数	50Hz

(周辺収納)

周辺扉カラー	フォレストホワイト
キッチンパネル	ウォルナットグレーベージュ
カウンター材質	人造大理石
カラー	ソリッドホワイト

御確認事項

備考

--	--

御名前 宇都宮-宇都宮SR SK9

様

現場番号	A6254215	プラン番号	7301A-1903-0236T	作成日	2019/3/8
------	----------	-------	------------------	-----	----------

御見積明細 キッチン

御見積のカラー表示は参考です。最終発注時には必ず御確認下さい。

NO	商品名	仕様	品番	数量	単価	金額
1	人造大理石ワークトップ	家事らくシンク(ホワイト)	AOIオ255 TARJ	1	170,500	170,500
2	シンクキャビネット	スライド・シンク下食洗	F-RRXM120 R5(VFW C	1	106,000	106,000
3	食器洗い乾燥機	引出し式(シルバー色)	EW-45L1SMTA	1	162,000	162,000
4	食器洗い乾燥機用前面パネル	扉同色	P-DWM45V (FW)-1	1	8,000	8,000
5	そこまでホーローラック	間口120cm用	P-AHU120W(VFW)	1	33,000	33,000
6	調理台キャビネット	足元スライド(3段引出し)・たっぷりホーローキャビネット	F-TFVM060 -5(VFW C	1	85,000	85,000
7	コンロ用キャビネット	足元スライド・たっぷりホーローキャビネット	F-KTVM075 L5(VFW C	1	88,500	88,500
8	水栓	ハンドシャワー水栓	KM708GT	1	42,000	42,000
9	電気加熱機器	IHヒーター両面焼き(シルバー色)	HTB-TS8TLSF	1	191,000	191,000
10	見切対応フィラー	マルチ収納対面用	ミキリTMB (W)	1	1,000	1,000
11	収納ユニット	マルチ収納対面用	TMB-S 165 -2	1	31,500	31,500
12	カウンター下パネル	マルチ収納対面用	TMB-PCN90M(FW)	1	15,000	15,000
13	カウンター下パネル	マルチ収納対面用	TMB-PCS165(FW)	1	11,000	11,000
14	引戸本体	マルチ収納対面用	ヒキド TMB128(FW)	1	17,000	17,000
	引戸レールセット	マルチ収納対面用	レール TMB255	1	25,000	25,000
15	引戸収納棚板のみ	マルチ収納対面用	TMB-タナ 128L5-(W)	1	14,500	14,500
16	引戸収納マガジンラック付	マルチ収納対面用	TMB-ラック128R5-(W)	1	14,500	14,500
17	マルチ収納対面用カウンター	人造大理石、ソリッドホワイト	C-OB255NMR(A)	1	31,000	31,000
	【ベースキャビネット小計】			18		1,046,500
18	吊戸用昇降棚	間口90cm用	TDUR-901	1	29,500	29,500
19	レンジフード(本体)	シロッコファン	FUSC-2AD	1	46,000	46,000
	レンジフード(フード)	ステンレス	SVRA-901TFAD L	1	55,000	55,000
	レンジフード(ダクトカバー)	ステンレス	DKLA-SVRA	1	18,000	18,000
	レンジフード別売部品	レンジフード横壁取付金具	SVRAカベトリックカナグ	1	1,000	1,000
20	リモコン		RHリモコン-2	1	2,000	2,000
21	見切り対応フィラー	下台用(足スラ用)	ミキリタ10X(WK)	1	700	700
22	エンドパネル	マルチ収納対面用	EP-TMB-85R(FW)	1	30,000	30,000
23	調理プレート	家事らくシンク用	チョクリプレートVE	1	5,000	5,000
24	まな板	家事らくシンク用	マナイタVE	1	6,500	6,500
25	まな板立て	家事らくシンク用	マナイタタテVE	1	1,500	1,500
26	水切り	家事らくシンク用	ミズキリVE	1	7,500	7,500

御名前 宇都宮-宇都宮SR SK9

様

現場番号	A6254215	プラン番号	7301A-1903-0236T	作成日	2019/3/8
------	----------	-------	------------------	-----	----------

御見積明細 キッチン

御見積のカラー表示は参考です。最終発注時には必ず御確認下さい。

NO	商品名	仕様	品番	数量	単価	金額
27	水切りプレート	家事らくシンク用	ミズキプレートVE	1	5,000	5,000
28	水切りネット	家事らくシンク用	ミズキネットVE	1	3,500	3,500
29	どこでもラック(スクエアタイプ)	小物置きM、チャコールグレー	MGSK コモノオキ (CG	2	1,700	3,400
30	どこでもラック(スクエアタイプ)	小物置きL+フック、チャコールグレー	MGSK コモノフックL (CG	1	3,900	3,900
31	どこでもラック(スクエアタイプ)	タオルハンガーL、チャコールグレー	MGSK タオルハンガー-L (CG	2	2,500	5,000
	どこでもラック(スクエアタイプ)	アタッチメント(小物トレイ)	MGAK コモノトレ-35S (W	1	500	500
32	どこでもラック(スクエアタイプ)	マルチホルダー、チャコールグレー	MGSK マルチホルダ (CG	1	1,700	1,700
33	間仕切り名人	Tタイプ、間口45・60cm用	MGマジキリP TL 1	3	3,900	11,700
34	間仕切り名人	Tタイプ、かくせるラック併設用	MGマジキリP TC 1	1	3,900	3,900
35	引出側カバー		ヒキダシカバー-D55	2	3,300	6,600
36	かくせるホーローボックス	間口60cm用	ヒラウラHS- 60N	1	5,900	5,900
37	かくせるホーローボックス	間口75cm用	ヒラウラHS- 75N	1	6,900	6,900
38	水切りトレイ		ミズキトレイ	1	3,900	3,900
39	スパイストレイ		スパイストレイ	1	2,500	2,500
キッチン合計				49		¥1,313,600

御見積明細 周辺収納

NO	商品名	仕様	品番	数量	単価	金額
40	ウォールキャビネット	周辺用吊戸、耐震フック付	W-M L090 -P(VFW C	2	31,100	62,200
41	カウンターユニット用カウンター	奥行45cm、人造大理石、ソリッドホワイト	C-OP180NN (A)	1	53,000	53,000
42	カウンターキャビネット	奥行45cm、ハイカウンター	F-HHSL090 -5(VFW C	1	114,500	114,500
43	家電収納ユニットキャビネット	奥行45cmタイプ	F-HW L090 -5(V)	1	36,500	36,500
	収納ワゴン	奥行45cm用	NW-90K	1	21,500	21,500
	収納ワゴン用前面扉		NWヒラウラMK(VFW C	1	12,300	12,300
	オープンタイプ用幕板		HWマジキリ90 (FW)	1	3,700	3,700
44	ダストボックス	本体	DB-NWNホントイ	3	1,250	3,750
	ダストボックス	フタ	DB-NWNフタ	3	650	1,950
45	見切り対応フィルター	ウォールキャビネット用	ミキリW10(W)	1	1,000	1,000
46	見切り対応フィルター	下台・周辺収納ユニット用	ミキリシタ10H(W)	1	700	700
47	エンドパネル	周辺用ミドル吊戸用(H700)	EP-WMN (VFW B	1	7,500	7,500

御名前 宇都宮-宇都宮SR SK9

様

現場番号	A6254215	プラン番号	7301A-1903-0236T	作成日	2019/3/8
------	----------	-------	------------------	-----	----------

御見積明細 周辺収納

NO	商品名	仕様	品番	数量	単価	金額
48	エンドパネル	奥行45cmハイカウンター用	EP-NIG-85 (VFW B)	1	11,500	11,500
周辺収納合計				18		¥330,100

御見積明細 キッチンパネル

NO	商品名	仕様	品番	数量	単価	金額
1	ホーローキッチンパネルPタイプ	フロントパネル120	PZF -120 (IWN)	1	13,000	13,000
2	ホーローキッチンパネルPタイプ	フロントパネル90	PZF - 90 (IWN)	1	11,600	11,600
3	ホーローキッチンパネルPタイプ	フロントパネル105	PZFH-105 (IWN)	2	12,600	25,200
4	KP用エッジセット	樹脂製	KPEッジセットJ (GV)-2	1	2,800	2,800
5	ホーローキッチンパネルPタイプ	サイドパネル	PZS-90 (IWN)	1	23,900	23,900
キッチンパネル合計				6		¥76,500

商品総合計	73	¥1,720,200
-------	----	------------

御見積明細の価格には消費税は含まれておりません。別途消費税が必要となります。

(参考) 別途 商品組付費

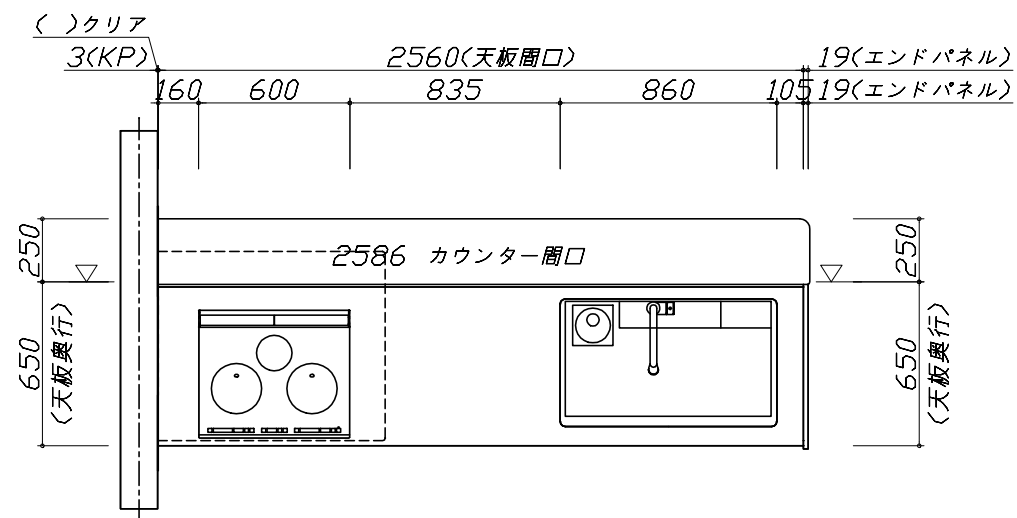
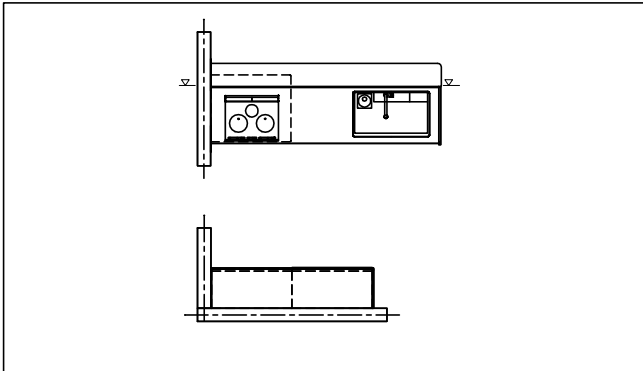
キッチン商品組付費 ¥99,000 (税込 ¥106,920)

キッチンパネル商品組付費 ¥37,000 (税込 ¥39,960)

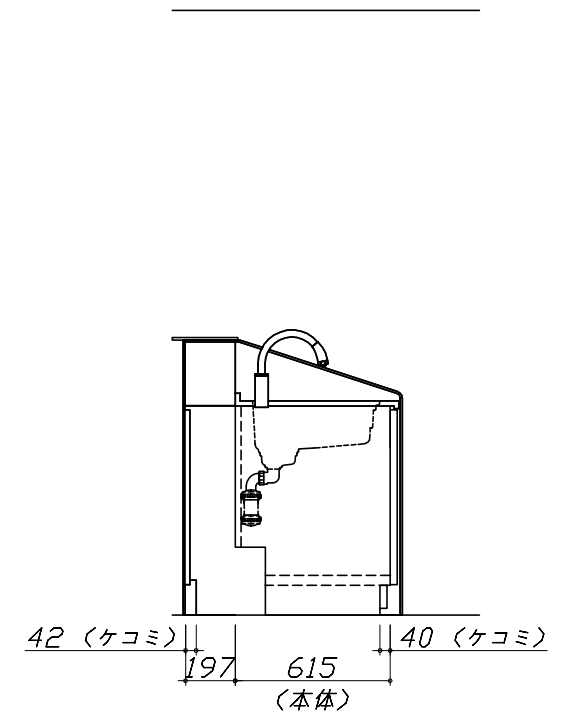
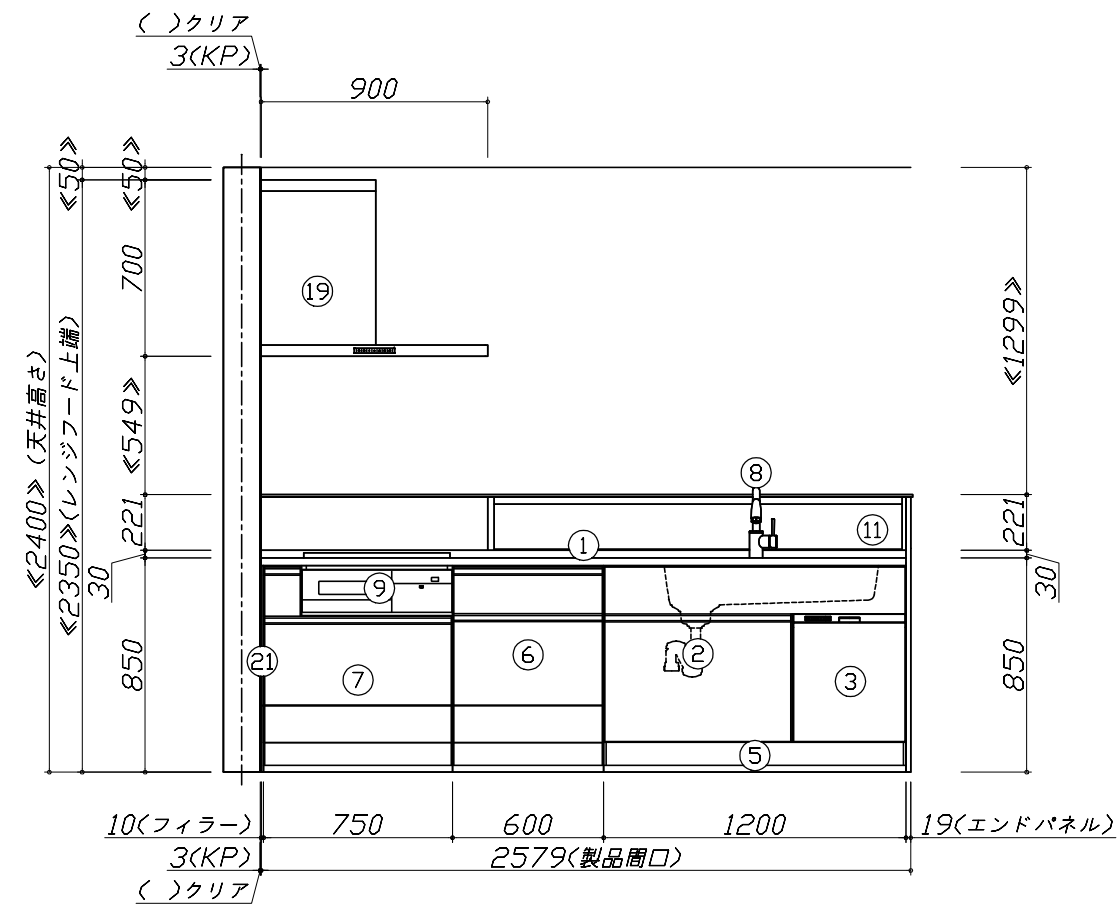
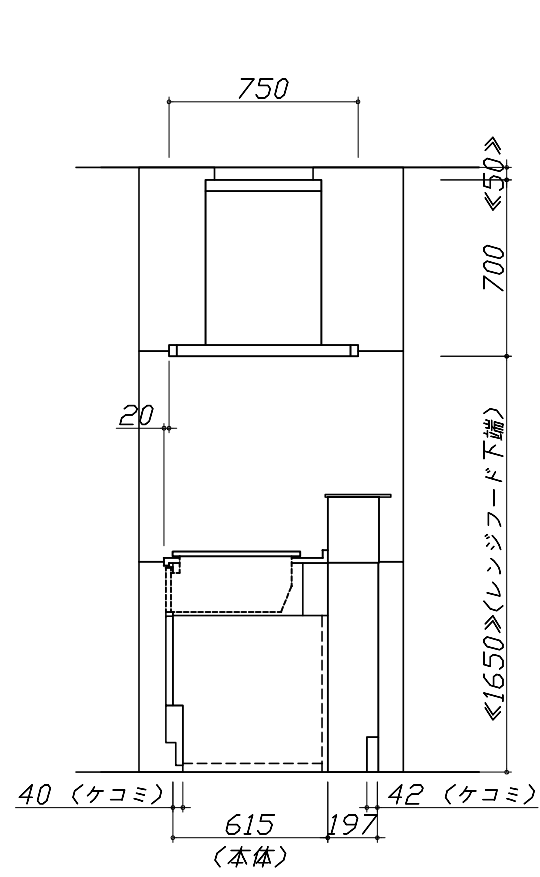
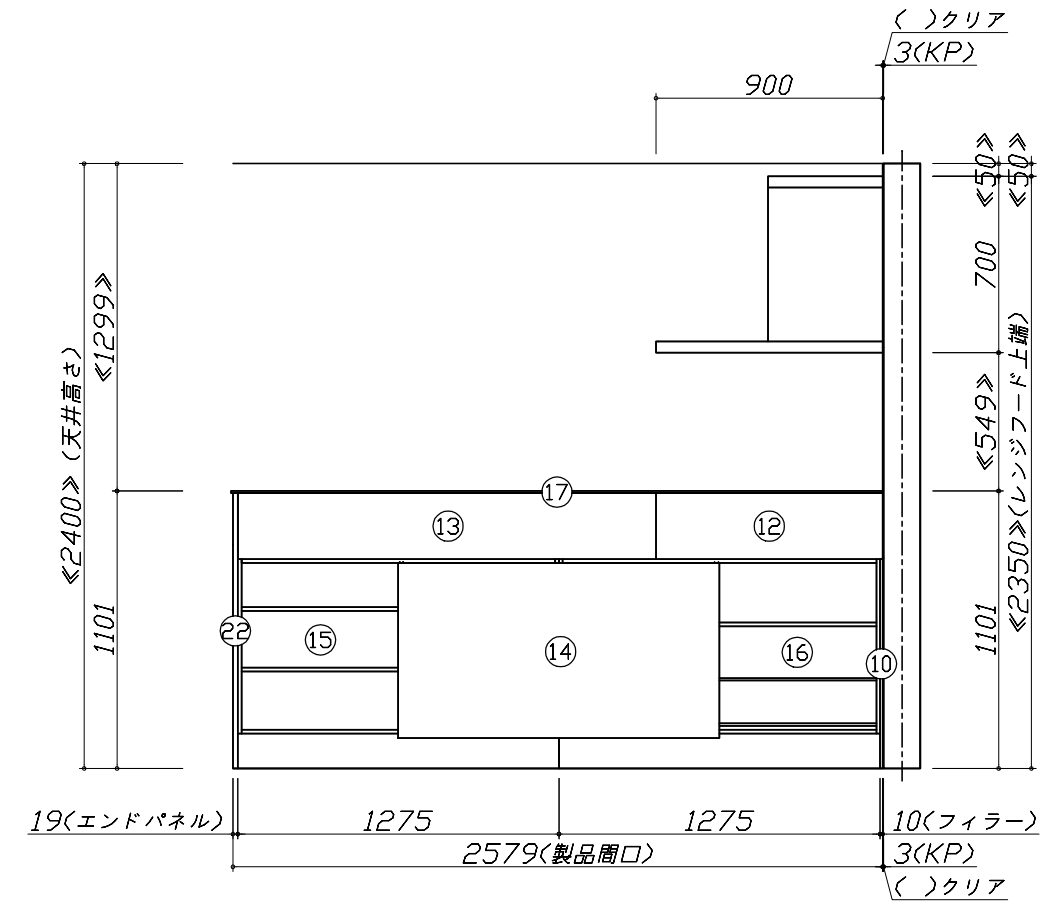
商品組付費は現場の状況により変動する事があります。又、給水・給湯・ガス・ダクト・電気等の接続工事は含まれておりません。

()内の価格は税込価格 < 税率8% > を表示しています。

- 必ずご確認ください。
 - ・天井高さ、吊戸棚・レンジフード取付高さをご確認ください。
 - ・《 》内寸法は参考寸法です。
- 表示記号について
 - ・KP：キッチンパネル
 - ・▽：設置基準線



- 必ずご確認ください。
 - ・天井高さ、吊戸棚・レンジフード取付高さをご確認ください。
 - ・《 》内寸法は参考寸法です。
- 表示記号について
 - ・KP：キッチンパネル
 - ・▽：設置基準線



Takara standard
タカラスタンダード株式会社

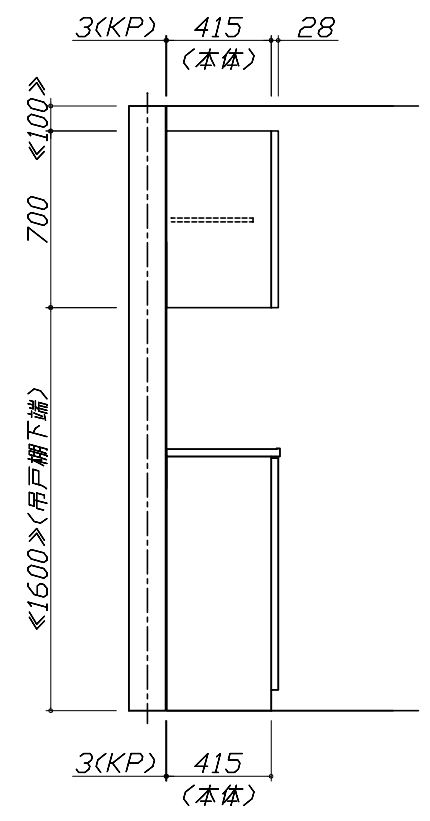
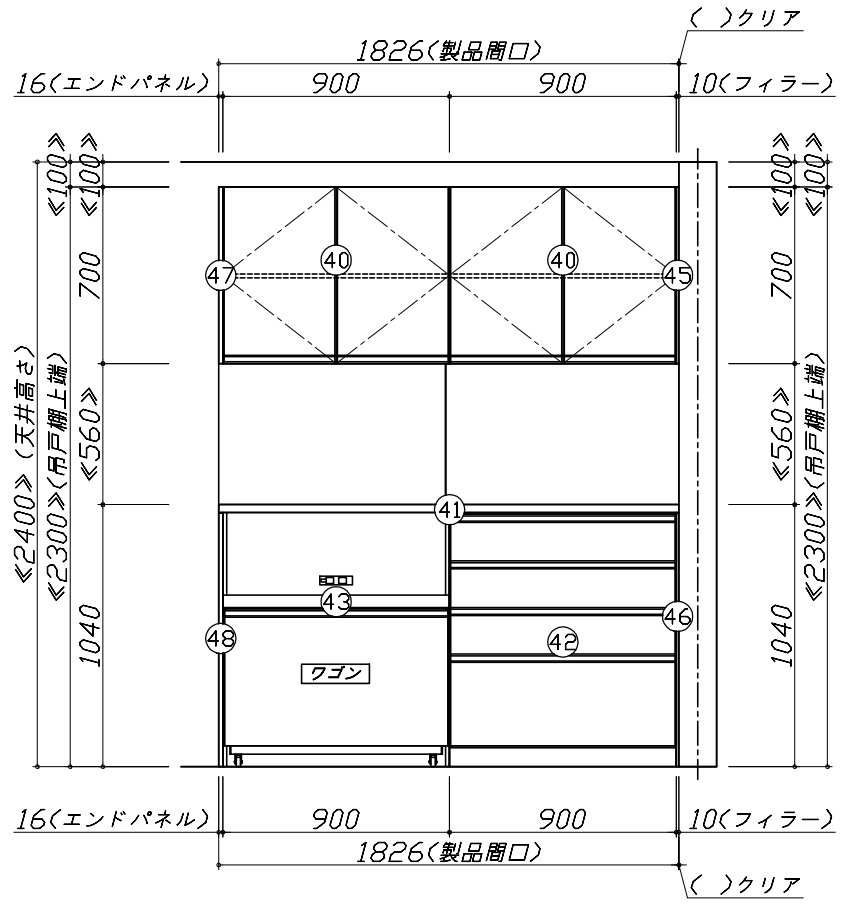
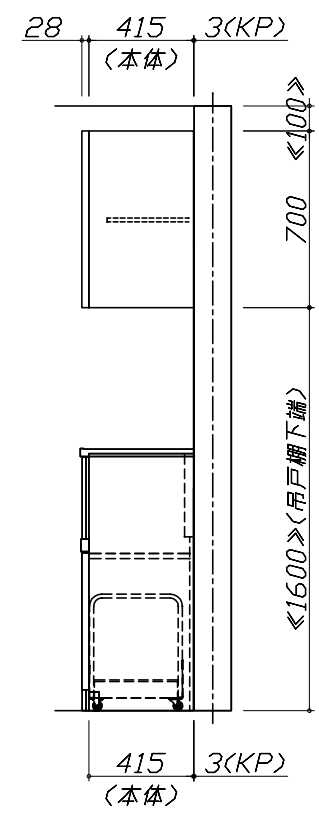
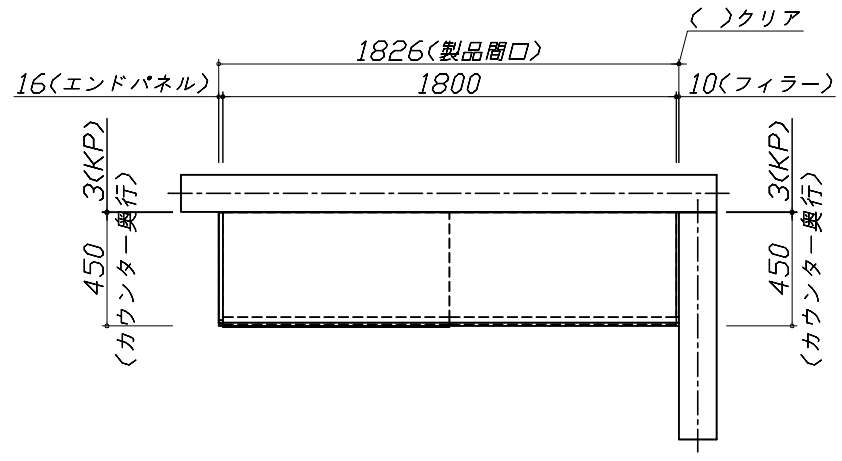
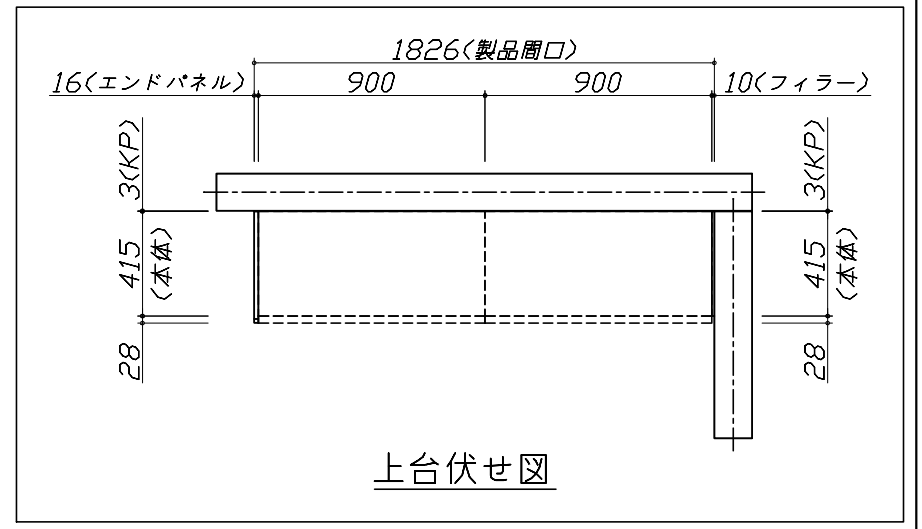
現場名称： 宇都宮-宇都宮SR SK9様邸
現場番号： A6254215
宇都宮支店

ホーローシステムキッチン EMAGE エマージュ
プラン番号： 7301A-1903-0236T
担当営業：

姿図 2 縮尺： 1 / 30
作成日： 2019年3月8日
担当アドバイザー：

縮尺：A3サイズ等倍

- 必ずご確認ください。
 - ・天井高さ、吊戸棚・レンジフード取付高さをご確認ください。
 - ・《 》内寸法は参考寸法です。
- 表示記号について
 - ・KP：キッチンパネル
 - ・▽：設置基準線



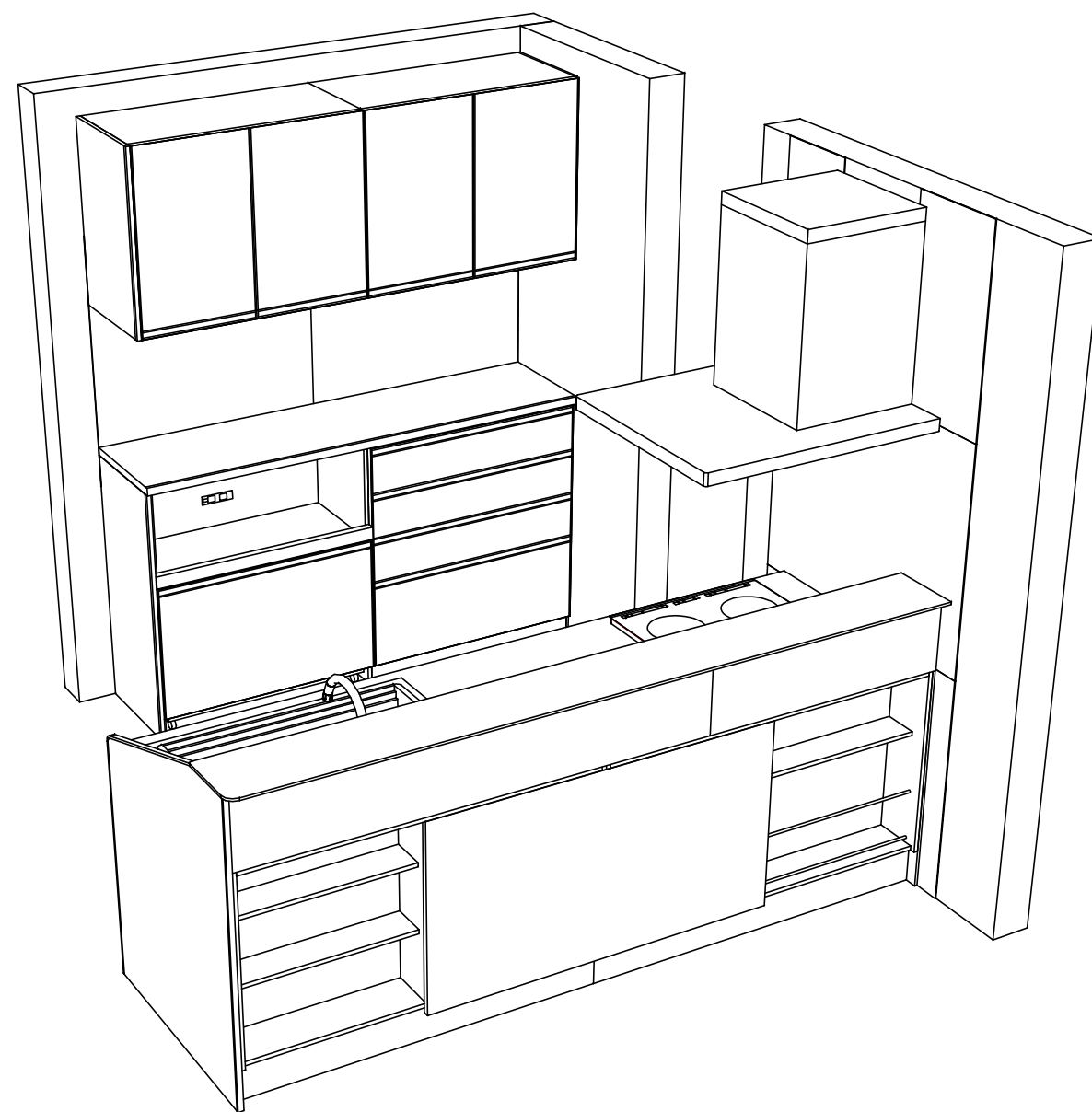
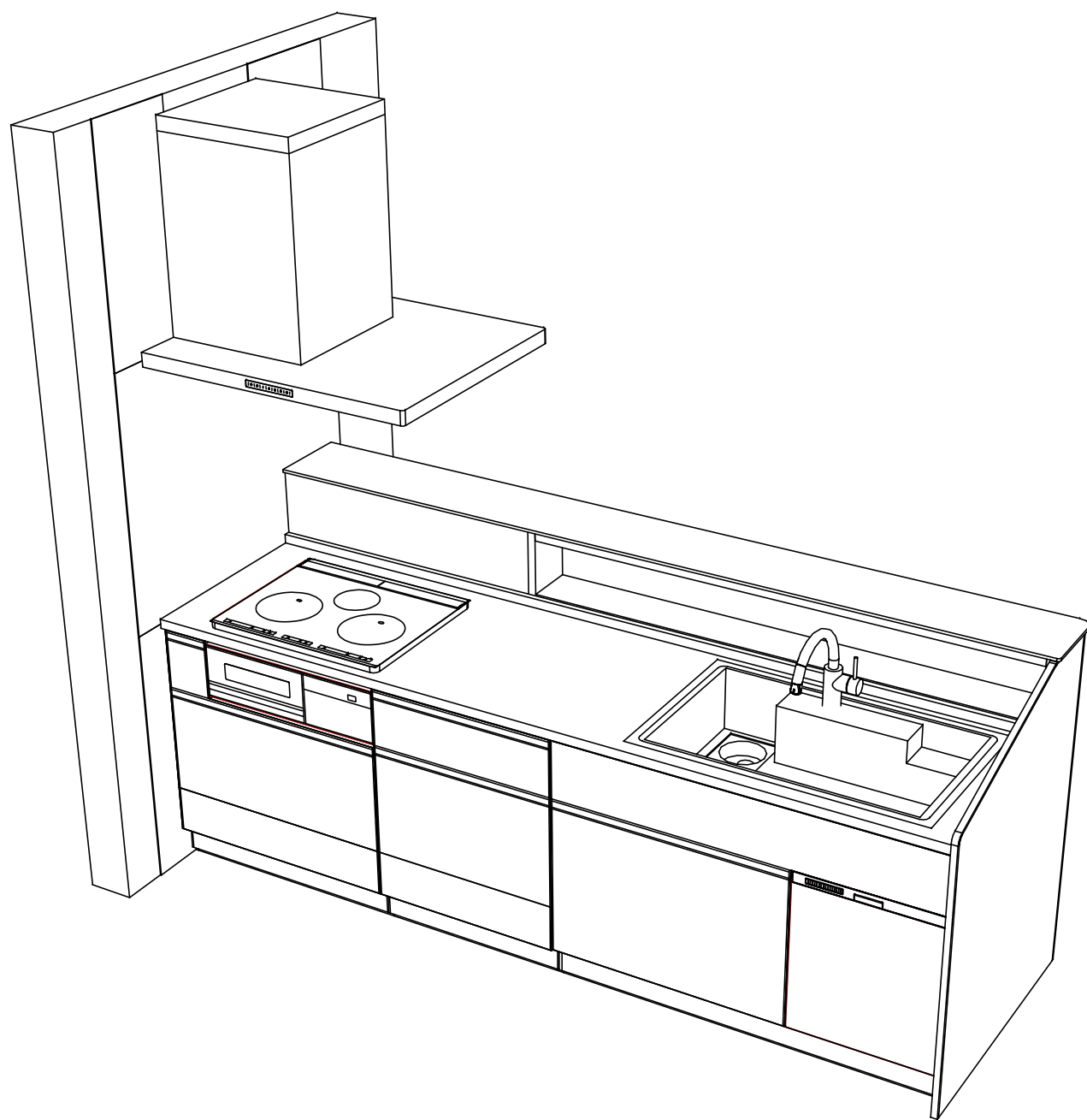
Takara standard
タカラスタンダード株式会社

現場名称： 宇都宮-宇都宮SR SK9様邸
現場番号： A6254215
宇都宮支店

ホーローシステムキッチン EMAGE エマージュ
プラン番号： 7301A-1903-0236T
担当営業：

姿図 3
縮尺： 1 / 30
作成日： 2019年3月8日
担当アドバイザー：

縮尺：A3サイズ等倍



Takara standard
 タカラスタンダード株式会社

現場名称： 宇都宮-宇都宮SR SK9様邸
 現場番号： A6254215
 宇都宮支店

ホーローシステムキッチン EMAGE エマージュ
 プラン番号： 7301A-1903-0236T
 担当営業 :

姿図 4 縮尺： 1 / 30
 作成日： 2019年3月8日
 担当アドバイザー：

縮尺：A3サイズ等倍