

ホーローシステムキッチン 御見積書

御名前 LE-2-L1S(QCG) SK2 様

業者 様

商品名 LEMURE レミュー

作成日 2023年11月2日
プラン番号 1305E-2310-0385T
現場番号 C2457821

タカラスタANDARD株式会社
◆山形営業所
山形県山形市松町4丁目3番18号
TEL 023-616-5571 / FAX 023-681-6175

◆山形ショールーム
TEL 023-616-5572 / FAX 023-681-6176

商品
御見積金額 **¥2,385,700 (税込 ¥2,624,270)**

()内の価格は税込価格<税率10%>を表示しています。

《参考》別途 商品組付費 **¥227,500 (税込 ¥250,250)**

- ※ 商品御見積金額には商品組付費は含まれておりません。
- ※ 商品組付費には配送・搬入・商品組付等の費用を含んでいます。
- ※ 商品組付費は現場の状況により変動する事があります。
又、給水・給湯・ガス・ダクト・電気等の接続工事は含まれておりません。

◆ 御見積仕様

《キッチン》

キッチン本体サイズ アイランド対面プラン(ワイドタイプ)

262cm

天板高さ 85cm

扉カラー スポルテットビーチ・引手ブロンズ

キャビネットカラー ブラック

引手タイプ レール引手タイプ

ワークトップ材質 アクリル人造大理石(ハイグレード)

カラー シックイベージュ

水栓 ハンドシャワー水栓

食器洗い乾燥機 シンク横設置間口60cmタイプ

加熱機器 60cmハイパーガラスコートトップガスコンロ

レンジ機器 なし

ガス種 未定

◆ 御確認事項

☆商品の仕様・価格等につきましては予告なく変更する事がありますので、ご購入の際には、弊社 支店営業所等へお問い合わせ、またはカタログにてよく御確認下さるようお願い致します。

☆組立工事費には給水・給湯・ガス・ダクト・電気等の接続工事は含まれておりません。

☆この御見積書の有効期間は30日間です。

担当営業	担当アドバイザー	プラン作成者

◆ 備考

--	--

No.*

御名前 LE-2-L1S(QCG) SK2

様

現場番号	C2457821	プラン番号	1305E-2310-0385T	作成日	2023/11/2
------	----------	-------	------------------	-----	-----------

御見積明細 キッチン

NO	商品名	仕様	品番	数量	単価	金額
1	人造大理石ワークトップ(ハイグレード・薄型)	家事らくシンク(グレー)	Z-2M7255N TAR -G	1	488,000	488,000
2	シンクキャビネット	足元スライド [※] 、うちにもホーロートレイ、コンセント	F-RNVM105WR5(L1SGNQ)	1	293,500	293,500
3	食器洗い乾燥機	フロントオープン(シルバー色)、深型	SMI4ZDS016T	1	385,000	385,000
	食器洗い乾燥機用前面パネル	扉同色	P-DWB60LL (1S)	1	26,000	26,000
	食器洗い乾燥機用下飾り		シタカザ [®] JDWB60-5(1S K	1	17,500	17,500
	木口テープ		コグチテープ [®] 33X2200(DB)	1	1,200	1,200
4	コンロ用キャビネット	足元スライド	F-KTVM090G-5(L1SGNQ)	1	211,000	211,000
5	水栓	タッチレスハンドシャワー水栓、ブラック	KM6071ECM5TKC	1	130,000	130,000
6	ガス加熱機器(ハイパーガラスコート)	両面焼き	TAF869W60CK	1		
	ガス加熱機器(本体)	ブラック	TAF869W60C	1	177,500	177,500
	ガス加熱機器(トッププレート)	クリアパールブラック	T860-60TP-CKN	1	37,000	37,000
7	オイルガード(ハイタイプ)		OG-G H850	1	7,000	7,000
	オイルガード(ハイタイプ)	フラット対面用、金具ブラック	OG-G [®] ザ [®] イH850(K)	1	18,000	18,000
8	引戸レールセット	フラット対面・マルチ収納対面用、ブロンズ	レールTMM255(G)	1	35,500	35,500
	引戸本体	マルチ収納対面用、扉同色	ヒキ [®] TMM128L(L1SG)	1	58,000	58,000
	引戸本体	マルチ収納対面用、扉同色	ヒキ [®] TMM128R(L1SG)	1	58,000	58,000
	引戸収納	フラット対面用、台輪ブラック	TMM(U)-キャビ [®] 128-5B	2	18,000	36,000
【ベースキャビネット小計】				18		1,979,200
9	レンジフード(本体)	シロッコファン	FUSC-E3ADN	1	82,500	82,500
	レンジフード(フード)	ブラック	CVRAS-E902TFADN(K)	1	101,500	101,500
	レンジフード(ダクトカバー)	ブラック	DK90A-CVRA(K)	1	35,000	35,000
	レンジフード別売部品	レンジフード取付金具	CVRAカナ [®] セットA	1	9,000	9,000
10	エンドパネル	ワイド [®] 対面(薄天板)・フル引戸収納(薄天板)用	EP-TMU-85 (L1SG)	2	62,500	125,000
11	どこでもラック(スクエアタイプ)	スイングタオルハンガー、チャコールグレー	MGSK スイング [®] タオルハンガー (CG	1	3,000	3,000
12	間仕切り名人(デラックスタイプ)	ASタイプ	MGマジ [®] キリアS240-420	2	5,000	10,000
13	かくせるホーローボックス	間口90cm用	ヒラウラHS- 90N	1	7,000	7,000
14	まな板	家事らくシンク用	マナイタVAE	1	8,500	8,500
15	水切り	家事らくシンク用	ミズ [®] キリVAE	1	9,000	9,000
16	水切りプレート	家事らくシンク用	ミズ [®] キリプレートVAE	1	6,000	6,000
17	前台輪カバー		P-DC105 -5(K)	1	4,000	4,000
18	前台輪カバー		P-DC090 -5(K)	1	4,000	4,000

御名前 LE-2-L1S(QCG) SK2 様

現場番号	C2457821	プラン番号	1305E-2310-0385T	作成日	2023/11/2
------	----------	-------	------------------	-----	-----------

御見積明細 キッチン

NO	商品名	仕様	品番	数量	単価	金額
19	施工部材		シリコン(ブラック)	1	1,000	1,000
20	施工部材		シリコン(グレー)	1	1,000	1,000
キッチン合計				35		¥2,385,700
商品総合計				35		¥2,385,700

※ 御見積明細の価格には消費税は含まれておりません。別途消費税が必要となります。

《参考》別途 商品組付費

キッチン商品組付費

¥227,500 (税込 ¥250,250)

※ 商品組付費は現場の状況により変動する事があります。又、給水・給湯・ガス・ダクト・電気等の接続工事は含まれておりません。

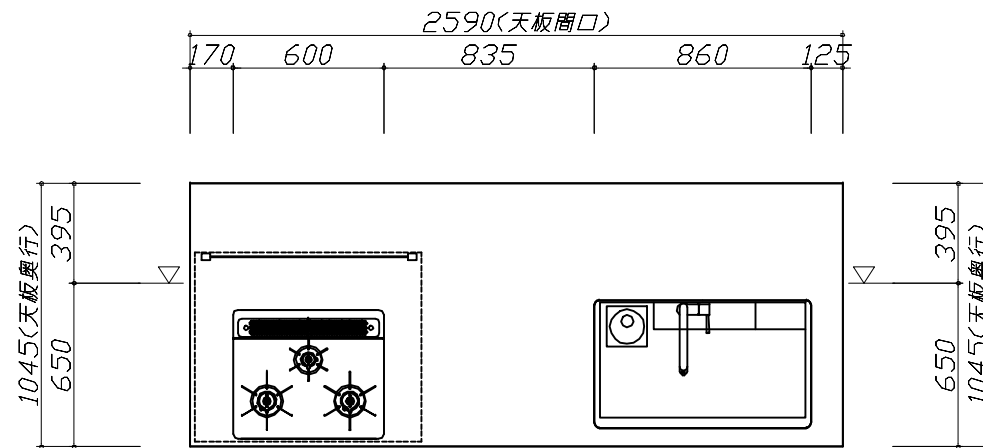
()内の価格は税込価格<税率10%>を表示しています。

■必ずご確認ください。

- ・天井高さ、吊戸棚・レンジフード取付高さをご確認ください。
- ・◀ ▶内寸法は参考寸法です。

■表示記号について

- ・KP：キッチンパネル
- ・▽：設置基準線



Takara standard
タカラスタンダード株式会社

現場名称： LE-2-L1S(QCG) SK2様邸

現場番号： C2457821

山形営業所

ホーローシステムキッチン LEMURE レミュー

プラン番号： 1305E-2310-0385T

担当営業：

姿図 1

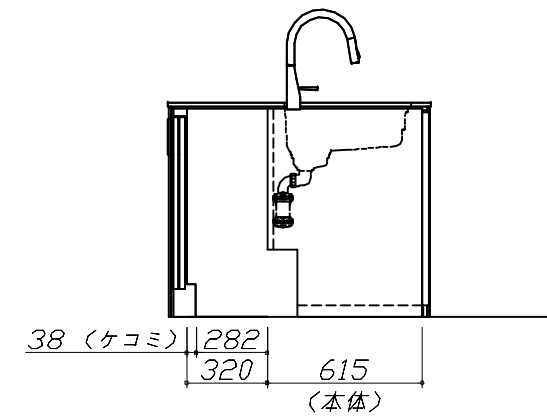
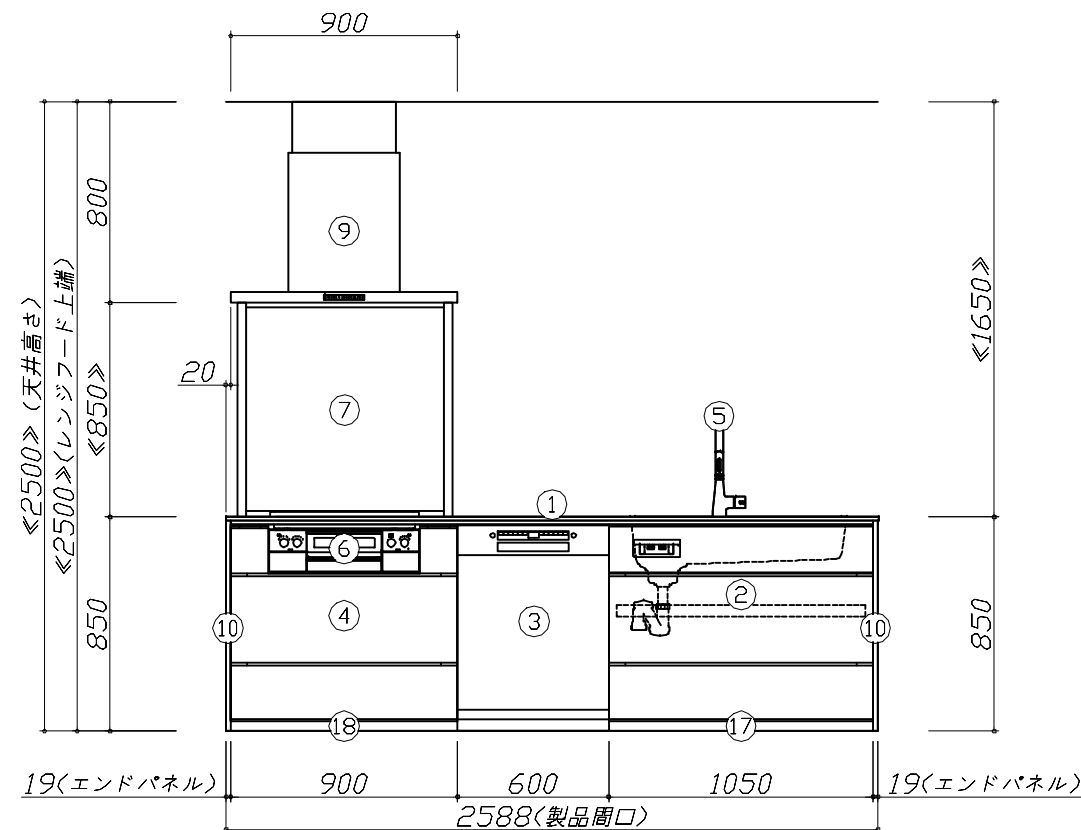
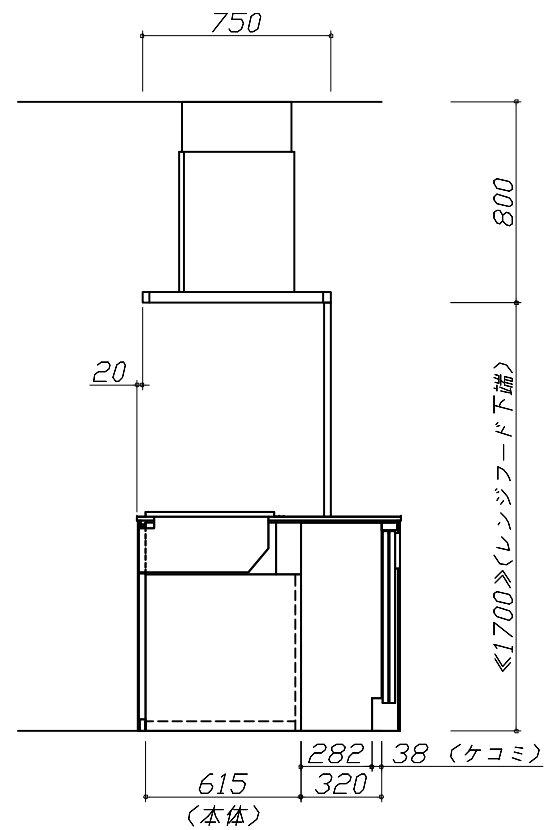
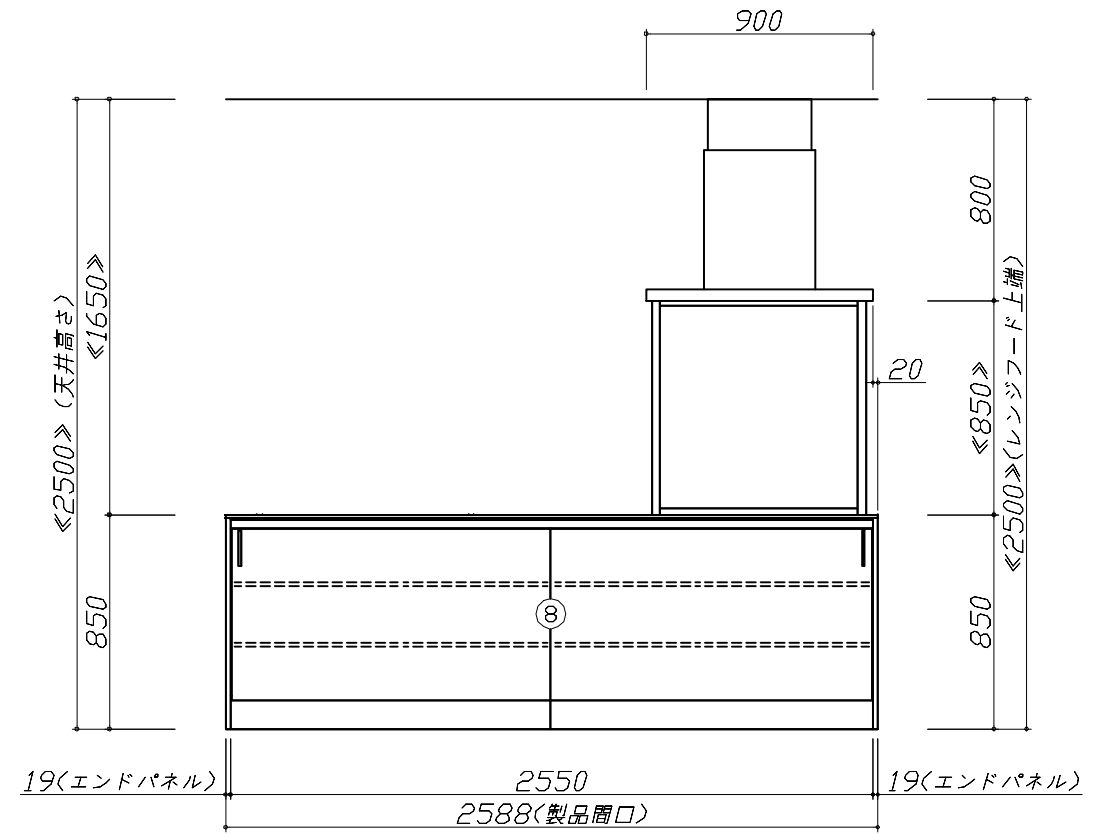
縮尺： 1 / 30

作成日： 2023年11月2日

担当アドバイザー：

縮尺：A3サイズ等倍

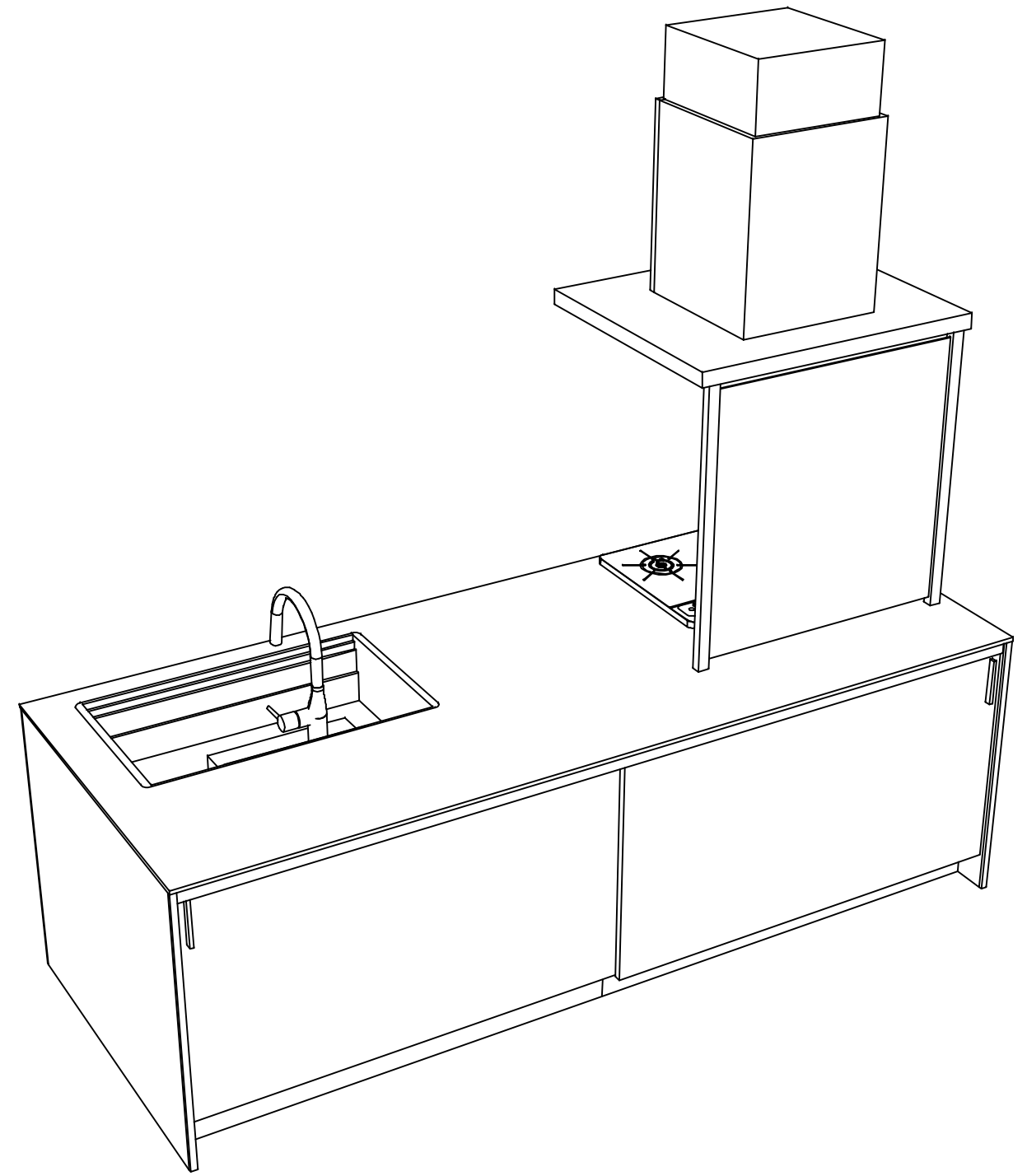
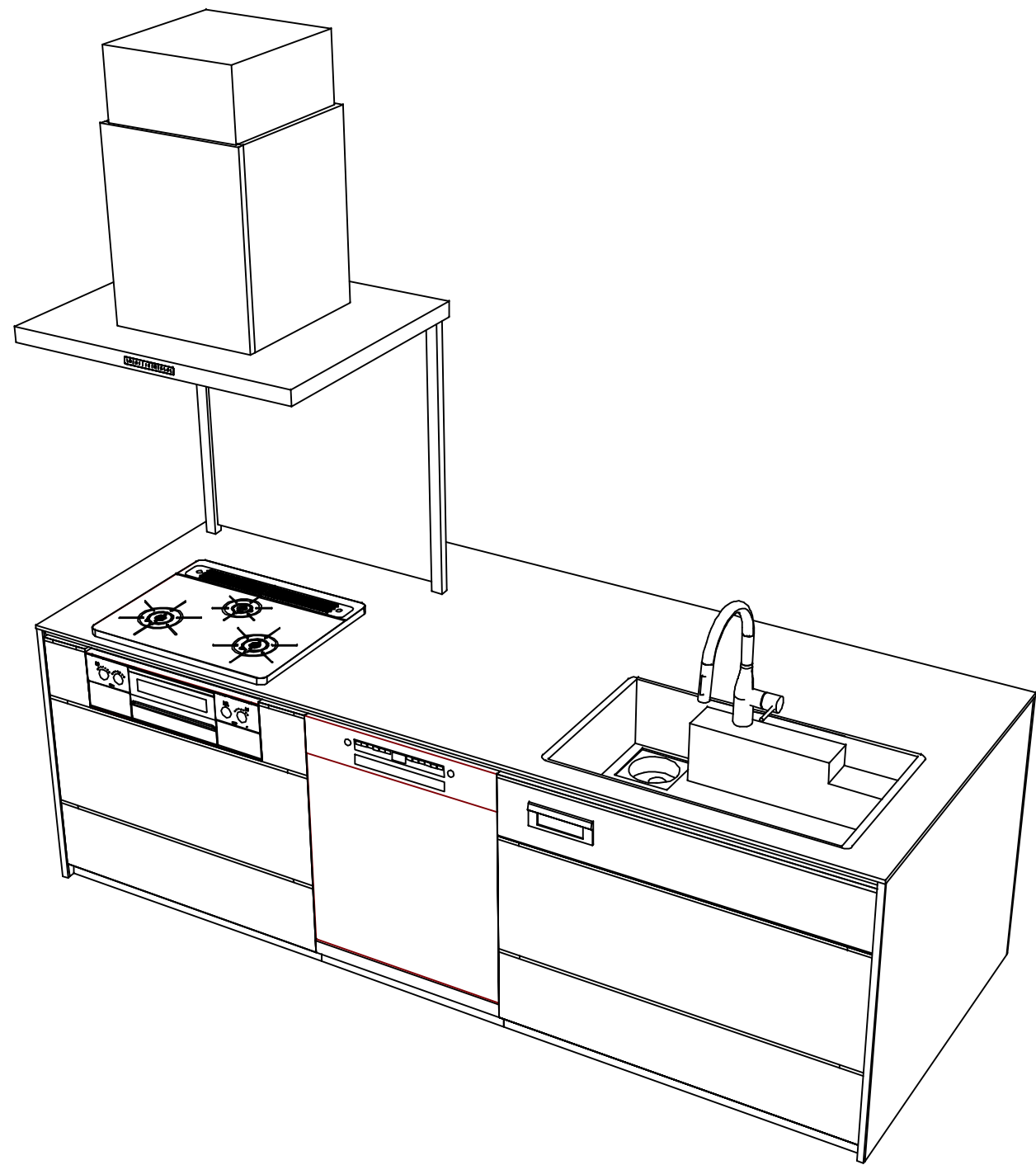
- 必ずご確認ください。
 - ・天井高さ、吊戸棚・レンジフード取付高さをご確認ください。
 - ・《 》内寸法は参考寸法です。
- 表示記号について
 - ・KP：キッチンパネル
 - ・▽：設置基準線



Takara standard
タカラスタンダード株式会社

現場名称： LE-2-L1S(QCG) SK2様邸	ホーローシステムキッチン LEMURE レミュー	姿図 2	縮尺： 1 / 30
現場番号： C2457821	プラン番号： 1305E-2310-0385T	作成日： 2023年11月2日	
山形営業所	担当営業：	担当アドバイザー：	

縮尺：A3サイズ等倍



Takara standard
 タカラスタンダード株式会社

現場名称： LE-2-L1S(QCG) SK2様邸
 現場番号： C2457821
 山形営業所

ホーローシステムキッチン LEMURE レミュー
 プラン番号： 1305E-2310-0385T
 担当営業：

姿図 3
 縮尺： 1 / 30
 作成日： 2023年11月2日
 担当アドバイザー：

縮尺：A3サイズ等倍