

# ホーローシステムキッチン 御見積書

御名前 横浜-横浜SR SK1 様

業者 様

商品名 LEMURE レミュー

作成日 2023年11月5日  
プラン番号 2701A-2310-1229T  
現場番号 C2928767

タカラスタANDARD株式会社  
◆横浜支店 販売課  
神奈川県横浜市神奈川区富家町4番1  
TEL 045-435-8033 / FAX 045-435-8051

◆横浜ショールーム  
TEL 045-435-8039 / FAX 045-435-8055

商品  
御見積金額 **¥3,319,800 (税込 ¥3,651,780)**

( )内の価格は税込価格<税率10%>を表示しています。

《参考》別途 商品組付費 **¥250,000 (税込 ¥275,000)**

- ※ 商品御見積金額には商品組付費は含まれておりません。
- ※ 商品組付費には配送・搬入・商品組付等の費用を含んでいます。
- ※ 商品組付費は現場の状況により変動する事があります。  
又、給水・給湯・ガス・ダクト・電気等の接続工事は含まれておりません。

## ◆ 御見積仕様

### 《キッチン》

キッチン本体サイズ	アイランド <sup>°</sup> 対面 <sup>°</sup> プラン(ホワイト <sup>°</sup> タイプ <sup>°</sup> ) 262cm
天板高さ	90cm
扉カラー	ストーンロゼ <sup>°</sup> ・引手シルバー
キャビネットカラー	ホワイト
引手タイプ	レール引手タイプ <sup>°</sup>
ワークトップ材質	クォーツストーン
カラー	ブランソルベ
水栓	ハンドシャワー水栓
食器洗い乾燥機	シンク下設置間口45cmタイプ
加熱機器	75cmハイパーガラスコートトップガスコンロ
レンジ機器	なし
ガス種	13A

### 《周辺収納》

周辺扉カラー	ストーンロゼ <sup>°</sup> ・引手シルバー
周辺キャビネットカラー	ホワイト
キッチンパネル	なし
周辺引手タイプ	レール引手タイプ <sup>°</sup>
カウンター材質	クォーツストーン
カラー	ブランソルベ

## ◆ 御確認事項

担当営業	担当アドバイザー	プラン作成者
守本	横浜SR	横浜SR

## ◆ 備考

※2023.11.27仕入れ品価格改定



御名前 横浜-横浜SR SK1

様

現場番号	C2928767	プラン番号	2701A-2310-1229T	作成日	2023/11/5
------	----------	-------	------------------	-----	-----------

## 御見積明細 キッチン

NO	商品名	仕様	品番	数量	単価	金額
1	高級人造石ワークトップ	ユーティリティシンクE	IHMS255NK TAR -2	1	487,000	487,000
2	シンクキャビネット	足元スライド・シンク下食洗、フロントポケット、うちにもホーロートレイ	F-RRVR105PR0(L1PHNW)	1	314,500	314,500
3	食器洗い乾燥機	引出し式、フル扉材タイプ	NP-45KS9WTA	1	216,000	216,000
	食器洗い乾燥機用前面パネル	扉同色、フル扉材用	P-DWF45LS (1PHN)	1	54,000	54,000
4	調理台キャビネット	足元スライド(3段引出、インナーケース、インナースライド)	F-TGVM075TL0(L1PHNW)	1	195,000	195,000
5	コンロ用キャビネット	足元スライド	F-KTVM075GL0(L1PHNW)	1	160,000	160,000
6	水栓	エコタイプハンドシャワー水栓	KM6061ETK	1	56,500	56,500
7	ガス加熱機器(ハイパーガラスコート)	両面焼き	TAF960WSTU75CH	1		
	ガス加熱機器(本体)	オープン非接続	TAF960WSTU75C1213	1	220,500	220,500
	ガス加熱機器(トッププレート)	クリアパールホホワイト	T960-U75TP-CH	1	46,500	46,500
8	オイルガード(ハイタイプ)		OG-G H850	1	7,000	7,000
	オイルガード(ハイタイプ)	フラット対面用、金具シルバー	OG-GPザイH850	1	11,500	11,500
9	フラット対面用補強金具FB50	フラット対面用、ステンレス調	タイムカナガH254	1	25,500	25,500
10	バックパネル	フラット対面用、扉同色	P-BM128 -0(1P)	2	61,000	122,000
	バックパネル用施工部材		プザイP-BM -270(L)	1	10,500	10,500
	バックパネル用ケコミ		ダイワP-BM 270(W)	1	3,000	3,000
	パッキン	ケコミ取付用	パッキンP-BM(G)	1	1,500	1,500
	施工キット	フラット対面用	セコウキットP-BM(L)	1	3,500	3,500
	コンセント	台輪用	ダイワヨウ2レンコンセントW	1	3,500	3,500
	<b>【ベースキャビネット小計】</b>			<b>20</b>		<b>1,938,000</b>
11	レンジフード(本体)	シロッコファン	FUSC-3ADN	1	62,500	62,500
	レンジフード(フード)	ステンレス	CVRA-902TFADN	1	86,500	86,500
	レンジフード(ダクトカバー)	ステンレス	DK80A-CVRA	1	35,000	35,000
	レンジフード別売部品	レンジフード取付金具	CVRAカナガセットA	1	9,000	9,000
12	リモコン		RHリモコン-2	1	2,000	2,000
13	エンドパネル	ワイド対面収納なし用、プランソルベ	EP-FV -90 (IH)TV	2	114,500	229,000
14	間仕切り名人(デラックスタイプ)	ASタイプ	MGマジキリアS240-320	1	5,000	5,000
15	間仕切り名人(デラックスタイプ)	ASタイプ	MGマジキリアS240-520	2	5,000	10,000
16	水切りプレート	ユーティリティシンクE用	SK ミズキプレートUSE	1	4,500	4,500
17	水切りプレート	ユーティリティシンクE用	ミドル ミズキプレートUSE	1	6,000	6,000
18	まな板	ユーティリティシンクE用	マナイタUSE-1	1	7,000	7,000

御名前 横浜-横浜SR SK1

様

現場番号	C2928767	プラン番号	2701A-2310-1229T	作成日	2023/11/5
------	----------	-------	------------------	-----	-----------

## 御見積明細 キッチン

NO	商品名	仕様	品番	数量	単価	金額
19	ゴミポケット	ユーティリティシンクE用	ゴミポケットUSE	1	7,500	7,500
20	給水配管延長部材		キュースイハイカンエンジョウセットNP	1	6,000	6,000
21	前台輪カバー		P-DC105 -5(W)	1	4,000	4,000
22	前台輪カバー		P-DC075 -5(W)	2	3,500	7,000
23	施工部材		シリコン(クリア2)	1	1,000	1,000
24	施工部材		シリコン(ホワイト2)	1	1,000	1,000
キッチン合計				40		¥2,421,000

## 御見積明細 周辺収納

NO	商品名	仕様	品番	数量	単価	金額
25	調理台キャビネット	奥行45cm、スライド(3段引出し)	F-TFSL090M-5(L1PHNW	2	157,000	314,000
26	調理台キャビネット	奥行45cm、オープン	F-TA L075M-5(L1PHNW-G	1	62,000	62,000
	収納ワゴン	奥行45cm用	NW-75K(L)	1	20,500	20,500
	収納ワゴン用前面扉		NWトビラ75MK(L1PHNW	1	36,000	36,000
27	ウォールキャビネット	底面ホーローカバー、耐震ラッチ付	W-SA L090 -P(L1PHNW	2	79,500	159,000
28	ウォールキャビネット	底面ホーローカバー、耐震ラッチ付	W-SA L075 -P(L1PHNW	1	75,500	75,500
29	カウンターユニット用カウンター	奥行45cm、クォーツストーン、フランソルベ	C-HP255NY (I)-2	1	142,500	142,500
30	ダストボックス	本体	DB-NWNホンタイ	3	1,500	4,500
	ダストボックス	フタ	DB-NWNフタ	3	700	2,100
31	エンドパネル	周辺用ショート吊戸用(H500)	EP-WSN (L1PHN	2	13,500	27,000
32	エンドパネル	奥行45cmキャビネット・トール下台用	EP-NLN-85 (L1PHN	2	17,000	34,000
33	間仕切り名人	食器用間仕切りポール	MGマジキリポールJ4	1	2,700	2,700
34	間仕切り名人(デラックスタイプ)	ABタイプ、間口36cm用	MGマジキリAB360-370	1	13,000	13,000
35	間仕切り名人(デラックスタイプ)	APタイプ	MGマジキリAP030-370	2	2,500	5,000
36	施工部材		シリコン(ホワイト2)	1	1,000	1,000
周辺収納合計				24		¥898,800

商品総合計				64		¥3,319,800
-------	--	--	--	----	--	------------

※ 御見積明細の価格には消費税は含まれておりません。別途消費税が必要となります。

御名前 横浜-横浜SR SK1 様

現場番号	C2928767	プラン番号	2701A-2310-1229T	作成日	2023/11/5
------	----------	-------	------------------	-----	-----------

**《参考》別途 商品組付費**

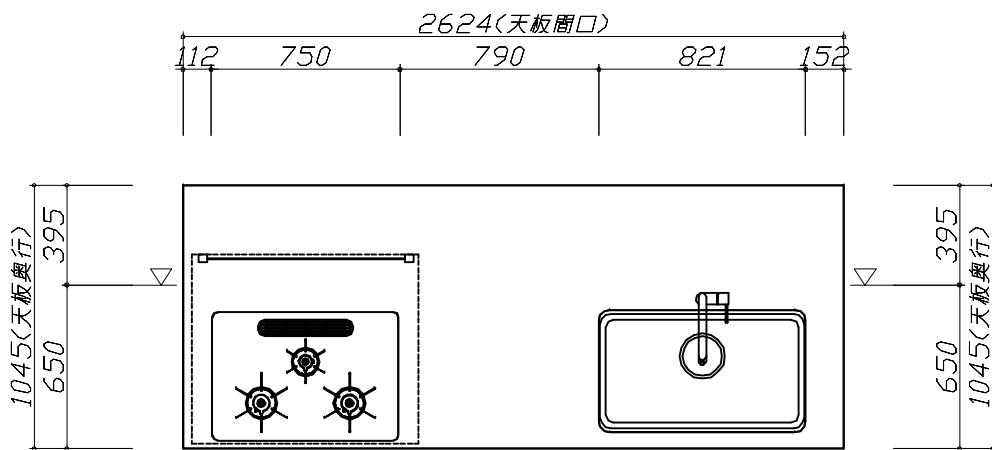
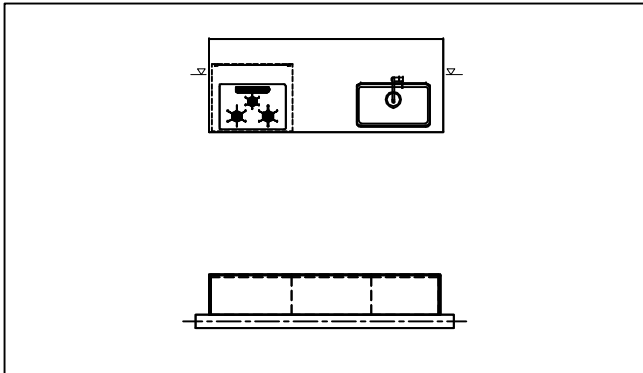
キッチン商品組付費

¥250,000 ( 税込 ¥275,000 )

※ 商品組付費は現場の状況により変動する事があります。又、給水・給湯・ガス・ダクト・電気等の接続工事は含まれておりません。

( )内の価格は税込価格&lt;税率10%&gt;を表示しています。

- 必ずご確認ください。
  - ・天井高さ、吊戸棚・レンジフード取付高さをご確認ください。
  - ・◀ ▶内寸法は参考寸法です。
- 表示記号について
  - ・KP：キッチンパネル
  - ・▽：設置基準線



**Takara standard**  
タカラスタンダード株式会社

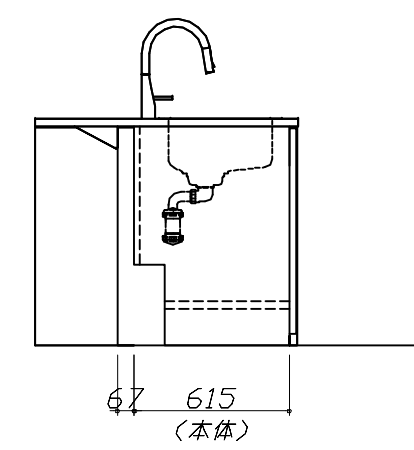
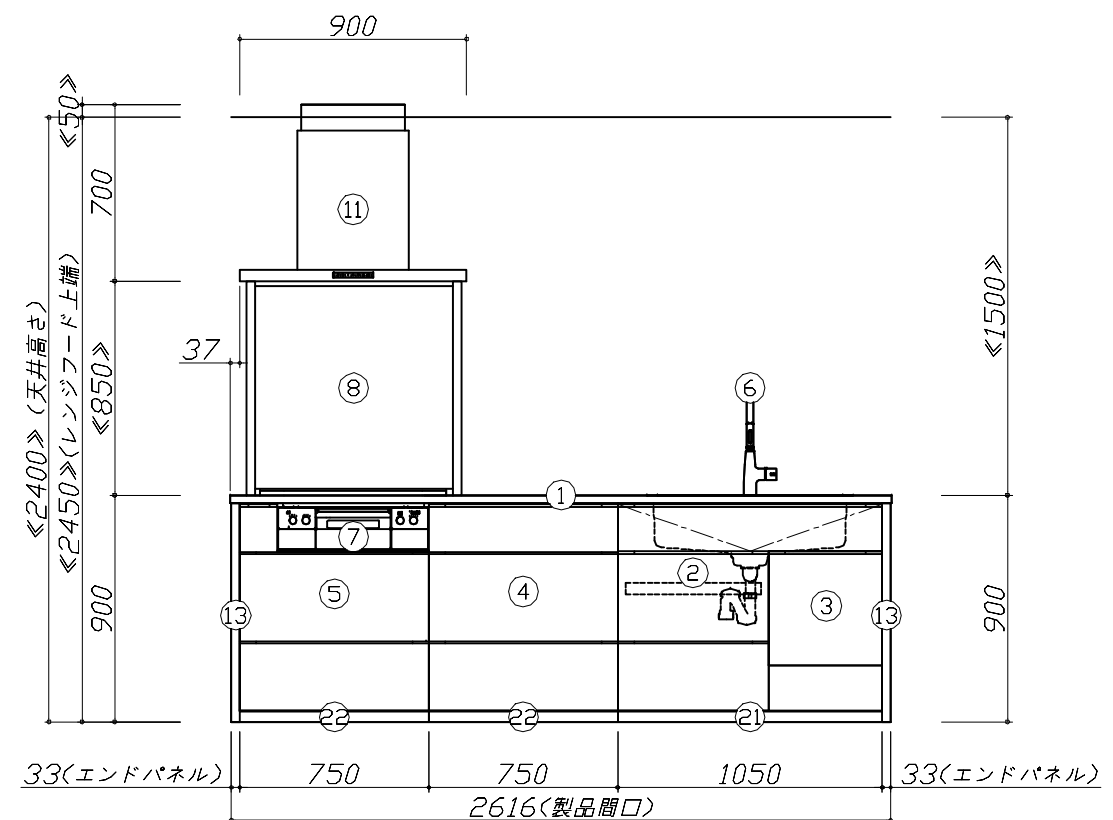
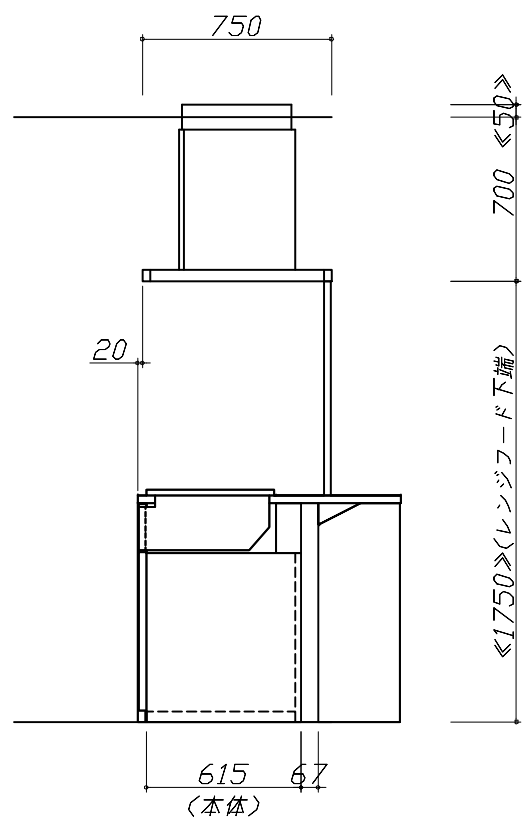
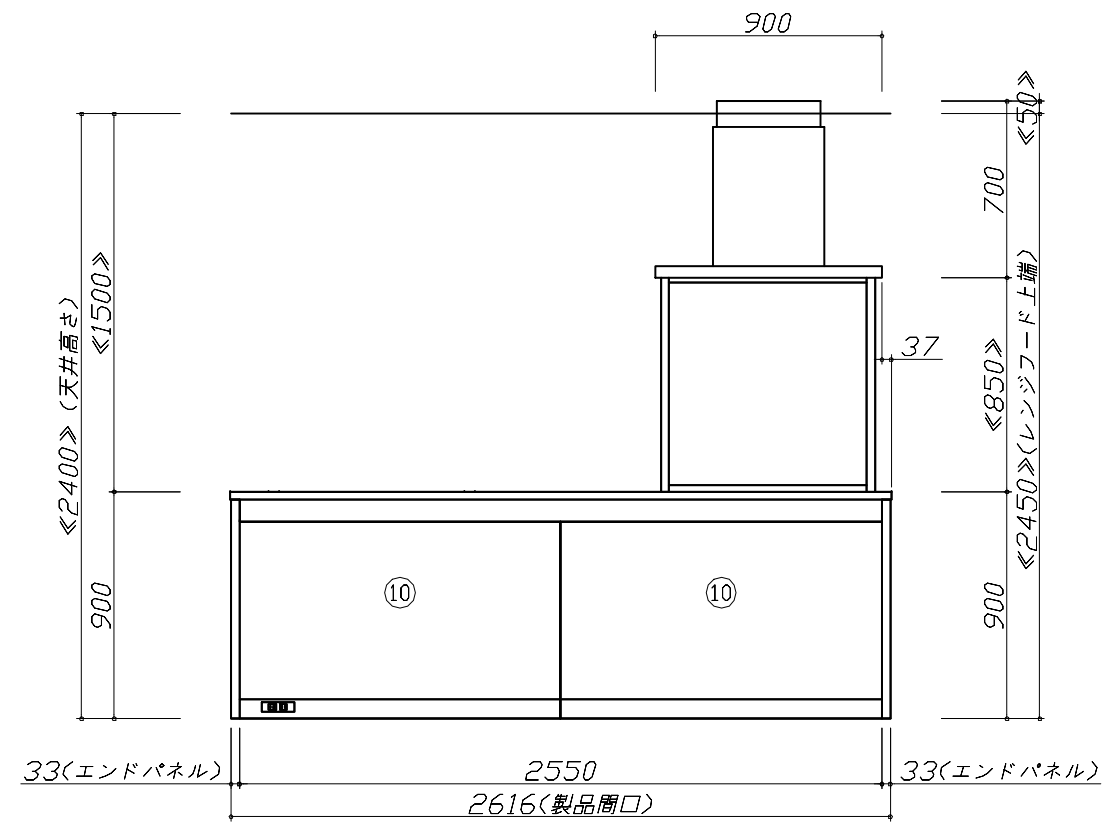
現場名称： 横浜-横浜SR SK1様邸  
現場番号： C2928767  
横浜支店 販売課

ホーローシステムキッチン LEMURE レミュー  
プラン番号： 2701A-2310-1229T  
担当営業： 守本

姿図 1 縮尺： 1 / 30  
作成日： 2023年11月5日  
担当アドバイザー： 横浜SR

縮尺：A3サイズ等倍

- 必ずご確認ください。
  - ・天井高さ、吊戸棚・レンジフード取付高さをご確認ください。
  - ・《 》内寸法は参考寸法です。
- 表示記号について
  - ・KP：キッチンパネル
  - ・▽：設置基準線

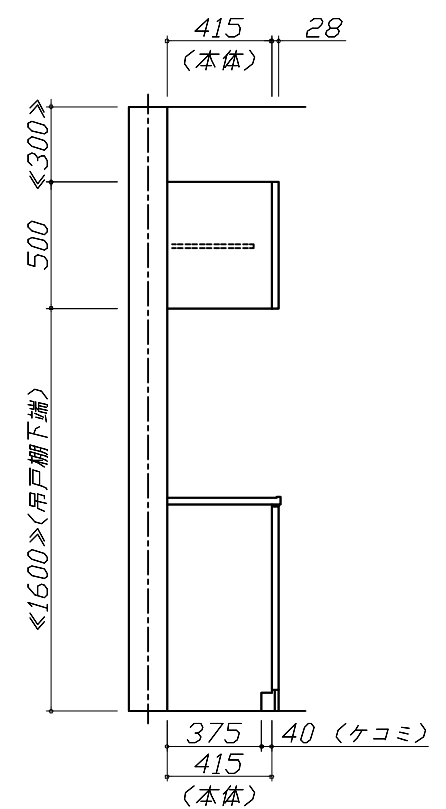
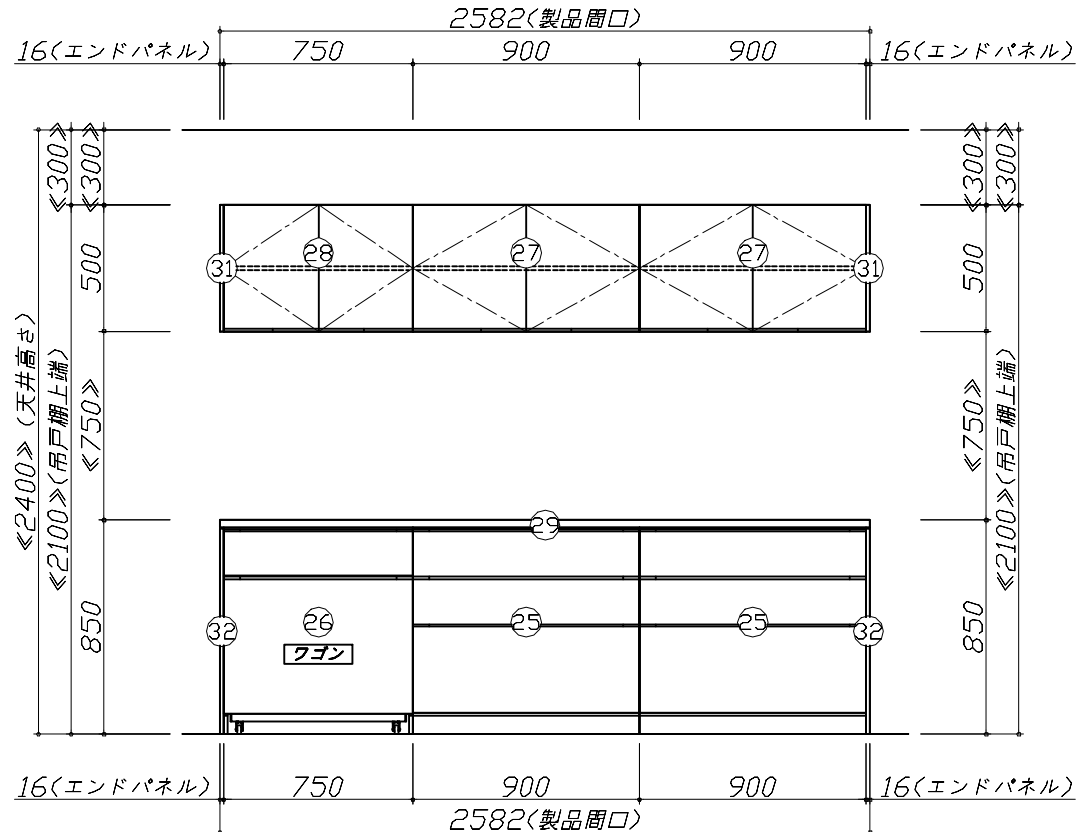
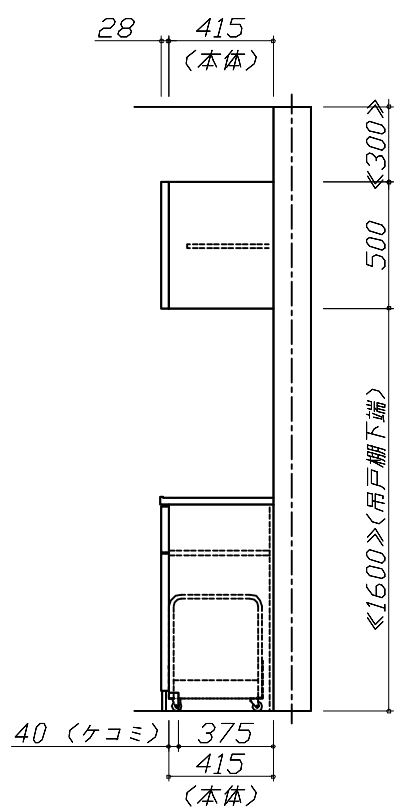
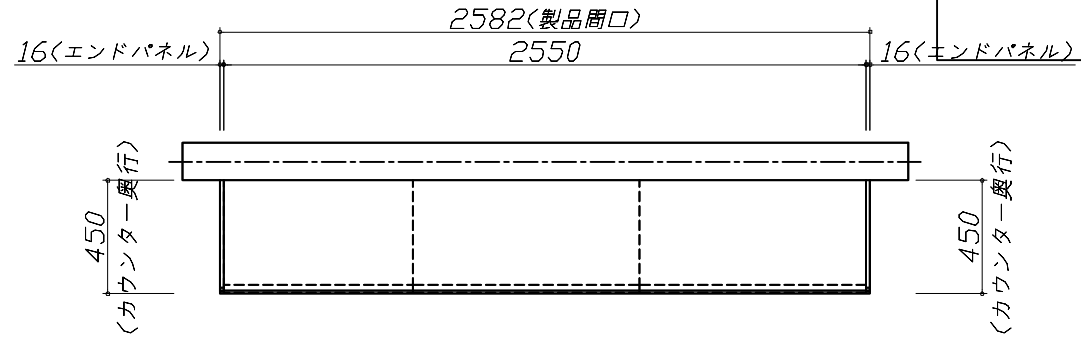
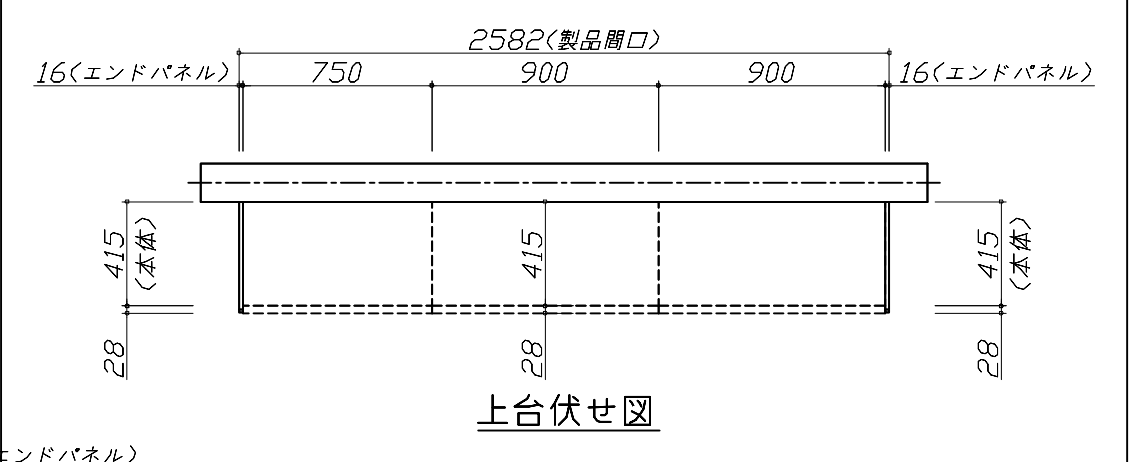


**Takara standard**  
タカラスタンダード株式会社

現場名称： 横浜-横浜SR SK1様邸	ホーローシステムキッチン LEMURE レミュー	姿図 2	縮尺： 1 / 30
現場番号： C2928767	プラン番号： 2701A-2310-1229T	作成日： 2023年11月5日	
横浜支店 販売課	担当営業： 守本	担当アドバイザー： 横浜SR	

縮尺：A3サイズ等倍

- 必ずご確認ください。
  - ・天井高さ、吊戸棚・レンジフード取付高さをご確認ください。
  - ・《 》内寸法は参考寸法です。
- 表示記号について
  - ・KP：キッチンパネル
  - ・▽：設置基準線



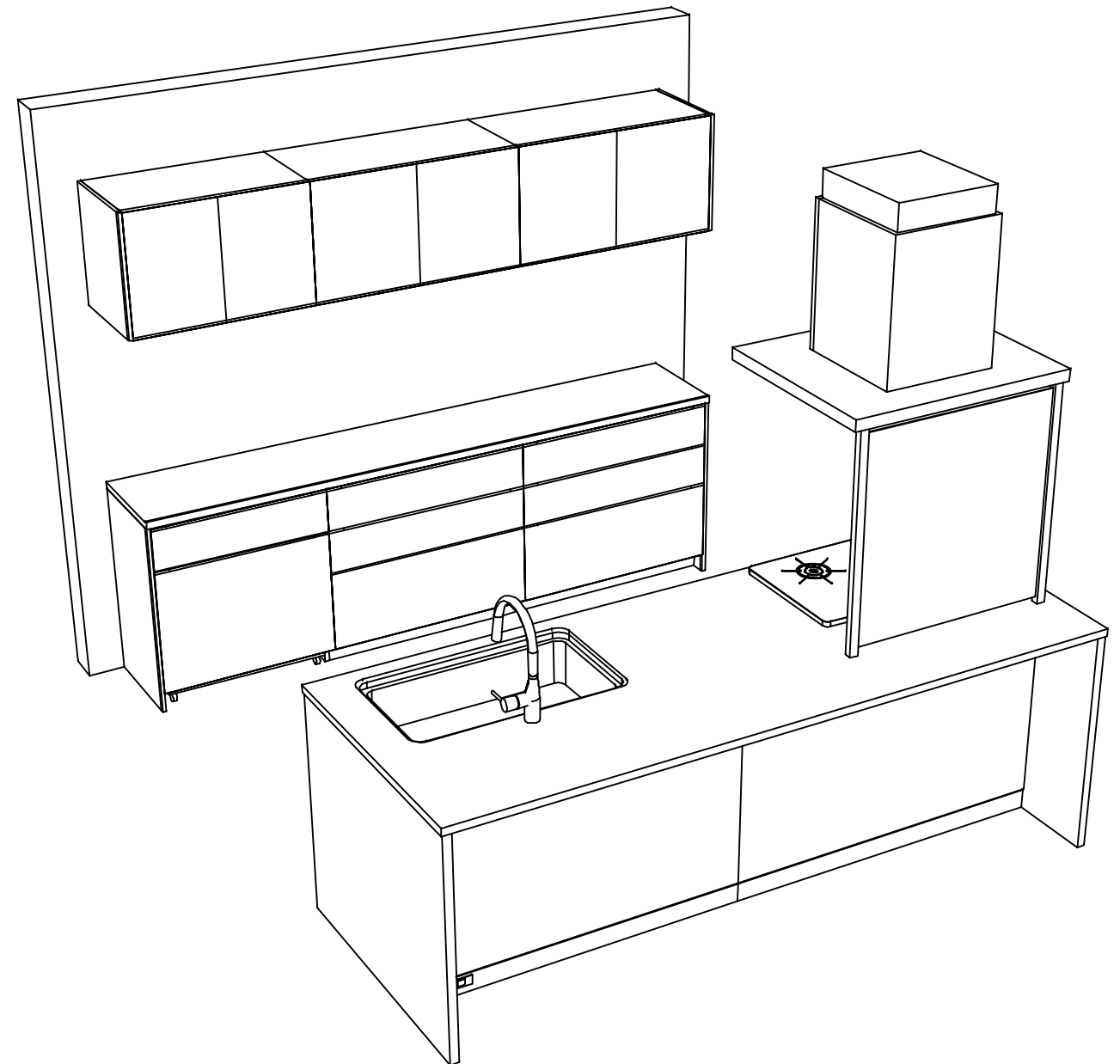
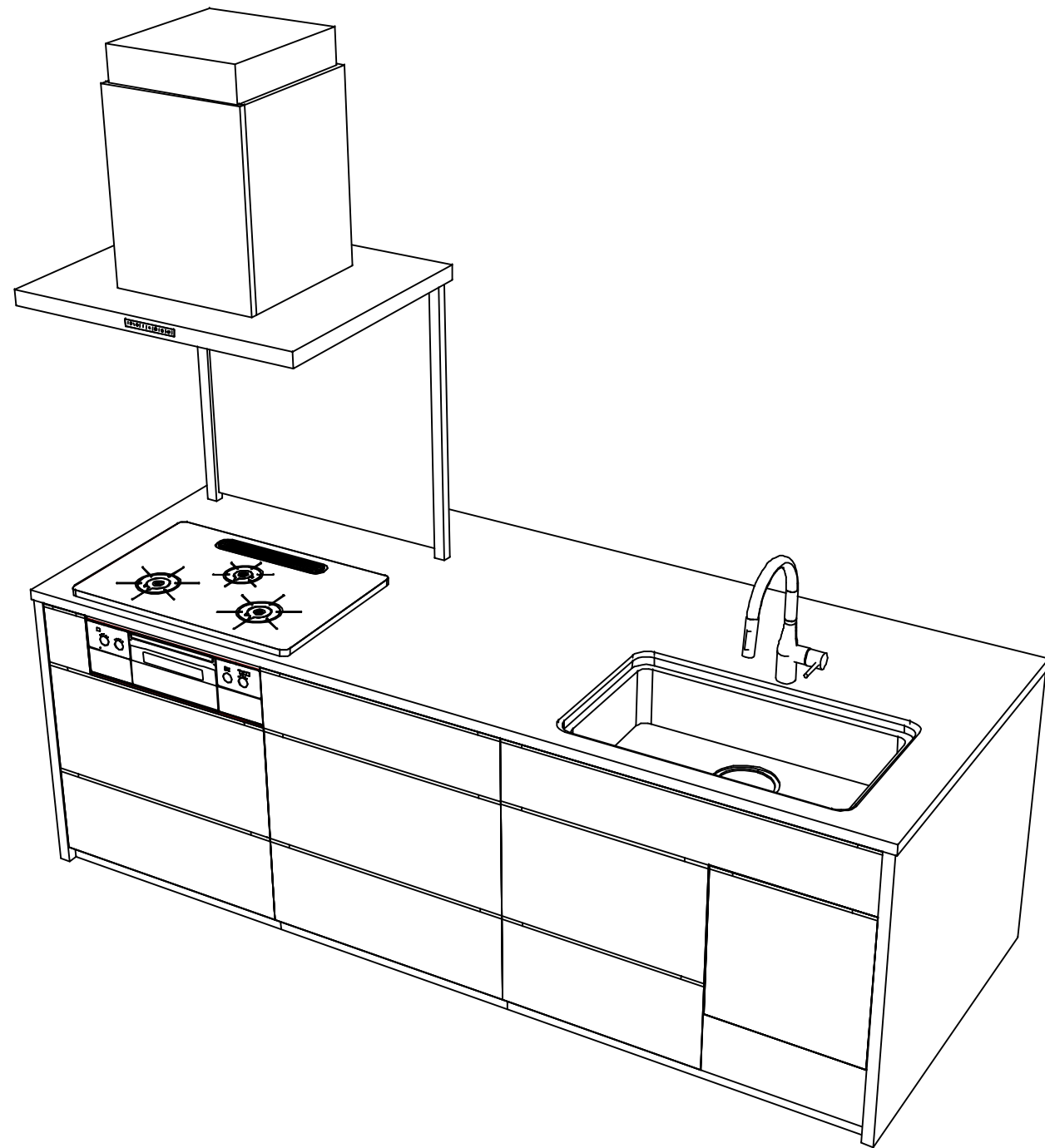
Takara standard  
タカラスタンダード株式会社

現場名称： 横浜-横浜SR SK1様邸  
現場番号： C2928767  
横浜支店 販売課

ホーローシステムキッチン LEMURE レミュー  
プラン番号： 2701A-2310-1229T  
担当営業： 守本

姿図 3 縮尺： 1 / 30  
作成日： 2023年11月5日  
担当アドバイザー： 横浜SR

縮尺：A3サイズ等倍



**Takara standard**  
 タカラスタンダード株式会社

現場名称： 横浜-横浜SR SK1様邸  
 現場番号： C2928767  
 横浜支店 販売課

ホーローシステムキッチン LEMURE レミュー  
 プラン番号： 2701A-2310-1229T  
 担当営業： 守本

姿図 4 縮尺： 1 / 30  
 作成日： 2023年11月5日  
 担当アドバイザー： 横浜SR

縮尺：A3サイズ等倍



■商品仕様概要

商品仕様	商品シリーズ	ホーローシステムキッチン LEMURE レミュー		
	タイプ	足元スライドタイプ		
	扉カラー	ストーン・引手シルバー		
	引手種類	レール引手タイプ		
	天板形状・周口	750mm(対面)×2400mm(奥行)		
		262cm		
	奥行	65cm		
	天板高さ	90cm		
	キッチンパネル	-		
キッチンパネルカラー	-			
見切り・エッジ材	-			

■商品仕様書（キッチン側）

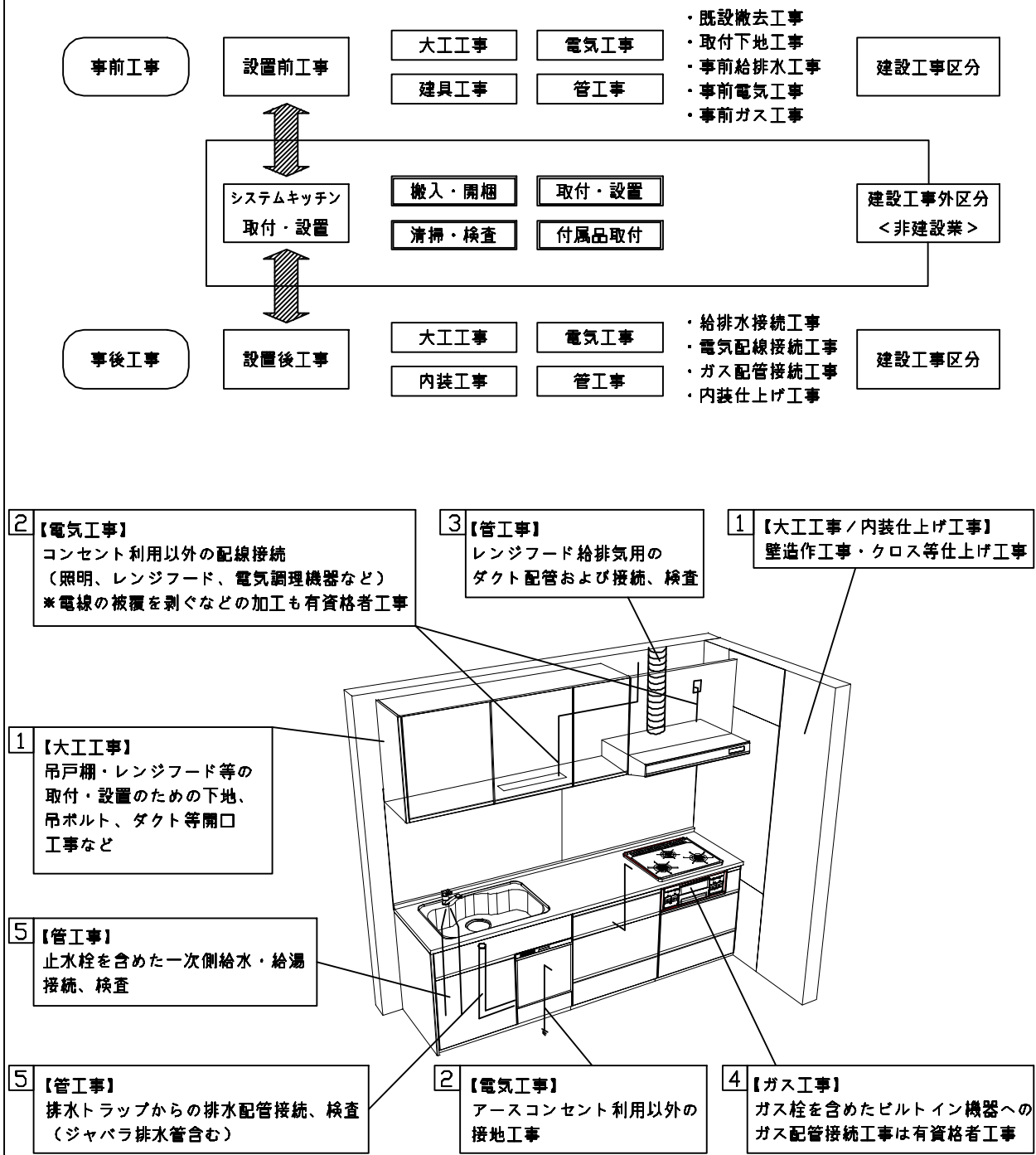
品目	仕様			備考
天板	材質	高級人造石 クォーツストーン	色 ブランソルベ	
	シンク	ユーティリティシンクE	色 ステンレス	
	部品	-		
		SK ミニリフレUSE、ミドル ミニリフレUSE		
		-		
マイUSE-1 ミニリフレUSE				
下台	本体	ホーロー製	色 ホワイト	
	底板	ホーロー製		*一部木製を使用する箇所あり
	引出し	ホーロー製		*一部木製を使用する箇所あり
	レール・丁番	ソフトクローズレール		
	部品(標準)	引出用サイドカバー、かくせるホーローボックス そこまでホーローラック		
	部品(オプション)	ホーローインナーケース(左設置)・ホーローインナーズライド、うちにもホーロートレイ フロントポケット		
設備仕様(下台)	水栓1	KM6061ETK		
	水栓2	-		
	食器洗い乾燥機	NP-45KS9WTA		125V-15A・アース付コンセント
	加熱機器(本体)	TAF960WSTU75CH	色 シルバー	
	加熱機器(トッププレート)	ハイパーガラスコートトップ	色 クリアパールホワイト	
加熱機器(レンジ)	-			
吊戸棚	本体	-		
	耐震ラッチ	-		
	部品	-		
レンジフード	品名	CVRA-902TFADN	色 ステンレス	125V-15A(2芯コンセント)
	ファン仕様	シロココファン(排気タイプ)		
	部品	-		
		CVRA材リフレA、RHリフレ2		
設備仕様(上台)	照明ユニット	-		
	アイラック	-		
	電動昇降吊戸棚	-		
	昇降棚	-		
エンドパネル	材質	クォーツストーン	色 ブランソルベ	
		-		
		-		
天井幕板	品名	-		

■商品仕様書（周辺収納側）

品目	仕様			備考
周辺仕様	周辺扉カラー	ストーン・引手シルバー		
	周辺引手タイプ	レール引手タイプ		
	キッチンパネル	なし		
ツールユニット	本体	-		
	底板	-		
	引出し	-		
	レール	-		
	丁番	-		
	耐震ラッチ	-		
	部品	-		
カウンターユニット	本体	木製	色 ホワイト	F-HAL135はホーロー製
	底板	木製		
	レール	ソフトクローズレール		
	丁番	-		
家電収納	本体	-		
	部品	-		
周辺カウンター	材質	クォーツストーン	色 ブランソルベ	
吊戸棚	本体	化粧ボード		色 ホワイト
	耐震ラッチ	有		
	部品	棚板		
設備仕様(上台)	アイラック	-		
エンドパネル	材質	ホーロー製	色 ストーンロゼ	
		-		
天井幕板	品名	-		

# 基本工事区分について

本説明書は、キッチンの本体組立・設置と関連工事（建設工事）である 大工工事、電気工事、ガス配管工事、管工事（給排水）などと区別して説明しています。  
 建設工事は関連する法令・規定に従って法的有資格者による工事が必要になります。  
 流通業者様からの発注で下請けとして本体の「取付・設置」を行う場合は、建設工事部分とキッチン本体「取付・設置」を区別して行ってください。  
 設置前工事、設置後工事の一部でも含む場合は、建設工事となります。



## ■システムキッチン 工事区分

参考：キッチン・バス工業会『工事区分ガイドライン』

工事区分	部位(図)	業種区分	作業名称(区分)	建設工事		建設工事外		作業内容	
				大工工事	管工事	電気工事	設備・ガス機器設置		
設置前工事	1 3	大工 管	外壁の開口工事	○	○			レンジフードのダクト用の建築壁の穴あけ工事	
			建築壁の下地処理工事	○				ウォールキャビネット等の取付のための壁下地処理工事	
			幕板取付壁下地処理工事	○				天井・壁等の幕板等取付のための下地処理工事	
			アンカー、吊ボルト工事	○				吊戸棚、レンジフード等のアンカー、吊ボルト工事	
			換気機器用ダクトの関連工事		○	○		建築物の事前ダクト配管等の工事	
	2	電気	キッチンパネル下地処理工事	○				キッチンパネルを貼るための建築壁の下地処理工事	
			レンジフードの電気工事			○		建築の屋内配線と配線器具(コンセント)工事	
			IH調理機器の電気工事			○		IH調理機器専用の200Vの事前電気工事	
			ウォールキャビネット部分の電気工事			○		照明器具等の電気工事	
			電動昇降吊戸棚の電気工事			○		電動昇降吊戸棚の専用電源・アース工事	
4	ガス	食器洗い乾燥機の電源・アース工事			○		食器洗い乾燥機の専用電源・アース工事		
		ガス調理機器のガス配管工事		○			ガス調理機器用の事前ガス配管工事		
5	管	排水配管の立上げ工事		○			キッチン排水用の所定位置への排水配管立上げ工事		
		給水・給湯配管の立上げ工事		○			キッチン専用の所定位置への給水給湯配管立上げ工事		
		食器洗い乾燥機の給排水配管工事		○			食器洗い乾燥機の専用給水(給湯)・排水配管工事		
システムキッチン 本体取付・設置		建設工事 外区分	キッチンパネルの取付 【注記 1】				<input type="checkbox"/>	製品を加工して建築下地へ取付	
			製品間のシリコン充填 【注記 2】				<input type="checkbox"/>	製品間の隙間を仕上げる処理作業	
			レンジフードの取付 【注記 1】				<input type="checkbox"/>	本体及び化粧パネルを取付ける作業	
			ウォールキャビネットの取付				<input type="checkbox"/>	ウォールキャビネットを取付ける作業	
			電動昇降吊戸棚の取付				<input type="checkbox"/>	電動昇降吊戸棚を取付ける作業	
			ベースキャビネット・ワークトップの取付				<input type="checkbox"/>	ベースキャビネット・ワークトップの組立・調整して設置する作業	
			排水部品の組立 【注記 3】				<input type="checkbox"/>	排水部品とシンクの組立	
			水栓類の組立・ワークトップへの取付 【注記 1】				<input type="checkbox"/>	水栓、浄水器同梱部材の組立(ワークトップへの取付)	
			ビルトイン機器の取付 【注記 1】				<input type="checkbox"/>	ビルトイン機器のキッチン本体への組込作業	
			試運転・完成検査 【注記 4】				<input type="checkbox"/>	完成後の試運転、性能確認検査	
設置後工事		2 3	ウォールキャビネット照明器具工事			○		事前配線の電源線と照明器具の接続、検査	
			電気配線器具の取付			○		スイッチ、コンセント等の電気配線工事	
			レンジフードとダクト接続工事		○			建築ダクトとレンジフードの接続、検査	
		4	ガス	その他電化機器の工事			○		電化機器と電源線、アースの接続工事
				ガス調理機器のガス配管接続工事				<input type="checkbox"/>	ガス調理機器とガス栓との接続工事(資格要)
5	管	給水・給湯配管と水栓の接続工事		○			給水・給湯の一次側と水栓の接続、検査		
		給水・給湯配管とオプション機器の接続工事		○			オプション機器と一次側給排水の接続、検査		
			建築側排水配管への接続工事		○		キッチン排水配管と建築側排水配管の接続、検査		

※【注記 1】原則、現場支給製品は支給側で取付実施とする  
 ※【注記 2】当社製品間のみ実施する場合が多い。但し、現場により打合せにて作業範囲を決定する場合がある  
 ※【注記 3】給排水配管の仕様や状況により、排水部品の組立作業範囲を打合せにて決定する  
 ※【注記 4】製品の完成検査、試運転は、工事完成後に行う場合が多い。但し、原則、商品取付完了時に検査、試運転が可能な範囲のみキッチン設置者が実施する

- 必ずご確認ください。
  - ・天井高さ、吊戸棚・レンジフード取付高さをご確認ください。
  - ・◀ ▶内寸法は参考寸法です。
- 設備図の見方、表示記号について
  - ・寸法はキッチンパネル厚みとクリア寸法を含んでいません。
  - ・KP：キッチンパネル
  - ・▽：設置基準線

■吊ボルト取付注意事項  
 ・吊ボルトの取付は建築工事となります。

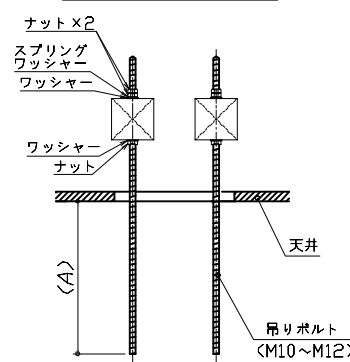
- ◎吊ボルト必要部材
- ・必要部材は建築側用意となります。

<1台あたり必要数量>

製品高さ(mm)	600~900	500、510 550
M10~M12 ナット	28個	28個
M10~M12 ワッシャー	24個	20個
M10~M12 スプリング ワッシャー	12個	12個

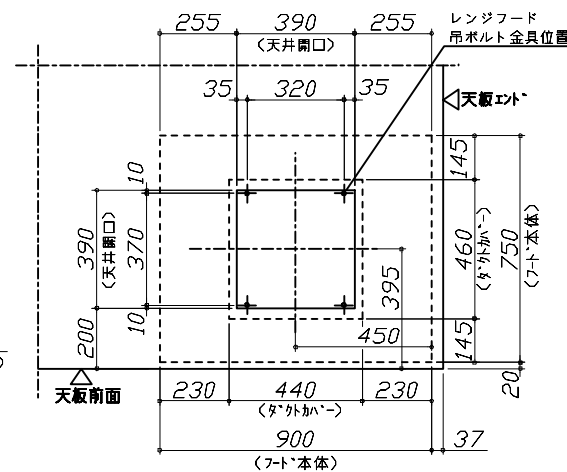
※ボルト、ナット、ワッシャーのサイズは統一してください。

吊ボルト取付参考図

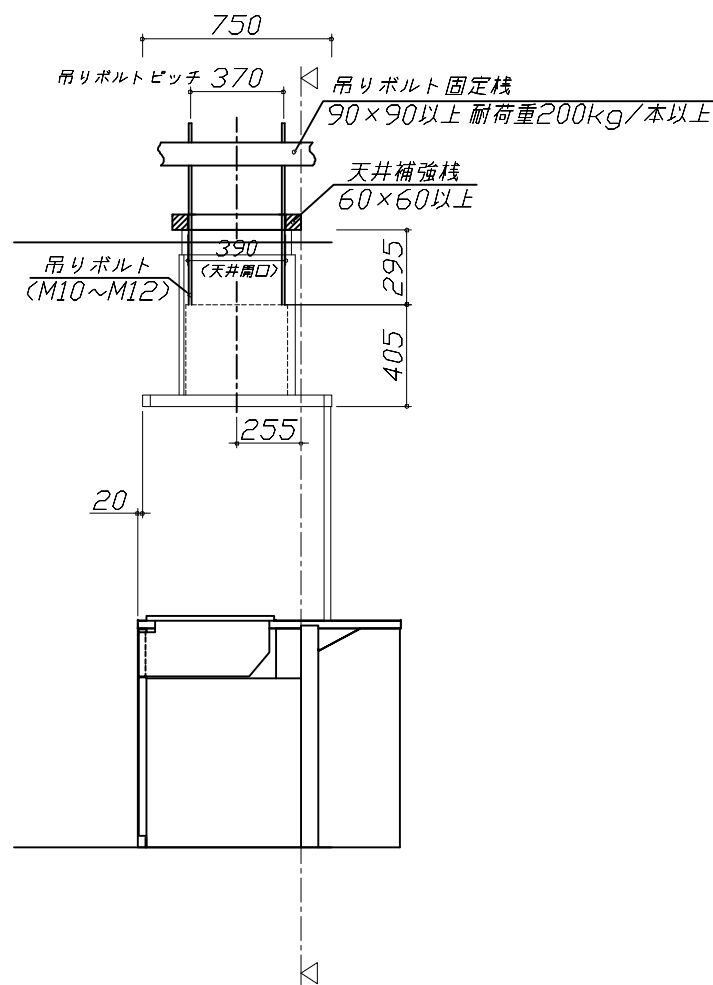


<吊ボルト突き出し長さ>

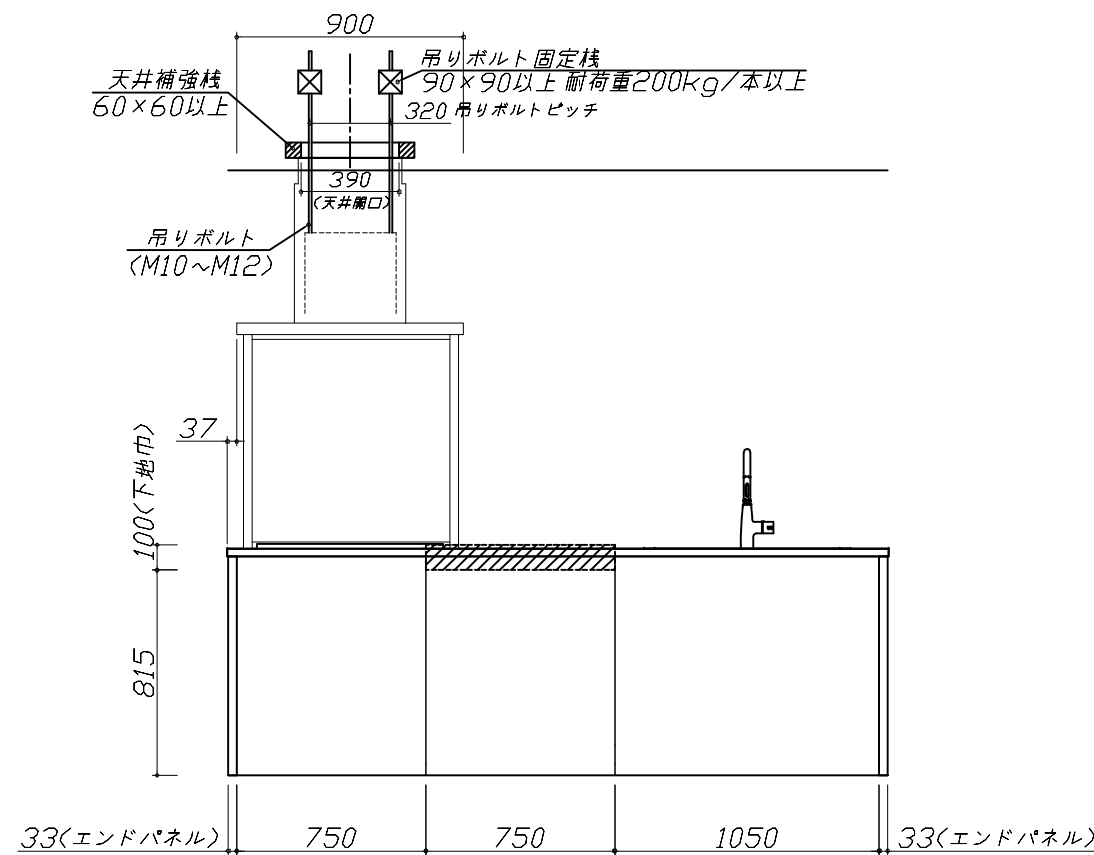
A寸法 = 天井面からの -425  
 フード下端寸法



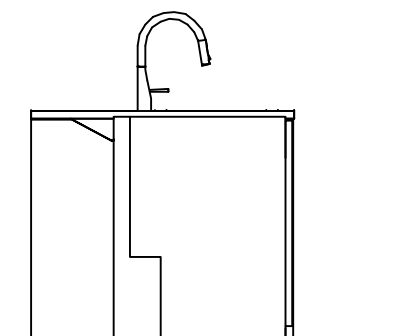
- 必ずお読みください
- 1)以下の工事・部材は別途ご用意ください。
  - ・周囲躯体、仕上げ、取付用下地工事
  - ・ダクト工事、壁面開口、屋外化粧カバー取付等
  - ・給排水配管、電気配線、ガス配管及び接続工事
- 2)本体の取付以外の関連工事は法的有資格者による工事が必要になります。
  - ・大工工事、電気工事、ガス配管工事、管工事、建具工事等
- 3)キッチンパネルを設置する壁面下地は  
 プラスターボード仕上げをお願いします。



固定下地位置



固定下地位置



固定下地位置

■必ずご確認ください。

・天井高さ、吊戸棚・レンジフード取付高さをご確認ください。

・《 》内寸法は参考寸法です。

■設備図の見方、表示記号について

・寸法はキッチンパネル厚みとクリア寸法を含んでいません。

・KP：キッチンパネル

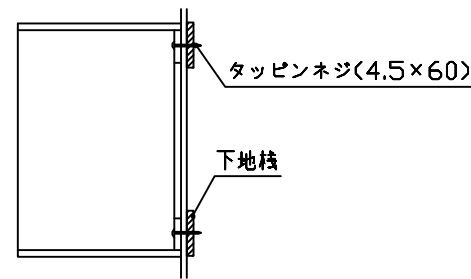
・▽：設置基準線

■吊戸棚取付注意事項

●吊戸棚の取付は、必ず商品同梱の専用ネジ

(タッピンネジ4.5×60)を使用してください。

●固定下地は固定位置を中心に幅100mm以上、厚み12mm以上の十分な強度を持つ合板をお願いします。



■必ずお読みください

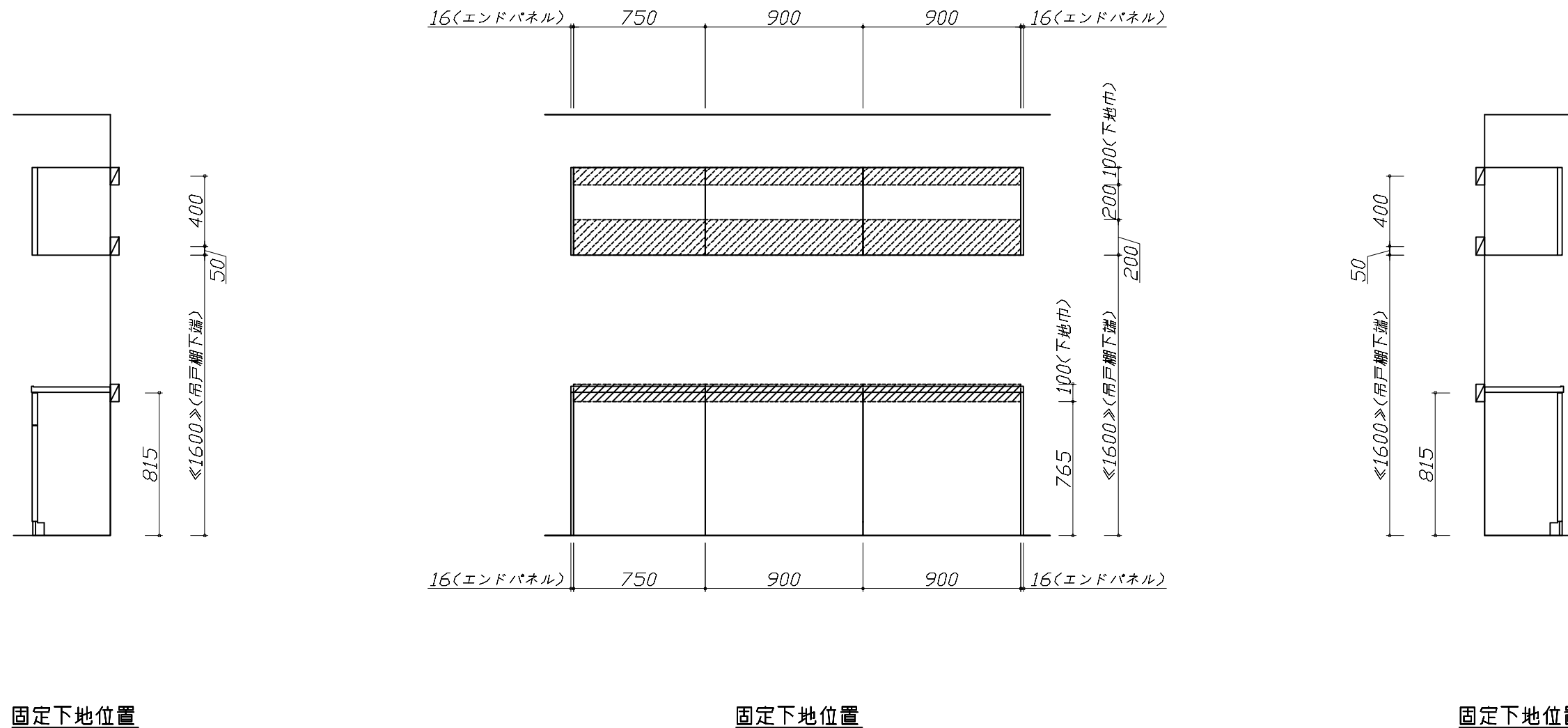
1)以下の工事・部材は別途ご用意ください。

- ・周囲躯体、仕上げ、取付用下地工事
- ・ダクト工事、壁面開口、屋外化粧カバー取付等
- ・給排水配管、電気配線、ガス配管及び接続工事

2)本体の取付以外の関連工事は法的有資格者による工事が必要になります。

- ・大工工事、電気工事、ガス配管工事、管工事、建具工事等

3)キッチンパネルを設置する壁面下地は  
 プラスターボード仕上げをお願いします。



固定下地位置

固定下地位置

固定下地位置

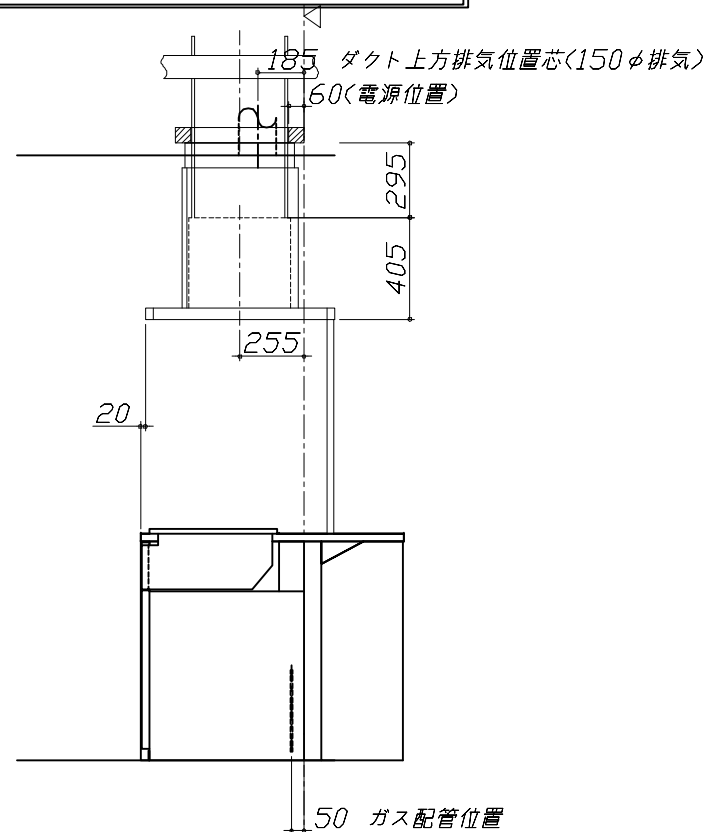
- 必ずご確認ください。
  - ・天井高さ、吊戸棚・レンジフード取付高さをご確認ください。
  - ・《 》内寸法は参考寸法です。
- 設備図の見方、表示記号について
  - ・寸法はキッチンパネル厚みとクリア寸法を含んでいません。
  - ・KP：キッチンパネル
  - ・▽：設置基準線

■設備記号

記号	記号の意味	記号	記号の意味
○	給水位置	⊖	コンセント位置
●	給湯位置	⊖E	7-ス付コンセント位置
⊘	排水位置	⊖ET	7-スターミナル付コンセント位置
⊙	ガス配管位置	g	電源取出位置
⊕	電源位置		

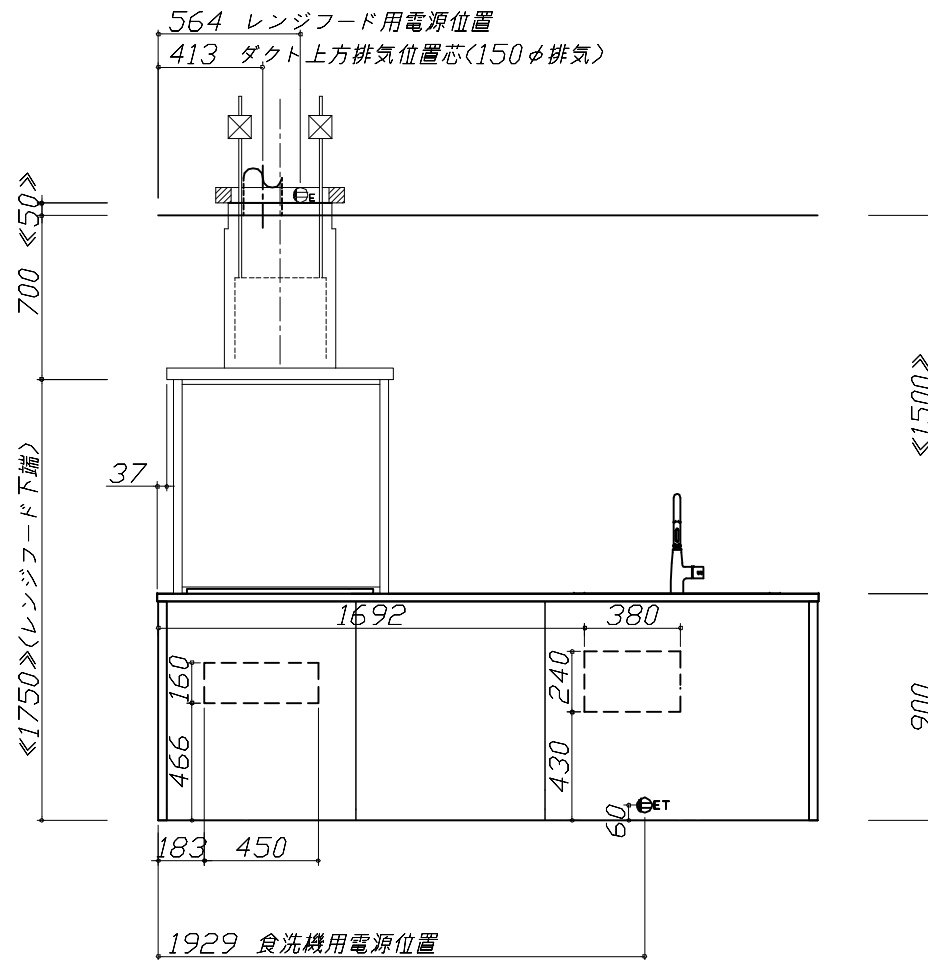
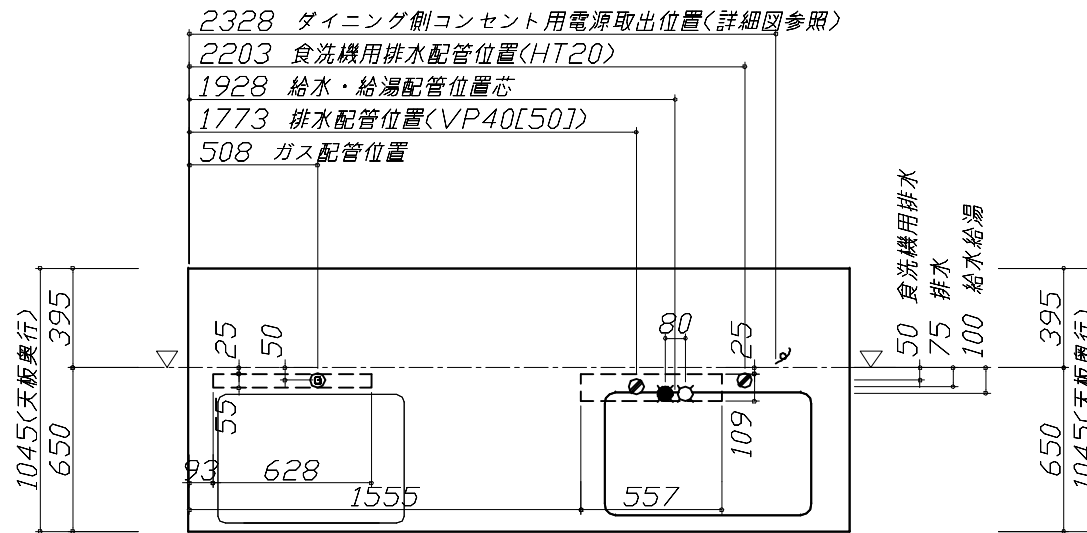
□：点検口

※ダクト配管可能範囲は詳細図参照

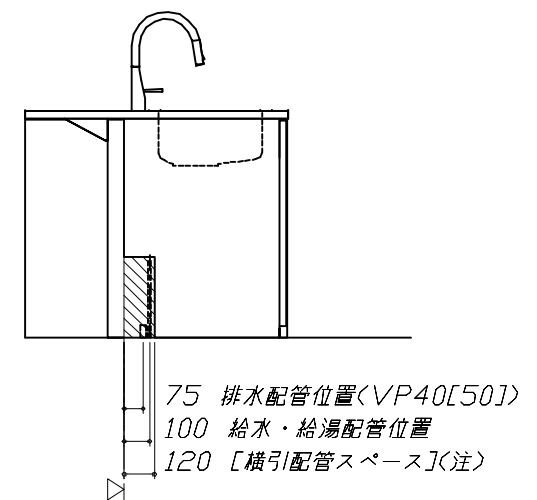


(注)

たっぷり収納タイプ  
横引配管スペース無し



320 [横引配管スペース](注)



(注)

食洗機側の配管スペース  
は詳細図参照

■必ずお読みください

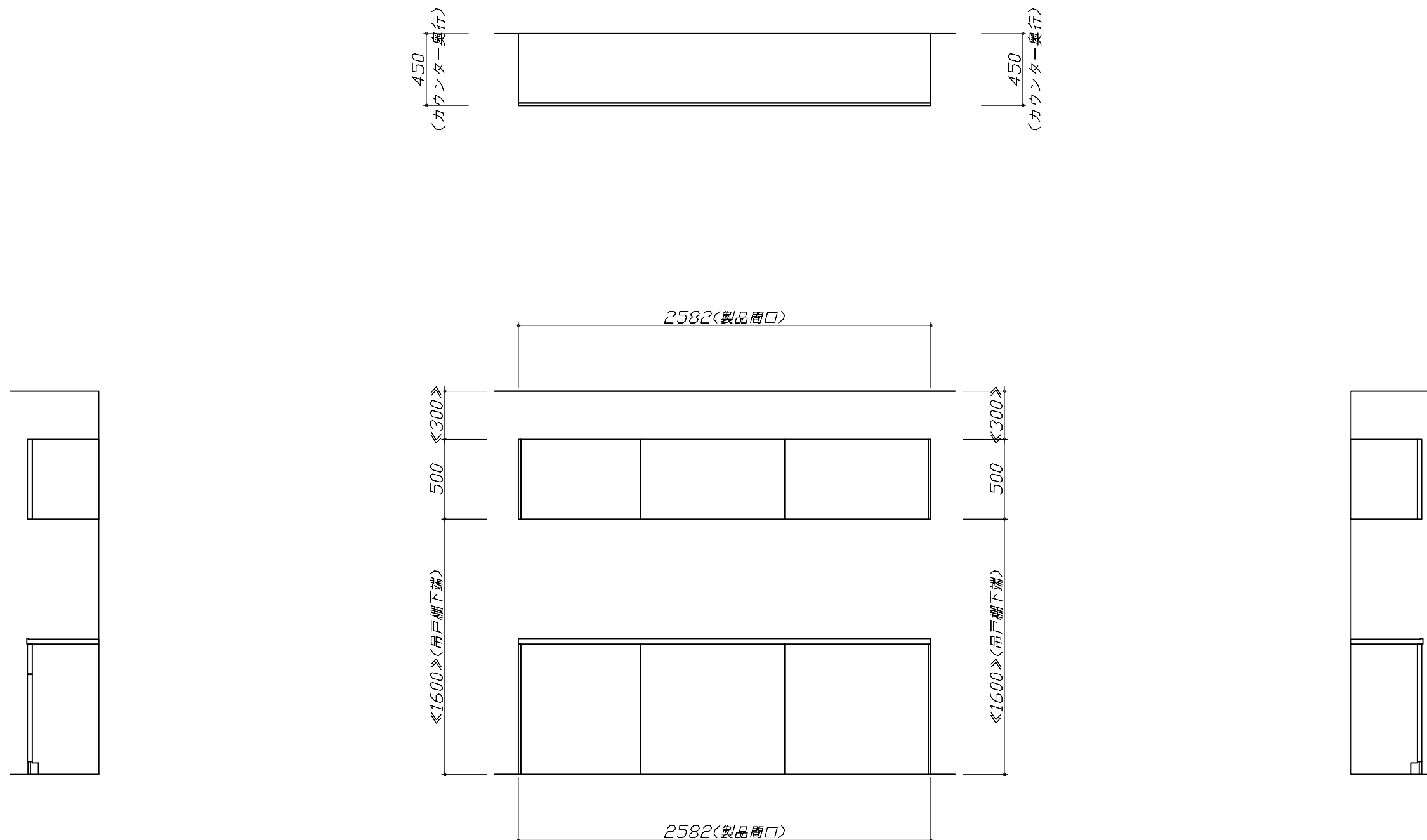
- 以下の工事・部材は別途ご用意ください。
  - ・周囲躯体、仕上げ、取付用下地工事
  - ・ダクト工事、壁面開口、屋外化粧カバー取付等
  - ・給排水配管、電気配線、ガス配管及び接続工事
- 本体の取付以外の関連工事は法的有資格者による工事が必要になります。
  - ・大工工事、電気工事、ガス配管工事、管工事、建具工事等

■機器類電源詳細

1	食洗機用電源	15A-125V E付埋込コンセント	⊖ET
2	レンジフード用電源	15A-125V E付埋込コンセント 消費電力145W	⊖E
3	ダイニング側コンセント電源	15A-100V 消費電力1500W	g

- 必ずご確認ください。
  - ・天井高さ、吊戸棚・レンジフード取付高さをご確認ください。
  - ・《 》内寸法は参考寸法です。
- 設備図の見方、表示記号について
  - ・寸法はキッチンパネル厚みとクリア寸法を含んでいません。
  - ・KP：キッチンパネル
  - ・▽：設置基準線

- 必ずお読みください
- 1)以下の工事・部材は別途ご用意ください。
  - ・周囲躯体、仕上げ、取付用下地工事
  - ・ダクト工事、壁面開口、屋外化粧カバー取付等
  - ・給排水配管、電気配線、ガス配管及び接続工事
- 2)本体の取付以外の関連工事は法的有資格者による工事が必要になります。
  - ・大工工事、電気工事、ガス配管工事、管工事、建具工事等



### ユーティリティーシンクE給水排水配管例図

給水給湯壁出し配管の場合  
止水栓位置にアングル止水栓を取り付けてください。  
(止水栓は別途)

管工事

### シンク下食器洗い乾燥機 配管例図

<給湯(水)配管例>  
【床立上げの場合】

水栓へ  
止水栓  
食洗へ  
床から530

【壁出しの場合】

水栓へ  
食洗へ  
アングル止水栓  
床から530

■必要部材  
①止水栓  
②片ナットチーズ  
(給湯の場合は耐熱配管)  
\*水栓の給水(湯)管より分岐しますので、食器洗い乾燥機専用の給水(湯)管は不要です。  
\*必要部材は建築側用意となります。

<排水配管例>  
【床立上げの場合】

奥壁より50

【壁出しの場合】

奥壁より50

■必要部材  
①HT20  
②エルボ  
(耐熱塩ビ使用のこと)  
\*必要部材は建築側用意となります。  
注) ☆印寸法は+50でも可とする。

管工事

### レンジフード詳細図

<CVRA-902TAD>  
実際の排気用接続部品の開口部寸法はφ148です。  
下記部品は現地手配部品となります。  
○吊りボルト(M10~12)  
○フッシャー類  
○ナット

★対応ダクトカバー DK80A-CVRA

消費電力: 145W

### ガス配管例図

<TAF960WSTU75C ■>  
\* ■にはトッププレートカラーが入ります。

ガス配管工事

※( )内寸法は天板奥行600の場合を示す。

### シンク下食器洗い乾燥機 電気配線例図

<NP-45KS9WTA>

電気工事

電源は100V15A以上の専用回路を設けてください。

\*本体を設置する場所の背壁(図の斜線部)に給・排水工事部分と避けて125V、15Aのアースターミナル付埋込みコンセントを設け、これに電源電線、アース線を配線してください。

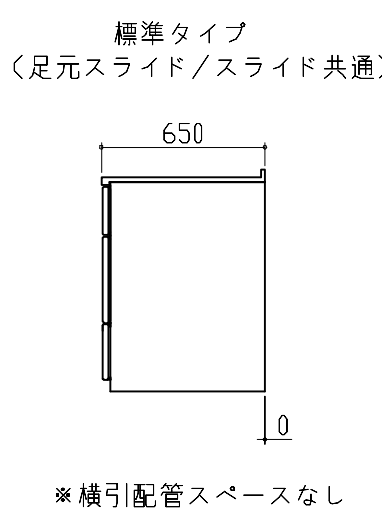
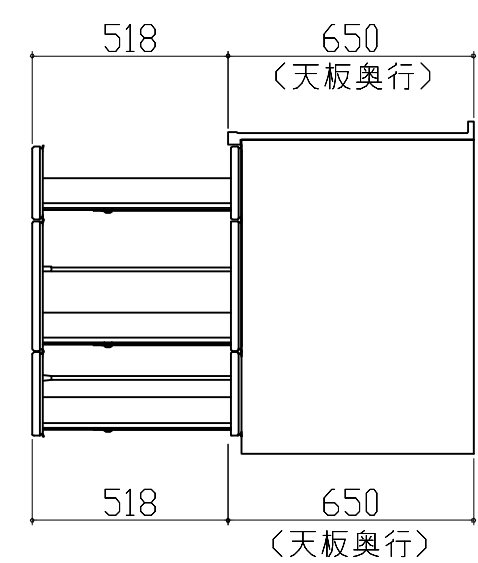
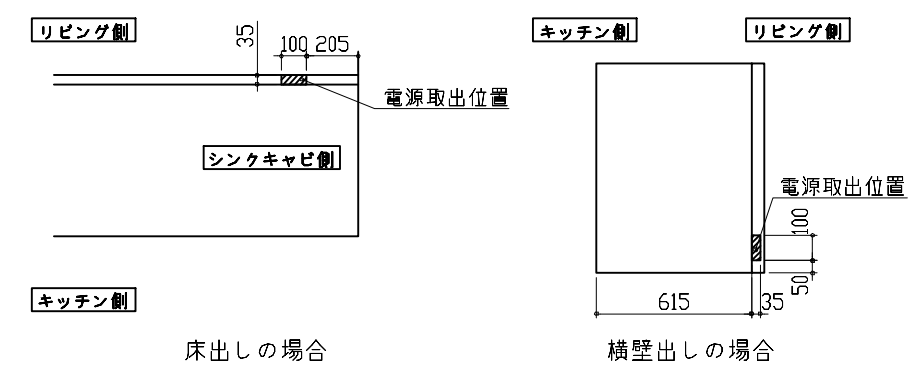
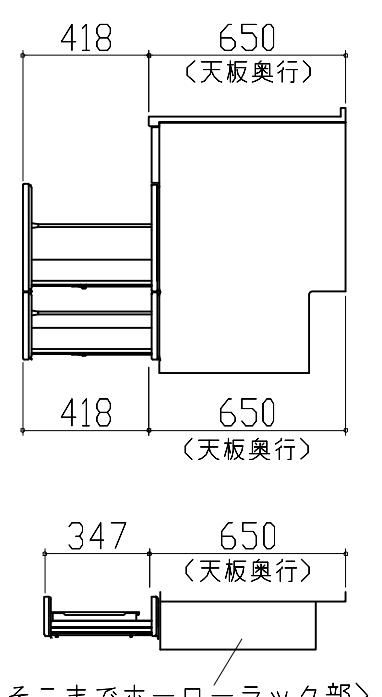
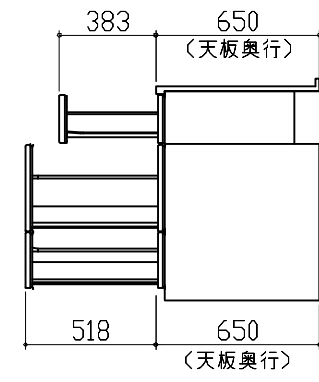
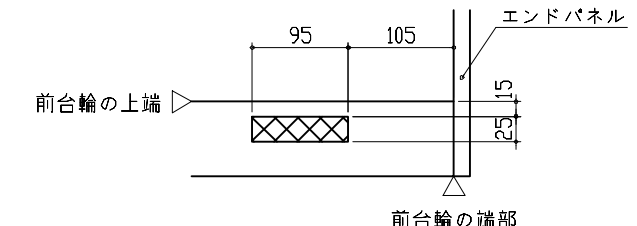
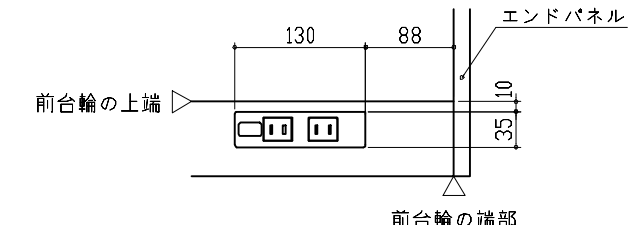

消費電力: 700W

### 横引配管有効寸法 詳細図

【シンクキャビネット】

食洗機側

900  
650  
194  
142

横引配管有効寸法 詳細図	キャビネット引出寸法 詳細図	対面用コンセント電源取出位置図						
<p>【調理キャビネット】</p> <p>▨ : 配管スペース</p> <p>標準タイプ (足元スライド/スライド共通)</p>  <p>※横引配管スペースなし</p>	<p>【調理キャビネット】</p>  <p>518 650 (天板奥行)</p> <p>518 650 (天板奥行)</p>	<p>電源は100V15A以上の専用回路を 設けてください。</p> <div style="border: 1px solid black; padding: 2px; display: inline-block;">電気工事</div> <p>【電源線長さ一覧】</p> <table border="1" style="margin-left: auto; margin-right: auto;"> <tr> <td></td> <td style="text-align: center;">電源長さ</td> </tr> <tr> <td>床出しの場合</td> <td style="text-align: center;">500mm</td> </tr> <tr> <td>横壁出しの場合</td> <td style="text-align: center;">3000mm</td> </tr> </table>  <p>リビング側 キッチン側</p> <p>電源取出位置</p> <p>シンクキャビ側</p> <p>床出しの場合 横壁出しの場合</p> <div style="border: 1px solid black; padding: 2px; display: inline-block;">消費電力: 1500W</div>		電源長さ	床出しの場合	500mm	横壁出しの場合	3000mm
	電源長さ							
床出しの場合	500mm							
横壁出しの場合	3000mm							
キャビネット引出寸法 詳細図	キャビネット引出寸法 詳細図	対面用コンセント取付推奨位置図						
<p>【シンクキャビネット】</p>  <p>418 650 (天板奥行)</p> <p>418 650 (天板奥行)</p> <p>347 650 (天板奥行)</p> <p>&lt;ここまでホーローラック部&gt;</p>	<p>【コンロキャビネット】</p>  <p>383 650 (天板奥行)</p> <p>518 650 (天板奥行)</p>	<p>【コンセント用開口位置】</p>  <p>95 105 エンドパネル</p> <p>15 25</p> <p>前台輪の上端</p> <p>前台輪の端部</p> <p>【コンセント取付位置】</p>  <p>130 88 エンドパネル</p> <p>10 35</p> <p>前台輪の上端</p> <p>前台輪の端部</p> <p>※本図はL勝手の場合を示す。R勝手の場合は左右対称。</p>						
 <p>タカラスタンダード株式会社</p>	<p>現場名称： 横浜-横浜SR SK1様邸</p> <p>現場番号： C2928767</p> <p>横浜支店 販売課</p>	<p>ホーローシステムキッチン LEMURE レミュー</p> <p>プラン番号： 2701A-2310-1229T</p> <p>担当営業： 守本</p> <p>詳細図 2</p> <p>縮尺： FREE</p> <p>作成日： 2023年11月5日</p> <p>担当アドバイザー： 横浜SR</p>						