

ホーローシステムキッチン 御見積書

御名前 横浜-横浜SR SK19 様

業者 様

商品名 Treasia トレーシア

作成日 2023年11月11日
プラン番号 2701A-2311-0172T
現場番号 C3040076

タカラスタANDARD株式会社
◆横浜支店 販売課
神奈川県横浜市神奈川区富家町4番1
TEL 045-435-8033 / FAX 045-435-8051

◆横浜ショールーム
TEL 045-435-8039 / FAX 045-435-8055

商品
御見積金額 **¥1,680,900 (税込 ¥1,848,990)**

()内の価格は税込価格<税率10%>を表示しています。

《参考》別途 商品組付費 **¥271,000 (税込 ¥298,100)**

- ※ 商品御見積金額には商品組付費は含まれておりません。
- ※ 商品組付費には配送・搬入・商品組付等の費用を含んでいます。
- ※ 商品組付費は現場の状況により変動する事があります。
又、給水・給湯・ガス・ダクト・電気等の接続工事は含まれておりません。

◆ 御見積仕様

《キッチン》

奥行	奥行65cm
キッチン本体サイズ	I型240cm
天板高さ	85cm
扉カラー	パールアイボリー・シルバーモール
キッチンパネル	なし
引手タイプ	レール引手タイプ
ワークトップ材質	アクリル人造大理石
カラー	ソリッドベージュ
水栓	浄水器内蔵ハンドシャワー水栓
食器洗い乾燥機	シンク横設置間口45cmタイプ
加熱機器	60cmハイパーガラスコートトップガスコンロ
レンジ機器	なし
ガス種	13A
周波数	50Hz

《周辺収納》

周辺扉カラー	パールアイボリー・シルバーモール
キッチンパネル	なし
周辺引手タイプ	レール引手タイプ
カウンター材質	アクリル人造大理石
カラー	ソリッドベージュ

◆ 御確認事項

担当営業	担当アドバイザー	プラン作成者
横浜SR	横浜SR	横浜SR/Y

◆ 備考

※2023.11.27仕入れ品価格改定
※2023.08.27台輪カバー、コンロ後塞ぎ板、施工部材仕様変更あり
※2023.04キッチン本体のみディスプレイ
対応用にする為入替



御名前 横浜-横浜SR SK19

様

現場番号	C3040076	プラン番号	2701A-2311-0172T	作成日	2023/11/11
------	----------	-------	------------------	-----	------------

御見積明細 キッチン

NO	商品名	仕様	品番	数量	単価	金額
1	人造大理石ワークトップ	Zシンク(小物置き)、センター排水	AJF240 GARD	1	118,000	118,000
2	シンクキャビネット	足元スライド、ディスプレイ・既設配管対応	F-RNVM090DR5(VPIVF)	1	134,000	134,000
3	食器洗い乾燥機	引出し式(シルバー色)、深型	EW-45RD1ST	1	157,000	157,000
	食器洗い乾燥機用前面パネル	扉同色、深型用	P-DWP45D (PI)	1	5,000	5,000
4	調理台キャビネット	食洗設置用(深型)、足元スライド用	F-WDVY045 -5(VPIVF)	1	41,500	41,500
5	調理台キャビネット	スライド(ホトルック付)、ミキリ対応	F-TQXY015JL5(VPIVF)	1	54,000	54,000
6	調理台キャビネット	足元スライド(3段引出し)・たっぷりホーローキャビネット	F-TFVR030 -5(VPIVF)	1	92,500	92,500
7	コンロ用キャビネット	足元スライド・たっぷりホーローキャビネット	F-KNVR060 -5(VPIVF)	1	83,500	83,500
8	浄水器内蔵ハンドシャワー水栓	16物質除去	LS106MN-NNTNT1	1	48,000	48,000
9	ガス加熱機器(ハイパ-ガラスコート)	両面焼き	TAF860WV60CH	1		
	ガス加熱機器(本体)	シルバー	TAF860WV60C 1213	1	167,500	167,500
	ガス加熱機器(トッププレート)	クリアパールホワイト	T860-60TP-CH	1	37,000	37,000
【ベースキャビネット小計】				12		938,000
10	レンジフード(本体)	シロッコファン、シルバー、加熱機器連動	VRAT-902ARCR(V)	1	83,000	83,000
	レンジフード用前面パネル	扉同色	VZP-90-655HN(PI)	1	9,000	9,000
11	エンドパネル	扉同色	VEP-655HN(PI)	1	8,500	8,500
12	リモコン		RHリモコン-2	1	2,000	2,000
13	エンドパネル	奥行65cm下台用、ハイタイプ	EP-XH-85R (PIV)	1	30,000	30,000
14	前台輪カバー		P-DC090 -5(W)	1	4,000	4,000
15	前台輪カバー		P-DC075 -5(W)	2	3,500	7,000
16	どこでもラック(アルミホ-ロータイプ)	レードル掛け、パールホワイト	MGH-KH(W)	1	5,000	5,000
17	間仕切り名人	Hタイプ、間口45・60cm用	MGマジキリJ HL 1	1	3,400	3,400
18	間仕切り名人	Tタイプ、間口45・60cm用	MGマジキリP TT 1	1	3,900	3,900
19	天板オプション		ハイスイカンタイオウキットHSK(W)	1	2,500	2,500
20	ディスプレイ対応キット		ディスプレイタイオウHSK(W)	1	4,500	4,500
21	天井幕板	フローラルアイボリー	P-TM440 (I)	1	8,000	8,000
22	コンロ後ろ塞ぎ板	間口60cmガス加熱機器用	コンロウシロフサギHSK060	1	3,000	3,000
23	施工部材		シリコン(クリア2)	1	1,000	1,000
24	施工部材		シリコン(アイボリー)	1	1,000	1,000
キッチン合計				29		¥1,113,800

御名前 横浜-横浜SR SK19

様

現場番号	C3040076	プラン番号	2701A-2311-0172T	作成日	2023/11/11
------	----------	-------	------------------	-----	------------

御見積明細 周辺収納

NO	商品名	仕様	品番	数量	単価	金額
25	ウォールキャビネット	アルミ枠ガラス扉、シルバー	W-L AA075 - GV)V -D	2	45,500	91,000
26	トールユニット上台	引戸	OH90	1		
	トールユニット用キャビネット上台	奥行45cm、フル引戸タイプ	O-UH L090	1	39,000	39,000
	トールユニット上台用引戸扉	引戸、シルバー	ヒキドFZUH090(V)V	1	52,000	52,000
	トールユニット用引戸レール	シルバー	レール F-ZUH 90	1	34,000	34,000
27	トールユニット下台	奥行45cm、3段引出しタイプ、台輪ホワイト	O-DFSL090 -5(VPIVFW	1	96,000	96,000
28	カウンターユニット用カウンター	奥行45cm、人造大理石、ソリッドベージュ	C-JP150NJ (A)	1	53,500	53,500
29	カウンターキャビネット	奥行45cm、オープン	F-TA L060M-5(VPIVFW-G	1	40,000	40,000
	収納ワゴン	奥行45cm用	NW-60KJN	1	18,000	18,000
	収納ワゴン用前面扉	奥行45cm用	NWトビラ60M KJ(VPIVF-1	1	9,500	9,500
30	家電収納ユニットキャビネット	スライド、H85cmタイプ、台輪ホワイト	F-TZSL090 -5(VPIVFW-1	1	85,500	85,500
31	ダストボックス	本体	DB-NWNホソタイ	2	1,500	3,000
	ダストボックス	フタ	DB-NWNフタ	2	700	1,400
32	見切り対応フィラー	トールユニット用、ホワイト	ミキリール10(WK)	1	1,000	1,000
33	見切り対応フィラー	ウォールキャビネット用、ホワイト	ミキリW10(W)	1	1,000	1,000
34	見切り対応フィラー	周辺収納ユニット用、ホワイト	ミキリタ10H(W)	1	700	700
35	エンドパネル	奥行45cm・H230cm、トール上台用	EP-OU (VPIVD	1	18,000	18,000
36	エンドパネル	トールユニット下台隣接用	EP-NSH (VPIVD	1	9,500	9,500
37	どこでもラック(アルミホロータイプ)	小物置き、パールホワイト	MGH-KR(W)	1	5,000	5,000
38	天井幕板	フローラルアイボリー	P-TM440 (I)	1	8,000	8,000
39	施工部材		シリコン(アイボリー)	1	1,000	1,000
周辺収納合計				24		¥567,100

商品総合計	53	¥1,680,900
-------	----	------------

※ 御見積明細の価格には消費税は含まれておりません。別途消費税が必要となります。

《参考》別途 商品組付費

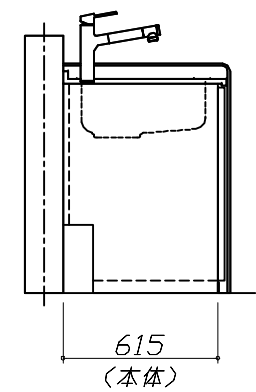
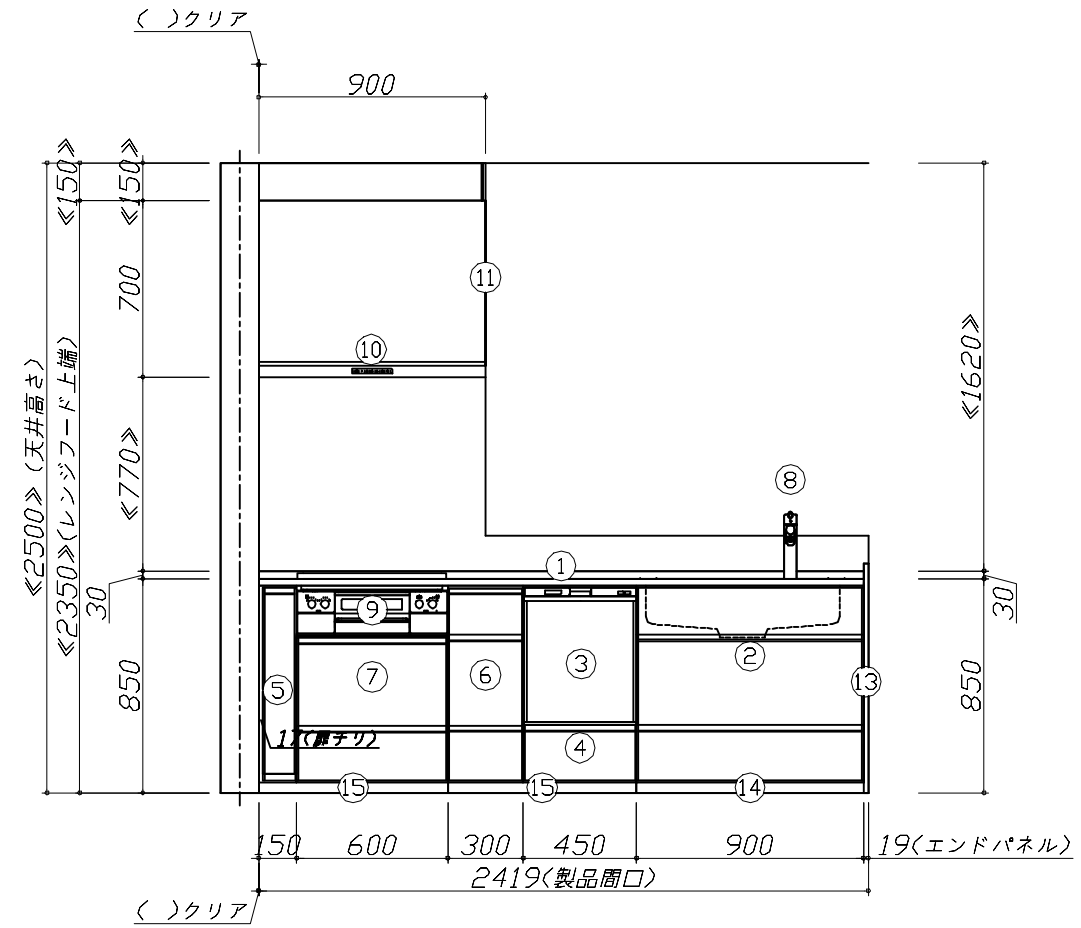
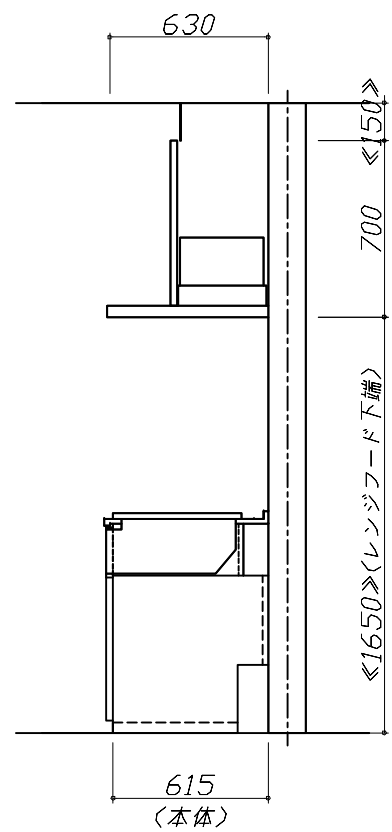
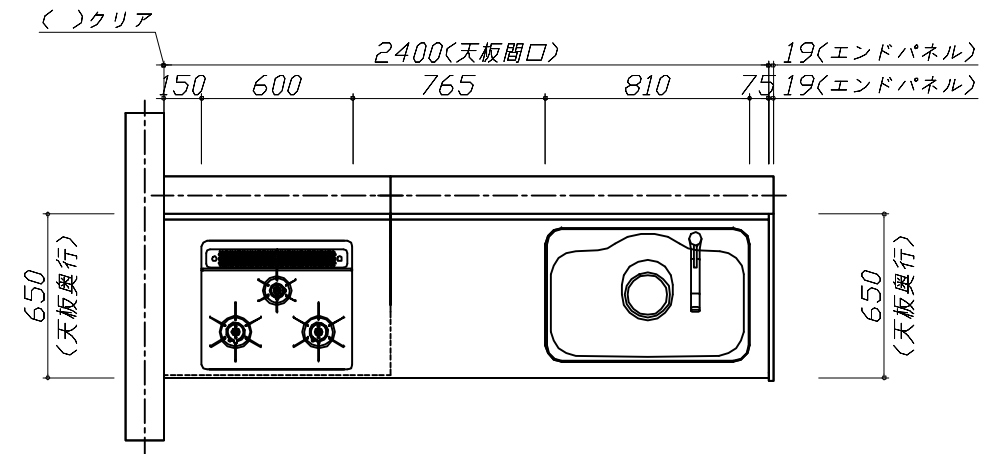
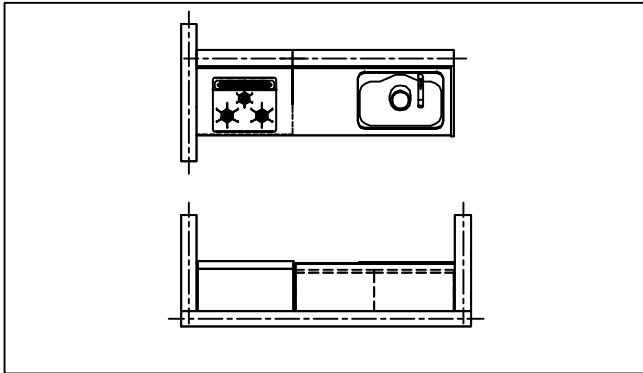
キッチン商品組付費

¥271,000 (税込 ¥298,100)

※ 商品組付費は現場の状況により変動する事があります。又、給水・給湯・ガス・ダクト・電気等の接続工事は含まれておりません。

()内の価格は税込価格<税率10%>を表示しています。

- 必ずご確認ください。
 - ・天井高さ、吊戸棚・レンジフード取付高さをご確認ください。
 - ・《 》内寸法は参考寸法です。
 - ・【★注】部：引戸タイプ収納のレール上部に突起があるため、天井等との取り合いに注意が必要な場合があります。詳細の取り合いは詳細図を確認ください。
- 表示記号について
 - ・KP：キッチンパネル

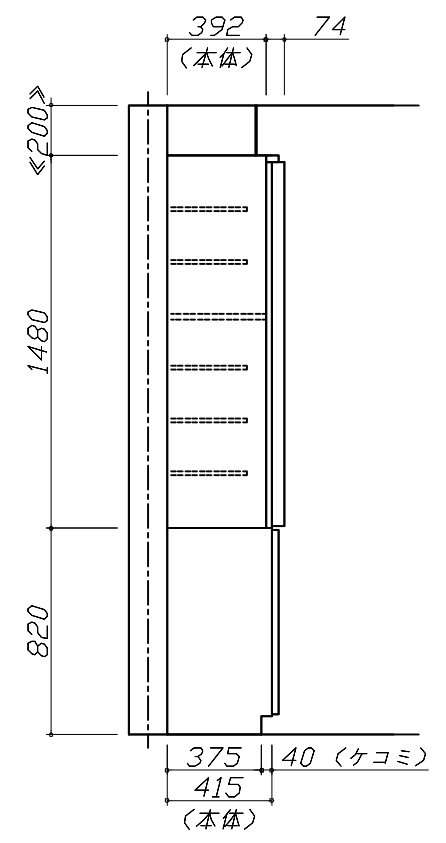
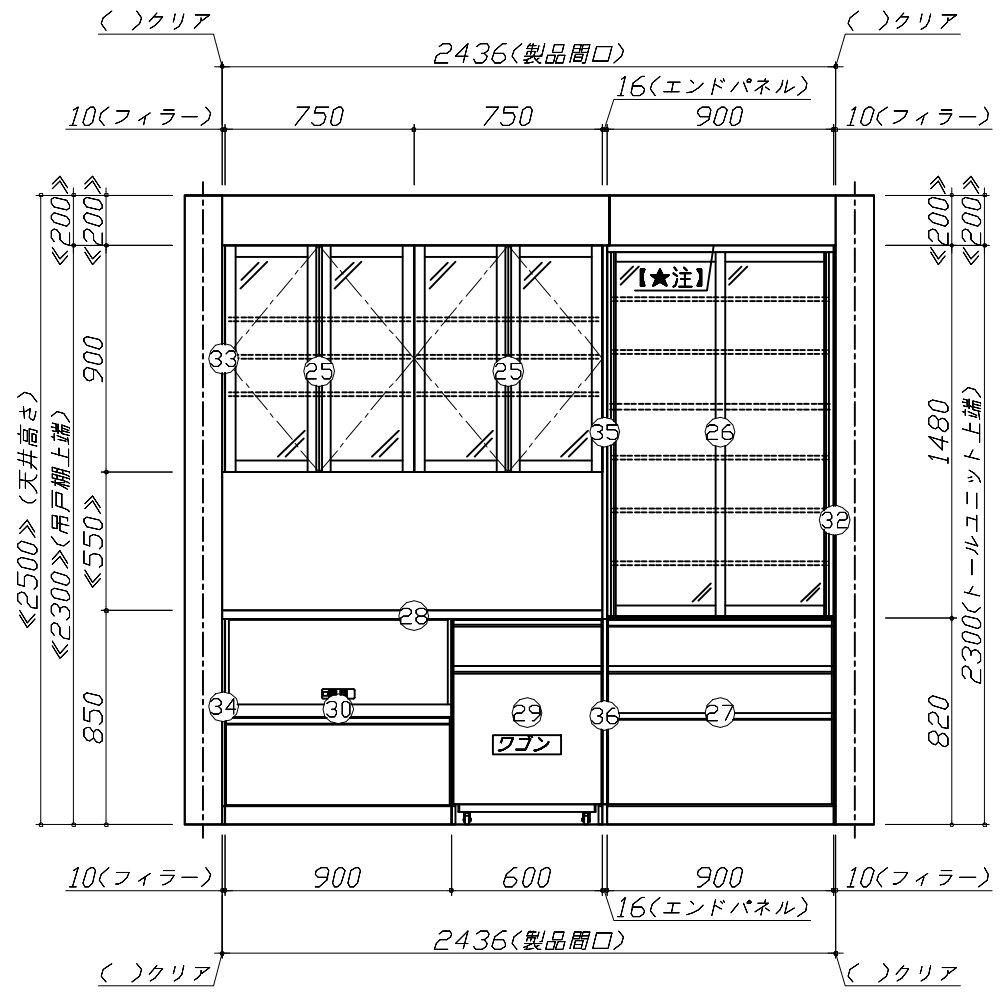
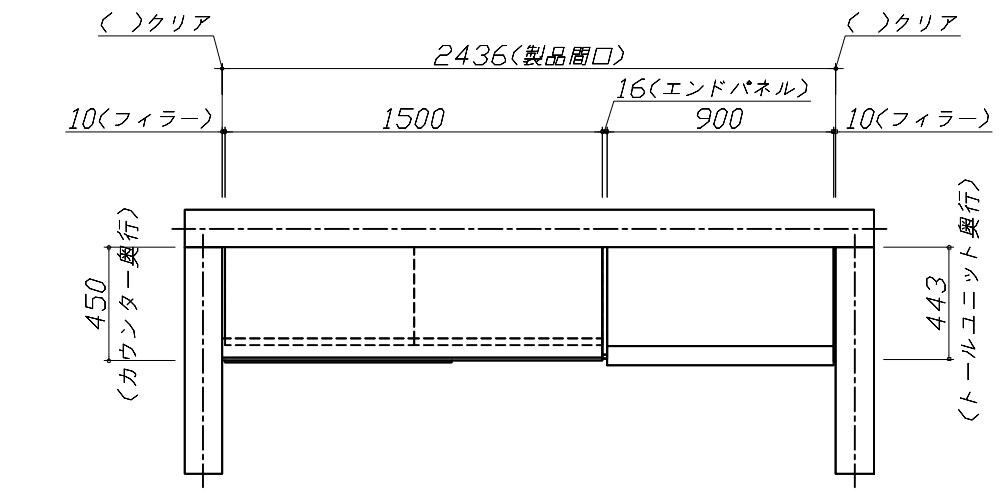
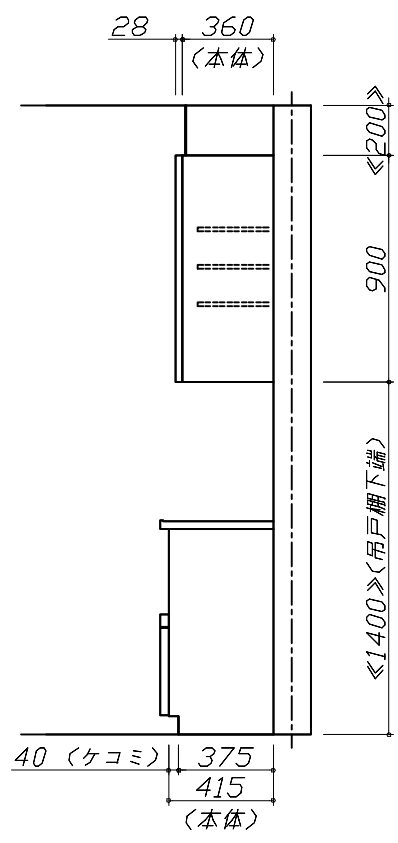
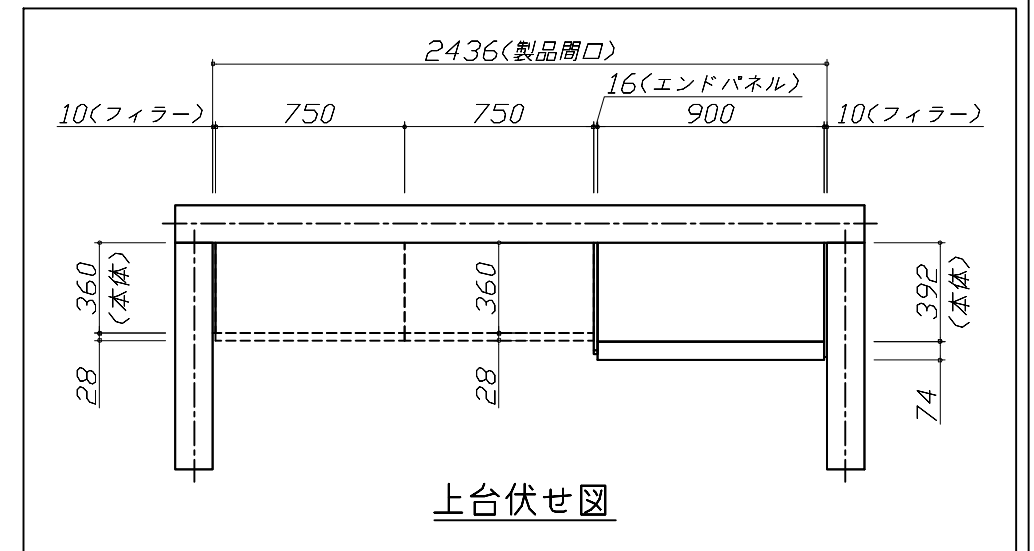


Takara standard
タカラスタンダード株式会社

現場名称： 横浜-横浜SR SK19様邸	ホーローシステムキッチン Treasia トレーシア	姿図 1	縮尺： 1 / 30
現場番号： C3040076	プラン番号： 2701A-2311-0172T	作成日： 2023年11月11日	
横浜支店 販売課	担当営業： 横浜SR	担当アドバイザー： 横浜SR	

縮尺：A3サイズ等倍

- 必ずご確認ください。
 - ・天井高さ、吊戸棚・レンジフード取付高さをご確認ください。
 - ・《 》内寸法は参考寸法です。
 - ・【★注】部：引戸タイプ収納のレール上部に突起があるため、天井等との取り合いに注意が必要な場合があります。詳細の取り合いは詳細図を確認ください。
- 表示記号について
 - ・KP：キッチンパネル



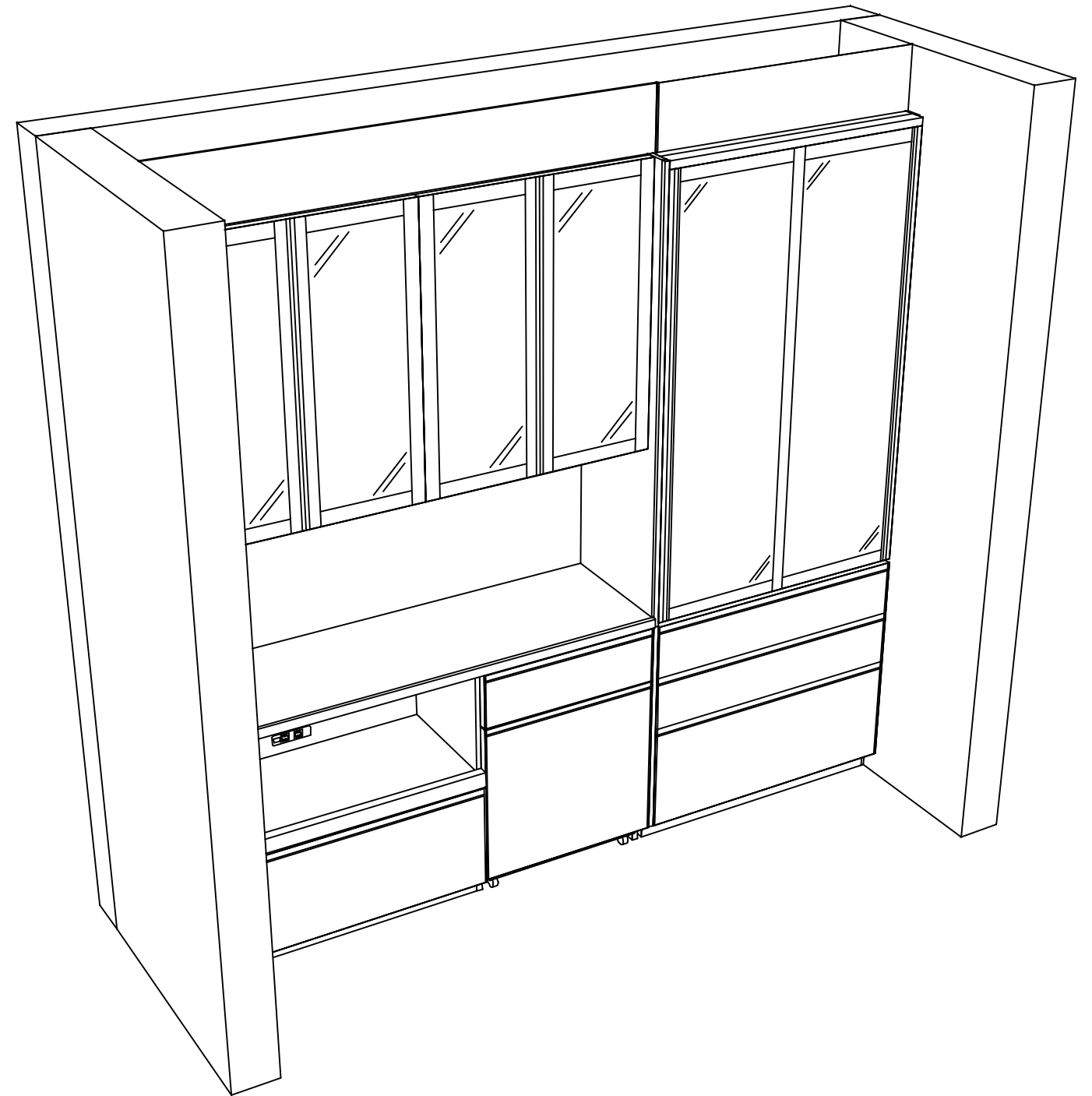
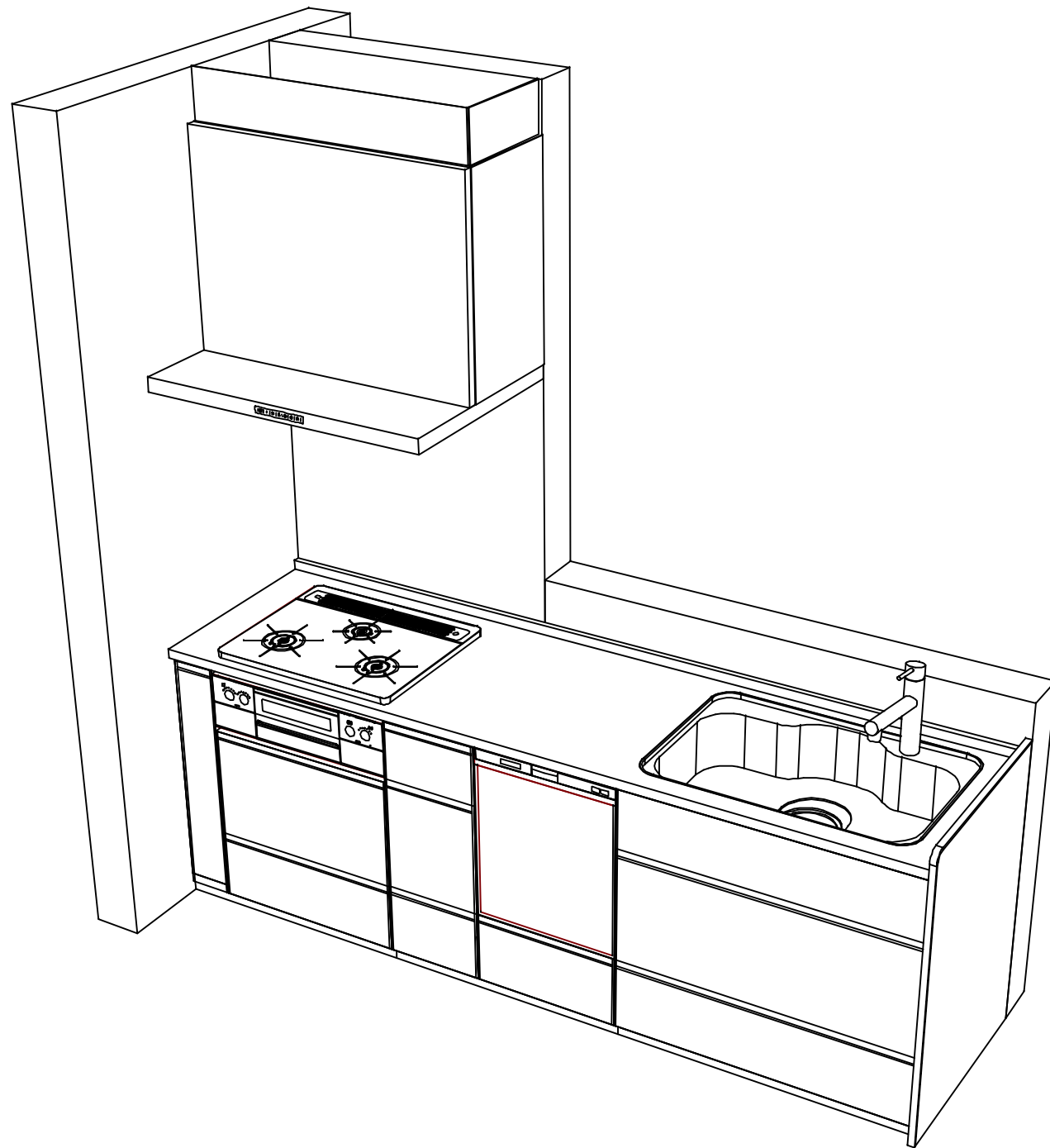
Takara standard
タカラスタンダード株式会社

現場名称： 横浜-横浜SR SK19様邸
現場番号： C3040076
横浜支店 販売課

ホーローシステムキッチン Treasia トレーシア
プラン番号： 2701A-2311-0172T
担当営業： 横浜SR

姿図 2 縮尺： 1 / 30
作成日： 2023年11月11日
担当アドバイザー： 横浜SR

縮尺：A3サイズ等倍



Takara standard
 タカラスタンダード株式会社

現場名称： 横浜-横浜SR SK19様邸
 現場番号： C3040076
 横浜支店 販売課

ホーローシステムキッチン Treasia トレーシア
 プラン番号： 2701A-2311-0172T
 担当営業： 横浜SR

姿図 3
 縮尺： 1 / 30
 作成日： 2023年11月11日
 担当アドバイザー： 横浜SR

縮尺：A3サイズ等倍

■商品仕様概要

商品仕様	商品シリーズ	ホーローシステムキッチン TREASIA トレーシア
	タイプ	足元スライドタイプ
	扉カラー	パールアイボリー・シルバー
	引手種類	レール引手タイプ
	天板形状・周口	I型240cm
		-
	奥行	奥行65cm
	天板高さ	85cm
	キッチンパネル	-
	キッチンパネルカラー	なし
見切り・エッジ材	-	

■商品仕様書（キッチン側）

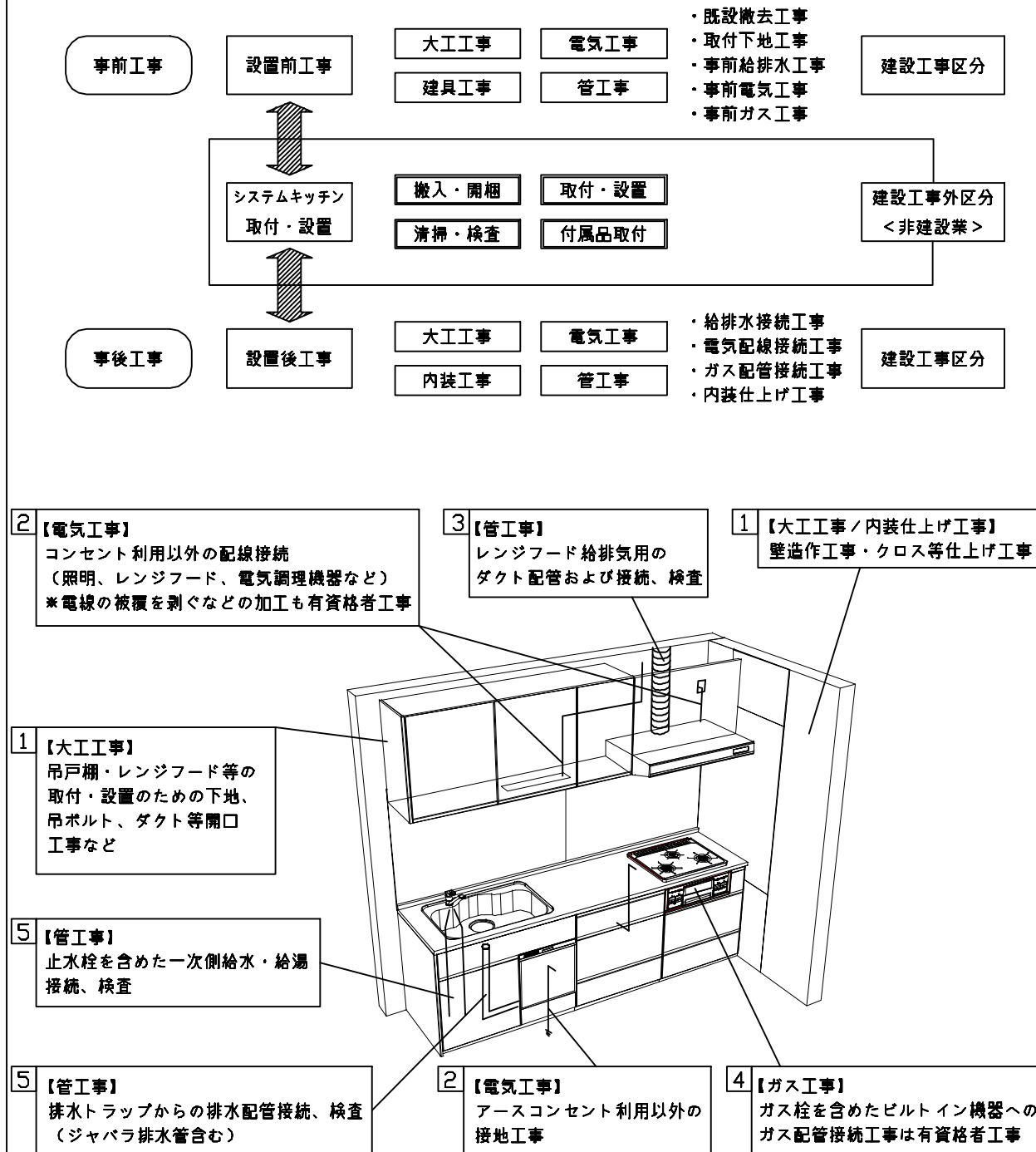
品目	仕様		備考	
天板	材質	アクリル人造大理石	色 ソリッドベージュ	
	シンク	ステンレスシンク（Z）	色 ステンレス	
	部品	-		
		-		
		-		
		-		
下台	本体	ホーロー製	色 ホワイト	
	底板	ホーロー製	*一部木製を使用する箇所あり	
	引出し	ホーロー製	*一部木製を使用する箇所あり	
	レール・丁番	ソフトクローズレール		
	部品(標準)	-		
	部品(オプション1)	たっぷりホーローキャビネット		
	部品(オプション2)	-		
設備仕様（下台）	水栓1	LS106MN-NNTNT1		
	水栓2	-		
	食器洗い乾燥機	EW-45RD1ST	色 シルバー	125V-15A・アース付コンセント
	加熱機器(本体)	TAF860WV60CH	色 シルバー	
	加熱機器(トッププレート)	ハイパーガラスコートトップ	色 クリアパールホワイト	
加熱機器(レンジ)	-			
吊戸棚	本体	-		
	耐震ラッチ	-		
	部品	-		
レンジフード	品名	VRAT-902ARCR(V)	色 シルバー	125V-15A (2芯コンセント)
	ファン仕様	シロココファン（排気タイプ）		
	部品	-		
		-		
		RHリネン-2		
設備仕様（上台）	照明ユニット	-		
	アイラック	-		
	電動昇降吊戸棚	-		
	昇降棚	-		
エンドパネル	材質	ホーロー製	色 パールアイボリー	
	-			
	-			
天井幕板	品名	P-TM440 (I)	色 フローラルアイボリー	

■商品仕様書（周辺収納側）

品目	仕様		備考	
周辺仕様	周辺扉カラー	パールアイボリー・シルバー		
	周辺引手タイプ	レール引手タイプ		
	キッチンパネル	なし		
トールユニット	本体	木製	色 ホワイト	
	底板	木製		
	引出し	ホーロー製		
	レール	ソフトクローズレール		
	丁番	-		
	耐震ラッチ	-		
	部品	棚板		
カウンターユニット	本体	木製	色 ホワイト	
	底板	木製		
	レール	ソフトクローズレール		
	丁番	-		
家電収納	本体	ホーロー製	色 ホワイト	100V
	部品	-		
周辺カウンター	材質	アクリル人造大理石	色 ソリッドベージュ	
吊戸棚	本体	化粧ボード	色 ホワイト	
	耐震ラッチ	無		
	部品	棚板		
設備仕様（上台）	アイラック	-		
エンドパネル	材質	ホーロー製	色 パールアイボリー	
天井幕板	品名	P-TM440 (I)	色 フローラルアイボリー	

基本工事区分について

本説明書は、キッチンの本体組立・設置と関連工事（建設工事）である 大工工事、電気工事、ガス配管工事、管工事（給排水）などと区別して説明しています。
 建設工事は関連する法令・規定に従って法的有資格者による工事が必要になります。
 流通業者様からの発注で下請けとして本体の「取付・設置」を行う場合は、建設工事部分とキッチン本体「取付・設置」を区別して行ってください。
 設置前工事、設置後工事の一部でも含む場合は、建設工事となります。



■システムキッチン 工事区分

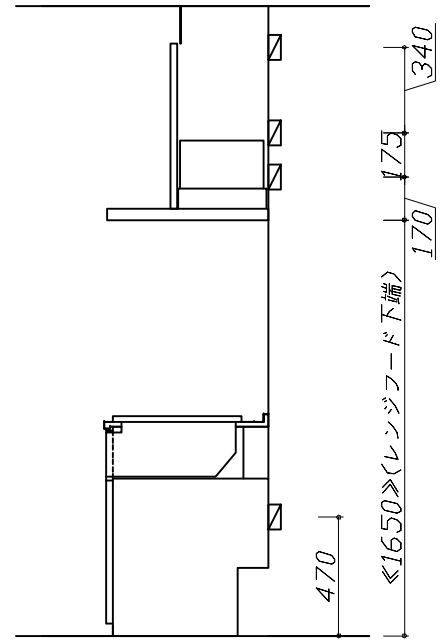
参考：キッチン・バス工業会『工事区分ガイドライン』

工事区分	部位 (図)	業種区分	作業名称(区分)	建設工事		建設工事外		作業内容	
				大工 工事	管 工事	電気 工事	設備・ ガス機器 設置		キ ッ チ ン 取 付
設置前工事	1 3	大工 管	外壁の開口工事	○	○			レンジフードのダクト用の建築壁の穴あけ工事	
			建築壁の下地処理工事	○				ウォールキャビネット等の取付のための壁下地処理工事	
			幕板取付壁下地処理工事	○				天井・壁等の幕板等取付のための下地処理工事	
			アンカー、吊ボルト工事	○				吊戸棚、レンジフード等のアンカー、吊ボルト工事	
			換気機器用ダクトの関連工事		○	○		建築物の事前ダクト配管等の工事	
	2	電気	キッチンパネル下地処理工事	○				キッチンパネルを貼るための建築壁の下地処理工事	
			レンジフードの電気工事			○		建築の屋内配線と配線器具(コンセント)工事	
			IH調理機器の電気工事			○		IH調理機器専用の200Vの事前電気工事	
			ウォールキャビネット部分の電気工事			○		照明器具等の電気工事	
			電動昇降吊戸棚の電気工事			○		電動昇降吊戸棚の専用電源・アース工事	
4	ガス	食器洗い乾燥機の電源・アース工事			○		食器洗い乾燥機の専用電源・アース工事		
		ガス調理機器のガス配管工事		○			ガス調理機器用の事前ガス配管工事		
5	管	排水配管の立上げ工事		○			キッチン排水用の所定位置への排水配管立上げ工事		
		給水・給湯配管の立上げ工事		○			キッチン専用の所定位置への給水給湯配管立上げ工事		
		食器洗い乾燥機の給排水配管工事		○			食器洗い乾燥機用の専用給水(給湯)・排水配管工事		
システムキッチン 本体取付・設置		建設工事 外区分	キッチンパネルの取付 【注記 1】				<input type="checkbox"/>	製品を加工して建築下地へ取付	
			製品間のシリコン充填 【注記 2】				<input type="checkbox"/>	製品間の隙間を仕上げる処理作業	
			レンジフードの取付 【注記 1】				<input type="checkbox"/>	本体及び化粧パネルを取付ける作業	
			ウォールキャビネットの取付				<input type="checkbox"/>	ウォールキャビネットを取付ける作業	
			電動昇降吊戸棚の取付				<input type="checkbox"/>	電動昇降吊戸棚を取付ける作業	
			ベースキャビネット・ワークトップの取付				<input type="checkbox"/>	ベースキャビネット・ワークトップの組立・調整して設置する作業	
			排水部品の組立 【注記 3】				<input type="checkbox"/>	排水部品とシンクの組立	
			水栓類の組立・ワークトップへの取付 【注記 1】				<input type="checkbox"/>	水栓、浄水器同梱部材の組立(ワークトップへの取付)	
			ビルトイン機器の取付 【注記 1】				<input type="checkbox"/>	ビルトイン機器のキッチン本体への組込作業	
			試運転・完成検査 【注記 4】				<input type="checkbox"/>	完成後の試運転、性能確認検査	
設置後工事		2 3	ウォールキャビネット照明器具工事			○		事前配線の電源線と照明器具の接続、検査	
			電気配線器具の取付			○		スイッチ、コンセント等の電気配線工事	
			レンジフードとダクト接続工事		○			建築ダクトとレンジフードの接続、検査	
		4	ガス	その他電化機器の工事			○		電化機器と電源線、アースの接続工事
				ガス調理機器のガス配管接続工事				<input type="checkbox"/>	ガス調理機器とガス栓との接続工事(資格要)
5	管	給水・給湯配管と水栓の接続工事		○			給水・給湯の一次側と水栓の接続、検査		
		給水・給湯配管とオプション機器の接続工事		○			オプション機器と一次側給排水の接続、検査		
			建築側排水配管への接続工事		○		キッチン排水配管と建築側排水配管の接続、検査		

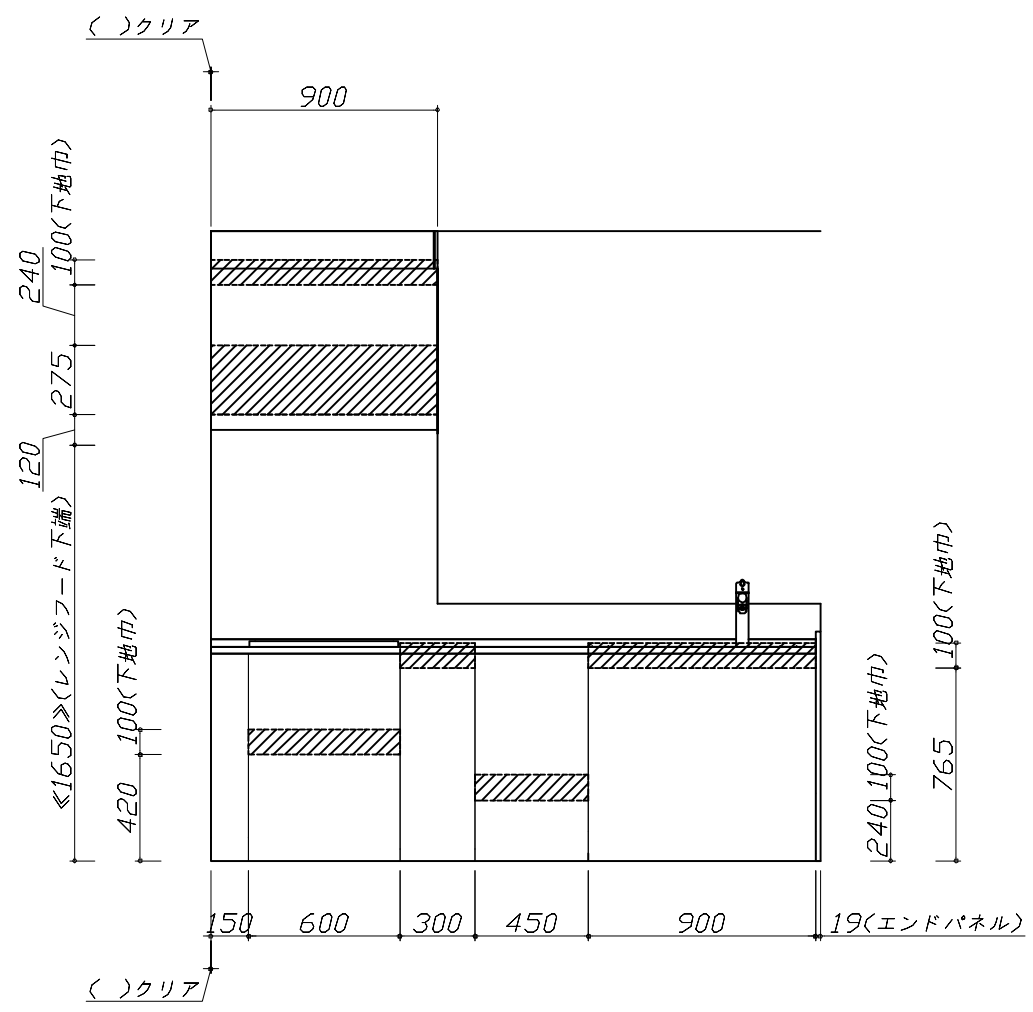
※【注記 1】原則、現場支給製品は支給側で取付実施とする
 ※【注記 2】当社製品間のみ実施する場合が多い。但し、現場により打合せにて作業範囲を決定する場合がある
 ※【注記 3】給排水配管の仕様や状況により、排水部品の組立作業範囲を打合せにて決定する
 ※【注記 4】製品の完成検査、試運転は、工事完成後に行う場合が多い。但し、原則、商品取付完了時に検査、試運転が可能な範囲のみキッチン設置者が実施する

- 必ずご確認ください。
 - ・天井高さ、吊戸棚・レンジフード取付高さをご確認ください。
 - ・《 》内寸法は参考寸法です。
- 設備図の見方、表示記号について
 - ・寸法はキッチンパネル厚みとクリア寸法を含んでいません。
 - ・KP：キッチンパネル

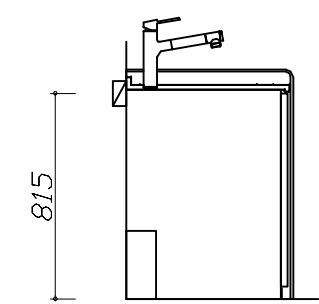
- 必ずお読みください
- 1)以下の工事・部材は別途ご用意ください。
 - ・周囲躯体、仕上げ、取付用下地工事
 - ・ダクト工事、壁面開口、屋外化粧カバー取付等
 - ・給排水配管、電気配線、ガス配管及び接続工事
- 2)本体の取付以外の関連工事は法的有資格者による工事が必要になります。
 - ・大工工事、電気工事、ガス配管工事、管工事、建具工事等
- 3)キッチンパネルを設置する壁面下地は
 プラスターボード仕上げをお願いします。



固定下地位置



固定下地位置



固定下地位置

Takara standard
 タカラスタンダード株式会社

現場名称： 横浜-横浜SR SK19様邸
 現場番号： C3040076
 横浜支店 販売課

ホーローシステムキッチン Treasia トレーシア
 プラン番号： 2701A-2311-0172T
 担当営業： 横浜SR

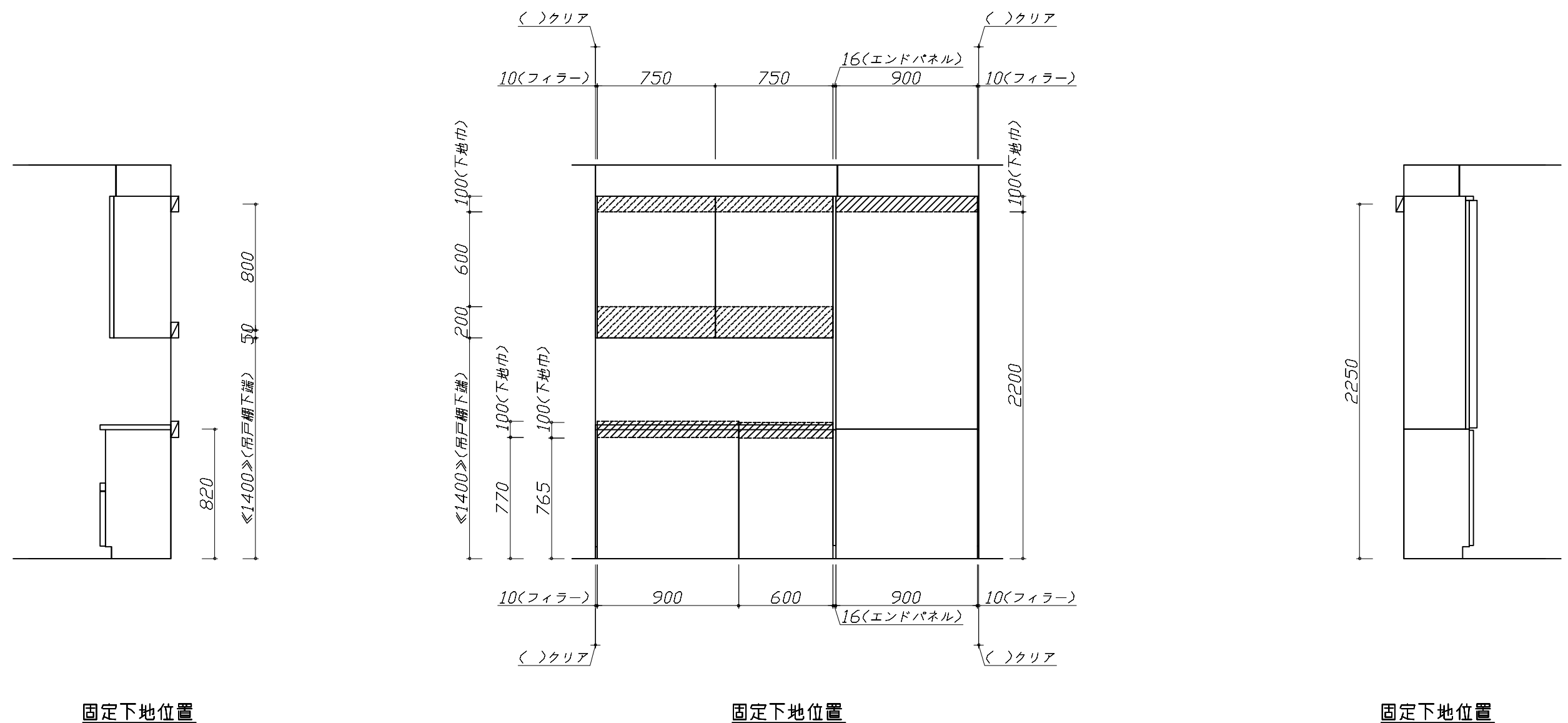
下地図 1 縮尺： 1 / 30
 作成日： 2023年11月11日
 担当アドバイザー： 横浜SR

- 必ずご確認ください。
 - ・天井高さ、吊戸棚・レンジフード取付高さをご確認ください。
 - ・《 》内寸法は参考寸法です。
- 設備図の見方、表示記号について
 - ・寸法はキッチンパネル厚みとクリア寸法を含んでいません。
 - ・KP：キッチンパネル

■吊戸棚取付注意事項

- 吊戸棚の取付は、必ず商品同梱の専用ネジ（タッピンネジ4.5×60）を使用してください。
- 固定下地は固定位置を中心に幅100mm以上、厚み12mm以上の十分な強度を持つ合板をお願いします。

- 必ずお読みください
- 1)以下の工事・部材は別途ご用意ください。
 - ・周囲躯体、仕上げ、取付用下地工事
 - ・ダクト工事、壁面開口、屋外化粧カバー取付等
 - ・給排水配管、電気配線、ガス配管及び接続工事
- 2)本体の取付以外の関連工事は法的有資格者による工事が必要になります。
 - ・大工工事、電気工事、ガス配管工事、管工事、建具工事等
- 3)キッチンパネルを設置する壁面下地は、プラスターボード仕上げをお願いします。



固定下地位置

固定下地位置

固定下地位置

現場名称： 横浜-横浜SR SK19様邸	ホーローシステムキッチン Treasia トレーシア	下地図 2	縮尺： 1 / 30
現場番号： C3040076	プラン番号： 2701A-2311-0172T	作成日： 2023年11月11日	
横浜支店 販売課	担当営業： 横浜SR	担当アドバイザー： 横浜SR	

■必ずご確認ください。

- ・天井高さ、吊戸棚・レンジフード取付高さをご確認ください。
- ・《 》内寸法は参考寸法です。

■設備図の見方、表示記号について

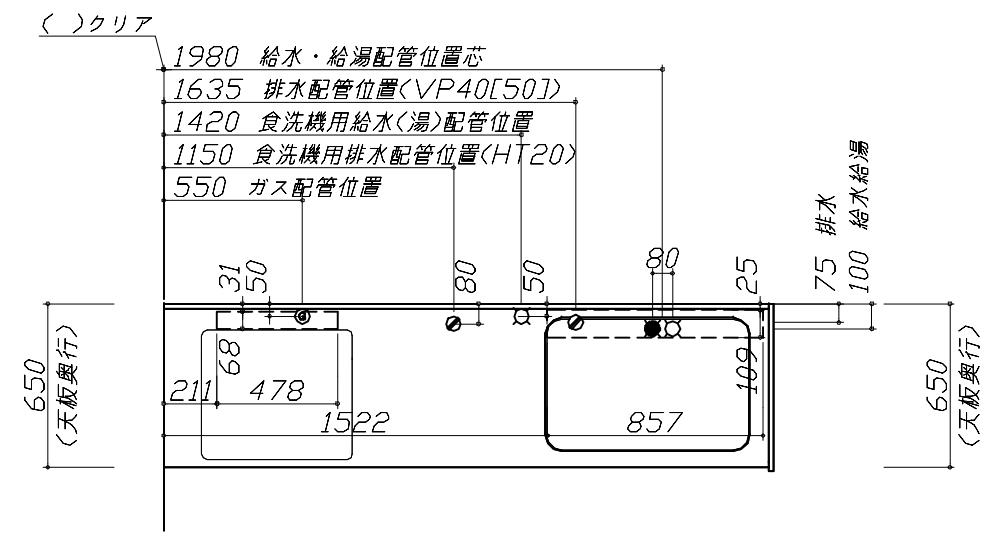
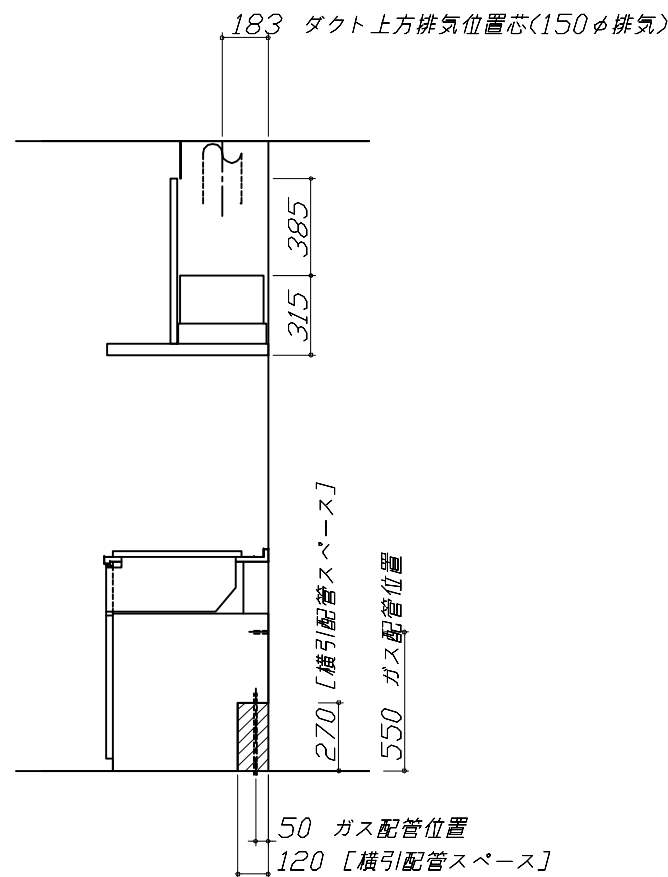
- ・寸法はキッチンパネル厚みとクリア寸法を含んでいません。
- ・KP：キッチンパネル

■設備記号

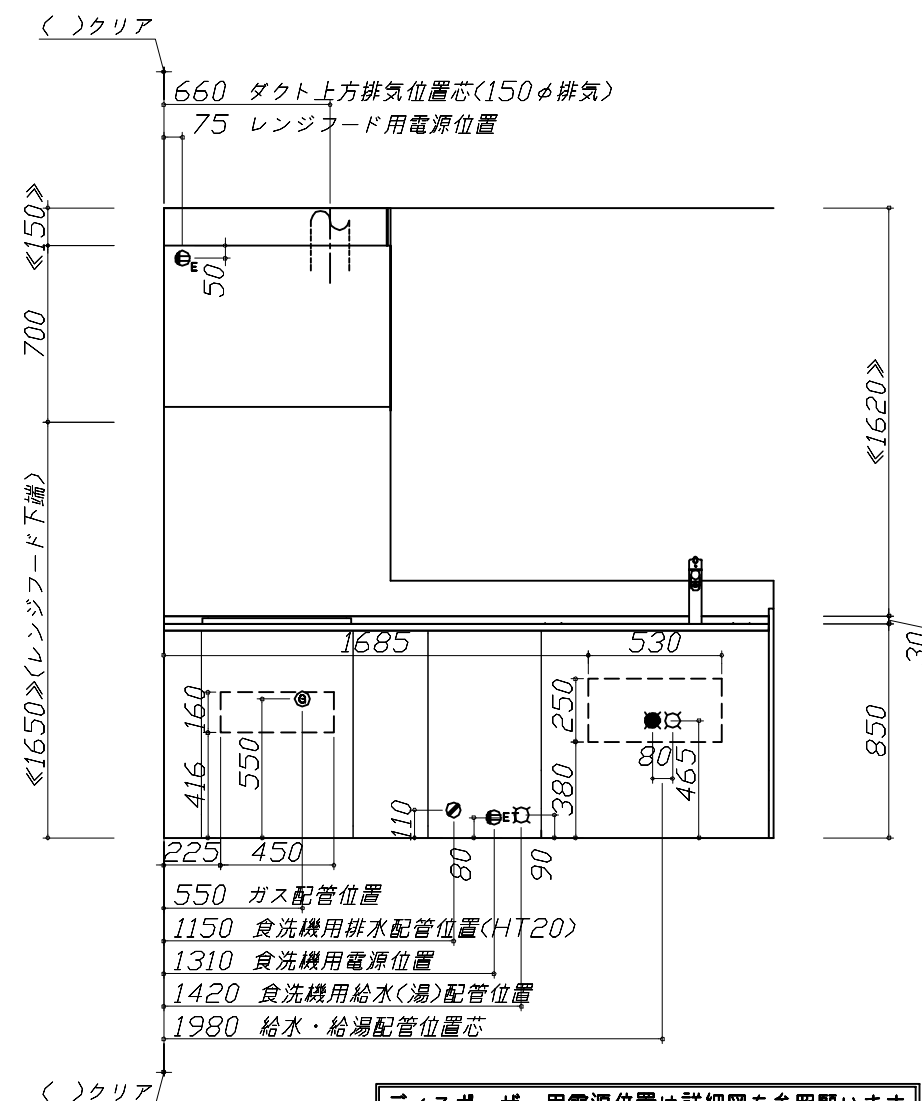
記号	記号の意味	記号	記号の意味
○	給水位置	⊖	コンセント位置
●	給湯位置	⊖E	7-ス付コンセント位置
⊖	排水位置	⊖ET	7-スターミナル付コンセント位置
⊙	ガス配管位置	⊘	電源取出位置
⊕	電源位置		

⊖ : 点検口

※ダクト配管可能範囲は詳細図参照



※排水配管立上げ位置はディスポーザーの推奨位置をご確認ください



ディスポーザー用電源位置は詳細図を参照願います

■必ずお読みください

1)以下の工事・部材は別途ご用意ください。

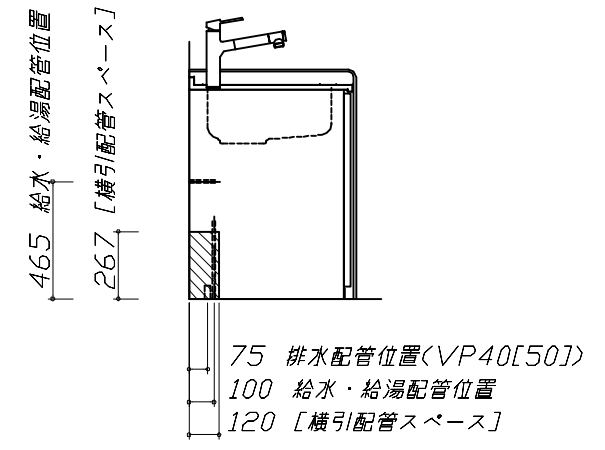
- ・周囲躯体、仕上げ、取付用下地工事
- ・ダクト工事、壁面開口、屋外化粧カバー取付等
- ・給排水配管、電気配線、ガス配管及び接続工事

2)本体の取付以外の関連工事は法的有資格者による工事が必要になります。

- ・大工工事、電気工事、ガス配管工事、管工事、建具工事等

■機器類電源詳細

1	食洗機用電源	15A-125V E付埋込コンセント	⊖ET
2	レンジフード用電源	15A-125V E付埋込コンセント 消費電力145W	⊖E

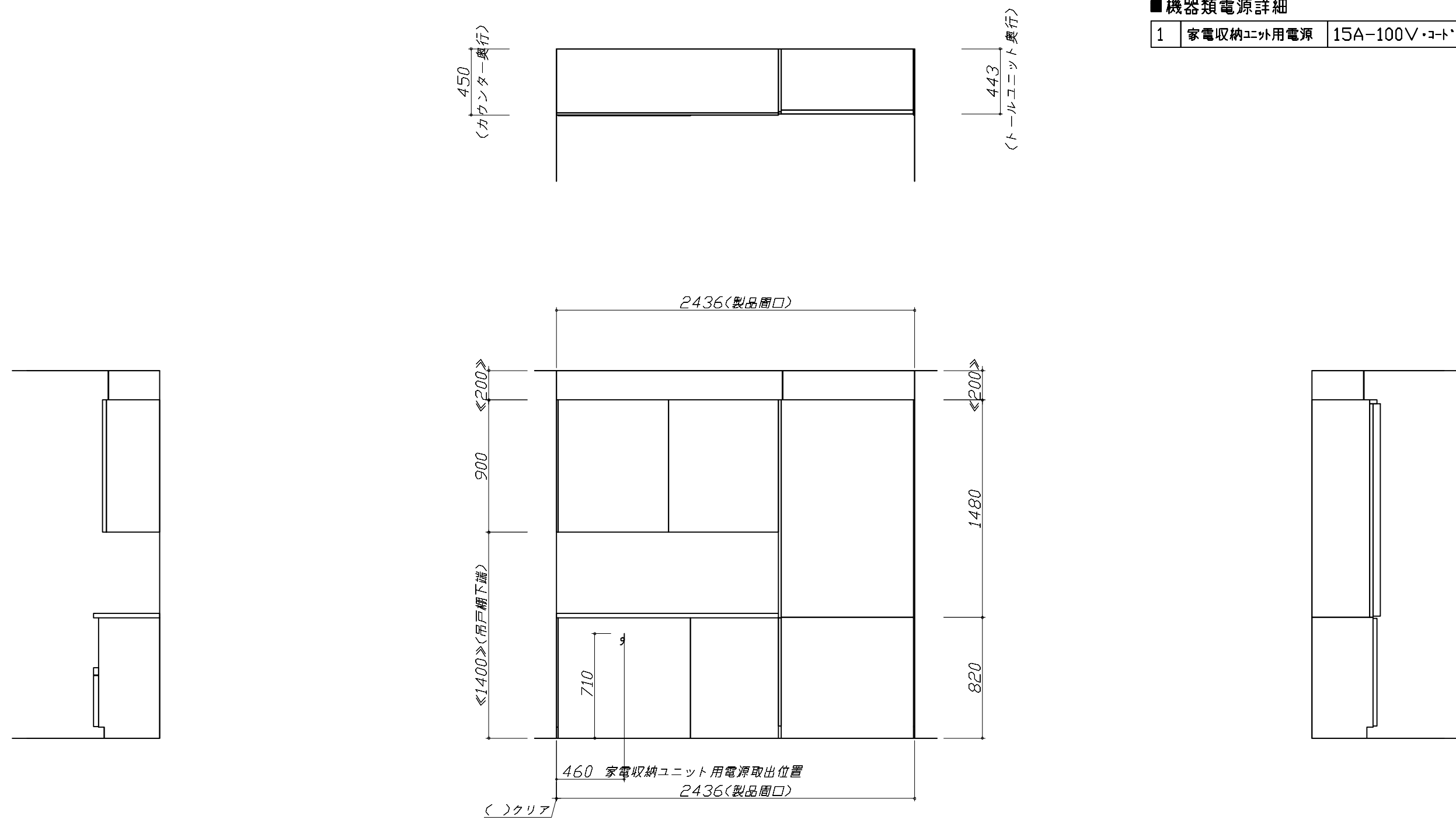


- 必ずご確認ください。
 - ・天井高さ、吊戸棚・レンジフード取付高さをご確認ください。
 - ・《 》内寸法は参考寸法です。
- 設備図の見方、表示記号について
 - ・寸法はキッチンパネル厚みとクリア寸法を含んでいません。
 - ・KP：キッチンパネル

- 必ずお読みください
 - 以下の工事・部材は別途ご用意ください。
 - ・周囲躯体、仕上げ、取付用下地工事
 - ・ダクト工事、壁面開口、屋外化粧カバー取付等
 - ・給排水配管、電気配線、ガス配管及び接続工事
 - 本体の取付以外の関連工事は法的有資格者による工事が必要になります。
 - ・大工工事、電気工事、ガス配管工事、管工事、建具工事等

■機器類電源詳細

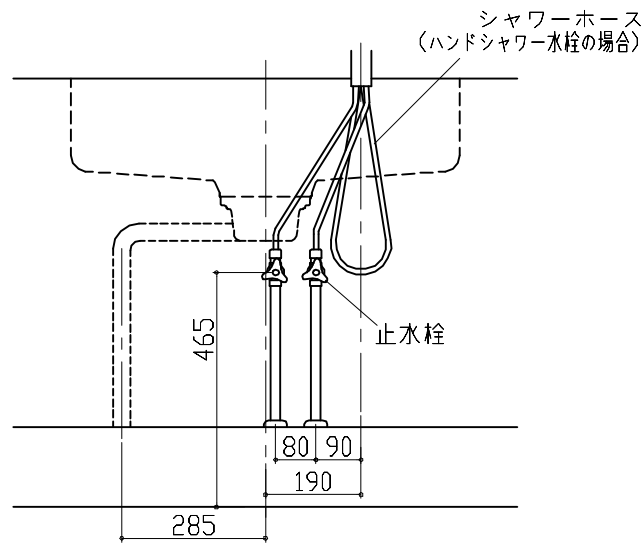
1	家電収納ユニット用電源	15A-100V・コード必要長さ1m	9
---	-------------	--------------------	---



Zシンク給水排水配管例図

給水給湯壁出し配管の場合
止水栓位置にアングル止水栓を取り付けてください。
(止水栓は別途)

管工事

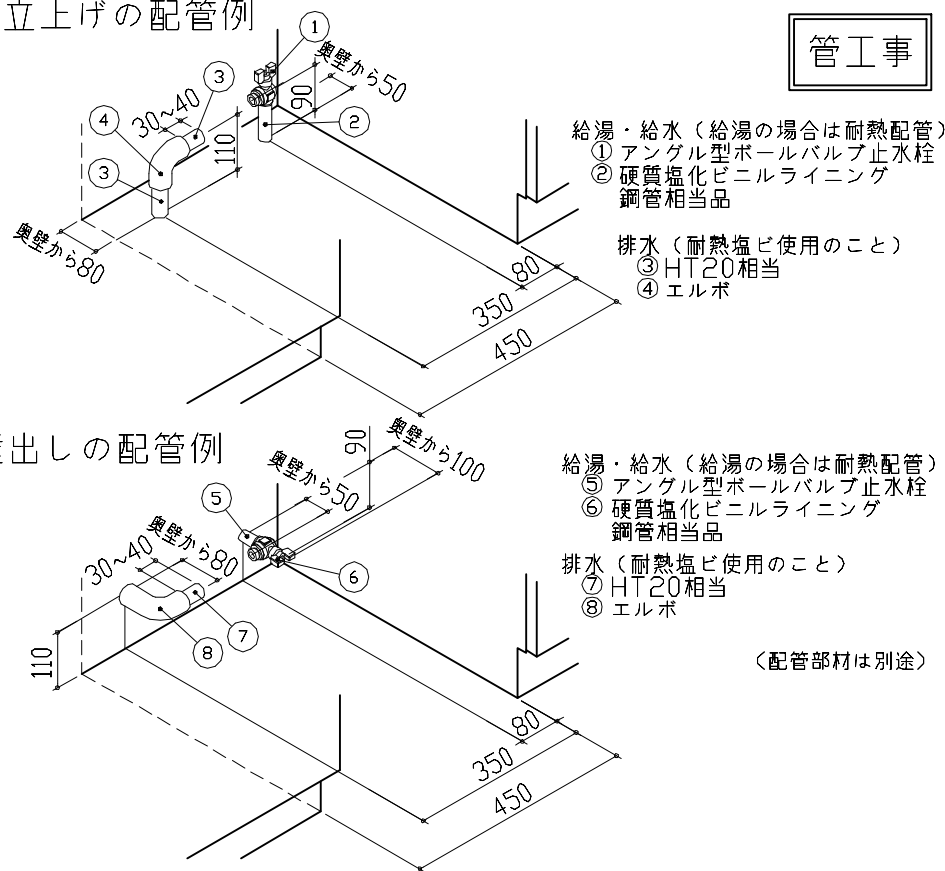


注) ディスポーザーを使用する場合、排水配管立ち上げ位置が通常と異なる場合があります。必ずご使用になるディスポーザーの仕様をご確認いただき、給水給湯配管などと干渉しない最適な位置に排水配管を立ち上げてください。

シンク横食器洗い乾燥機 配管例図

床立上げの配管例

管工事



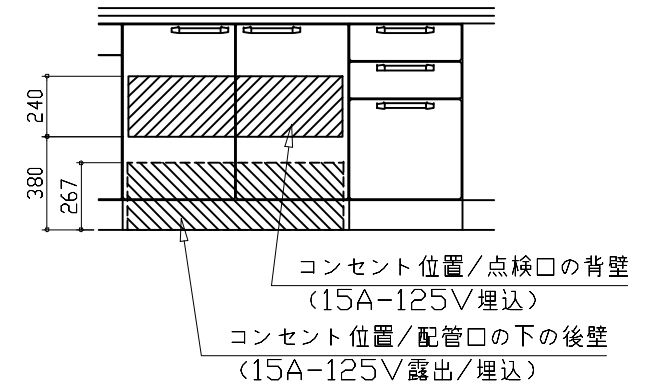
壁出しの配管例

給湯・給水(給湯の場合は耐熱配管)
⑤アングル型ボールバルブ止水栓
⑥硬質塩化ビニルライニング鋼管相当品
排水(耐熱塩ビ使用のこと)
⑦HT20相当
⑧エルボ
(配管部材は別途)

ディスポーザー 電気配線例図

電気工事

シンクキャビネット点検口の後壁もしくは底板排水口の下部背壁に15A-125Vコンセントを設けてください。



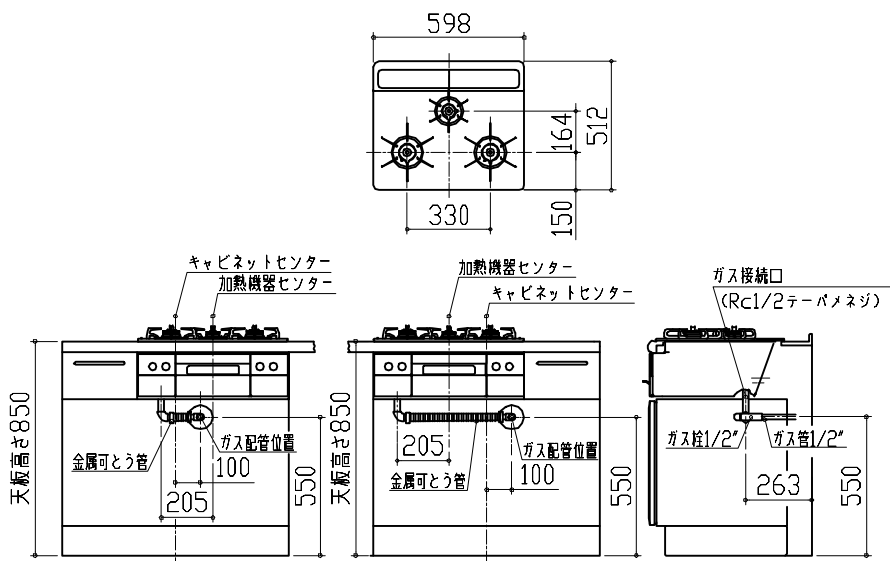
注) コンセントは、給・排水工事を避けて設置してください。

ガス配管例図

<TAF860WV60C■>

*■にはトッププレートカラーが入ります。

ガス配管工事



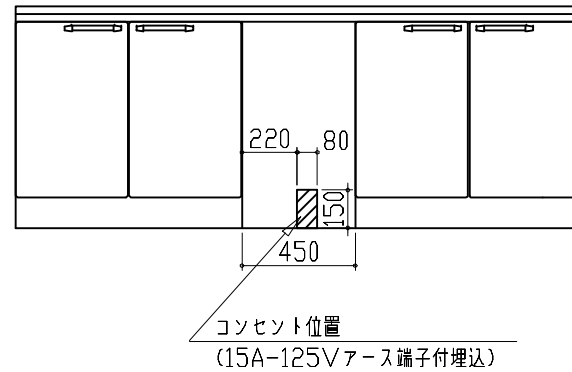
シンク横食器洗い乾燥機 電気配線例図

<EW-45RD1ST>

電気工事

電源は100V15A以上の専用回路を設けてください。

*本体を設置する場所の背壁(図の斜線部)に給・排水工事部分を避けて125V、15Aのアース端子付埋込みコンセントを設け、これに電源電線、アース線を配線してください。



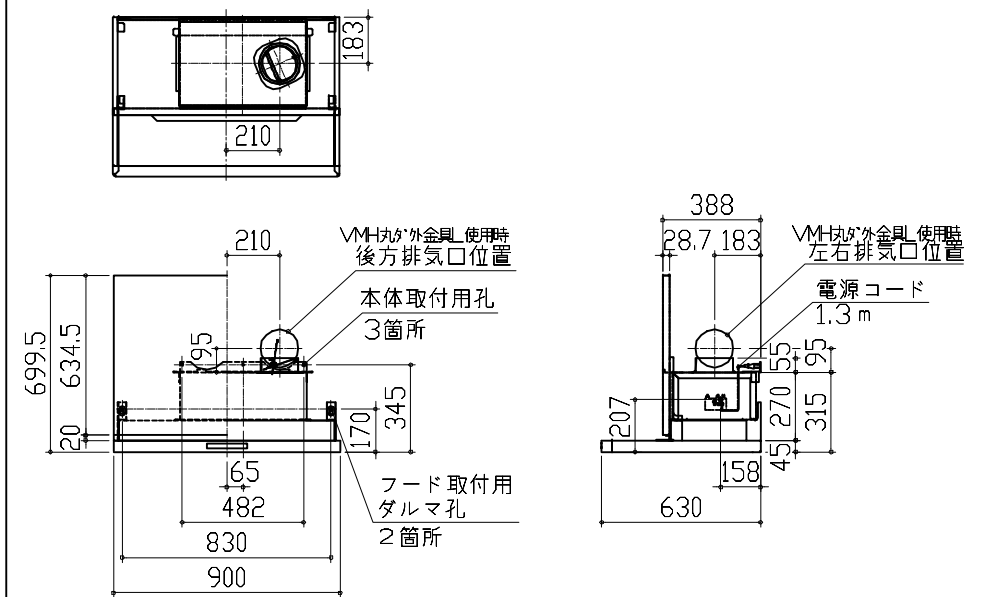
消費電力: 538W

レンジフード詳細図

<VRAT-902 R排气>

ホーロー前面パネルタイプ

後方および左右排気口位置はVM丸が外金具使用時の寸法です。アルミダクト使用時の排気口位置はダクト配管可能範囲を参照ください。実際の排気用接続部品の開口部寸法はφ148です。



消費電力: 145W

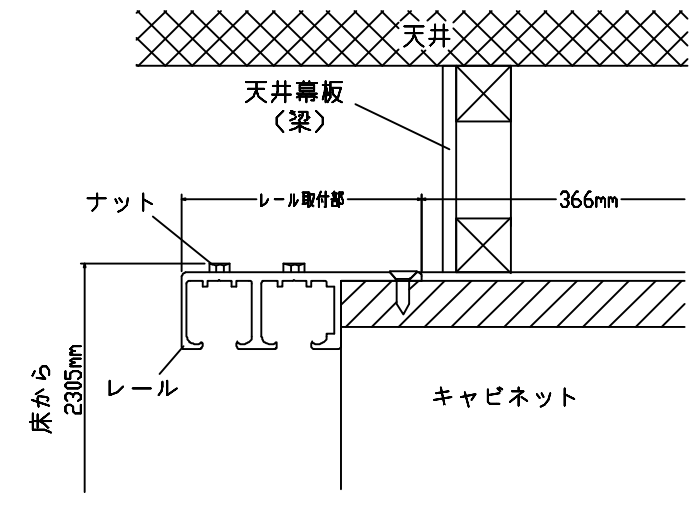
< 詳細図 2 >

<p>レンジフード 詳細図 ダクト配管可能範囲</p> <p><VRAT 風圧シャッター R排気></p> <div style="text-align: right; border: 1px solid black; padding: 2px;">管工事</div> <p>上方排気可能範囲(天井)</p> <p>右排気可能範囲(右壁)</p> <p>後方排気可能範囲(後壁)</p> <p>左排気可能範囲(左壁)</p> <p>側方排気(右側)</p> <p>後方排気</p> <p>側方排気(左側)</p> <p>注)</p> <ul style="list-style-type: none"> ●本図はアルミダクトφ150を使用した場合の配管可能範囲である。 断熱材を取付ける場合は厚みを考慮すること。 ●リフォーム時など、既設の壁排気口を利用する場合、P変換アタッチメント(別売)を使用すること。 	<p>横引配管有効寸法 詳細図</p> <p>【調理キャビネット】</p> <p>足元スライドたっぷり収納タイプ</p> <p>：配管スペース</p>	<p>横引配管有効寸法 詳細図</p> <p>【調理キャビネット】</p> <p><深型タイプ></p> <p>シンク横食洗キャビネット</p> <p>：配管スペース</p>
<p>家電収納庫 電気配線例図</p> <div style="text-align: right; border: 1px solid black; padding: 2px;">電気工事</div> <p>電源は100V15A以上の専用回路を設けてください。</p> <p>一次電源取出位置 (コンセントは組込品)</p> <p>キャビネット組込みコンセント</p> <p>消費電力：1500W</p>	<p>横引配管有効寸法 詳細図</p> <p>【調理キャビネット】</p> <p>15調理キャビネット</p> <p>：配管スペース</p>	<p>キャビネット引出寸法 詳細図</p> <p>【シンクキャビネット】</p> <p>(天板奥行)</p> <p>(天板奥行)</p>

<p>キャビネット引出寸法 詳細図</p> <p>【調理キャビネット】</p>	<p>エンド取り合い詳細図</p> <p>【キッチン本体 左側】</p> <p>17(扉チリ)</p> <p>()クリア</p> <p>()枠チリ</p> <p>■留意事項 引出しを開けたときにドア枠・窓枠・巾木と干渉しないようクリアを確保してください。</p>	<p>エンド取り合い詳細図</p> <p>【周辺 右側】</p> <p>10(フィラー)</p> <p>()クリア</p> <p>()枠チリ</p> <p>■留意事項 引出しを開けたときにドア枠・窓枠・巾木と干渉しないようクリアを確保してください。</p>
<p>キャビネット引出寸法 詳細図</p> <p>【15調理キャビネット】</p>	<p>エンド取り合い詳細図</p> <p>【周辺 左側】</p> <p>10(フィラー)</p> <p>()クリア</p> <p>()枠チリ</p> <p>■留意事項 引出しを開けたときにドア枠・窓枠・巾木と干渉しないようクリアを確保してください。</p>	<p>天井幕板施工例図</p> <p>木枠 コーナー吊戸 木枠 木枠 天井幕板</p> <p>メクギ 接着剤 木枠 木ネジ又はクギ 天井幕板 吊戸棚</p> <p>出隅エッジ</p> <p>① 20~30mmの角材で木枠を組み立てます。(現場手配)</p> <p>② 木枠のキャビネット、天井への取付けは木ネジ又はクギで行います。</p> <p>③ 木枠前面に接着剤を塗布し、天井幕板を取付けメクギで木枠と固定してください。</p> <p>④ コーナー部に、出隅エッジを接着材で取付けてください。</p>

トールユニット引戸収納 設置注意事項

【奥行45cm】



- 注)
- ・キャビネットの上面に天井幕板や梁を設置する場合、レール取付部分を避けた位置に設置してください。
 - ・引戸収納のすぐ上に天井がくる場合、2310mm以上の天井高さが必要です。