

ホーローシステムキッチン 御見積書

御名前 横浜-横浜SR SK20 様

業者 様

商品名 LEMURE レミュー

作成日 2023年11月6日
プラン番号 2701A-2311-0233T
現場番号 C3040081

タカラスタANDARD株式会社
◆横浜支店 販売課
神奈川県横浜市神奈川区富家町4番1
TEL 045-435-8033 / FAX 045-435-8051

◆横浜ショールーム
TEL 045-435-8039 / FAX 045-435-8055

商品
御見積金額 **¥1,397,200 (税込 ¥1,536,920)**

()内の価格は税込価格<税率10%>を表示しています。

《参考》別途 商品組付費 **¥226,000 (税込 ¥248,600)**

- ※ 商品御見積金額には商品組付費は含まれておりません。
- ※ 商品組付費には配送・搬入・商品組付等の費用を含んでいます。
- ※ 商品組付費は現場の状況により変動する事があります。
又、給水・給湯・ガス・ダクト・電気等の接続工事は含まれておりません。

◆ 御見積仕様

《キッチン》

| | |
|-----------|------------------|
| キッチン本体サイズ | I型210cm |
| 天板高さ | 85cm |
| 扉カラー | ダークグレー・引手ブラック |
| キャビネットカラー | ブラック |
| キッチンパネル | なし |
| 引手タイプ | レール引手タイプ |
| ワークトップ材質 | アクリル人造大理石 |
| カラー | グランドストーングレー |
| 水栓 | ハンドシャワー水栓 |
| 食器洗い乾燥機 | シンク下設置間口45cmタイプ |
| 加熱機器 | 60cmホーロートップガスコンロ |
| レンジ機器 | なし |
| ガス種 | 13A |

《周辺収納》

| | |
|-------------|---------------|
| 周辺扉カラー | ダークグレー・引手ブラック |
| 周辺キャビネットカラー | ブラック |
| キッチンパネル | なし |
| 周辺引手タイプ | レール引手タイプ |

◆ 御確認事項

| 担当営業 | 担当アドバイザー | プラン作成者 |
|------|----------|--------|
| 横浜SR | 横浜SR | 横浜SR |

◆ 備考

※2023.11.27仕入れ品価格改定
※2023.10.24EP隣接用不具合ありでEP-NSH
からEP-XN***に変更
(公文書取り込み資料あり)



御名前 横浜-横浜SR SK20

様

| | | | | | |
|------|----------|-------|------------------|-----|-----------|
| 現場番号 | C3040081 | プラン番号 | 2701A-2311-0233T | 作成日 | 2023/11/6 |
|------|----------|-------|------------------|-----|-----------|

御見積明細 キッチン

| NO | 商品名 | 仕様 | 品番 | 数量 | 単価 | 金額 |
|----|--------------------------------|---|-------------------------------|----------|---------|----------------|
| 1 | 人造大理石ワークトップ | 家事らくシンク(グレー) | VTIL210 TARD | 1 | 205,500 | 205,500 |
| 2 | シンクキャビネット | 足元スライド [○] ・シンク下食洗、フロントポケット、うちにもホーロートレイ | F-RRVR105PR5(LSGKNQ) | 1 | 246,500 | 246,500 |
| 3 | 食器洗い乾燥機 | 引出し式(ブラック色) | TKW-405AM | 1 | 111,000 | 111,000 |
| | 食器洗い乾燥機用前面パネル | 扉同色 | P-DWM45LS (SG N) | 1 | 14,500 | 14,500 |
| 4 | 調理台キャビネット | 足元スライド [○] (3段引出、インナーケース、インナースライド [○])、Mタイプ [○] | F-TGVR030T-5(LSGKNQ) | 1 | 123,000 | 123,000 |
| 5 | コンロ用キャビネット | 足元スライド、Mタイプ [○] 、ミキリ対応 | F-KTVR075IL5(LSGKNQ) | 1 | 128,000 | 128,000 |
| 6 | 水栓 | エコタイプハンドシャワー水栓 | KM5021TTKE | 1 | 36,500 | 36,500 |
| 7 | ガス加熱機器(ホーロートップ) | 片面焼き、ブラック | TN36-60 1213 | 1 | 49,500 | 49,500 |
| | 【ベースキャビネット小計】 | | | 8 | | 914,500 |
| 8 | ウォールキャビネット | レンジフード横タイプ、耐震ラッチ付 | W-M A045ZRP(LSGKNQ) | 1 | 32,000 | 32,000 |
| 9 | ウォールキャビネット | ダウンライト、耐震ラッチ付 | W-MD A090 -P(LSGKNQ) | 1 | 65,000 | 65,000 |
| | ダウンライト | | ダウンライト(877NBK)1トウ-5000K | 1 | 18,500 | 18,500 |
| 10 | レンジフード(本体) | シロッコファン、ブラック | VRAT-752ADR(K) | 1 | 71,000 | 71,000 |
| | レンジフード用前面パネル | 扉同色 | VZP-75-595HN(SG1) | 1 | 7,000 | 7,000 |
| 11 | 段差パネル | ブラック | DP-VUA(K) | 1 | 2,000 | 2,000 |
| 12 | どこでもラック(スクエアタイプ [○]) | タオルハンガーL、チャコールグレー | MGSK タオルハンガー-L (CG | 1 | 2,500 | 2,500 |
| | どこでもラック(スクエアタイプ [○]) | アタッチメント(小物トレイ) | MGAK コモトレイ15S (W | 1 | 400 | 400 |
| | どこでもラック(スクエアタイプ [○]) | アタッチメント(フック) | MGAK フックス (W | 1 | 1,000 | 1,000 |
| 13 | どこでもラック(スクエアタイプ [○]) | スイングタオルハンガー、チャコールグレー | MGSK スイングタオルハンガー (CG | 1 | 3,000 | 3,000 |
| 14 | 調理プレート | 家事らくシンク用 | チョウリプレートVAE | 1 | 6,000 | 6,000 |
| 15 | まな板 | 家事らくシンク用 | マナイタVAE | 1 | 8,500 | 8,500 |
| 16 | まな板立て | 家事らくシンク用 | マナイタVAE | 1 | 2,500 | 2,500 |
| 17 | 水切り | 家事らくシンク用 | ミズキリVAE | 1 | 9,000 | 9,000 |
| 18 | 水切りネット | 家事らくシンク用 | ミズキリネットVAE | 1 | 4,500 | 4,500 |
| 19 | 水切りプレート | 家事らくシンク用 | ミズキリプレートVAE | 1 | 6,000 | 6,000 |
| 20 | 直管アダプター | | チョッカンAD2インチ | 1 | 300 | 300 |
| 21 | コンロ後ろ塞ぎ板 | 間口60cmガス加熱機器用 | コンロウシロフサギ [○] HSK060 | 1 | 3,000 | 3,000 |
| 22 | 前台輪カバー | | P-DC105 -5(K) | 1 | 4,000 | 4,000 |
| 23 | 前台輪カバー | | P-DC073 -5(K) | 1 | 3,500 | 3,500 |
| 24 | 前台輪カバー | | P-DC030 -5(K) | 1 | 3,000 | 3,000 |
| 25 | 施工部材 | | シリコン(ブラック) | 1 | 1,000 | 1,000 |

御名前 横浜-横浜SR SK20 様

| | | | | | |
|------|----------|-------|------------------|-----|-----------|
| 現場番号 | C3040081 | プラン番号 | 2701A-2311-0233T | 作成日 | 2023/11/6 |
|------|----------|-------|------------------|-----|-----------|

御見積明細 キッチン

| NO | 商品名 | 仕様 | 品番 | 数量 | 単価 | 金額 |
|--------|------|----|-----------|----|-------|------------|
| 26 | 施工部材 | | シリコン(グレー) | 1 | 1,000 | 1,000 |
| キッチン合計 | | | | 31 | | ¥1,169,200 |

御見積明細 周辺収納

| NO | 商品名 | 仕様 | 品番 | 数量 | 単価 | 金額 |
|--------|-----------|---------------------|-----------------------|----|---------|----------|
| 27 | トールユニット上台 | 奥行65cm、耐震ラッチ付 | O-UBBM045 RP(LSGKNQ-1 | 1 | 72,000 | 72,000 |
| 28 | トールユニット下台 | 奥行65cm、4段引出し付 | O-DHSM045G-5(LSGKNQ | 1 | 123,000 | 123,000 |
| 29 | 見切り対応フィラー | トールユニット用、ブラック | ミキトール10(KW) | 1 | 1,000 | 1,000 |
| 30 | エンドパネル | 奥行65cmキャビネット・トール下台用 | EP-XN-85 (LSGKN | 1 | 11,500 | 11,500 |
| 31 | エンドパネル | 奥行65cmトールユニット上台用 | EP-YU (LSGKN | 1 | 20,500 | 20,500 |
| 周辺収納合計 | | | | 5 | | ¥228,000 |

| | | |
|-------|----|------------|
| 商品総合計 | 36 | ¥1,397,200 |
|-------|----|------------|

※ 御見積明細の価格には消費税は含まれておりません。別途消費税が必要となります。

《参考》別途 商品組付費

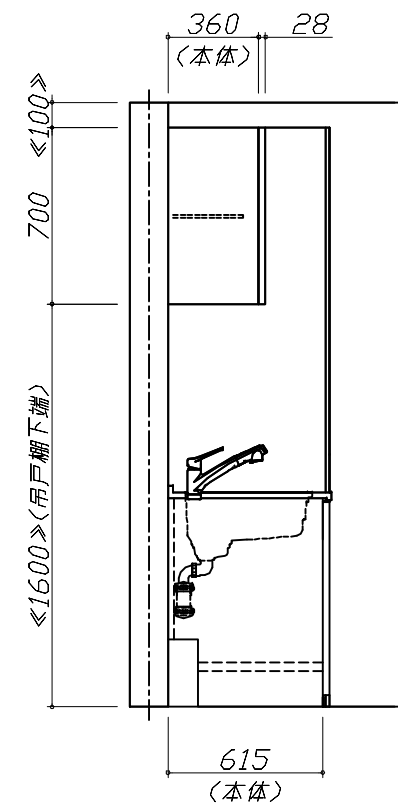
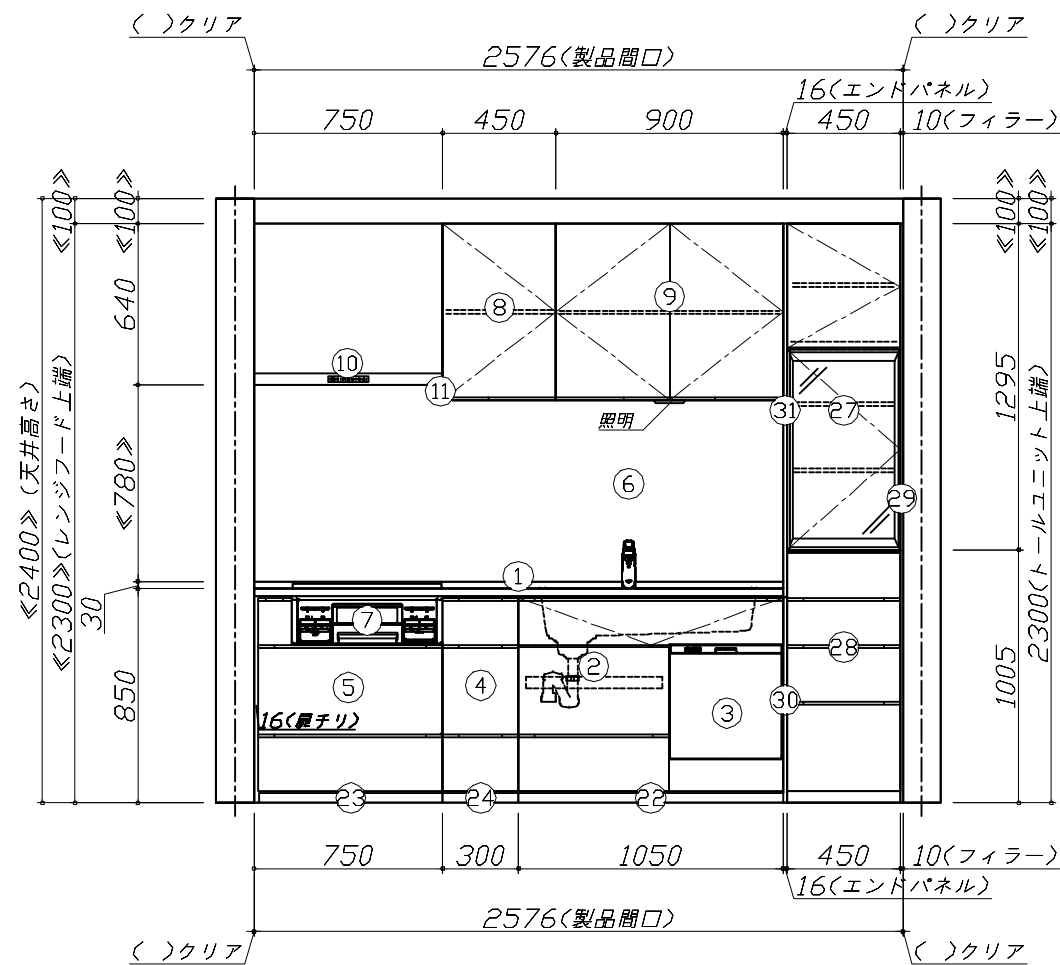
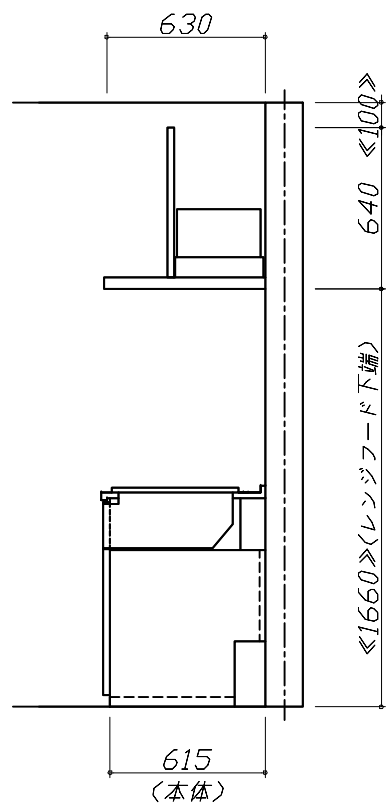
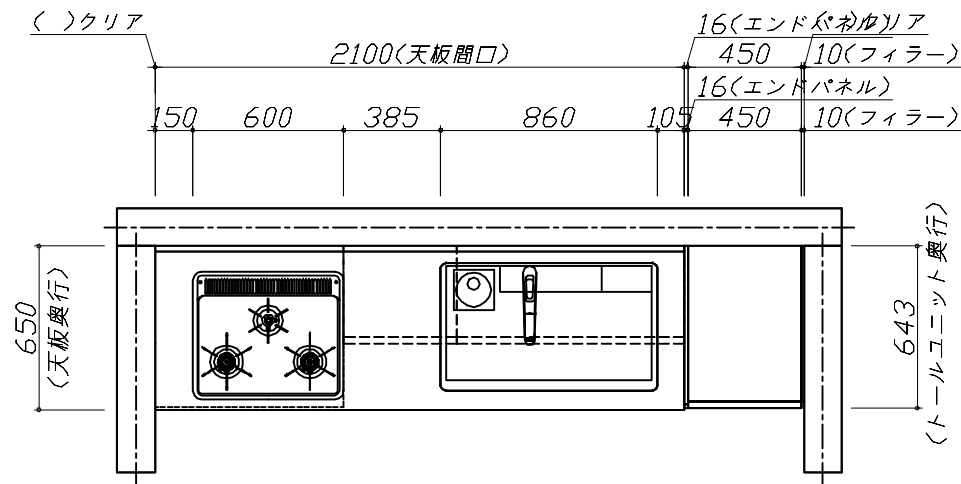
キッチン商品組付費

¥226,000 (税込 ¥248,600)

※ 商品組付費は現場の状況により変動する事があります。又、給水・給湯・ガス・ダクト・電気等の接続工事は含まれておりません。

()内の価格は税込価格<税率10%>を表示しています。

■必ずご確認ください。
 ・天井高さ、吊戸棚・レンジフード取付高さをご確認ください。
 ・《 》内寸法は参考寸法です。
 ■表示記号について
 ・KP：キッチンパネル



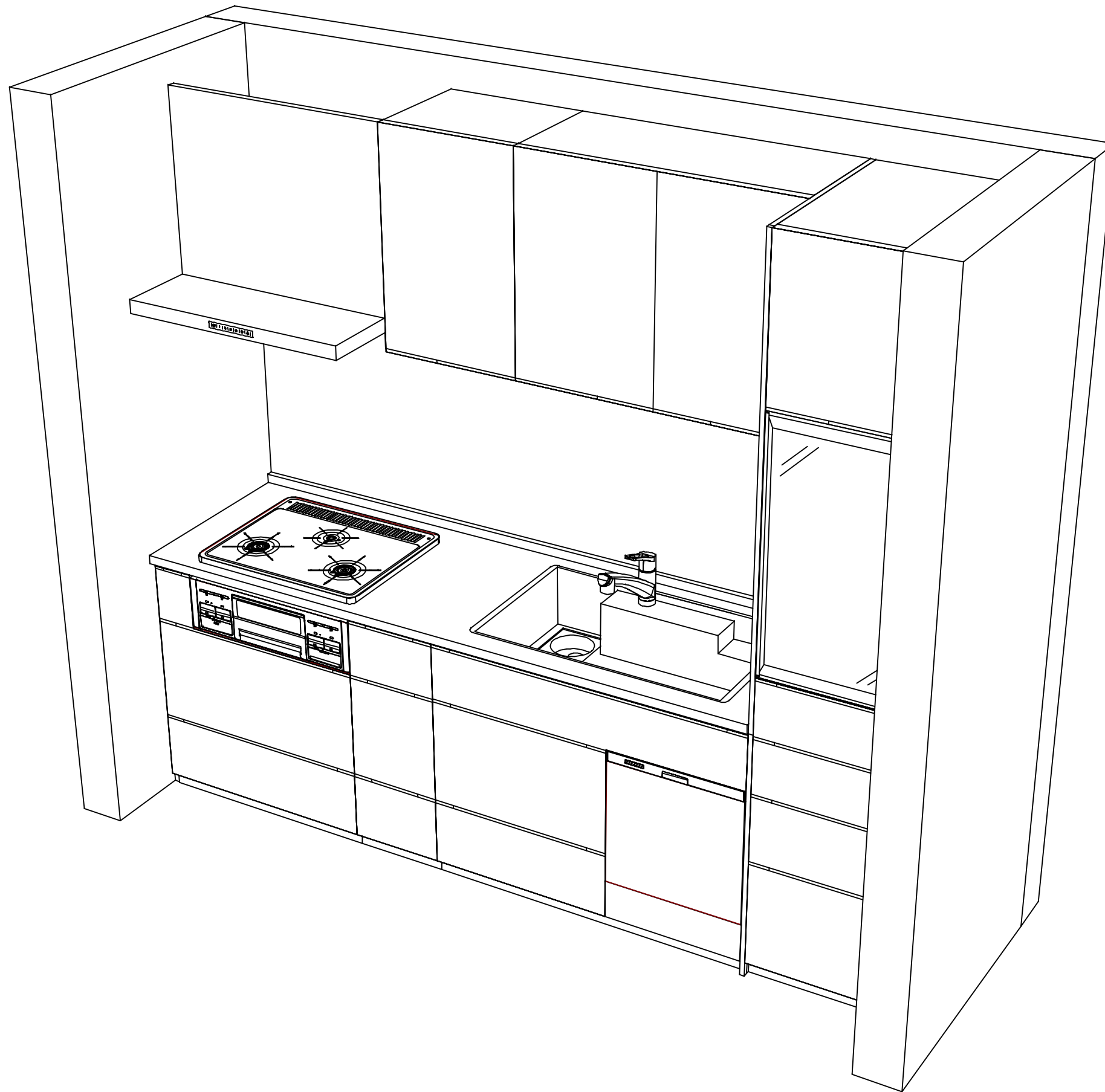
Takara standard
 タカラスタンダード株式会社

現場名称： 横浜-横浜SR SK20様邸
 現場番号： C3040081
 横浜支店 販売課

ホーローシステムキッチン LEMURE レミュー
 プラン番号： 2701A-2311-0233T
 担当営業： 横浜SR

姿図 1 縮尺： 1 / 30
 作成日： 2023年11月6日
 担当アドバイザー： 横浜SR

縮尺：A3サイズ等倍



Takara standard
タカラスタンダード株式会社

現場名称： 横浜-横浜SR SK20様邸
現場番号： C3040081
横浜支店 販売課

ホーローシステムキッチン LEMURE レミュー
プラン番号： 2701A-2311-0233T
担当営業： 横浜SR

姿図 2 縮尺： 1 / 30
作成日： 2023年11月6日
担当アドバイザー： 横浜SR

縮尺：A3サイズ等倍

■商品仕様概要

| | | | | |
|------|------------|--------------------------|--|--|
| 商品仕様 | 商品シリーズ | ホーローシステムキッチン LEMURE レミュー | | |
| | タイプ | 足元スライドタイプ | | |
| | 扉カラー | ダークグレー・引手ブラック | | |
| | 引手種類 | レール引手タイプ | | |
| | 天板形状・周口 | I型210cm - | | |
| | 奥行 | 65cm | | |
| | 天板高さ | 85cm | | |
| | キッチンパネル | - | | |
| | キッチンパネルカラー | なし | | |
| | 見切り・エッジ材 | - | | |

■商品仕様書（キッチン側）

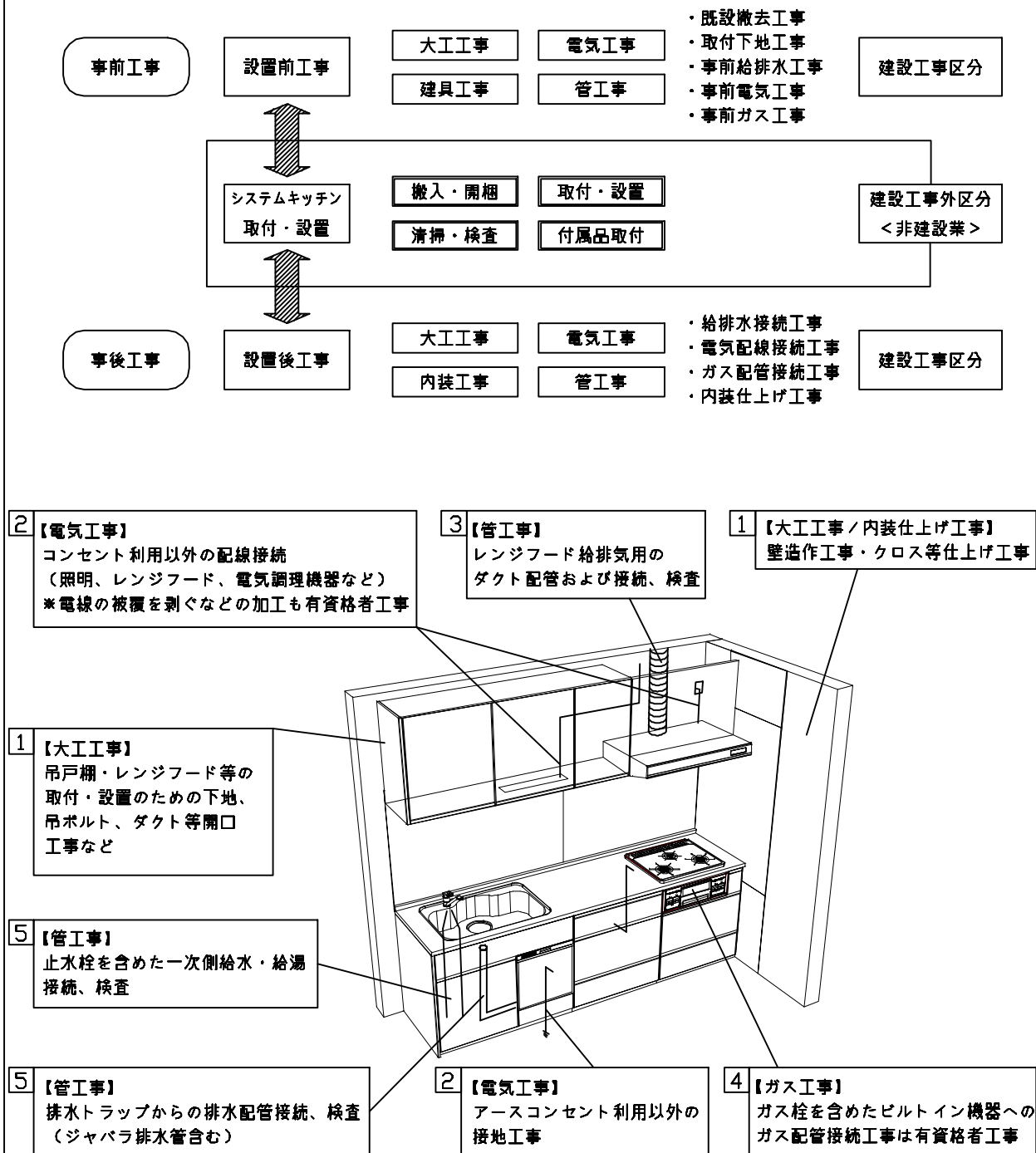
| 品目 | 仕様 | | | 備考 |
|----------------------|---------------|--|---------------|--------------------|
| 天板 | 材質 | アクリル人造大理石 | 色 グランドストーングレー | |
| | シンク | アクリル人造大理石シンク（家事らく） | 色 グレー | |
| | 部品 | - | | |
| | | ミッドライトVAE | | |
| | | ミッドVAE、ミッドライトVAE | | |
| マイクVAE、マイクライトVAE | | | | |
| フォックAD2イフ、フォックライトVAE | | | | |
| 下台 | 本体 | ホーロー製 | 色 ブラック | |
| | 底板 | ホーロー製 | | *一部木製を使用する箇所あり |
| | 引出し | ホーロー製 | | *一部木製を使用する箇所あり |
| | レール・丁番 | ソフトクローズレール | | |
| | 部品(標準) | 引出用サイドカバー、かくせるホーローボックス そこまでホーローラック | | |
| | 部品(オプション) | ホーローインナーケース(左設置)・ホーローインナーズライド、うちにもホーロートレイ、フロントポケット | | |
| 設備仕様（下台） | 水栓1 | KM5021TTKE | | |
| | 水栓2 | - | | |
| | 食器洗い乾燥機 | TKW-405AM | 色 ブラック | 125V-15A・アース付コンセント |
| | 加熱機器(本体) | TN36-60 1213 | 色 ブラック | |
| | 加熱機器(トッププレート) | ホーロートップ | 色 ブラック | |
| 加熱機器(レンジ) | - | | | |
| 吊戸棚 | 本体 | 化粧ボード | 色 ブラック | |
| | 耐震ラッチ | 有 | | |
| | 部品 | 棚板 | | |
| レンジフード | 品名 | VRAT-752ADR(K) | 色 ブラック | 125V-15A (2芯コンセント) |
| | ファン仕様 | シロココファン（排気タイプ） | | |
| | 部品 | - | | |
| | | - | | |
| | | - | | |
| - | | | | |
| 設備仕様（上台） | 照明ユニット | - | | |
| | アイラック | - | | |
| | 電動昇降吊戸棚 | - | | |
| | 昇降棚 | - | | |
| エンドパネル | 材質 | - | | |
| | | - | | |
| | | - | | |
| | | - | | |
| | | - | | |
| 天井幕板 | 品名 | - | | |

■商品仕様書（周辺収納側）

| 品目 | 仕様 | | | 備考 |
|-----------|---------|---------------|----------|----|
| 周辺仕様 | 周辺扉カラー | ダークグレー・引手ブラック | | |
| | 周辺引手タイプ | レール引手タイプ | | |
| | キッチンパネル | なし | | |
| ツールユニット | 本体 | 木製 | 色 ブラック | |
| | 底板 | 木製 | | |
| | 引出し | ホーロー製 | | |
| | レール | ソフトクローズレール | | |
| | 丁番 | 標準 | | |
| | 耐震ラッチ | 有 | | |
| カウンターユニット | 部品 | 棚板 | | |
| | 本体 | - | | |
| | 底板 | - | | |
| | レール | - | | |
| 家電収納 | 本体 | - | | |
| | 部品 | - | | |
| | 周辺カウンター | 材質 | - | |
| 吊戸棚 | 本体 | - | | |
| | 耐震ラッチ | - | | |
| | 部品 | - | | |
| 設備仕様（上台） | アイラック | - | | |
| エンドパネル | 材質 | ホーロー製 | 色 ダークグレー | |
| | | - | | |
| 天井幕板 | 品名 | - | | |

基本工事区分について

本説明書は、キッチンの本体組立・設置と関連工事（建設工事）である 大工工事、電気工事、ガス配管工事、管工事（給排水）などと区別して説明しています。
 建設工事は関連する法令・規定に従って法的有資格者による工事が必要になります。
 流通業者様からの発注で下請けとして本体の「取付・設置」を行う場合は、建設工事部分とキッチン本体「取付・設置」を区別して行ってください。
 設置前工事、設置後工事の一部でも含む場合は、建設工事となります。



■システムキッチン 工事区分

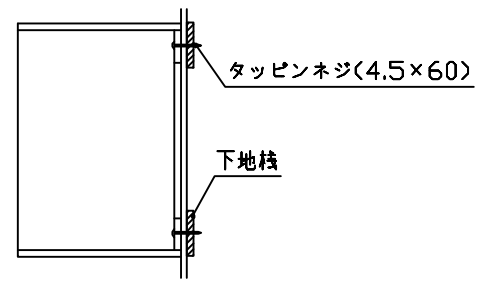
参考：キッチン・バス工業会『工事区分ガイドライン』

| 工事区分 | 部位 (図) | 業種区分 | 作業名称(区分) | 建設工事 | | 建設工事外 | | 作業内容 | |
|---------------------|-----------|----------------------|--------------------------|-----------------|---------|----------|--------------------------|--------------------------------|----------------------------|
| | | | | 大工 工事 | 管 工事 | 電気 工事 | 設備・ ガス機器 設置 | | キ ッ チ ン 取 付 |
| 設置前工事 | 1 3 | 大工 管 | 外壁の開口工事 | ○ | ○ | | | レンジフードのダクト用の建築壁の穴あけ工事 | |
| | | | 建築壁の下地処理工事 | ○ | | | | ウォールキャビネット等の取付のための壁下地処理工事 | |
| | | | 幕板取付壁下地処理工事 | ○ | | | | 天井・壁等の幕板等取付のための下地処理工事 | |
| | | | アンカー、吊ボルト工事 | ○ | | | | 吊戸棚、レンジフード等のアンカー、吊ボルト工事 | |
| | | | 換気機器用ダクトの関連工事 | | ○ | ○ | | 建築物の事前ダクト配管等の工事 | |
| | 2 | 電気 | キッチンパネル下地処理工事 | ○ | | | | キッチンパネルを貼るための建築壁の下地処理工事 | |
| | | | レンジフードの電気工事 | | | ○ | | 建築の屋内配線と配線器具(コンセント)工事 | |
| | | | IH調理機器の電気工事 | | | ○ | | IH調理機器専用の200Vの事前電気工事 | |
| | | | ウォールキャビネット部分の電気工事 | | | ○ | | 照明器具等の電気工事 | |
| | | | 電動昇降吊戸棚の電気工事 | | | ○ | | 電動昇降吊戸棚の専用電源・アース工事 | |
| 4 | ガス | 食器洗い乾燥機の電源・アース工事 | | | ○ | | 食器洗い乾燥機の専用電源・アース工事 | | |
| | | ガス調理機器のガス配管工事 | | ○ | | | ガス調理機器用の事前ガス配管工事 | | |
| 5 | 管 | 排水配管の立上げ工事 | | ○ | | | キッチン排水用の所定位置への排水配管立上げ工事 | | |
| | | 給水・給湯配管の立上げ工事 | | ○ | | | キッチン専用の所定位置への給水給湯配管立上げ工事 | | |
| | | 食器洗い乾燥機の給排水配管工事 | | ○ | | | 食器洗い乾燥機用の専用給水(給湯)・排水配管工事 | | |
| システムキッチン 本体取付・設置 | | 建設工事 外区分 | キッチンパネルの取付 【注記 1】 | | | | <input type="checkbox"/> | 製品を加工して建築下地へ取付 | |
| | | | 製品間のシリコン充填 【注記 2】 | | | | <input type="checkbox"/> | 製品間の隙間を仕上げる処理作業 | |
| | | | レンジフードの取付 【注記 1】 | | | | <input type="checkbox"/> | 本体及び化粧パネルを取付ける作業 | |
| | | | ウォールキャビネットの取付 | | | | <input type="checkbox"/> | ウォールキャビネットを取付ける作業 | |
| | | | 電動昇降吊戸棚の取付 | | | | <input type="checkbox"/> | 電動昇降吊戸棚を取付ける作業 | |
| | | | ベースキャビネット・ワークトップの取付 | | | | <input type="checkbox"/> | ベースキャビネット・ワークトップの組立・調整して設置する作業 | |
| | | | 排水部品の組立 【注記 3】 | | | | <input type="checkbox"/> | 排水部品とシンクの組立 | |
| | | | 水栓類の組立・ワークトップへの取付 【注記 1】 | | | | <input type="checkbox"/> | 水栓、浄水器同梱部材の組立(ワークトップへの取付) | |
| | | | ビルトイン機器の取付 【注記 1】 | | | | <input type="checkbox"/> | ビルトイン機器のキッチン本体への組込作業 | |
| | | | 試運転・完成検査 【注記 4】 | | | | <input type="checkbox"/> | 完成後の試運転、性能確認検査 | |
| 設置後工事 | | 2 3 | ウォールキャビネット照明器具工事 | | | ○ | | 事前配線の電源線と照明器具の接続、検査 | |
| | | | 電気配線器具の取付 | | | ○ | | スイッチ、コンセント等の電気配線工事 | |
| | | | レンジフードとダクト接続工事 | | ○ | | | 建築ダクトとレンジフードの接続、検査 | |
| | | 4 | ガス | その他電化機器の工事 | | | ○ | | 電化機器と電源線、アースの接続工事 |
| | | | | ガス調理機器のガス配管接続工事 | | | | <input type="checkbox"/> | ガス調理機器とガス栓との接続工事(資格要) |
| 5 | 管 | 給水・給湯配管と水栓の接続工事 | | ○ | | | 給水・給湯の一次側と水栓の接続、検査 | | |
| | | 給水・給湯配管とオプション機器の接続工事 | | ○ | | | オプション機器と一次側給排水の接続、検査 | | |
| | | | 建築側排水配管への接続工事 | | ○ | | キッチン排水配管と建築側排水配管の接続、検査 | | |

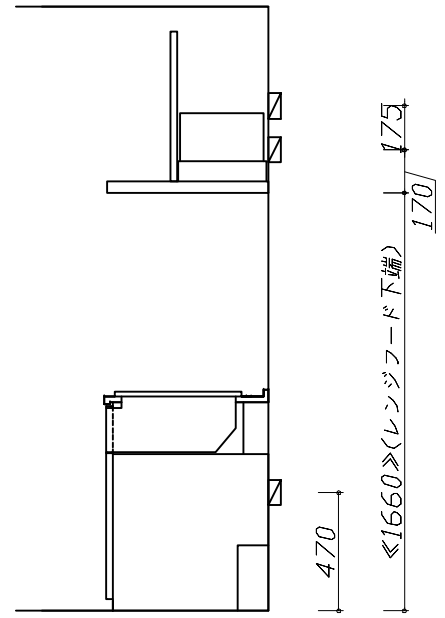
※【注記 1】原則、現場支給製品は支給側で取付実施とする
 ※【注記 2】当社製品間のみ実施する場合が多い。但し、現場により打合せにて作業範囲を決定する場合がある
 ※【注記 3】給排水配管の仕様や状況により、排水部品の組立作業範囲を打合せにて決定する
 ※【注記 4】製品の完成検査、試運転は、工事完成後に行う場合が多い。但し、原則、商品取付完了時に検査、試運転が可能な範囲のみキッチン設置者が実施する

- 必ずご確認ください。
 - ・天井高さ、吊戸棚・レンジフード取付高さをご確認ください。
 - ・《 》内寸法は参考寸法です。
- 設備図の見方、表示記号について
 - ・寸法はキッチンパネル厚みとクリア寸法を含んでいません。
 - ・KP：キッチンパネル

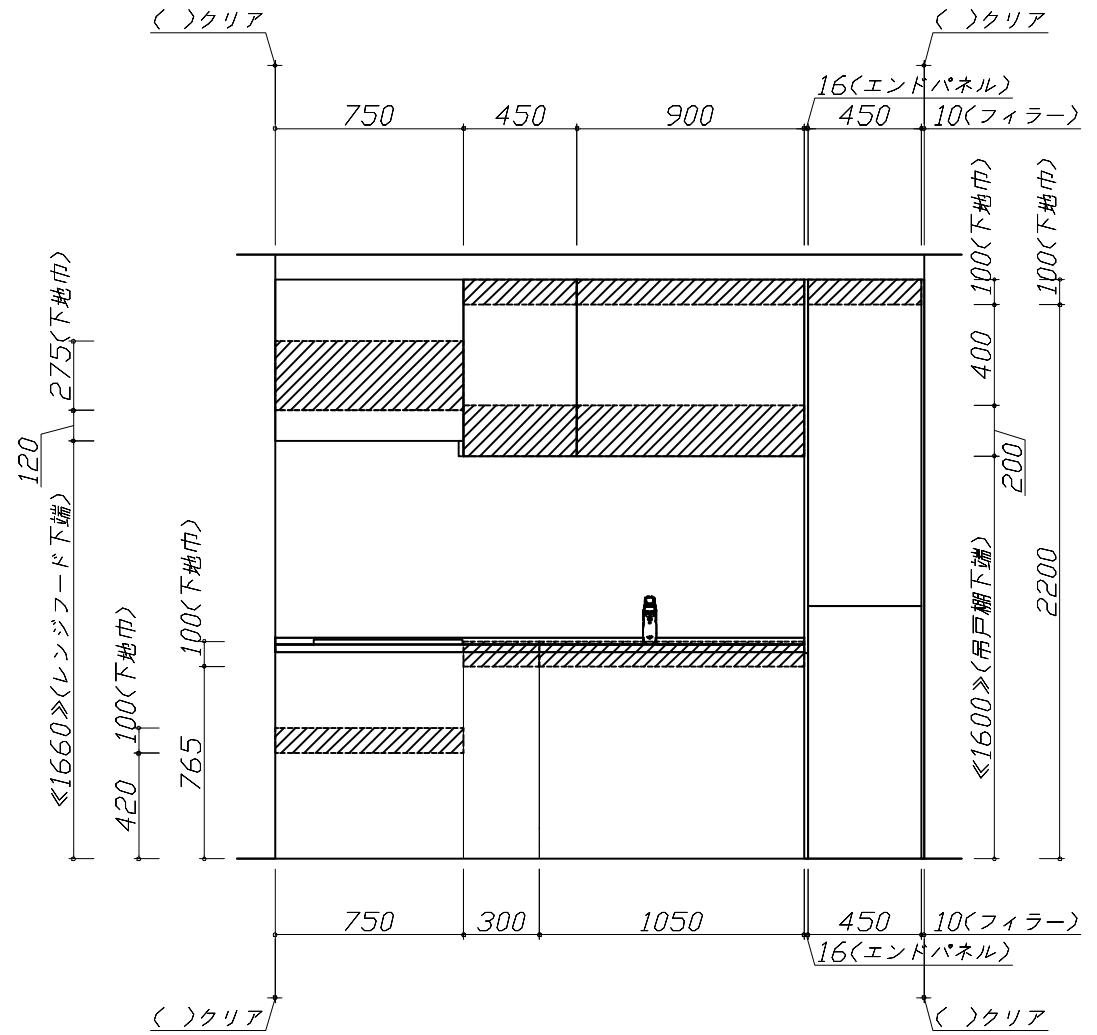
- 吊戸棚取付注意事項
 - 吊戸棚の取付は、必ず商品同梱の専用ネジ（タッピンネジ4.5×60）を使用してください。
 - 固定下地は固定位置を中心に幅100mm以上、厚み12mm以上の十分な強度を持つ合板をお願いします。



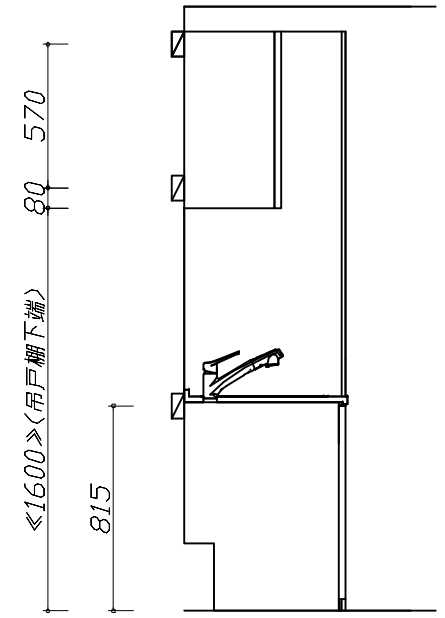
- 必ずお読みください
 - 1)以下の工事・部材は別途ご用意ください。
 - ・周囲躯体、仕上げ、取付用下地工事
 - ・ダクト工事、壁面開口、屋外化粧カバー取付等
 - ・給排水配管、電気配線、ガス配管及び接続工事
 - 2)本体の取付以外の関連工事は法的有資格者による工事が必要になります。
 - ・大工工事、電気工事、ガス配管工事、管工事、建具工事等
 - 3)キッチンパネルを設置する壁面下地は、プラスターボード仕上げをお願いします。



固定下地位置



固定下地位置



固定下地位置

Takara standard
タカラスタンダード株式会社

| | | | |
|----------------------|--------------------------|-----------------|------------|
| 現場名称： 横浜-横浜SR SK20様邸 | ホーローシステムキッチン LEMURE レミュー | 下地図 1 | 縮尺： 1 / 30 |
| 現場番号： C3040081 | プラン番号： 2701A-2311-0233T | 作成日： 2023年11月6日 | |
| 横浜支店 販売課 | 担当営業： 横浜SR | 担当アドバイザー： 横浜SR | |

縮尺：A3サイズ等倍

■必ずご確認ください。

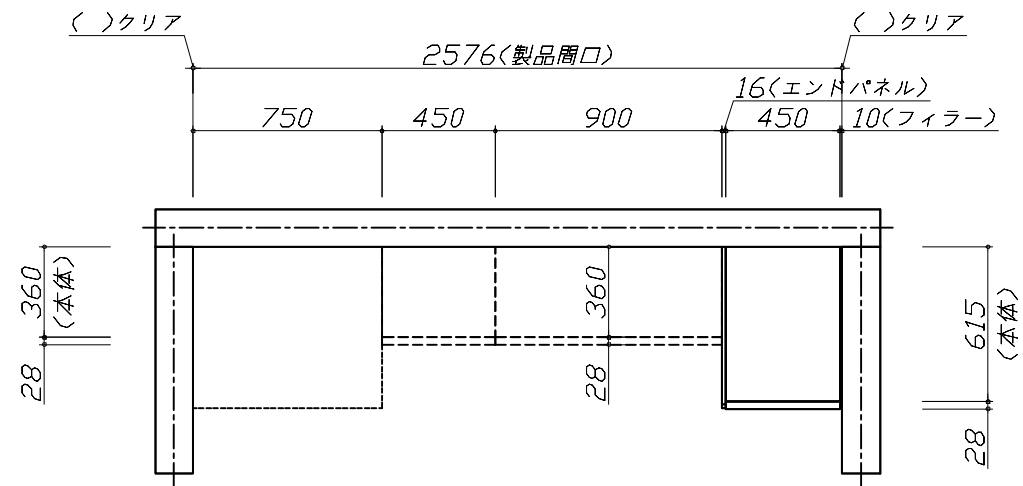
・天井高さ、吊戸棚・レンジフード取付高さをご確認ください。

・〈 〉内寸法は参考寸法です。

■設備図の見方、表示記号について

・寸法はキッチンパネル厚みとクリア寸法を含んでいません。

・KP：キッチンパネル



上台伏せ図

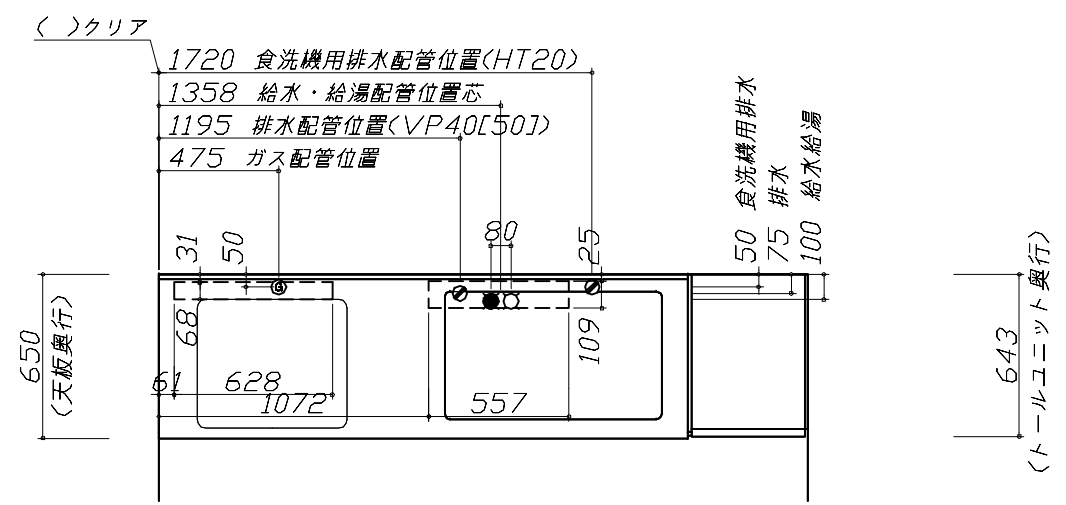
- 必ずご確認ください。
 - ・天井高さ、吊戸棚・レンジフード取付高さをご確認ください。
 - ・◀ ▶内寸法は参考寸法です。
- 設備図の見方、表示記号について
 - ・寸法はキッチンパネル厚みとクリア寸法を含んでいません。
 - ・KP：キッチンパネル

■設備記号

| 記号 | 記号の意味 | 記号 | 記号の意味 |
|----|--------|-----|-----------------|
| ○ | 給水位置 | ⊖ | コンセント位置 |
| ● | 給湯位置 | ⊖E | アース付コンセント位置 |
| ⊘ | 排水位置 | ⊖ET | アース・ミナル付コンセント位置 |
| ⊙ | ガス配管位置 | ㍻ | 電源取出位置 |
| ⊕ | 電源位置 | | |

□ : 点検口

- 必ずお読みください
- 1)以下の工事・部材は別途ご用意ください。
 - ・周囲躯体、仕上げ、取付用下地工事
 - ・ダクト工事、壁面開口、屋外化粧カバー取付等
 - ・給排水配管、電気配線、ガス配管及び接続工事
- 2)本体の取付以外の関連工事は法的有資格者による工事が必要になります。
 - ・大工工事、電気工事、ガス配管工事、管工事、建具工事等



- 必ずご確認ください。
 - ・天井高さ、吊戸棚・レンジフード取付高さをご確認ください。
 - ・《 》内寸法は参考寸法です。
- 設備図の見方、表示記号について
 - ・寸法はキッチンパネル厚みとクリア寸法を含んでいません。
 - ・KP：キッチンパネル

■設備記号

| 記号 | 記号の意味 | 記号 | 記号の意味 |
|----|--------|-----|------------------|
| ○ | 給水位置 | ⊖ | コンセント位置 |
| ● | 給湯位置 | ⊖E | 7-ス付コンセント位置 |
| ⊖ | 排水位置 | ⊖ET | 7-スターミナル付コンセント位置 |
| ⊙ | ガス配管位置 | g | 電源取出位置 |
| ⊕ | 電源位置 | | |

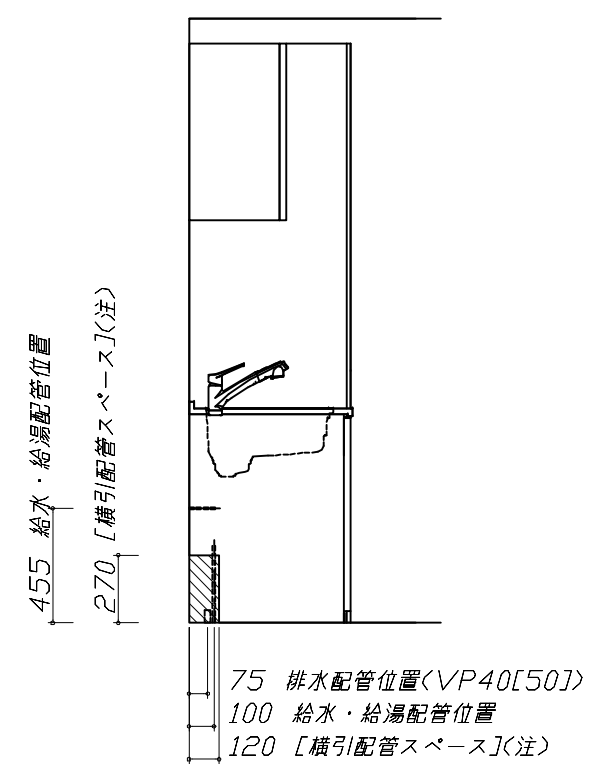
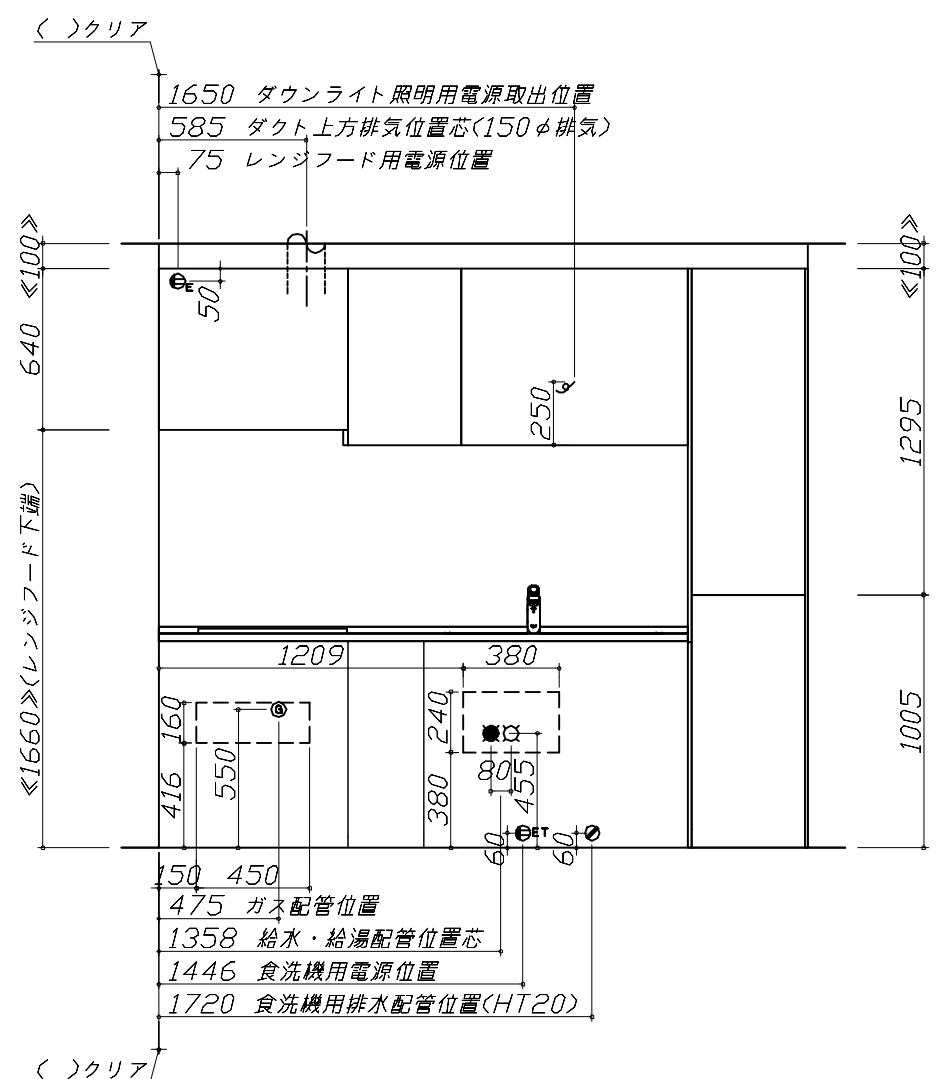
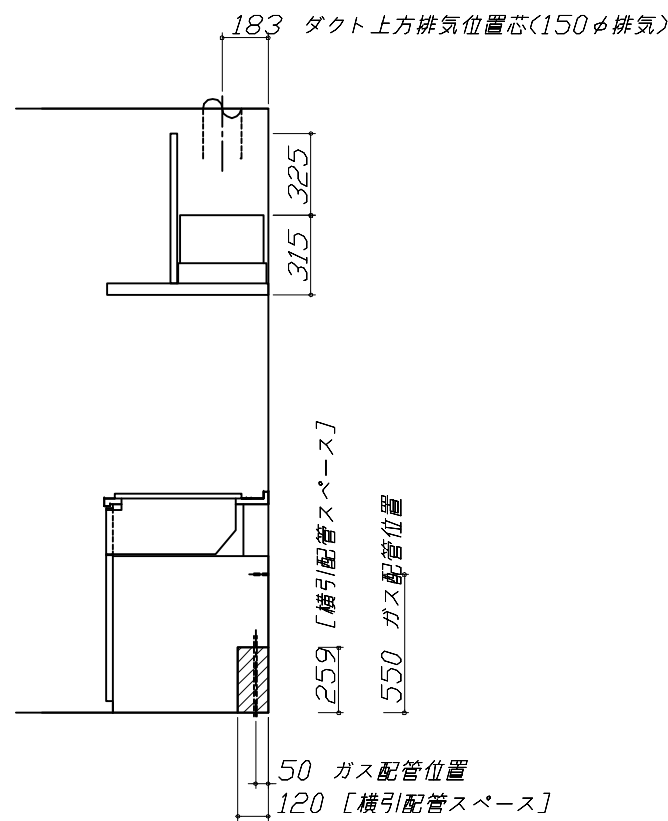
⊖ : 点検口

- 必ずお読みください
- 1)以下の工事・部材は別途ご用意ください。
 - ・周囲躯体、仕上げ、取付用下地工事
 - ・ダクト工事、壁面開口、屋外化粧カバー取付等
 - ・給排水配管、電気配線、ガス配管及び接続工事
- 2)本体の取付以外の関連工事は法的有資格者による工事が必要になります。
 - ・大工工事、電気工事、ガス配管工事、管工事、建具工事等

■機器類電源詳細

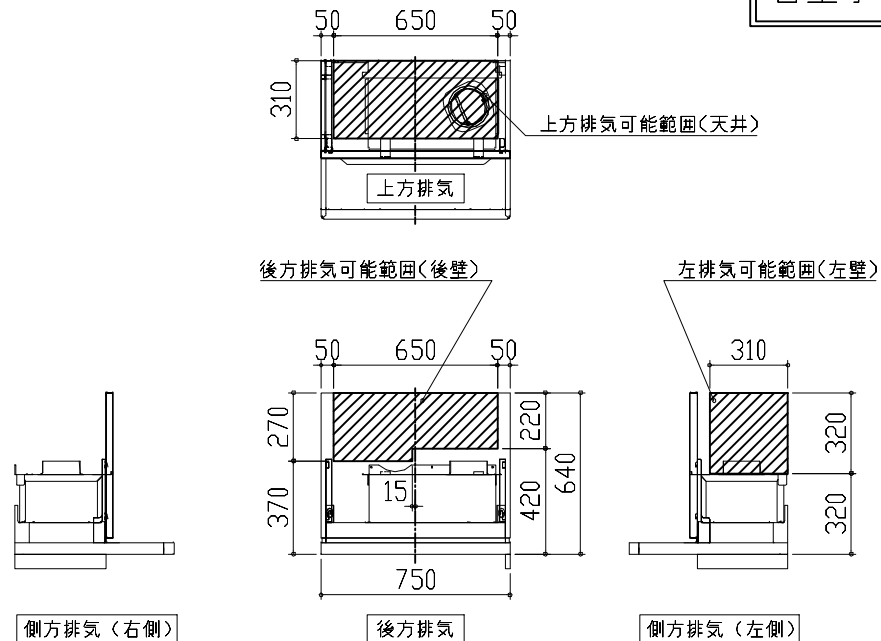
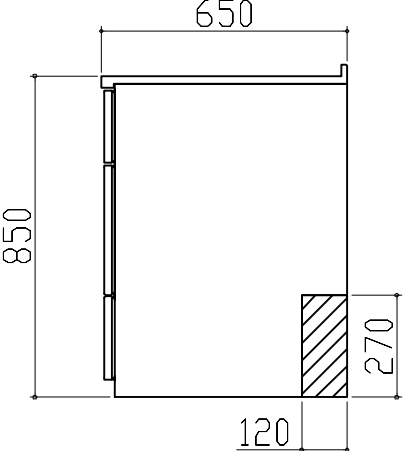
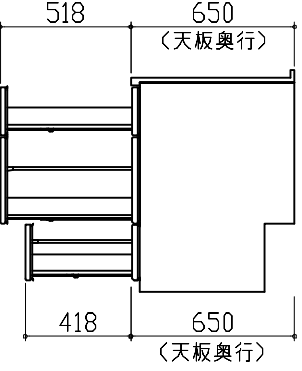
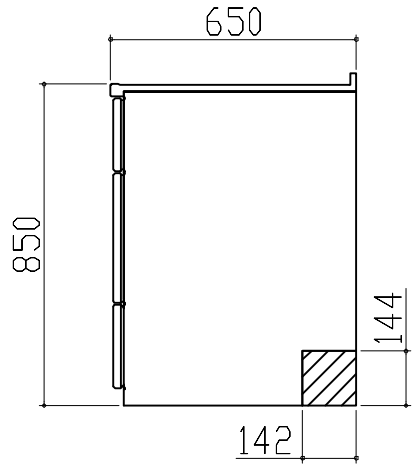
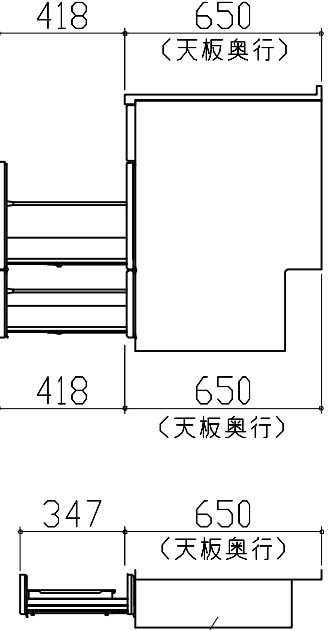
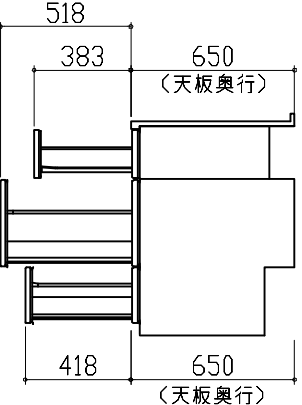
| | | | |
|---|-------------|--------------------------------|-----|
| 1 | 食洗機用電源 | 15A-125V E付埋込コンセント | ⊖ET |
| 2 | レンジフード用電源 | 15A-125V E付埋込コンセント 消費電力145W | ⊖E |
| 3 | ダウンライト照明用電源 | 100V・コト必要長さ1m | g |

※ダクト配管可能範囲は詳細図参照



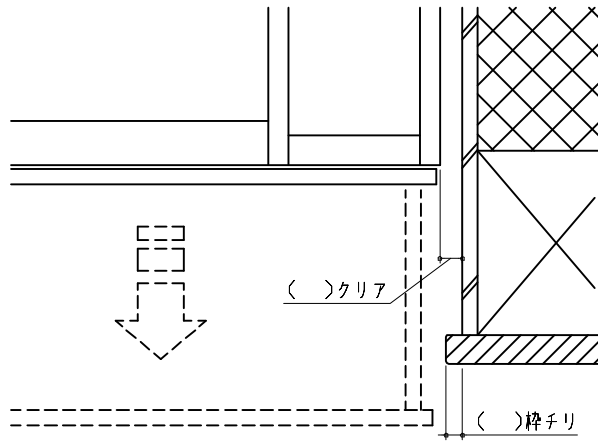
食洗機側の配管スペースは詳細図参照

| | | | |
|---|--|---|--|
| <p>マンションリフォームタイプの施工図に関する注意事項</p> <p>※下記の記載内容は参考情報です。詳細は「マンションリフォームSKハンドブック」を参照ください。</p> <ul style="list-style-type: none"> ●水栓 給水・給湯配管位置 ●シンク排水配管位置 ●食洗用排水配管位置 ●食洗用給水(湯)配管 ●アルカリ整水器設置情報 <p>※下記の商品の設置情報は記載されていません。上記ハンドブック、商品付属の設置説明書を参照ください。</p> <ul style="list-style-type: none"> ●吊戸梁欠き対応部材 ●ダクト対応フィルター ●前幕板カットセット | <p>ガス配管例図</p> <p><TN36-60></p> <p style="text-align: right; border: 1px solid black; padding: 2px;">ガス配管工事</p> | <p>シンク下食器洗い乾燥機 電気配線例図</p> <p><TKW-405AM></p> <p style="text-align: right; border: 1px solid black; padding: 2px;">電気工事</p> <p>電源は100V15A以上の専用回路を設けてください。</p> <p>※本体を設置する場所の背壁(図の斜線部)に給・排水工事部分を選けて125V、15Aのアースターミナル付埋込みコンセントを設け、これに電源電線、アース線を配線してください。</p> <p>消費電力: 685W</p> | |
| <p>家事らくシンク給水排水配管例図</p> | <p>シンク下食器洗い乾燥機 配管例図</p> | <p>レンジフード 詳細図</p> | |
| <p>給水給湯壁出し配管の場合 止水栓位置にアングル止水栓を取り付けてください。 (止水栓は別途)</p> <p style="text-align: right; border: 1px solid black; padding: 2px;">管工事</p> | <p><給湯(水)配管例> 【床立上げの場合】</p> <p>水栓へ</p> <p><排水配管例> 【床立上げの場合】</p> <p>奥壁より</p> <p>【壁出しの場合】</p> <p>奥壁より</p> <p>■必要部材 ①止水栓 ②片ナットチース (給湯の場合は耐熱配管) ※水栓の給水(湯)管より分岐しますので、食器洗い乾燥機専用の給水(湯)管は不要です。 ※必要部材は建築側用意となります。</p> <p>■必要部材 ①HT20 ②エルボ (耐熱塩ビ使用のこと) ※必要部材は建築側用意となります。</p> | <p><VRAT-752 R排気></p> <p style="text-align: right; border: 1px solid black; padding: 2px;">ホーロー前面パネルタイプ</p> <p>後方および左右排気口位置はVMH丸外金具L使用時の寸法です。アルミダクト使用時の排気口位置はダクト配管可能範囲を参照ください。実際の排気用接続部品の開口部寸法はφ148です。</p> <p>消費電力: 145W</p> | |
| <p>Takara standard タカラスタンダード株式会社</p> | <p>現場名称: 横浜-横浜SR SK20様邸 現場番号: C3040081 横浜支店 販売課</p> | <p>ホーローシステムキッチン LEMURE レミュー プラン番号: 2701A-2311-0233T 担当営業: 横浜SR</p> | <p>詳細図 1 縮尺: FREE 作成日: 2023年11月6日 担当アドバイザー: 横浜SR</p> |

| レンジフード詳細図 ダクト配管可能範囲 | 横引配管有効寸法 詳細図 | キャビネット引出寸法 詳細図 | |
|---|---|--|--|
| <p><VRAT 風圧シャッター R排気></p> <p style="text-align: right; border: 1px solid black; padding: 2px;">管工事</p>  <p>上方排気可能範囲<天井> 上方排気</p> <p>後方排気可能範囲<後壁> 後方排気</p> <p>左排気可能範囲<左壁> 側方排気<左側></p> <p>側方排気<右側></p> <p>注) ●本図はアルミダクトφ150を使用した場合の配管可能範囲である。 断熱材を取付ける場合は厚みを考慮すること。 ●リフォーム時など、既設の壁排気口を利用する場合、P変換アタッチメント(別売)を使用すること。</p> | <p>【調理キャビネット】</p> <p>▨ : 配管スペース</p> <p>Mタイプ (足元スライド/スライド共通)</p>  | <p>【調理キャビネット】</p>  | |
| 横引配管有効寸法 詳細図 | キャビネット引出寸法 詳細図 | キャビネット引出寸法 詳細図 | |
| <p>【シンクキャビネット】</p> <p>▨ : 配管スペース</p> <p>食洗機側</p>  | <p>【シンクキャビネット】</p>  <p><そこまでホーローラック部></p> | <p>【コンロキャビネット】</p>  | |
| <p>Takara standard タカラスタンダード株式会社</p> | <p>現場名称： 横浜-横浜SR SK20様邸 現場番号： C3040081 横浜支店 販売課</p> | <p>ホーローシステムキッチン LEMURE レミュー プラン番号： 2701A-2311-0233T 担当営業： 横浜SR</p> | <p>詳細図 2 縮尺： FREE 作成日： 2023年11月6日 担当アドバイザー： 横浜SR</p> |

エンド取り合い詳細図

【キッチン本体 右側】

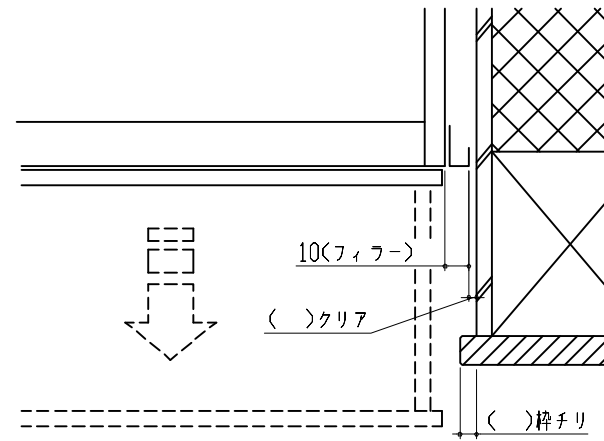


■留意事項

引出しを開けたときにドア枠・窓枠・巾木と干渉しないようクリアを確保してください。

エンド取り合い詳細図

【周辺 右側】

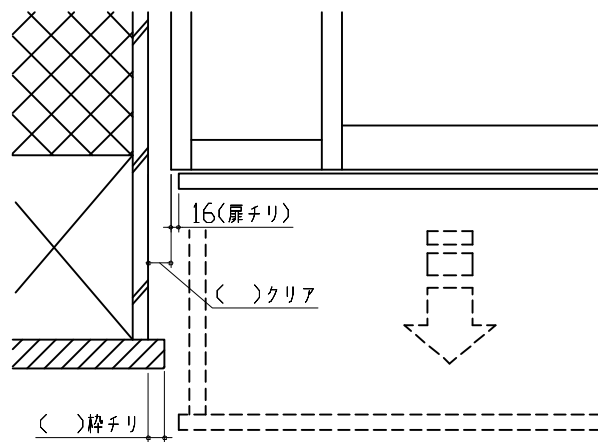


■留意事項

引出しを開けたときにドア枠・窓枠・巾木と干渉しないようクリアを確保してください。

エンド取り合い詳細図

【キッチン本体 左側】



■留意事項

引出しを開けたときにドア枠・窓枠・巾木と干渉しないようクリアを確保してください。