

# ホーローシステムキッチン 御見積書

御名前 秋田-横手SR SK2 様

業者 様

商品名 LEMURE レミュー

作成日 2023年11月25日  
プラン番号 5405B-2311-0117T  
現場番号 C3362518

タカラスタANDARD株式会社  
◆横手営業所  
秋田県横手市条里1丁目13番28号  
TEL 0182-36-2736 / FAX 0182-36-2740

◆横手ショールーム  
TEL 0182-36-2708 / FAX 0182-36-2759

商品  
御見積金額 **¥3,196,000 (税込 ¥3,515,600)**

( )内の価格は税込価格<税率10%>を表示しています。

《参考》別途 商品組付費 **¥245,500 (税込 ¥270,050)**

- ※ 商品御見積金額には商品組付費は含まれておりません。
- ※ 商品組付費には配送・搬入・商品組付等の費用を含んでいます。
- ※ 商品組付費は現場の状況により変動する事があります。  
又、給水・給湯・ガス・ダクト・電気等の接続工事は含まれておりません。

## ◆ 御見積仕様

### 《キッチン》

キッチン本体サイズ	フラット対面プラン(ワイドタイプ) 259cm
天板高さ	85cm
扉カラー	スホルテットビーチ・引手ブロンズ
キャビネットカラー	ブラック
キッチンパネル	HDタイプ:コンクリートライト
引手タイプ	レール引手タイプ
ワークトップ材質	アクリル人造大理石(ハイグレード)
カラー	シックイベージュ
水栓	ハンドシャワー水栓
食器洗い乾燥機	シンク横設置間口45cmタイプ
加熱機器	IHヒーター
レンジ機器	なし
ガス種	未定

### 《周辺収納》

周辺扉カラー	スホルテットビーチ・引手ブロンズ
周辺キャビネットカラー	ブラック
キッチンパネル	HDタイプ:コンクリートライト
周辺引手タイプ	レール引手タイプ
カウンター材質	アクリル人造大理石(ハイグレード)
カラー	シックイベージュ

担当営業	担当アドバイザー	プラン作成者
横手SR	横手SR	横手SR

## ◆ 備考

## ◆ 御確認事項

御名前 秋田-横手SR SK2

様

現場番号	C3362518	プラン番号	5405B-2311-0117T	作成日	2023/11/25
------	----------	-------	------------------	-----	------------

## 御見積明細 キッチン

NO	商品名	仕様	品番	数量	単価	金額
1	人造大理石ワークトップ(ハイグレード・薄型)	家事らくシンク(グレー)	Zニヴウ255N TARH-G	1	474,000	474,000
2	シンクキャビネット	足元スライド <sup>※</sup> 、うちにもホーロートレイ、コンセント	F-RNVM105WR5(L1SGNQ)	1	293,500	293,500
3	食器洗い乾燥機	引出し式(シルバー色)、深型、フル扉材タイプ	EW-45LD1MT	1	243,000	243,000
	食器洗い乾燥機用前面パネル	扉同色、深型、フル扉材用	P-DWF45LD (1SGN)	1	57,000	57,000
4	調理台キャビネット	食洗設置用(深型)、足元スライド用	F-WDVY045 -5(L1SGNQ)	1	59,000	59,000
5	調理台キャビネット	足元スライド(3段引出し、ホーローインナーケース)	F-TFVM030V-5(L1SGNQ)	1	155,000	155,000
6	コンロ用キャビネット	足元スライド、ミキリ対応	F-KTVM075IL5(L1SGNQ)	1	162,000	162,000
7	水栓	タッチレスハンドシャワー水栓、ブラック	KM6071ECM5TKC	1	130,000	130,000
8	電気加熱機器	IHヒーター両面焼き(ブラック色)	HTB-TS8TNKF	1	252,000	252,000
9	オイルガード(ハイタイプ)		OG-G H850	1	7,000	7,000
	オイルガード(ハイタイプ)	フラット対面用、金具ブラック	OG-GP <sup>※</sup> サイH850(K)	1	18,000	18,000
10	シンクガード	クリアタイプ	シンクマエスクリーンG	1	6,500	6,500
	シンクガード、オイルガード用金具	金具ブラック	シンクマエスクリーンカナグ <sup>※</sup> (K)	1	6,500	6,500
11	引戸レールセット	フラット対面・マルチ収納対面用、ブロンズ	レールTMM255(G)	1	35,500	35,500
	引戸本体	マルチ収納対面用、扉同色	ヒキ <sup>※</sup> TMM128L(L1SG)	1	58,000	58,000
	引戸本体	マルチ収納対面用、扉同色	ヒキ <sup>※</sup> TMM128R(L1SG)	1	58,000	58,000
	引戸収納	フラット対面用、台輪ブラック	TMM(U)-キャビ <sup>※</sup> 128-5B	2	18,000	36,000
【ベースキャビネット小計】				18		2,051,000
12	レンジフード(本体)	シロッコファン	FUSC-E3ADN	1	82,500	82,500
	レンジフード(フード)	ブラック	SVRAS-E902TFADLN(K)	1	86,000	86,000
	レンジフード(ダクトカバー)	ブラック	DKLA-SVRA(K)	1	18,500	18,500
	レンジフード別売部品	レンジフード横壁取付金具	SVRAカベ <sup>※</sup> トリツケカナグ <sup>※</sup>	1	1,000	1,000
13	リモコン		RHリモコン-2	1	2,000	2,000
14	エンドパネル	ワイド <sup>※</sup> 対面(薄天板)・フル引戸収納(薄天板)用	EP-TMU-85 (L1SG)	1	62,500	62,500
15	まな板	家事らくシンク用	マナイタVAE	1	8,500	8,500
16	水切り	家事らくシンク用	ミズキリVAE	1	9,000	9,000
17	水切りネット	家事らくシンク用	ミズキリネットVAE	1	4,500	4,500
18	水切りプレート	家事らくシンク用	ミズキリプレートVAE	1	6,000	6,000
19	前台輪カバー		P-DC105 -5(K)	1	4,000	4,000
20	前台輪カバー		P-DC075 -5(K)	1	3,500	3,500
21	前台輪カバー		P-DC073 -5(K)	1	3,500	3,500

御名前 秋田-横手SR SK2

様

現場番号	C3362518	プラン番号	5405B-2311-0117T	作成日	2023/11/25
------	----------	-------	------------------	-----	------------

## 御見積明細 キッチン

NO	商品名	仕様	品番	数量	単価	金額
22	施工部材		シリコン(ブラック)	1	1,000	1,000
23	施工部材		シリコン(グレー)	1	1,000	1,000
キッチン合計				33		¥2,344,500

## 御見積明細 周辺収納

NO	商品名	仕様	品番	数量	単価	金額
24	調理台キャビネット	スタイリッシュタイプ、ハイカウンター、開き扉(2段内引出)	F-HLTL090 -5(L1SGNQ	1	155,000	155,000
25	調理台キャビネット	スタイリッシュタイプ、ハイカウンター、開き扉(ゴミ箱スペース付)	F-HMTL075 -5(L1SGNQ	1	126,000	126,000
26	トールユニット上台	スタイリッシュタイプ	O-UFBL090 -P(L)FGBQ-1	1	93,000	93,000
27	トールユニット下台	奥行45cm、開き扉(4段内引出)タイプ	O-DKTL090 -5(L1SGNQ	1	195,000	195,000
28	カウンターユニット用カウンター	奥行45cm、人造大理石(ハイグレード)、シックイページュ	C-CP165Nウ (Z)-G	1	109,500	109,500
29	見切り対応フィラー	トールユニット用、ブラック	ミキトール10(KW)	1	1,000	1,000
30	エンドパネル	スタイリッシュタイプ用	EP-OUF (L1SGN	1	24,500	24,500
31	エンドパネル	奥行45cmハイカウンター用	EP-NIG-85 (L1SGN	1	23,000	23,000
32	エンドパネル	奥行45cmハイカウンター(薄天板)用	EP-NIU-85 (L1SGN	1	23,000	23,000
33	施工部材		シリコン(グレー)	1	1,000	1,000
周辺収納合計				10		¥751,000

## 御見積明細 キッチンパネル

NO	商品名	仕様	品番	数量	単価	金額
1	ホーローキッチンパネルHDタイプ	フロントパネル120、コンクリートライト	PZFN-120 (QCG)	2	16,800	33,600
2	KP用エッジセット	樹脂製、グレー	KPエッジセットJ (PG)-2	1	2,800	2,800
3	パネル施工キット	シリコン色(グレー)	パネルセウキットS(G)-1	1	5,700	5,700
4	ホーローキッチンパネルHDタイプ	フロントパネル90、コンクリートライト	PZFN- 90 (QCG)	4	14,600	58,400
キッチンパネル合計				8		¥100,500

商品総合計				51		¥3,196,000
-------	--	--	--	----	--	------------

※ 御見積明細の価格には消費税は含まれておりません。別途消費税が必要となります。

御名前 秋田-横手SR SK2 様

現場番号	C3362518	プラン番号	5405B-2311-0117T	作成日	2023/11/25
------	----------	-------	------------------	-----	------------

**《参考》別途 商品組付費**

キッチン商品組付費 ¥211,500 ( 税込 ¥232,650 )

キッチンパネル商品組付費 ¥34,000 ( 税込 ¥37,400 )

※ 商品組付費は現場の状況により変動する事があります。又、給水・給湯・ガス・ダクト・電気等の接続工事は含まれておりません。

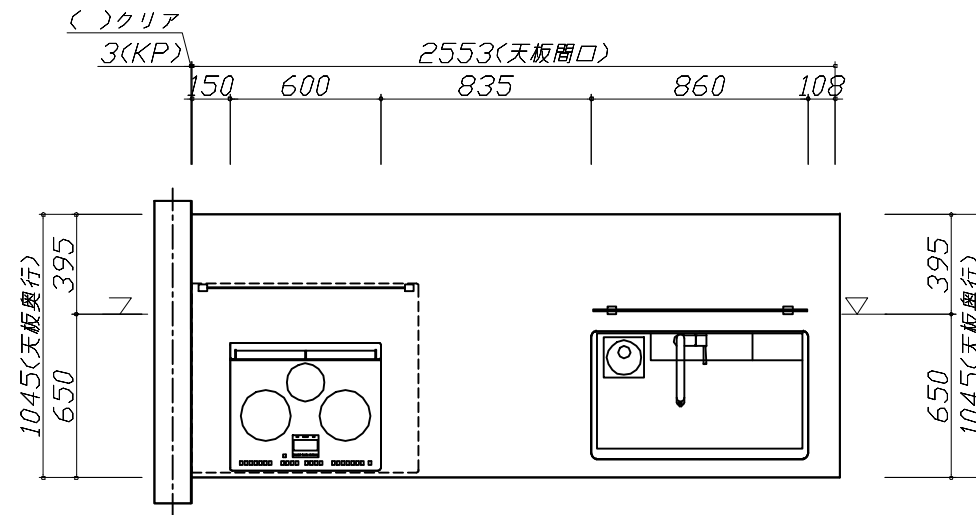
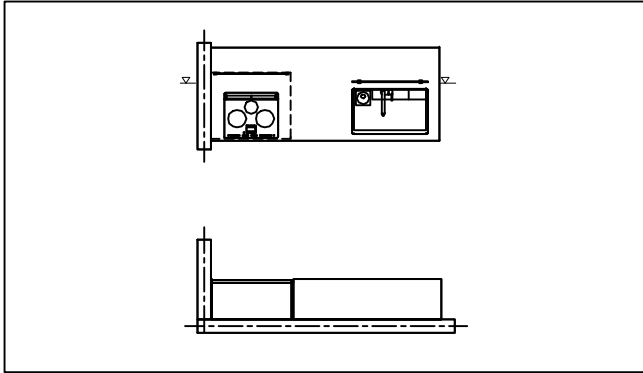
( )内の価格は税込価格&lt;税率10%&gt;を表示しています。

■必ずご確認ください。

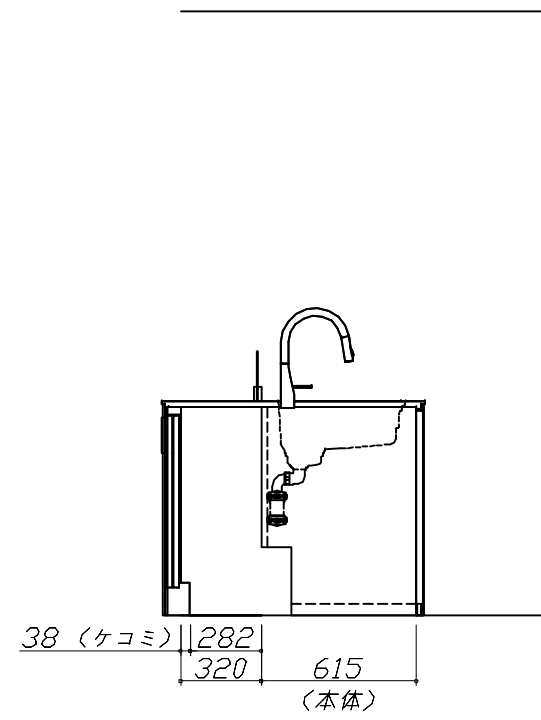
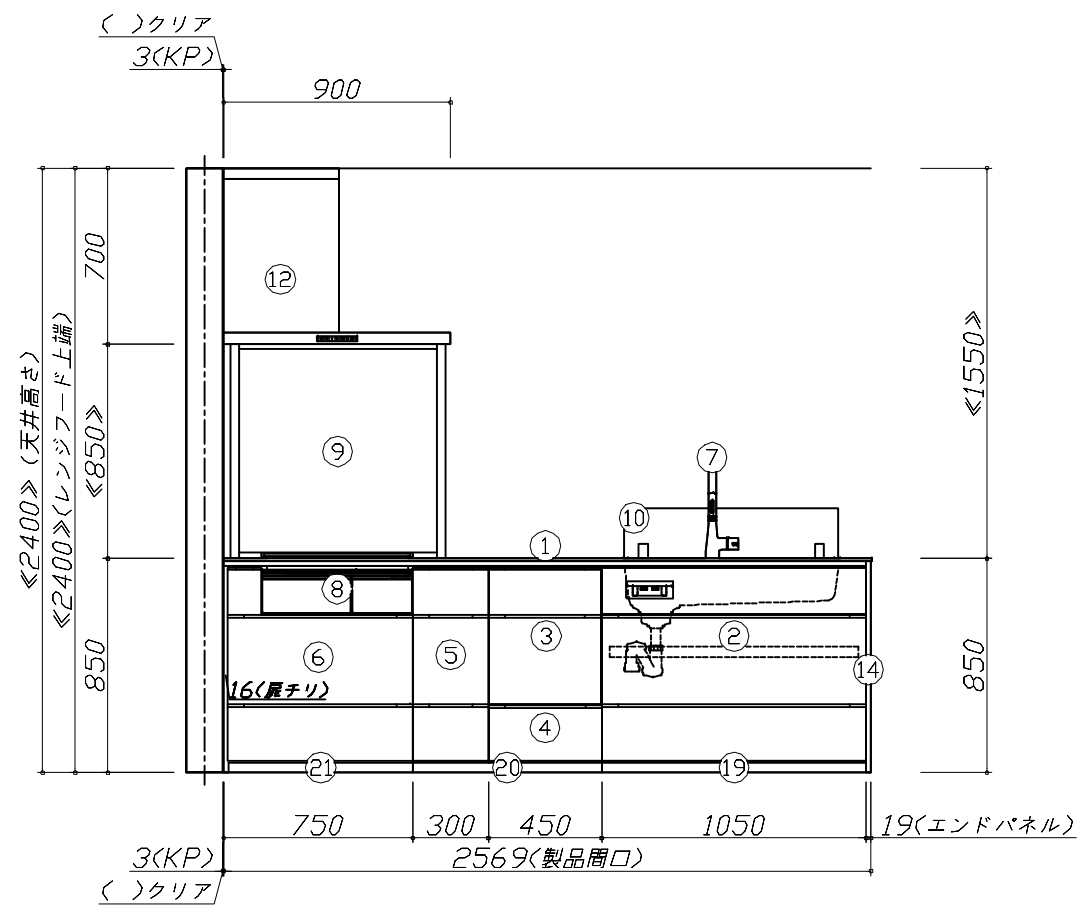
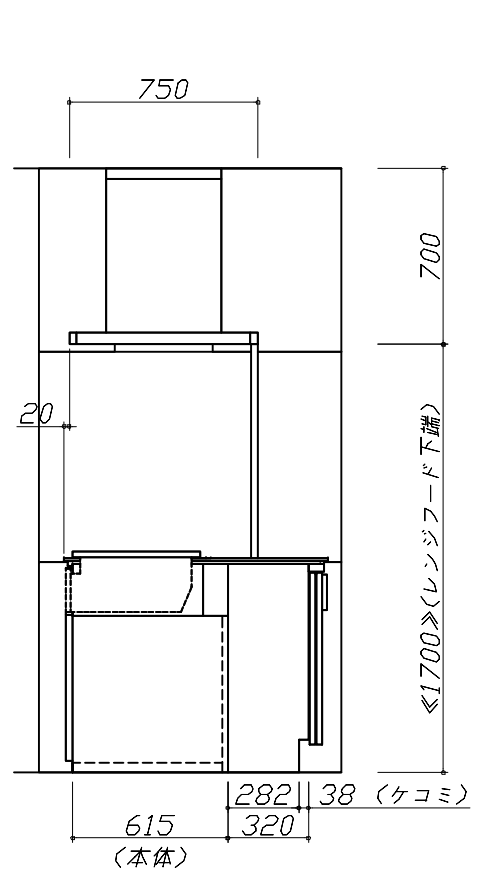
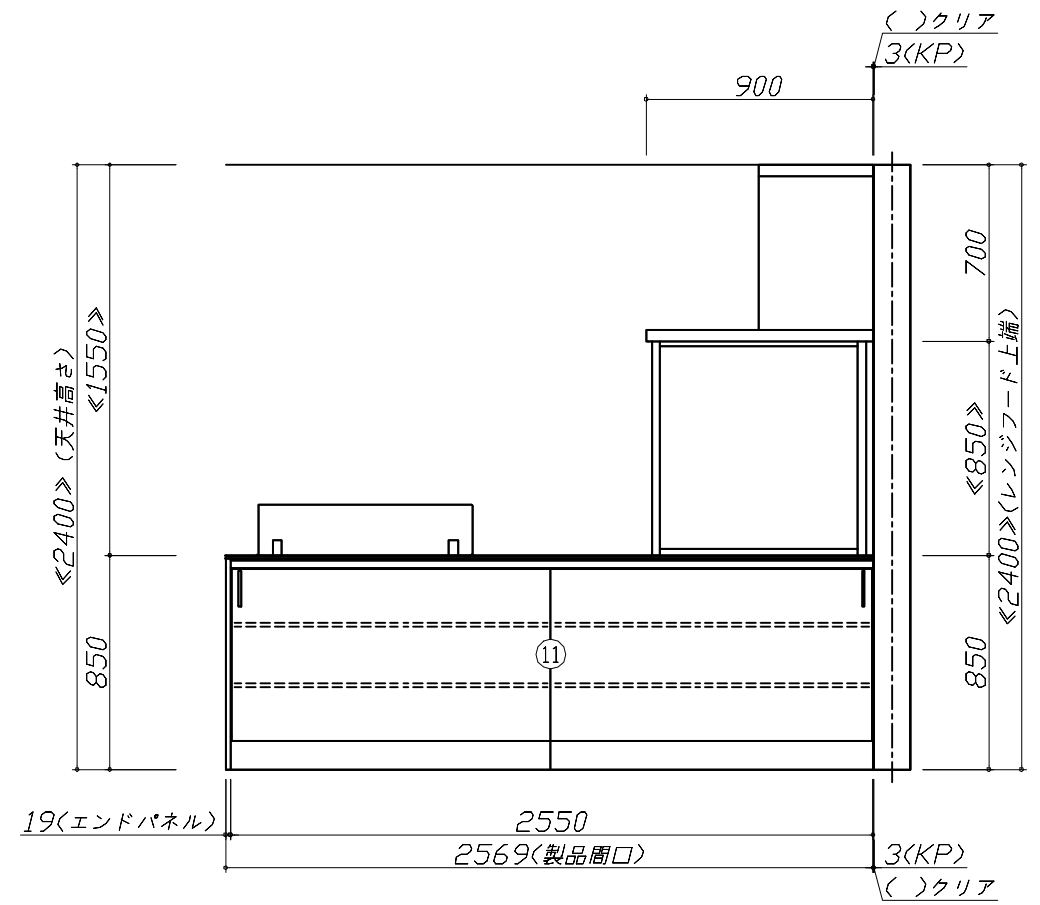
- ・天井高さ、吊戸棚・レンジフード取付高さをご確認ください。
- ・◀ ▶内寸法は参考寸法です。

■表示記号について

- ・KP：キッチンパネル
- ・▽：設置基準線



- 必ずご確認ください。
  - ・天井高さ、吊戸棚・レンジフード取付高さをご確認ください。
  - ・《 》内寸法は参考寸法です。
- 表示記号について
  - ・KP：キッチンパネル
  - ・▽：設置基準線

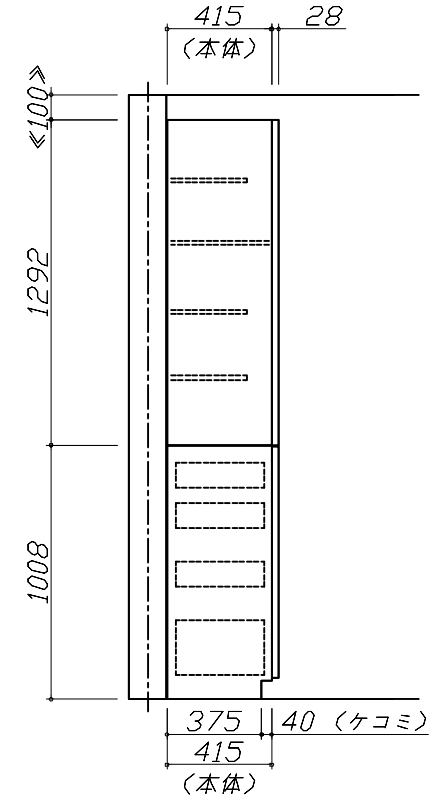
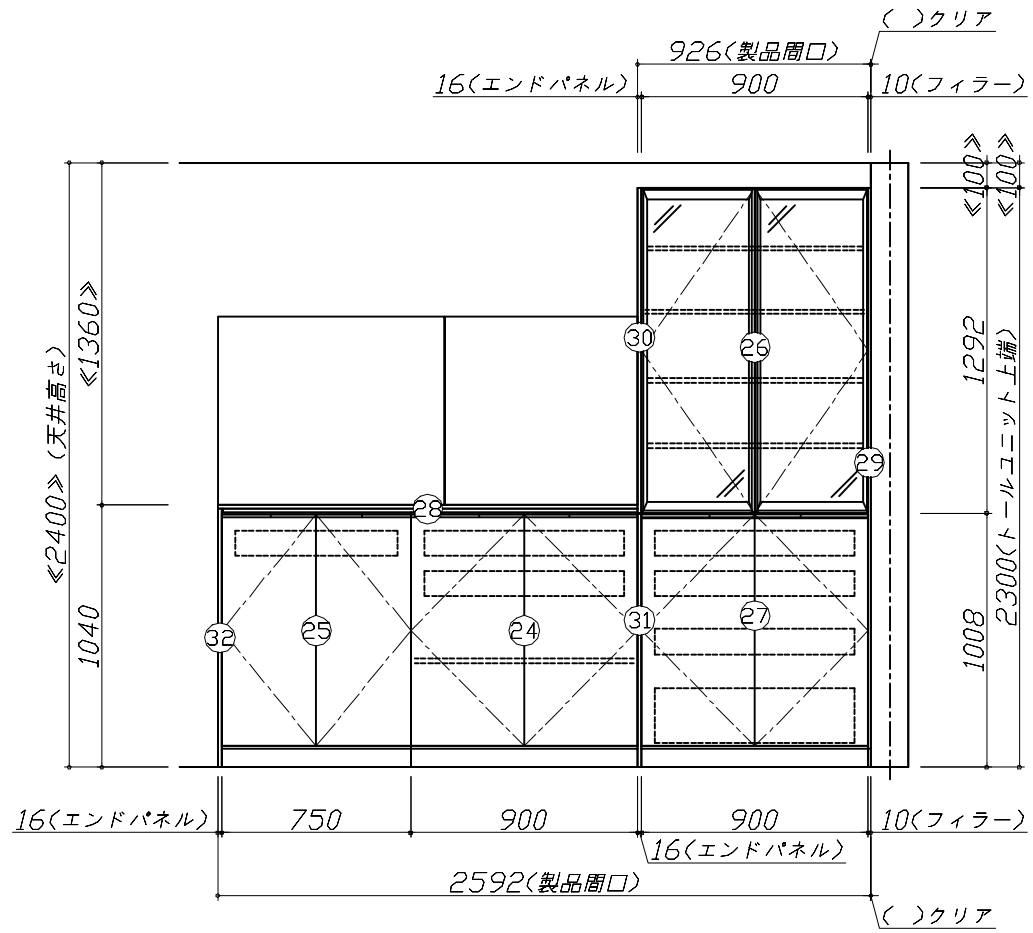
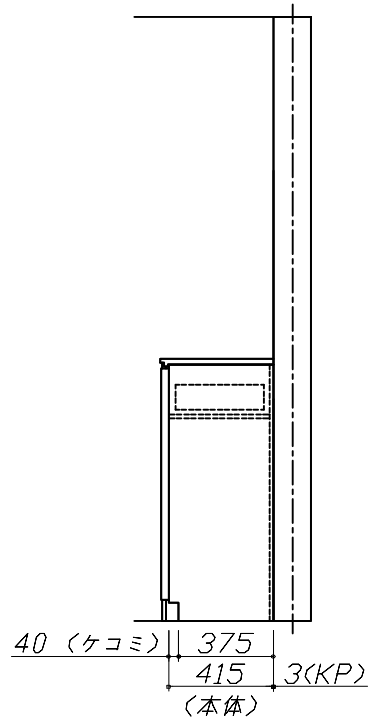
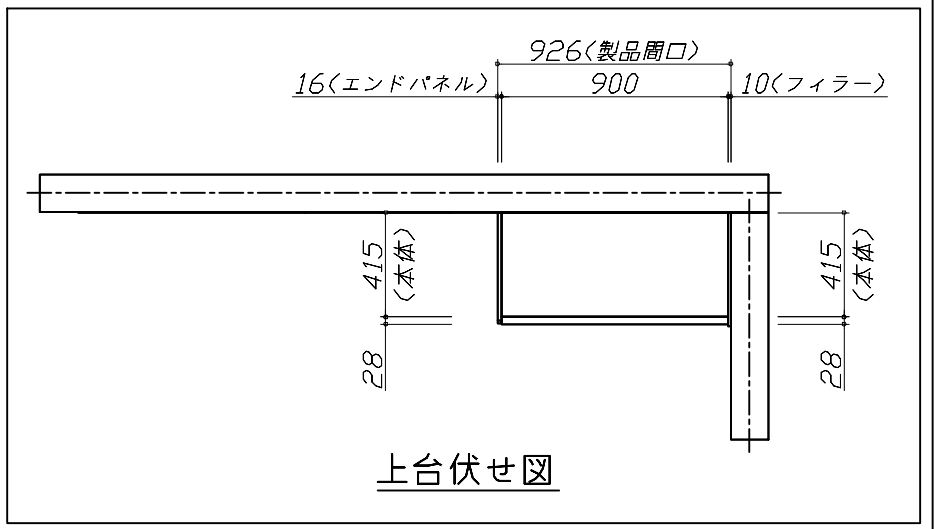
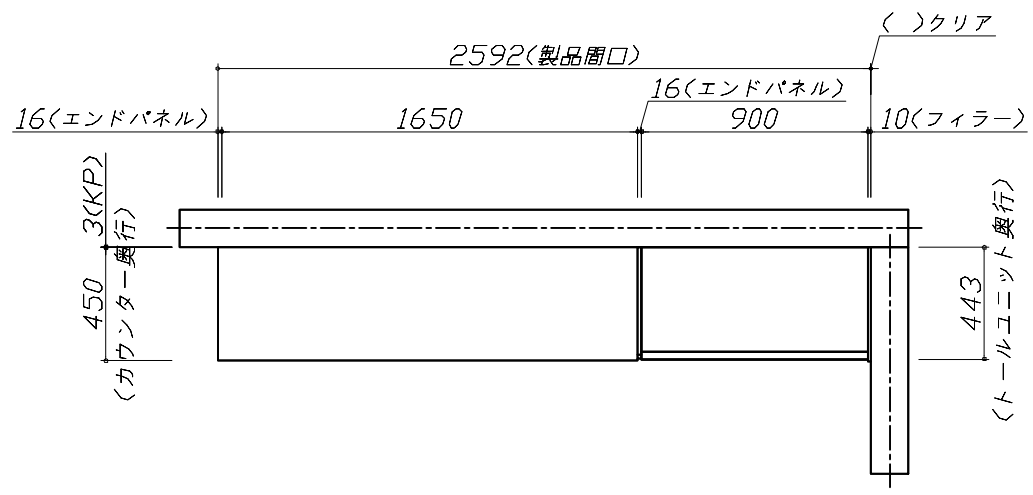


**Takara standard**  
タカラスタンダード株式会社

現場名称：秋田-横手SR SK2様邸	ホーローシステムキッチン LEMURE レミュー	姿図 2	縮尺：1 / 30
現場番号：C3362518	プラン番号：5405B-2311-0117T	作成日：2023年11月25日	
横手営業所	担当営業：横手SR	担当アドバイザー：横手SR	

縮尺：A3サイズ等倍

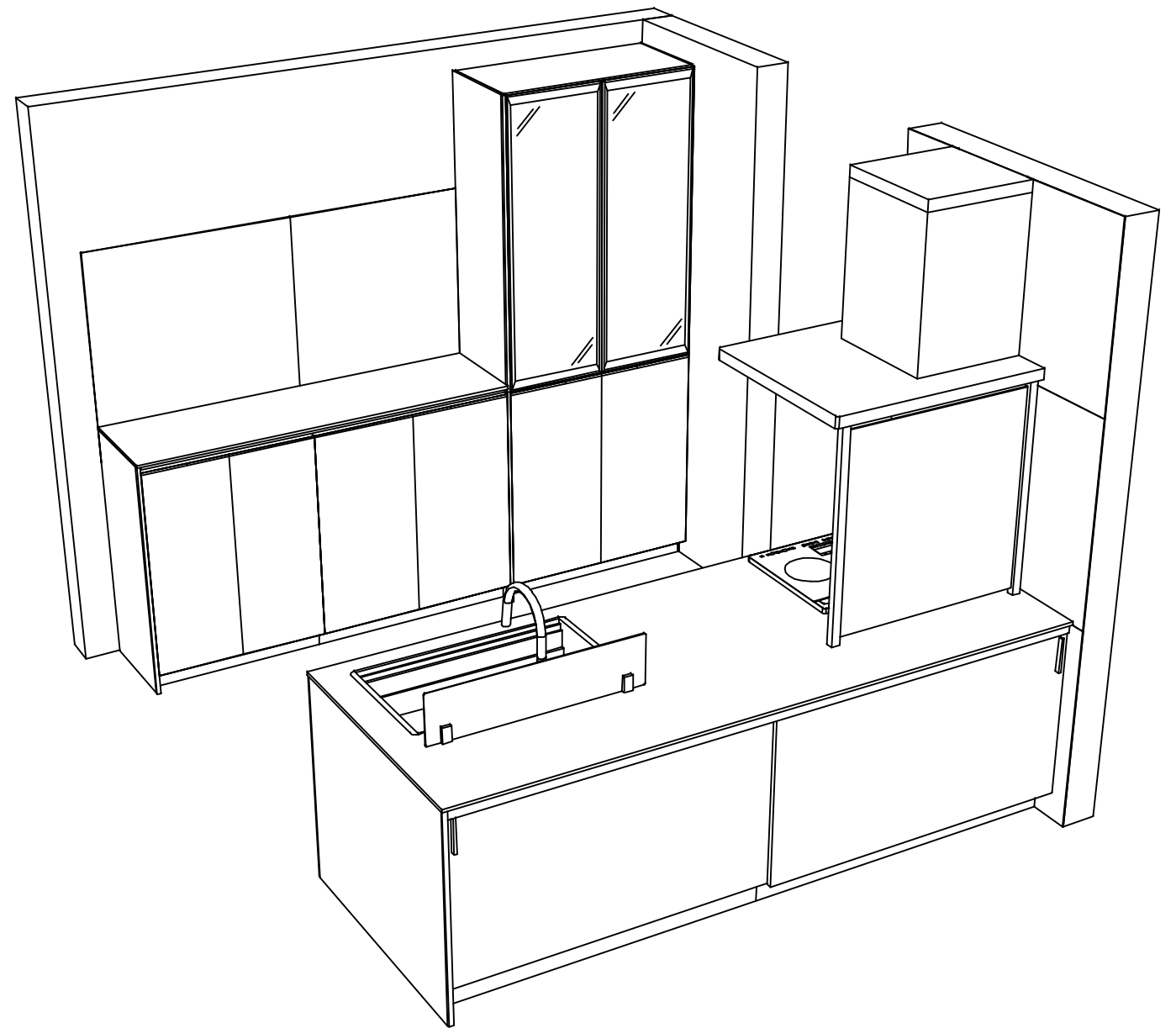
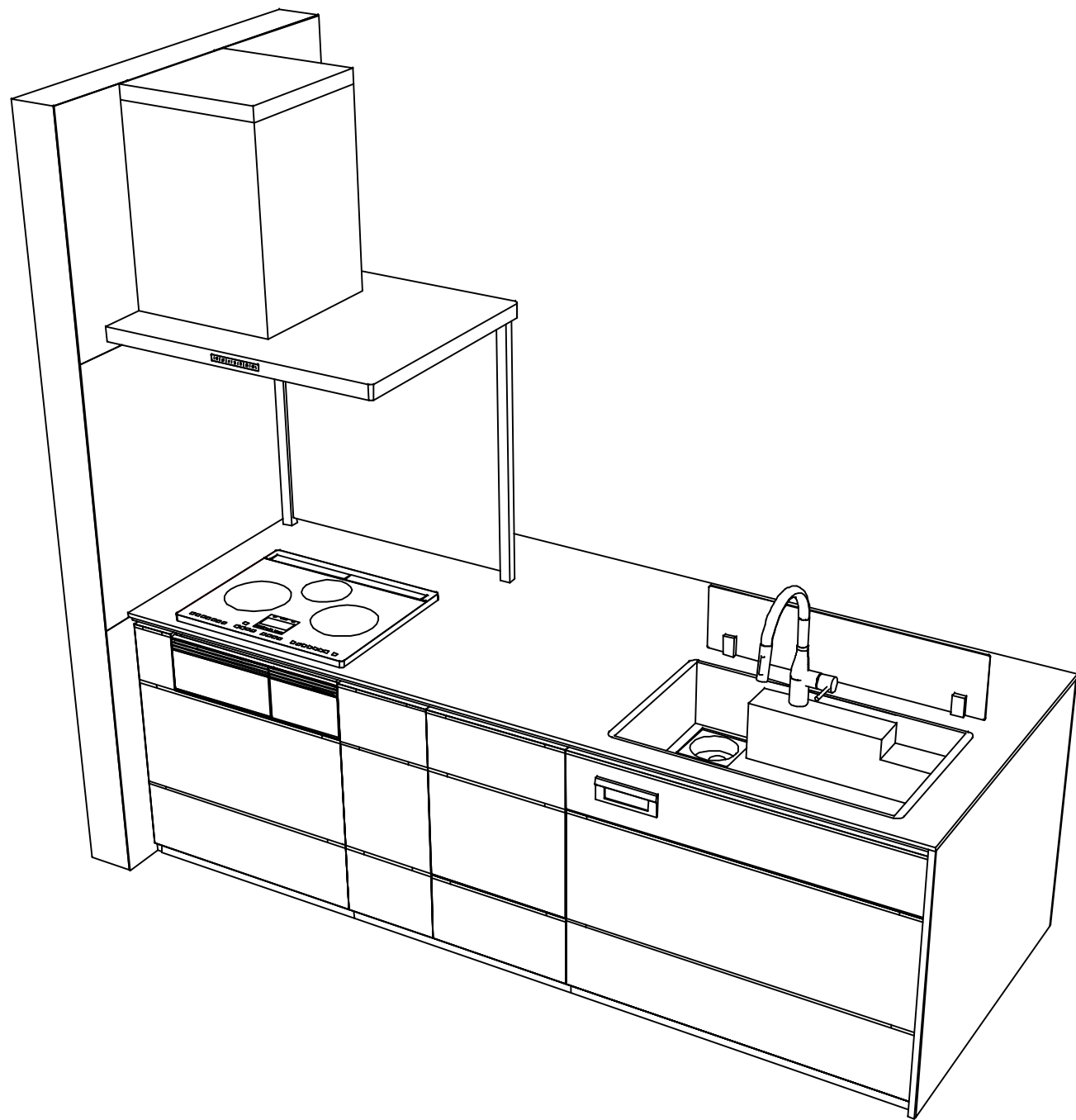
- 必ずご確認ください。
  - ・天井高さ、吊戸棚・レンジフード取付高さをご確認ください。
  - ・《 》内寸法は参考寸法です。
- 表示記号について
  - ・KP：キッチンパネル
  - ・▽：設置基準線



Takara standard  
タカラスタンダード株式会社

現場名称： 秋田-横手SR SK2様邸	ホーローシステムキッチン LEMURE レミュー	姿図 3	縮尺： 1 / 30
現場番号： C3362518	プラン番号： 5405B-2311-0117T	作成日： 2023年11月25日	
横手営業所	担当営業： 横手SR	担当アドバイザー： 横手SR	

縮尺：A3サイズ等倍



**Takara standard**  
 タカラスタンダード株式会社

現場名称： 秋田-横手SR SK2様邸  
 現場番号： C3362518  
 横手営業所

ホーローシステムキッチン LEMURE レミュー  
 プラン番号： 5405B-2311-0117T  
 担当営業： 横手SR

姿図 4  
 縮尺： 1 / 30  
 作成日： 2023年11月25日  
 担当アドバイザー： 横手SR

縮尺：A3サイズ等倍