

# トイレ 御見積書

御名前 郡山-会津新SR OT1 様

業者 WCU-1-(DW) 様

商品名 Timoni ティモニ

作成日 2019年3月28日  
プラン番号 7206E-1903-0476T  
現場番号 A9071235

タカスタンダード株式会社  
会津営業所  
福島県会津若松市飯盛三丁目15番22号  
TEL 0242-29-0086 / FAX 0242-29-0057

会津ショールーム  
TEL 0242-29-0174 / FAX 0242-29-0178

商品  
御見積金額 **¥445,700 (税込 ¥481,356)**  
( )内の価格は税込価格 < 税率8% > を表示しています。

商品御見積金額にはトイレ周辺部材組付費が含まれております。  
トイレ本体の組付費は含まれておりません。

担当営業	担当アドバイザー	プラン作成者
		吉田

備考

## 御見積仕様

(トイレ)	
シリーズ	Uシリーズ
カラー	ホワイト
便器	標準便器
タンク	ロ-スタイルタンク(手洗なし)
便器 排水方向	床排水
便座	高機能便座
ガス種	未定
周波数	50Hz

## 御確認事項

商品の仕様・価格等につきましては 予告なく変更する事がありますので、  
ご購入の際には、弊社 支店営業所等へお問い合わせ頂くか、カタログにて  
よくご確認下さるようお願い致します。  
組立工事費には給水・給湯・ガス・ダクト・電気等の接続工事は含まれておりません。  
この御見積書の有効期間は30日間です。

No.TM1(U) \*

御名前 郡山-会津新SR OT1

様

現場番号	A9071235	プラン番号	7206E-1903-0476T	作成日	2019/3/28
------	----------	-------	------------------	-----	-----------

## 御見積明細 トイレ

NO	商品名	仕様	品番	数量	単価	金額
1	便器本体(床排水)	標準便器	TS-UC8032-S-B BW1	1	49,000	49,000
2	手洗なしタンクセット	標準タンク(高機能便座用)	TS-UV2121-0KB BW1	1	43,000	43,000
3	高機能便座		TS-BNZ601KD BW1	1	93,000	93,000
4	手洗器	奥行き157mm用	TS-L118S BW1	1	20,000	20,000
5	手洗器下キャビネット	右勝手・奥行き157mm	WCBU- 35SR(LW )-1	1	34,000	34,000
6	紙巻器下キャビネット	右勝手・奥行き157mm	WCPU- 35SR(LW )	1	31,500	31,500
7	サイドキャビネット	右スライド扉・奥行き157mm	WCSD- 65SR(LW )	1	48,500	48,500
8	エンドカバー	奥行き157mm用	EC-WC-S(W )	1	2,500	2,500
9	カウンター	右側設置・奥行き157mm	WCC -135SR(SW)	1	25,000	25,000
10	水栓		TS-JL118	1	16,000	16,000
11	止水栓	床立上用N	V21JS-4T10-FL	1	4,800	4,800
12	紙巻器	2連・クロムメッキタイプ	TS-SC-60M-XCB	1	15,500	15,500
13	どこでもラック(スクエアタイプ)	タオルハンガー-L、ホワイト	MGSK タオルハンガ-L (W)	1	2,500	2,500
	どこでもラック	タオルハンガー-S、ホワイト	MGSKタオルハンガ-S(W)	1	1,100	1,100
	どこでもラック(アルミホ-ロ-タイプ)	小物置き、パールホワイト	MGH-KR(W)	1	5,000	5,000
14	ホーロートイレパネル(フロア用)	ストーンホワイト	PZYO-104 (DW)	1	19,500	19,500
15	ホーロートイレパネル(フロア用)	ストーンホワイト	PZYO-030 (DW)	1	7,300	7,300
16	リモコン用マグネット		WC-MGNセット601	1		
トイレ合計				18		¥418,200

商品総合計

18

¥418,200

## トイレ周辺部材組付費

		数量	金額
1	本体組付費	1	27,500
トイレ周辺部材組付費合計			¥27,500

商品御見積金額

¥445,700

御見積明細の価格には消費税は含まれておりません。別途消費税が必要となります。  
 トイレ周辺部材組付費には、トイレ本体の組付費は含まれておりません。

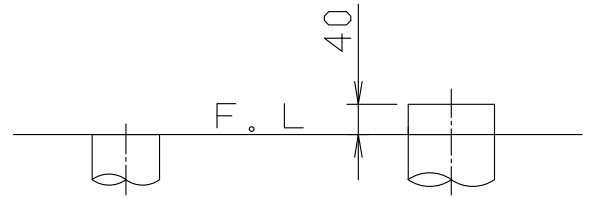
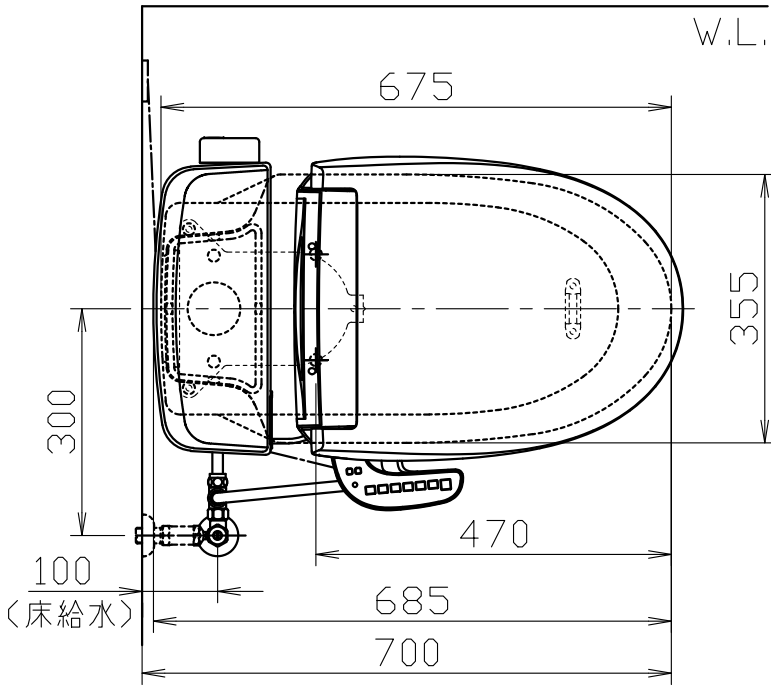
### 器具明細

品番	品名	個数
TS-UC8032-S-B	便器セット	1
TS-UV2121-0KB	タンクセット	1
TS-BNZ601KD	温水洗浄便座	1

・温水洗浄便座の仕様

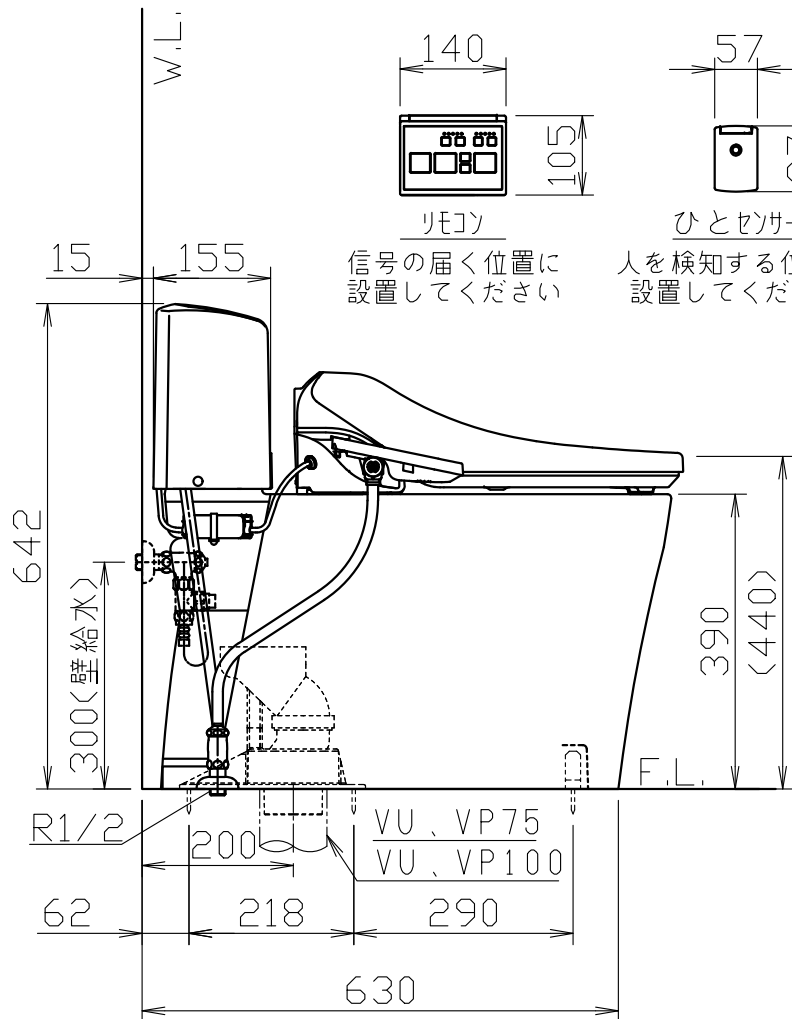
電源 AC100V 50/60Hz

最大消費電力 344W



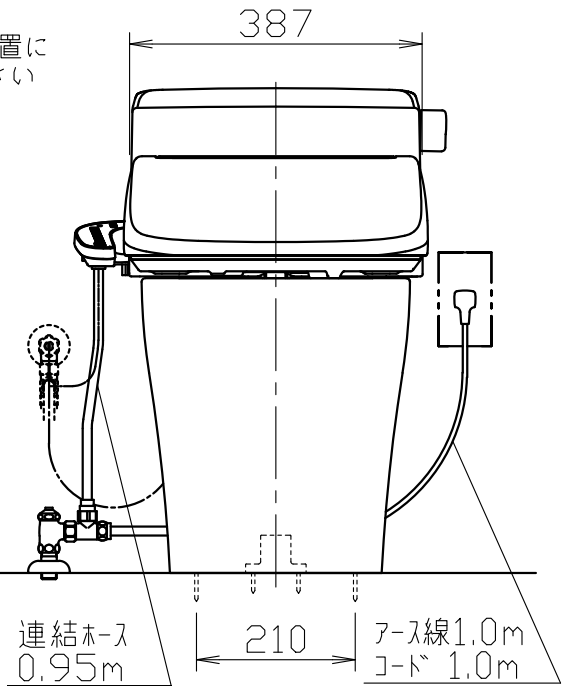
VP75の場合  
床面カット

VU75、VU、VP100の場合  
床土40mmカット

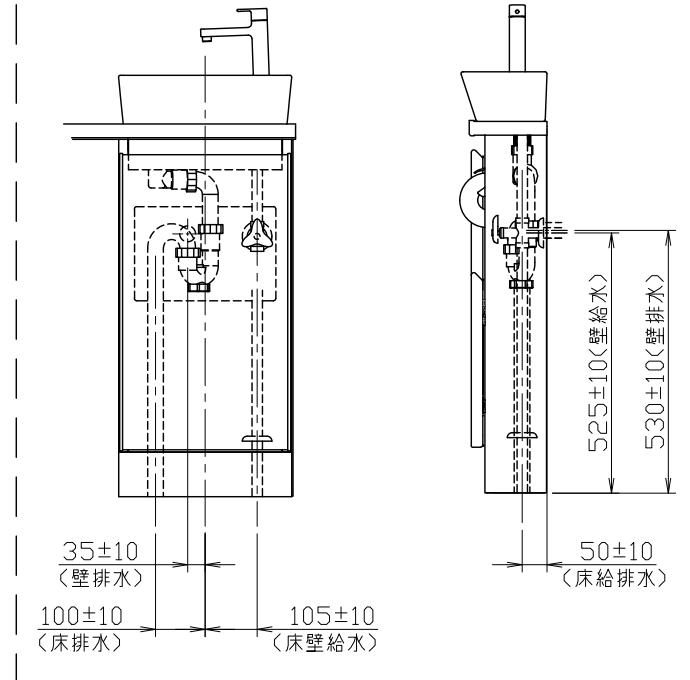
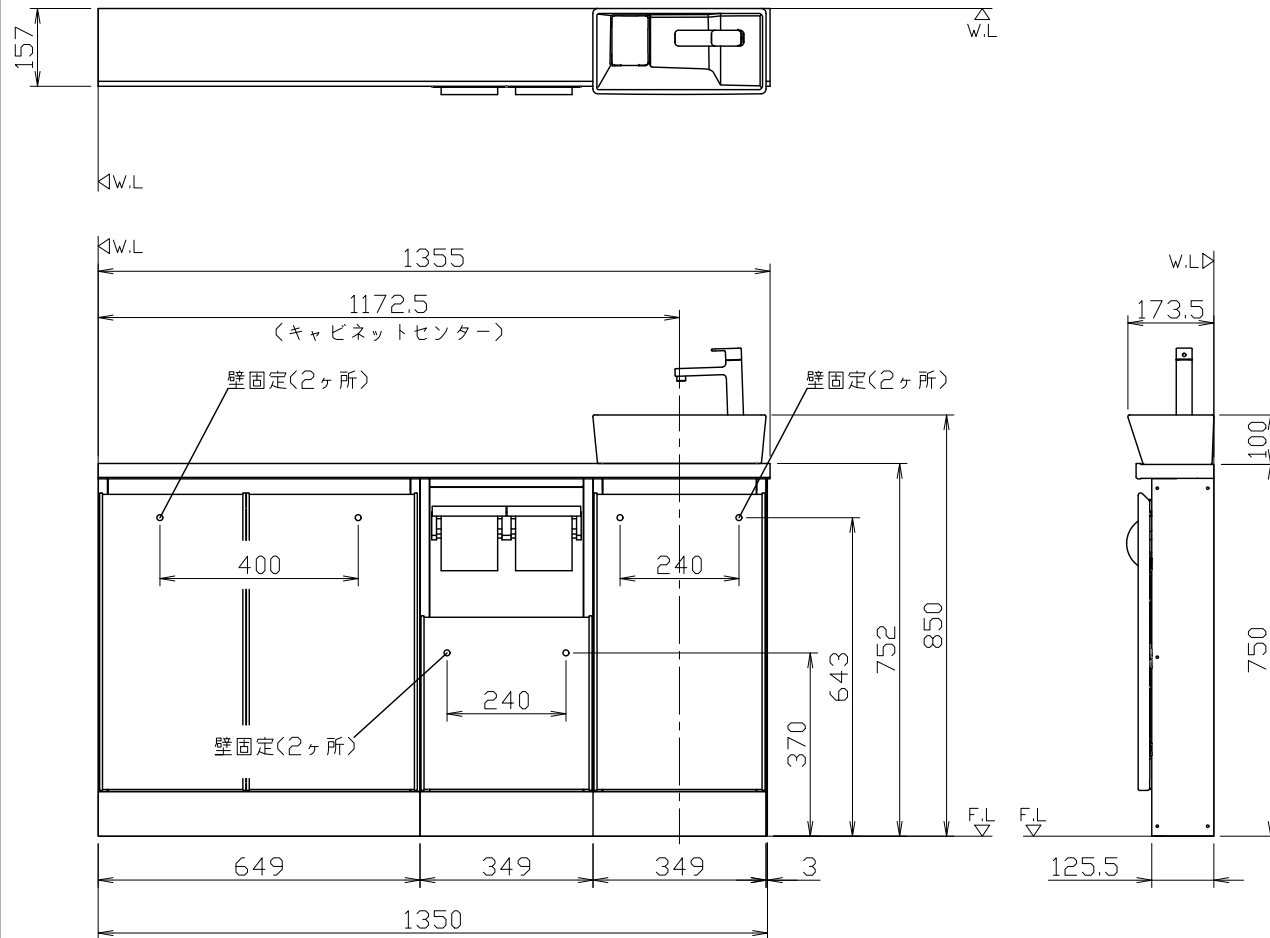


**リモコン**  
信号の届く位置に  
設置してください

**ひとセンサー**  
人を検知する位置に  
設置してください



品番	品名	個数
TS-L118S	手洗器	1
TS-JL118	水栓	1
WCBU-35S L/R -1	手洗器下キャビネット	1
WCPU-35S L/R	紙巻器下キャビネット	1
WCSD-65S R	サイドキャビネット	1
WCC-135SR	カウンター	1
TS-SC-60M-XCB	2連紙巻器	1
EC-WC-S	エンドカバー	1



- 注)1, 給排水位置はキャビネットの勝手に関わらず本図のようになります。  
 2, 設備側給水管の取り出しは、床・壁仕上げ面と同一面としてください。(0~+10)  
 3, キャビネットの丁番取付側と横壁が近接する場合、扉の開くスペースとして横壁とキャビネットの間に60mm以上のすき間を設けてください。  
 4, 手洗器の高さは参考寸法です。施工条件、商品の公差により異なる場合があります。  
 5, 手洗器・キャビネット等の壁固定位置にはあらかじめ取付用様木が設置されていることを確認してください。

<収納キャビネット設置条件>

○設置されるタイプ・構成によって、設置条件がありますので下図を参照してください。

- ・便器排水芯位置は部屋の間口センターに対して、片寄せになります。
- ・便器排水芯位置は下記図の位置を守るようにしてください。

※下図と異なる位置で設置すると、扉が干渉したり、紙巻器が使いにくくなる場合があります。

室内間口 (mm)	カウンター奥行き (157mm)
920以上	
870~919	<p>※サイドキャビネット設置不可</p>
800~869	<p>※紙巻器下キャビネットの扉開閉方向注意 ※サイドキャビネット設置不可</p>

室内間口 (mm)	カウンター奥行き (280mm)
1040以上	
990~1039	<p>※サイドキャビネット設置不可</p>

※ご注意

- ・図は左勝手を示しています。  
右勝手は左右対称となります。
- ・手洗器下キャビネット丁番取付側が横壁近くになる場合、横壁とキャビネットの間に60mm以上のすき間を設けてください。  
(扉の開くスペースを確保するため)