

# トイレ 御見積書

御名前 三重-伊勢SRトイレ U 様

業者 様

商品名 Timoni ティモニ

作成日 2019年3月8日  
プラン番号 5906C-1903-0118T  
現場番号 A7063263

タカスタンダード株式会社  
伊勢営業所  
三重県伊勢市御園町新開874-3  
TEL 0596-31-3777 / FAX 0596-31-1711

伊勢ショールーム  
TEL 0596-31-1161 / FAX 0596-31-1166

商品  
御見積金額 **¥427,900 (税込 ¥462,132)**

( )内の価格は税込価格 < 税率8% > を表示しています。

**(参考) 別途トイレ周辺部材組付費 ¥64,000 (税込 ¥69,120)**

商品御見積金額にはトイレ周辺部材組付費は含まれておりません。  
トイレ周辺部材組付費は現場の状況により変動する事があります。  
又、トイレ本体の組付費は含まれておりません。

担当営業	担当アドバイザー	プラン作成者
U		HP用

備考

御見積仕様	
(トイレ)	
シリーズ	Uシリーズ
カラー	ホワイト
便器	標準便器
タンク	ロ-スタイルタンク(手洗なし)
便器 排水方向	床排水
便座	高機能便座
ガス種	LPG
周波数	60Hz

御確認事項

--	--

御名前 三重-伊勢SRトイレ U

様

現場番号	A7063263	プラン番号	5906C-1903-0118T	作成日	2019/3/8
------	----------	-------	------------------	-----	----------

## 御見積明細 トイレ

NO	商品名	仕様	品番	数量	単価	金額
1	便器本体(床排水)	標準便器	TS-UC8031-S-B BW1	1	49,000	49,000
2	手洗なしタンクセット	標準タンク(高機能便座用)	TS-UV2120-0KB BW1	1	43,000	43,000
3	高機能便座		TS-BNZ951KD BW1	1	88,000	88,000
4	手洗器	奥行き157mm用	TS-L118S BW1	1	20,000	20,000
5	手洗器下キャビネット	左勝手・奥行き157mm	WCBU- 35SL(SW )	1	31,500	31,500
6	紙巻器下キャビネット	左勝手・奥行き157mm	WCPU- 35SL(SW )	1	30,000	30,000
7	サイドキャビネット	左スライド扉・奥行き157mm	WCSD- 65SL(SW )	1	44,500	44,500
8	エンドカバー	奥行き157mm用	EC-WC-S(W )	1	2,500	2,500
9	カウンター	左側設置・奥行き157mm	WCC -135SL(SW)	1	25,000	25,000
10	水栓		TS-JL118	1	16,000	16,000
11	止水栓	壁立上用	V22JT-FL (N)	1	2,700	2,700
12	紙巻器	2連・クロムメッキタイプ	TS-SC-60M-XCB	1	15,500	15,500
13	ホーロートイレパネル	グレイホワイト	PZFH-180 (TG)	1	15,400	15,400
14	ホーロートイレパネル	グレイホワイト	PZFH-135 (TG)	1	11,850	11,850
15	ホーロートイレパネル	グレイホワイト	PZFH- 90 (TG)	1	9,850	9,850
16	ホーロートイレパネル(フロア用)	グレイホワイト	PZYO-104 (TG)	1	19,500	19,500
17	エッジセット	グレ-用	WCエッジセットJ (PG)-2	1	3,600	3,600
18	リモコン用マグネット		WC-MGNセットR	1		
トイレ合計				18		¥427,900

商品総合計

18

¥427,900

御見積明細の価格には消費税は含まれておりません。別途消費税が必要となります。

## 〔参考〕別途トイレ周辺部材組付費

トイレ商品組付費

¥64,000 (税込 ¥69,120)

トイレ周辺部材組付費は現場の状況により変動する事があります。又、トイレ本体の組付費は含まれておりません。

( )内の価格は税込価格 &lt; 税率8% &gt; を表示しています。

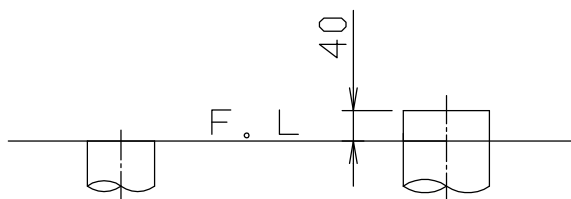
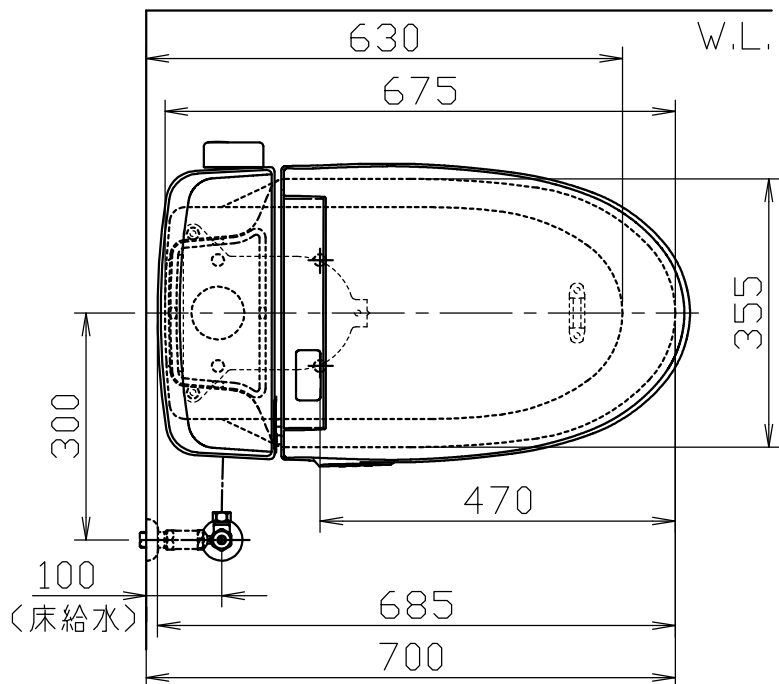
### 器具明細

品番	品名	個数
TS-UC8031-S-B	便器セット	1
TS-UV2120-0KB	タンクセット	1
TS-BNZ951KD	温水洗浄便座	1

・温水洗浄便座の仕様

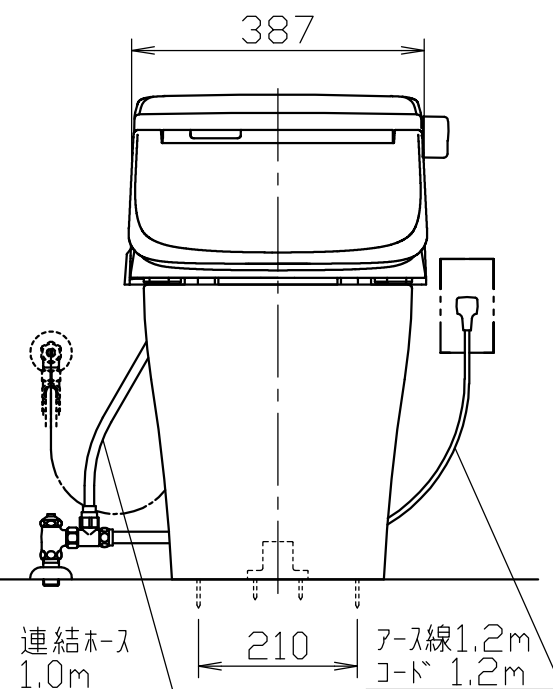
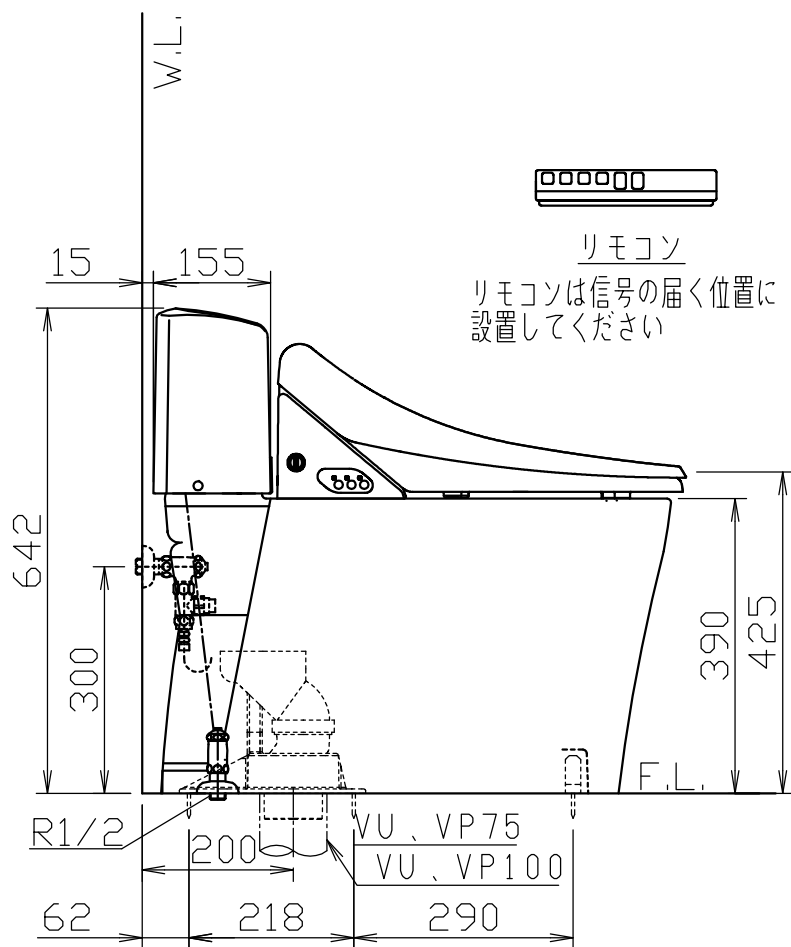
電源 AC100V 50/60Hz

最大消費電力 1055W

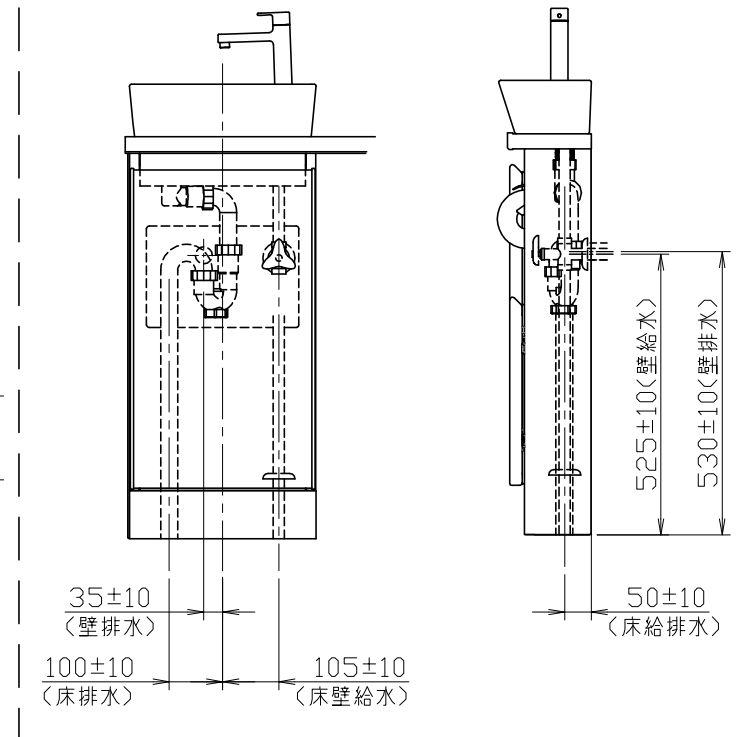
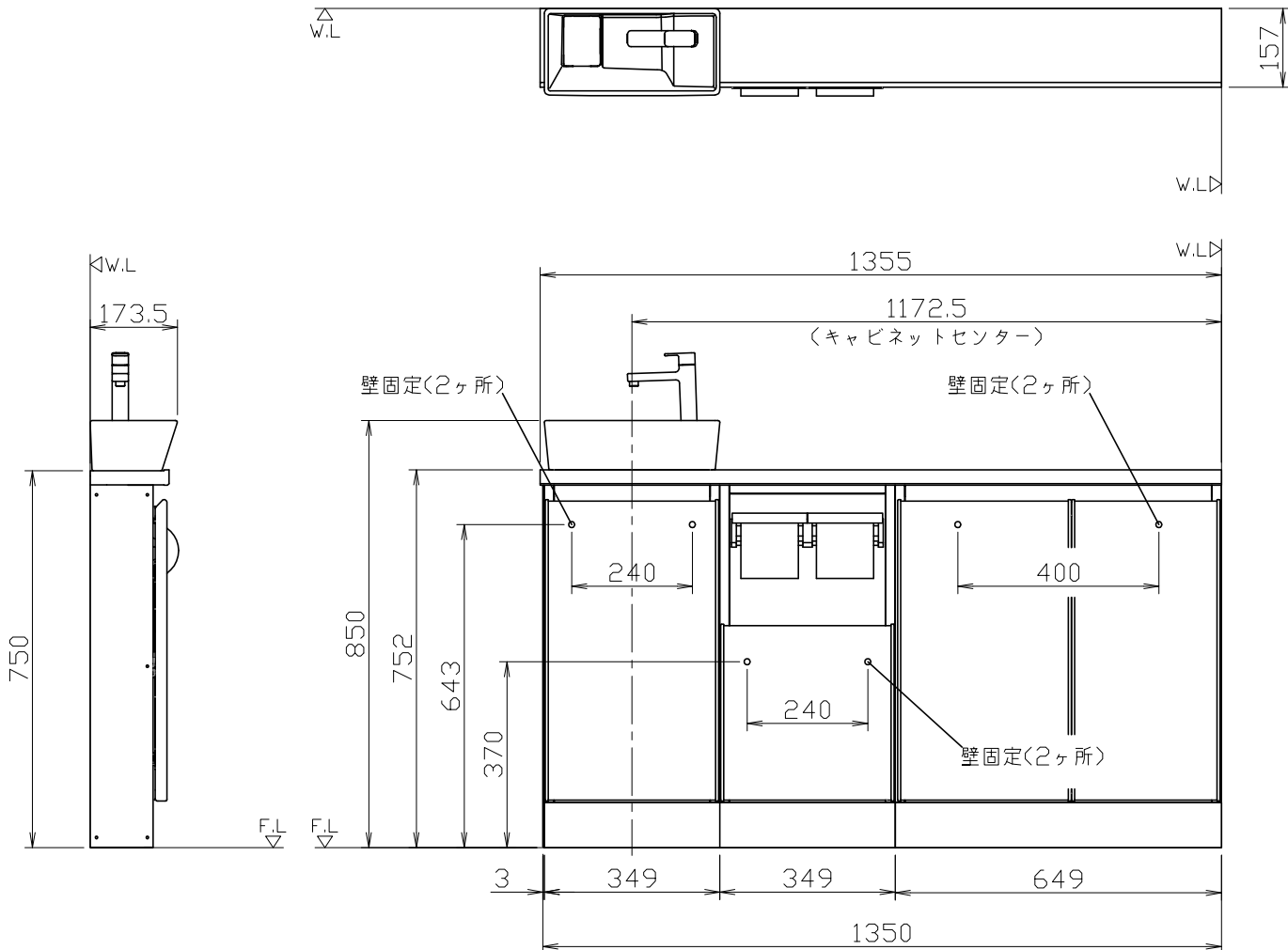


VP75の場合  
床面カット

VU75、VU、VP100の場合  
床上40mmカット



品番	品名	個数
TS-L118S	手洗器	1
TS-JL118	水栓	1
WCBU-35S L/R	手洗器下キャビネット	1
WCPU-35S L/R	紙巻器下キャビネット	1
WCSD-65S L	サイドキャビネット	1
WCC-135SL	カウンター	1
TS-SC-60M-XCB	2連紙巻器	1
EC-WC-S	エンドカバー	1



- 注)1,給排水位置はキャビネットの勝手に関わらず本図のようになります。
- 2,設備側給水管の取り出しは、床・壁仕上げ面と同一面としてください。(0~+10)
- 3,キャビネットの丁番取付側と横壁が近接する場合、扉の開くスペースとして横壁とキャビネットの間に60mm以上のすき間を設けてください。
- 4,手洗器の高さは参考寸法です。施工条件、商品の公差により異なる場合があります。
- 5,手洗器・キャビネット等の壁固定位置にはあらかじめ取付用桧木が設置されていることを確認してください。