

トイレ御見積書

御名前 小牧-小牧SR WC5 様
業者 様
商品名 Timoni テイモニ

作成日 2017年11月9日
プラン番号 7601A-1711-0205T
現場番号 A5904337

タカラスタンダード株式会社
◆小牧支店
愛知県小牧市横内字立野627番9号
TEL 0568-75-1291 / FAX 0568-75-0316

◆小牧ショールーム
TEL 0568-75-1571 / FAX 0568-76-1320

商品 御見積金額 ¥395,800 (税込 ¥427,464)
()内の価格は税込価格<税率8%>を表示しています。

《参考》別途トイレ周辺部材組付費 ¥49,000 (税込 ¥52,920)
※ 商品御見積金額にはトイレ周辺部材組付費は含まれておりません。
※ トイレ周辺部材組付費は現場の状況により変動する事があります。
又、トイレ本体の組付費は含まれておりません。

◆御見積仕様

《トイレ》
シリーズ Uシリーズ
カラー ホワイト
便器 標準便器
タンク ロースタイルタンク(手洗なし)
便器 排水方向 床排水
便座 高機能便座
ガス種 LPG
周波数 60Hz

◆備考

■2017年9月・展示開始

| 担当営業 | 担当アドバイザー | プラン作成者 |
|------|----------|--------|
| | | |

◆御確認事項

| | |
|--|--|
| | |
|--|--|

No.*

| | | | | | |
|------|----------|-------|------------------|-----|-----------|
| 現場番号 | A5904337 | プラン番号 | 7601A-1711-0205T | 作成日 | 2017/11/9 |
|------|----------|-------|------------------|-----|-----------|

御見積明細 トイレ

| NO | 商品名 | 仕様 | 品番 | 数量 | 単価 | 金額 |
|-------|------------------|-----------------|--------------------|----|--------|----------|
| 1 | 便器本体(床排水) | 標準便器 | TS-UC803S-B BW1 | 1 | 49,000 | 49,000 |
| 2 | 手洗なしタンクセット | 標準タンク(高機能便座用) | TS-UT2110KB BW1 | 1 | 43,000 | 43,000 |
| 3 | 高機能便座 | | TS-BNZ951KD BW1 | 1 | 88,000 | 88,000 |
| 4 | 手洗器 | 奥行き157mm用 | TS-L118S BW1 | 1 | 20,000 | 20,000 |
| 5 | 手洗器下キャビネット | 左勝手・奥行き157mm | WCBU-35SL(SW) | 1 | 31,500 | 31,500 |
| 6 | 紙巻器下キャビネット | 左勝手・奥行き157mm | WCPU-35SL(SW) | 1 | 30,000 | 30,000 |
| 7 | サイドキャビネット | 左スライド扉・奥行き157mm | WCSD-65SL(SW) | 1 | 44,500 | 44,500 |
| 8 | エンドカバー | 奥行き157mm用 | EC-WC-S(W) | 1 | 2,500 | 2,500 |
| 9 | カウンタ- | 左側設置・奥行き157mm | WCC-135SL(SW) | 1 | 25,000 | 25,000 |
| 10 | 水栓 | | TS-JL118 | 1 | 16,000 | 16,000 |
| 11 | 止水栓 | 壁立上用 | V22JT-FL (N) | 1 | 2,700 | 2,700 |
| 12 | 紙巻器 | 2連・クロムメッキタイプ | TS-SC-60M-XCB | 1 | 15,500 | 15,500 |
| 13 | どこでもラック(スクエアタイプ) | タオルハンガーL、ホワイト | MGSK タオルハンガー-L (W) | 2 | 2,500 | 5,000 |
| | どこでもラック(スクエアタイプ) | アタッチメント(小物トレイ) | MGAK コモトレ-35S (W) | 1 | 500 | 500 |
| 14 | どこでもラック(スクエアタイプ) | タオルハンガーS、ホワイト | MGSK タオルハンガー-S (W) | 1 | 1,100 | 1,100 |
| | どこでもラック(スクエアタイプ) | アタッチメント(小物トレイ) | MGAK コモトレ-15S (W) | 1 | 400 | 400 |
| 15 | ホーロートイレパネル(フロア用) | グレインホワイト | PZYO-104 (TG) | 1 | 19,500 | 19,500 |
| 16 | 取付部材 | WCトイレットキット | | 1 | 1,600 | 1,600 |
| トイレ合計 | | | | 19 | | ¥395,800 |

商品総合計

19 ¥395,800

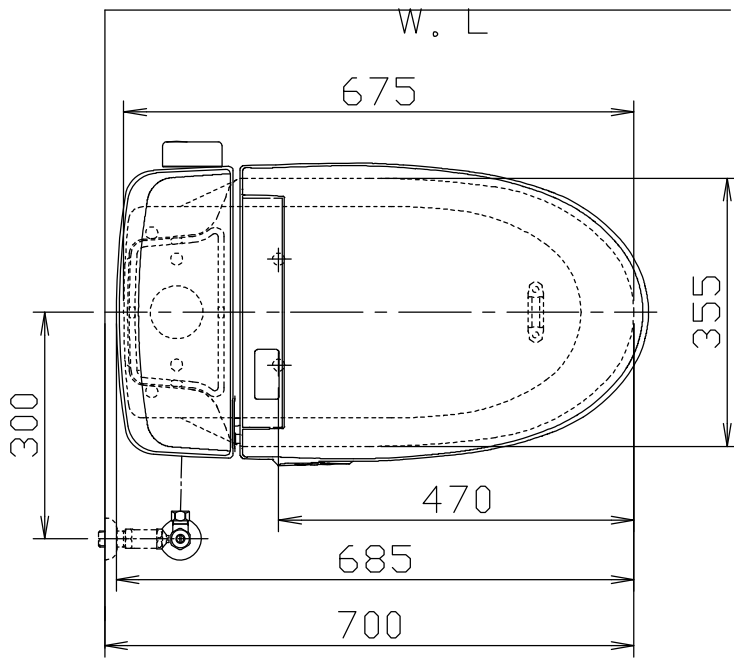
※ 御見積明細の価格には消費税は含まれておりません。別途消費税が必要となります。

《参考》別途トイレ周辺部材組付費

トイレ商品組付費

¥49,000 (税込 ¥52,920)

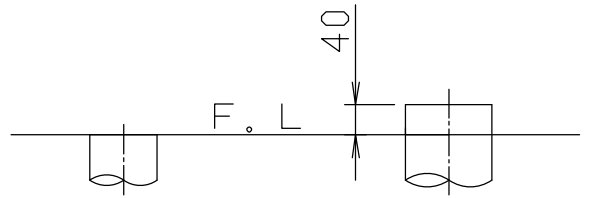
※ トイレ周辺部材組付費は現場の状況により変動する事があります。又、トイレ本体の組付費は含まれておりません。
()内の価格は税込価格<税率8%>を表示しています。



器具明細

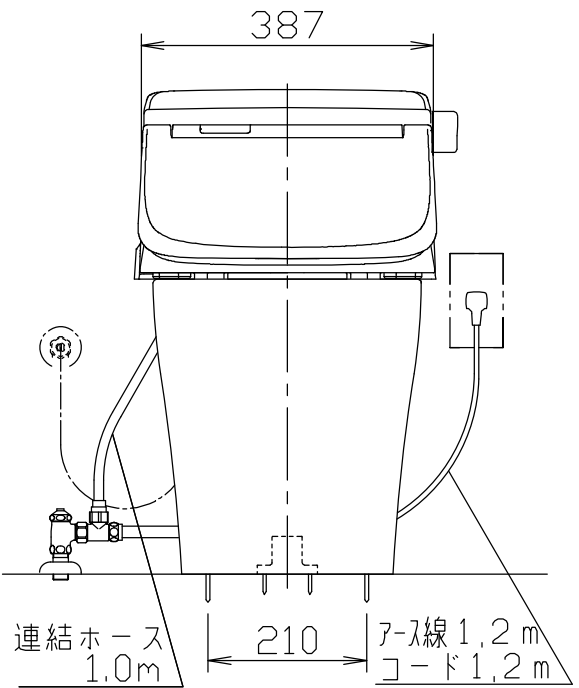
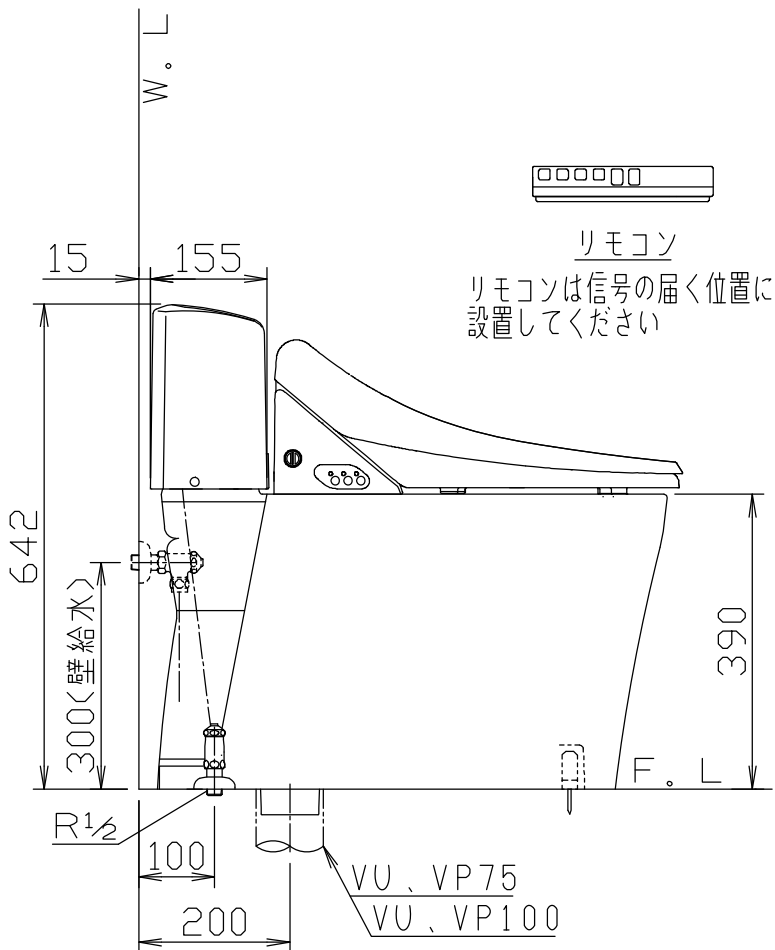
| 品番 | 品名 | 個数 |
|-------------|--------|----|
| TS-UC803S-B | 便器セット | 1 |
| TS-UT2110KB | タンクセット | 1 |
| TS-BNZ951KD | 温水洗浄便座 | 1 |

- ・温水洗浄便座の仕様
- 電源 AC100V 50/60Hz
- 最大消費電力 1055W

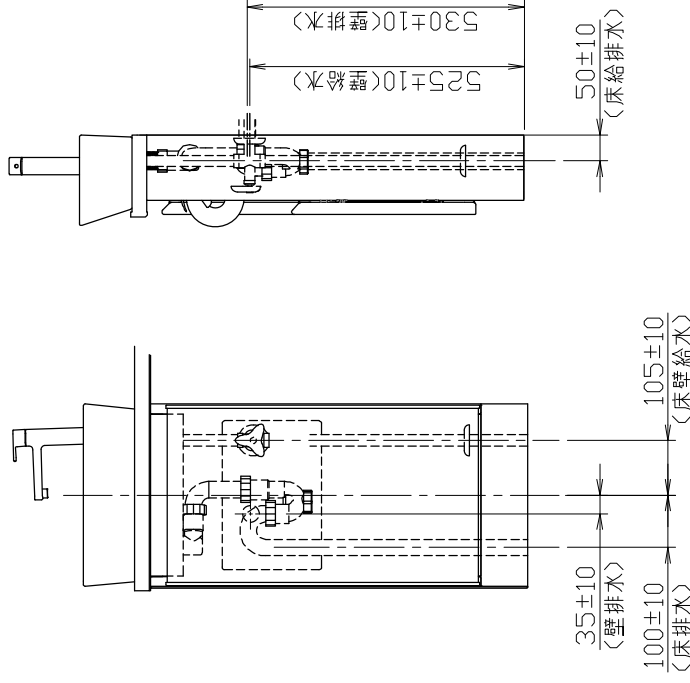
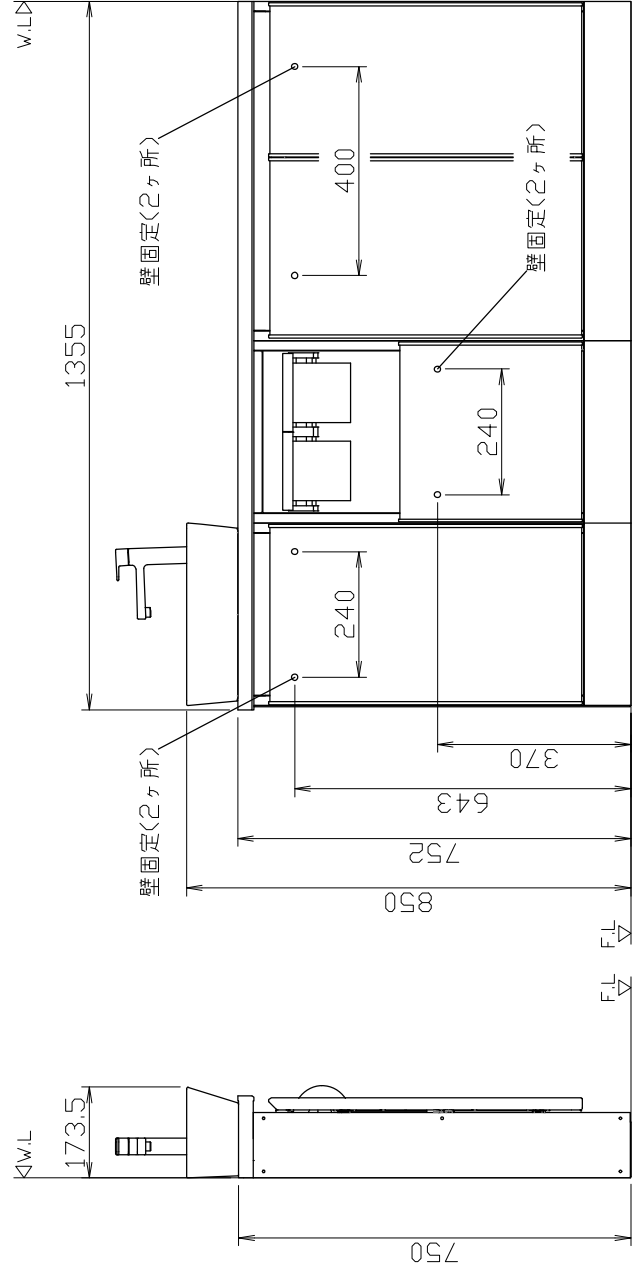
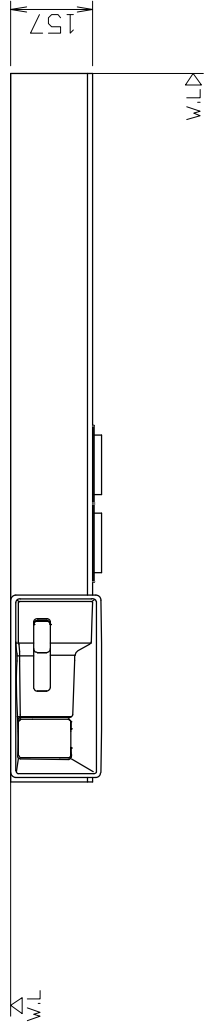


VP75の場合
床面カット

VU75、VU、VP100の場合
床土40mmカット



| 品番 | 品名 | 個数 |
|---------------|------------|----|
| TS-L118S | 手洗器 | 1 |
| TS-JL118 | 水栓 | 1 |
| WCBU-35S L/R | 手洗器下キャビネット | 1 |
| WCPU-35S L/R | 紙巻器下キャビネット | 1 |
| WCSD-65S L | サイドキャビネット | 1 |
| WCC-135SL | カウンター | 1 |
| TS-SC-60M-XCB | 2連紙巻器 | 1 |
| EC-WC-S | エンドカバー | 1 |



- 注)1,給排水位置はキャビネットの勝手に関わらず
本図のようになります。
2,設備側給水管の取り出しは、床・壁仕上げ面と
同一面としてください。(0～+10)
3,キャビネットの丁番取付側と横壁が近接する場合、
扉の開くスペースとして横壁とキャビネットの間に
60mm以上のすき間を設けてください。
4,手洗器の高さは参考寸法です。施工条件、商品の公差
により異なる場合があります。
5,手洗器・キャビネット等の壁固定位置にはあらかじめ
取付用材木が設置されていることを確認してください。