

# トイレ 御見積書

御名前 仙台-盛岡SR OT6 様

業者 様

商品名 Timoni テイモニ

作成日 2023年11月24日  
プラン番号 1303H-2311-0267T  
現場番号 C3362988

タカラスタANDARD株式会社  
◆盛岡営業所  
岩手県紫波郡矢巾町大字広宮沢第7地割329番地  
TEL 019-697-2255 / FAX 019-697-2291

◆盛岡ショールーム  
TEL 019-697-2277 / FAX 019-697-2292

商品  
御見積金額 **¥357,300** (税込 ¥393,030)

( )内の価格は税込価格<税率10%>を表示しています。

## 《参考》別途トイレ周辺部材組付費 別途

- ※ 商品御見積金額にはトイレ周辺部材組付費は含まれておりません。
- ※ トイレ周辺部材組付費は現場の状況により変動する事があります。  
又、トイレ本体の組付費は含まれておりません。

◆ 御見積仕様 ★ 御見積のカラー表示は参考です。最終発注時には必ず御確認下さい。

《トイレ》

シリーズ Cシリーズ

カラー ホワイト

便器 ヒーター付便器

タンク 手洗有仕様

便器 排水方向 床排水

便座 高機能便座

手洗器 排水方向 -

手洗器(システム) 排水方向 -

ガス種 LPG

周波数 50Hz

◆ 御確認事項

担当営業	担当アドバイザー	プラン作成者
		昆(美)

◆ 備考

--	--

No.\*

御名前 仙台-盛岡SR OT6

様

現場番号	C3362988	プラン番号	1303H-2311-0267T	作成日	2023/11/24
------	----------	-------	------------------	-----	------------

## 御見積明細 トイレ

★ 御見積のカラー表示は参考です。最終発注時には必ず御確認下さい。

NO	商品名	仕様	品番	数量	単価	金額
1	便器本体(床排水)	ヒーター付便器	TS-FC8211-S-C BW1	1	47,700	47,700
2	キャビネット	ウッドブラウン	WCK -89N-1 (LB)	1	47,500	47,500
3	塞ぎ板	床排水用(ブラウン)	WCFI-89S (SB)-1	1	11,500	11,500
4	カウンター	手洗い有(マーブルブラウン)	WCKK-89-A1 (SB)	1	23,500	23,500
5	手洗付タンクセット	樹脂製	TS-CV1892-1KB	1	46,400	46,400
6	高機能便座		TS-BNZ601KD BW1	1	107,700	107,700
7	紙巻器	どこでもラック	ワンタッチカミマキM BW1(N)	1	2,500	2,500
8	どこでもラック(スクエアタイプ)	タオルハンガーS、ホワイト	MGSK タオルハンガー-S (W	1	1,100	1,100
9	ホーロートイレパネル	ウッドダークブラウン	PZFH-135 (YB)	1	15,500	15,500
10	ホーロートイレパネル	ウッドダークブラウン	PZFH- 90 (YB)	1	12,400	12,400
11	ホーロートイレパネル(フロア用)	ウッドマイルドホワイト	PZYO-104 (YW)	1	26,500	26,500
12	エッジセット	ウッドダークブラウン用	WCエッジセットJ (SB)-2	1	3,600	3,600
13	パネル施工キット	シリコン色(ホワイト)	パネルセコウキットS(W)-1	1	5,700	5,700
14	パネル施工キット	シリコン色(アンバー)	パネルセコウキットS(B)-1	1	5,700	5,700
15	リモコン用マグネット		WC-MGNセット601	1		
トイレ合計				15		¥357,300

商品総合計	15	¥357,300
-------	----	----------

※ 御見積明細の価格には消費税は含まれておりません。別途消費税が必要となります。

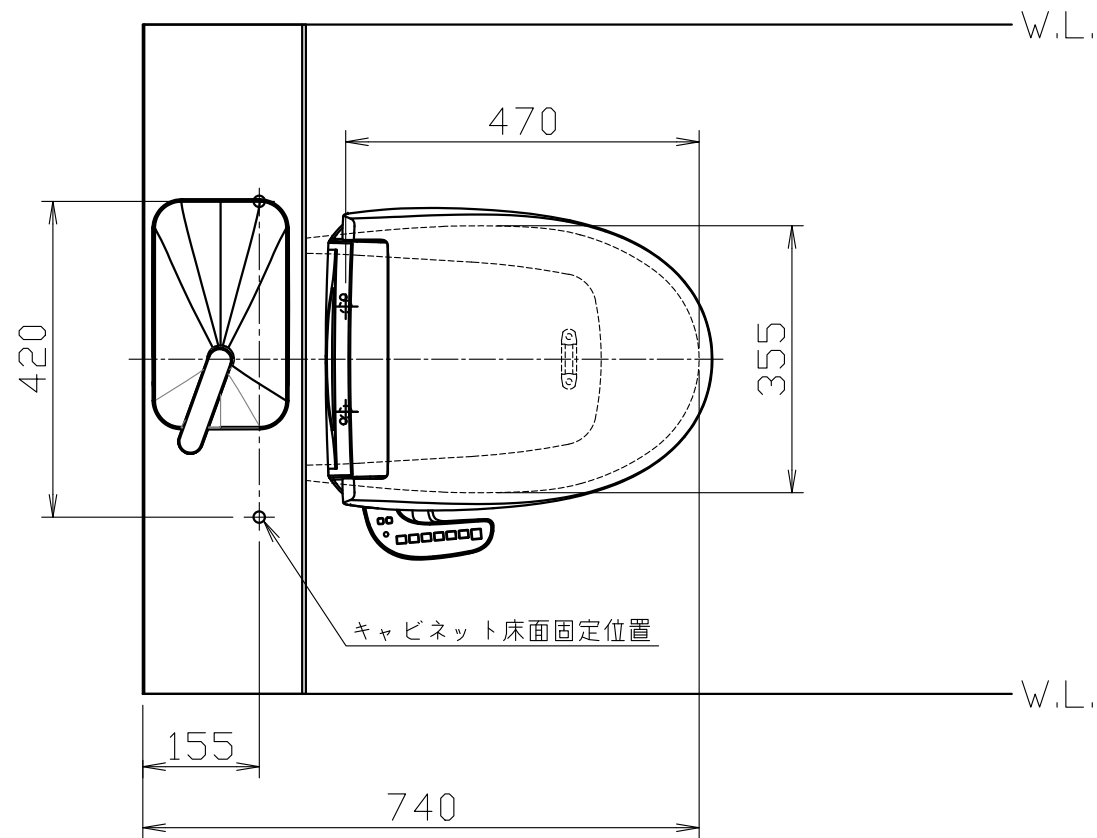
## 《参考》別途トイレ周辺部材組付費

トイレ商品組付費

別途

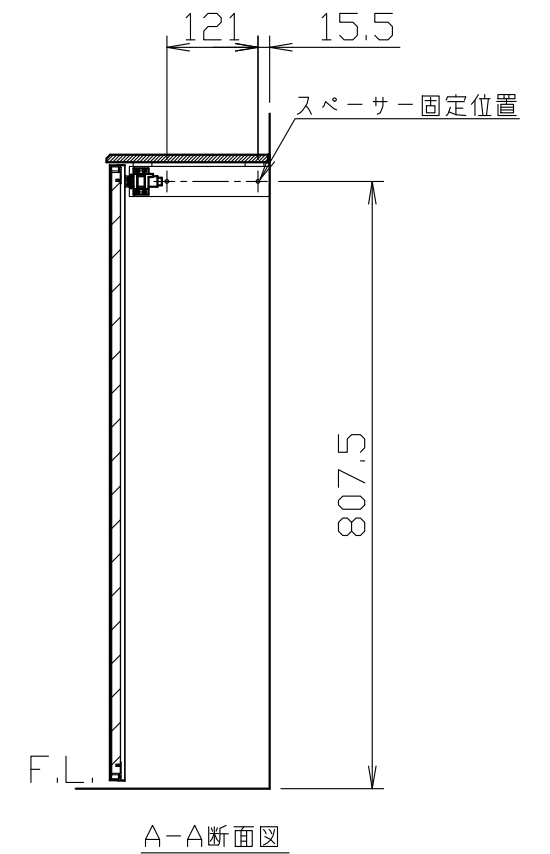
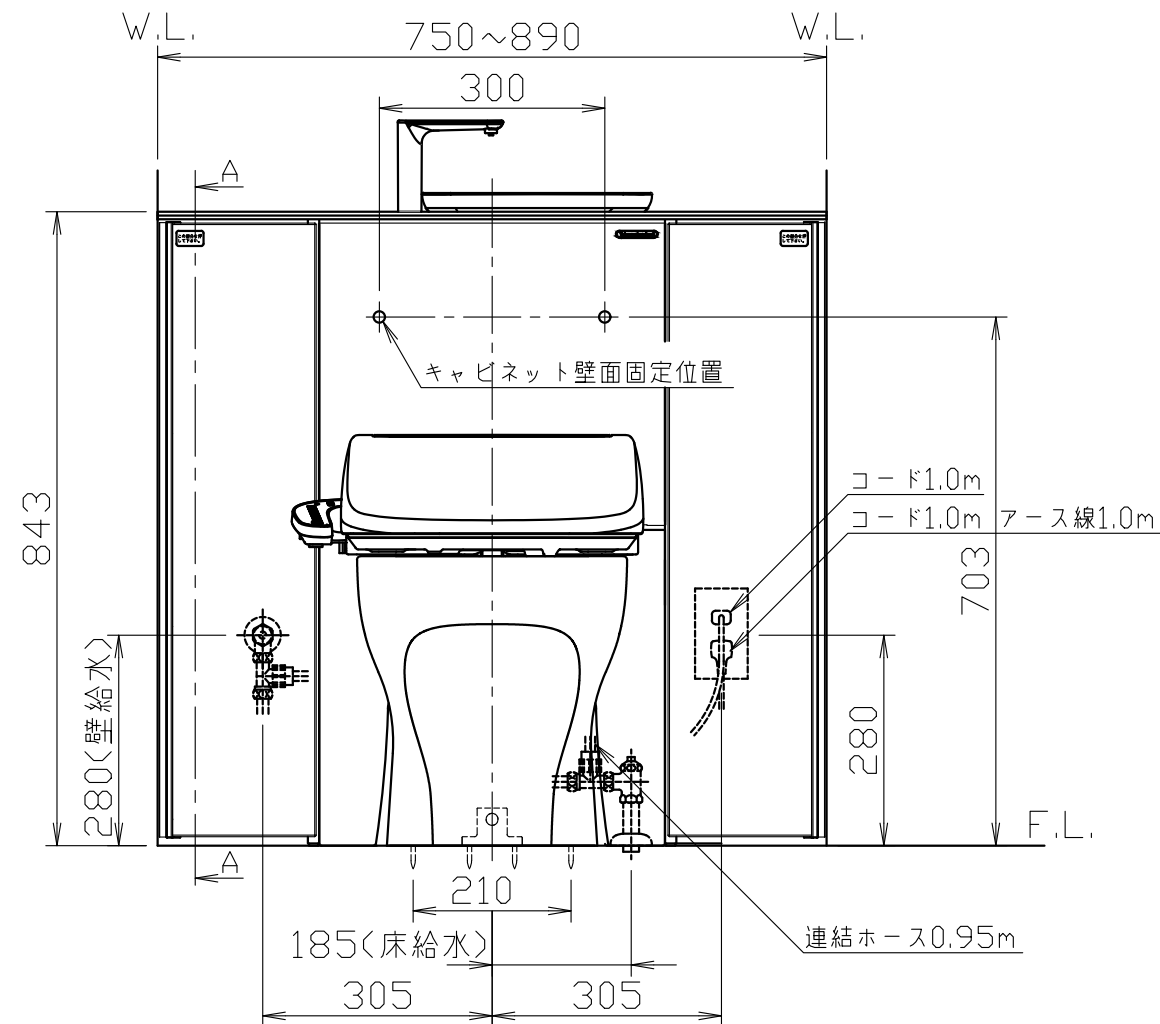
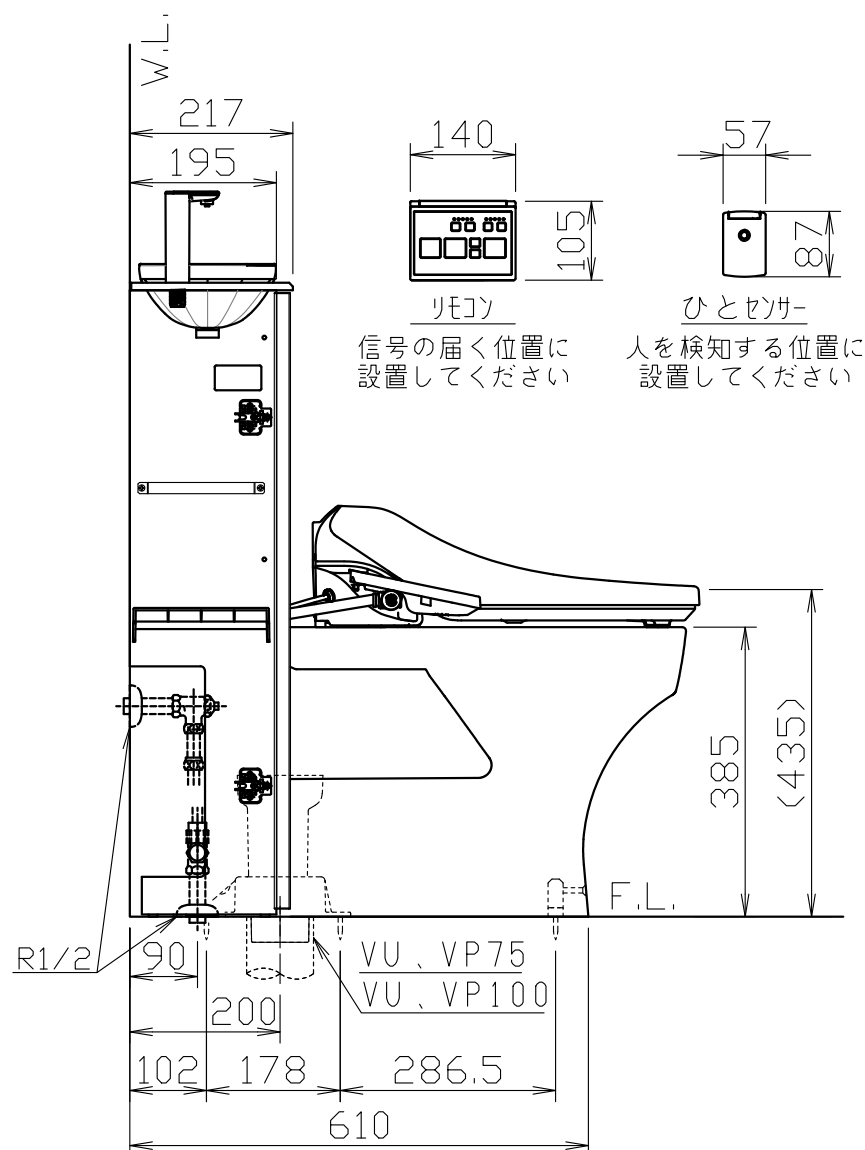
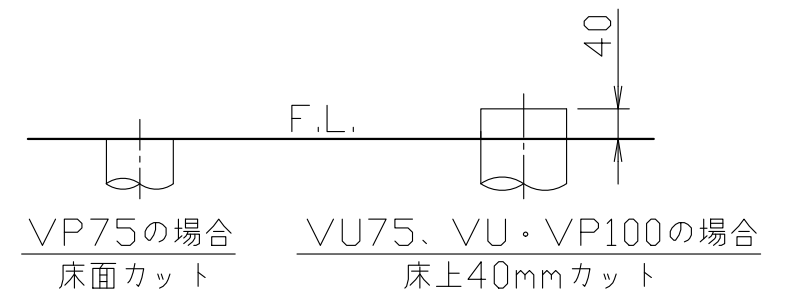
※ トイレ周辺部材組付費は現場の状況により変動する事があります。又、トイレ本体の組付費は含まれておりません。

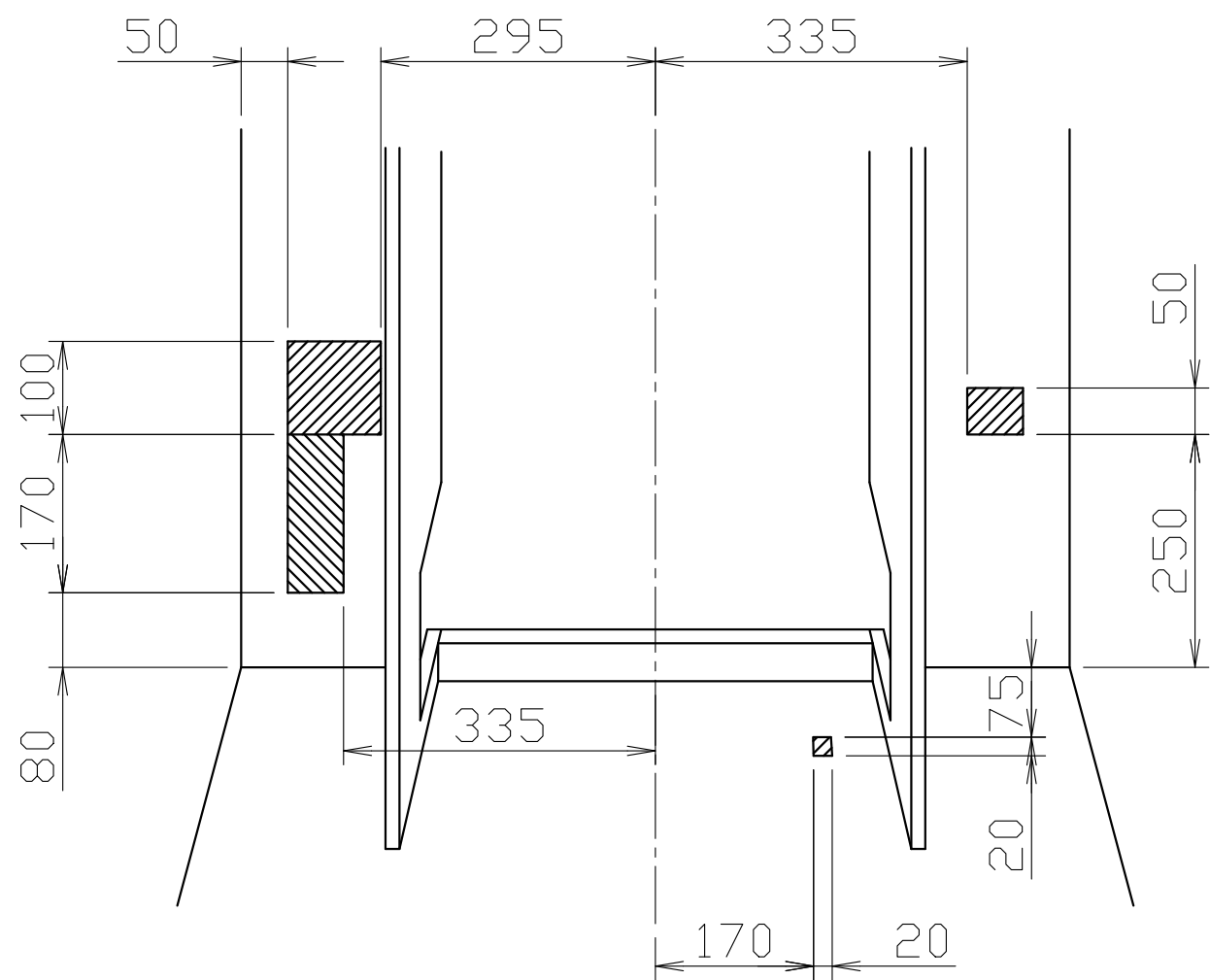
( )内の価格は税込価格&lt;税率10%&gt;を表示しています。



品番	品名	数量
TS-FC8211-S-C	便器セット	1
TS-CV1892-1KB	タンクセット	1
TS-BNZ601KD	温水洗浄便座	1
WCK-89N-1	キャビネット本体	1
WCFI-89S-1	塞ぎ板	1
WCKK-89-A1	カウンター（手洗い有）	1

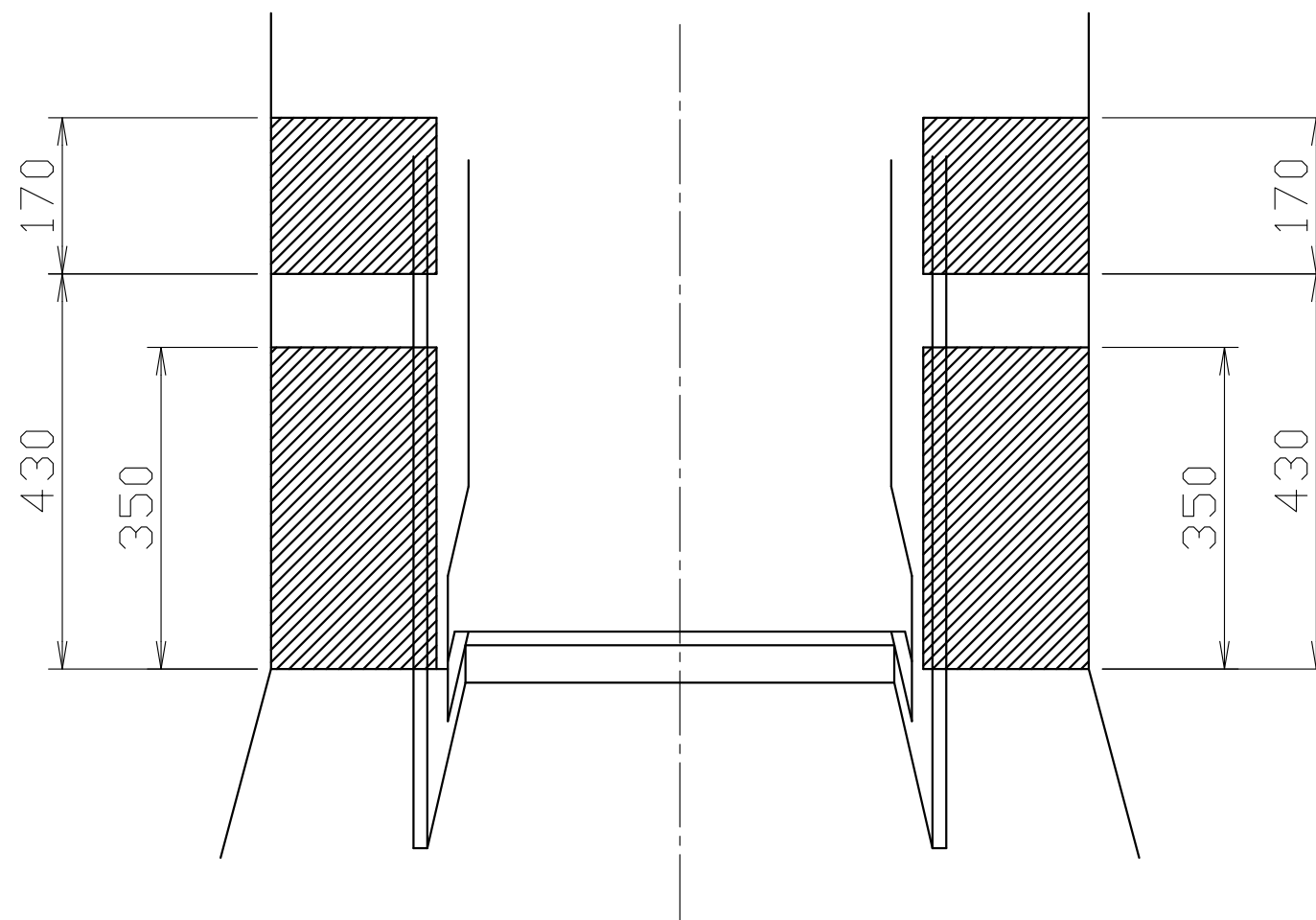
- ヒーター便器の仕様  
電源 AC100V 50/60Hz  
定格消費電力 23W
- 温水洗浄便座の仕様  
電源 AC100V 50/60Hz  
定格消費電力 344W





※標準の給水ホース(L=550mm)で施工できる範囲です。  
 給水位置が上記以外の場合は延長ホースが必要となります。  
 また、収納スペースにも影響がでますのでご注意ください。

給水位置範囲



コンセント位置範囲