

トイレ 御見積書

御名前 横浜-相模原SR OT5 様

業者 様

商品名 Timoni テイモニ

作成日 2023年11月4日
プラン番号 2711F-2311-0025T
現場番号 C3313585

タカラスタANDARD株式会社
◆相模原営業所
神奈川県相模原市中央区中央6丁目1番18号
TEL 042-758-9028 / FAX 042-758-9259

◆相模原ショールーム
TEL 042-758-9270 / FAX 042-758-9297

商品
御見積金額 **¥460,600** (税込 ¥506,660)

()内の価格は税込価格<税率10%>を表示しています。

《参考》別途トイレ周辺部材組付費 別途

- ※ 商品御見積金額にはトイレ周辺部材組付費は含まれておりません。
- ※ トイレ周辺部材組付費は現場の状況により変動する事があります。
又、トイレ本体の組付費は含まれておりません。

◆ 御見積仕様

| | |
|----------------|-----------------|
| 《トイレ》 | |
| シリーズ | Uシリーズ |
| カラー | ホワイト |
| 便器 | 標準便器 |
| タンク | ロースタイルタンク(手洗なし) |
| 便器 排水方向 | 床排水 |
| 便座 | 高機能便座 |
| 手洗器 排水方向 | - |
| 手洗器(システム) 排水方向 | 床排水 |
| ガス種 | 未定 |
| 周波数 | 50Hz |

◆ 御確認事項

| 担当営業 | 担当アドバイザー | プラン作成者 |
|------|----------|--------|
| | | |

◆ 備考

| | |
|--|--|
| | |
|--|--|

御名前 横浜-相模原SR OT5

様

| | | | | | |
|------|----------|-------|------------------|-----|-----------|
| 現場番号 | C3313585 | プラン番号 | 2711F-2311-0025T | 作成日 | 2023/11/4 |
|------|----------|-------|------------------|-----|-----------|

御見積明細 トイレ

| NO | 商品名 | 仕様 | 品番 | 数量 | 単価 | 金額 |
|-------|------------------|-------------------|--------------------|----|---------|----------|
| 1 | 便器本体(床排水) | 標準便器 | TS-UC8033-S-B BW1 | 1 | 56,800 | 56,800 |
| 2 | 手洗なしタンクセット | 標準タンク(高機能便座用)・樹脂製 | TS-UV2200-0KB BW1 | 1 | 49,800 | 49,800 |
| 3 | 高機能便座 | | TS-BNZ601KD BW1 | 1 | 107,700 | 107,700 |
| 4 | 手洗器 | 奥行き157mm用 | TS-L118S BW1 | 1 | 20,000 | 20,000 |
| 5 | 手洗器下キャビネット | 右勝手・奥行き157mm | WCBU- 35SR(SW)-2 | 1 | 36,700 | 36,700 |
| 6 | 紙巻器下キャビネット | 右勝手・奥行き157mm | WCPU- 35SR(SW) | 1 | 34,900 | 34,900 |
| 7 | サイドキャビネット | 右スライド扉・奥行き157mm | WCSD- 65SR(SW) | 1 | 51,800 | 51,800 |
| 8 | エンドカバー | 奥行き157mm用 | EC-WC-S(W) | 1 | 3,100 | 3,100 |
| 9 | カウンター | 右側設置・奥行き157mm | WCC -135SR(SW) | 1 | 27,100 | 27,100 |
| 10 | 水栓 | | 71120000J | 1 | 20,700 | 20,700 |
| 11 | 止水栓 | 壁立上用 | V22JT-FL (N) | 1 | 3,200 | 3,200 |
| 12 | 紙巻器 | 2連・クロムメッキタイプ | TS-SC-60M-XCB | 1 | 15,500 | 15,500 |
| 13 | どこでもラック(スクエアタイプ) | タオルハンガーS、ホワイト | MGSK タオルハンガー-S (W) | 1 | 1,100 | 1,100 |
| 14 | ホーロートイレパネル(フロア用) | グレイホワイト | PZYO-104 (TG) | 1 | 26,500 | 26,500 |
| 15 | パネル施工キット | シリコン色(グレー) | パネルセコウキットS(G)-1 | 1 | 5,700 | 5,700 |
| 16 | リモコン用マグネット | | WC-MGNセット601 | 1 | | |
| トイレ合計 | | | | 16 | | ¥460,600 |
| 商品総合計 | | | | 16 | | ¥460,600 |

※ 御見積明細の価格には消費税は含まれておりません。別途消費税が必要となります。

《参考》別途トイレ周辺部材組付費

トイレ商品組付費

別途

※ トイレ周辺部材組付費は現場の状況により変動する事があります。又、トイレ本体の組付費は含まれておりません。

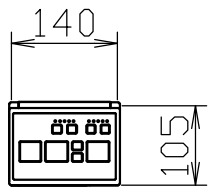
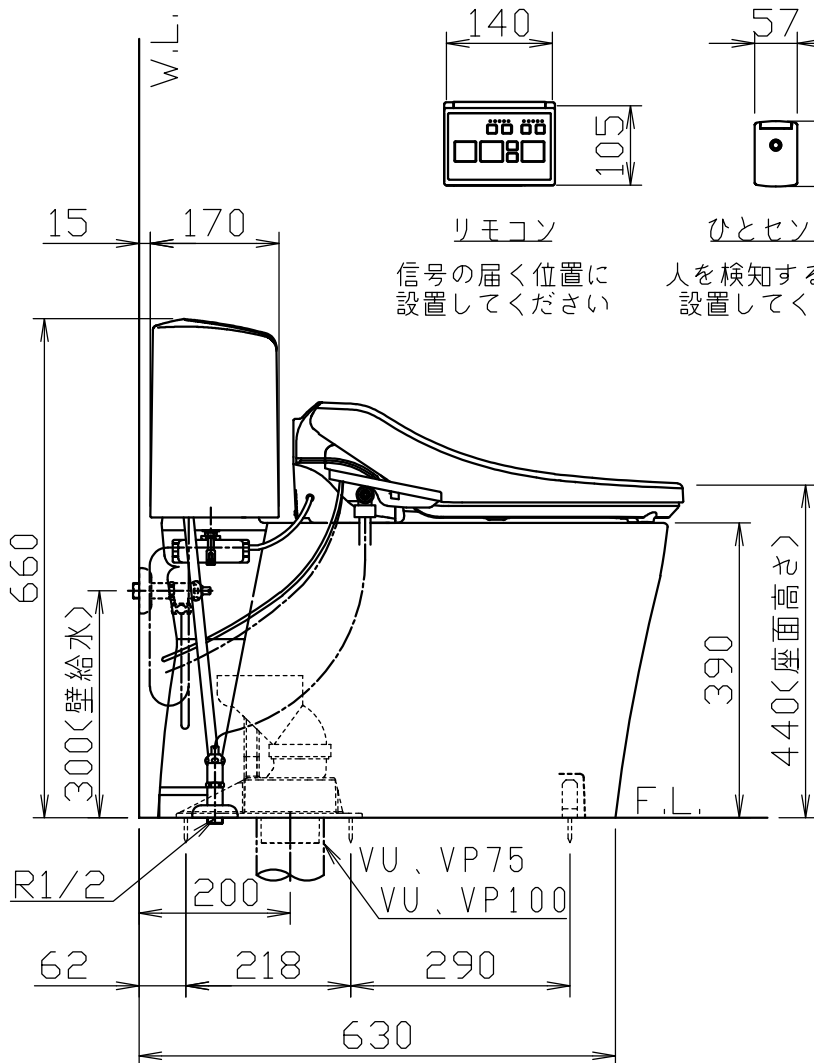
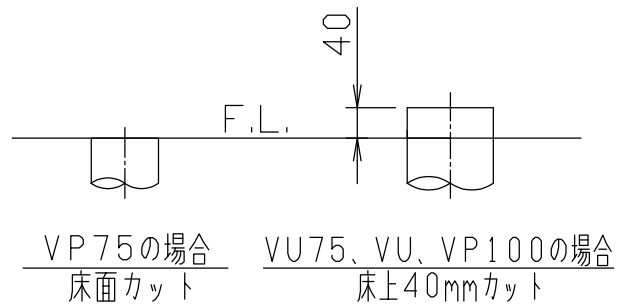
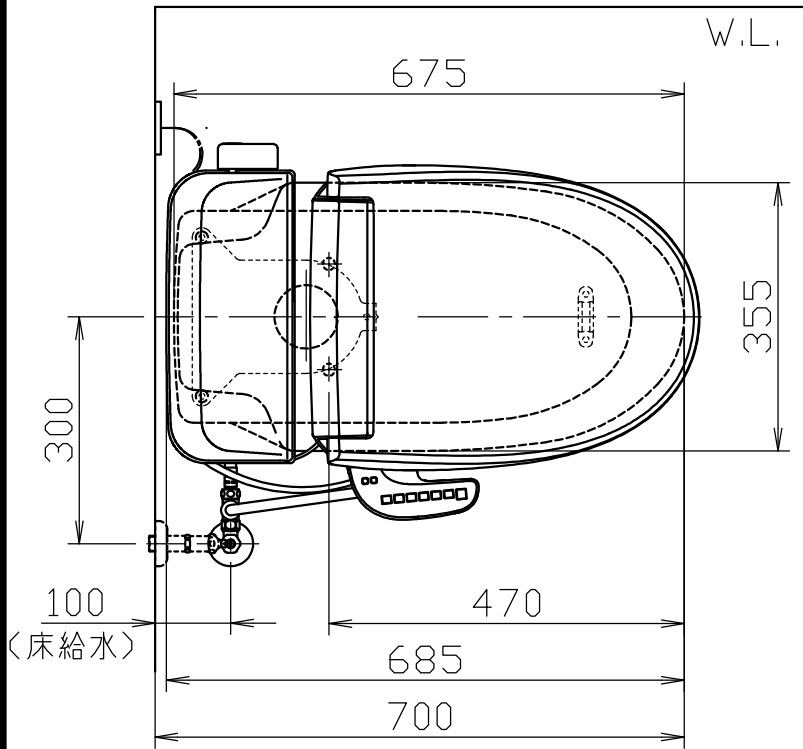
()内の価格は税込価格<税率10%>を表示しています。

器具明細

| 品番 | 品名 | 個数 |
|---------------|--------|----|
| TS-UC8033-S-B | 便器セット | 1 |
| TS-UV2200-0KB | タンクセット | 1 |
| TS-BNZ601KD | 温水洗浄便座 | 1 |

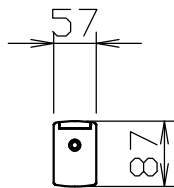
・温水洗浄便座の仕様

電源 AC100V 50/60Hz
最大消費電力 334W



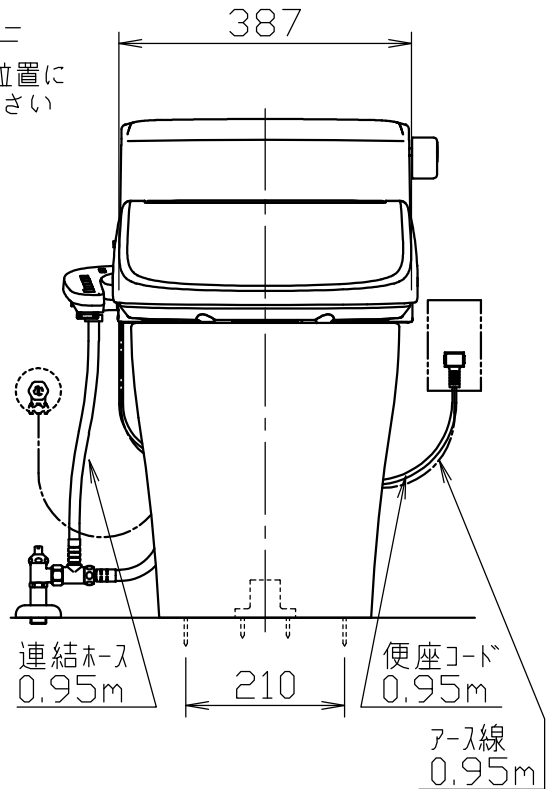
リモコン

信号の届く位置に
設置してください

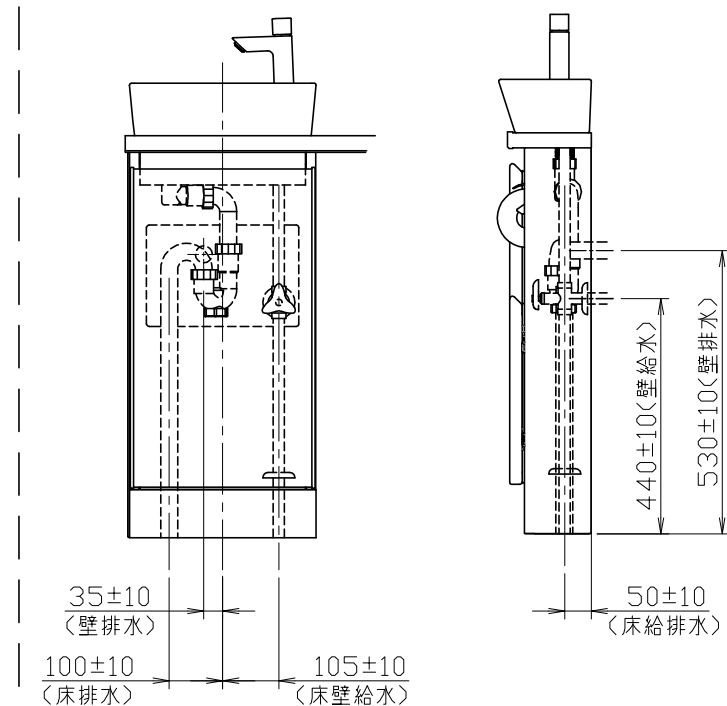
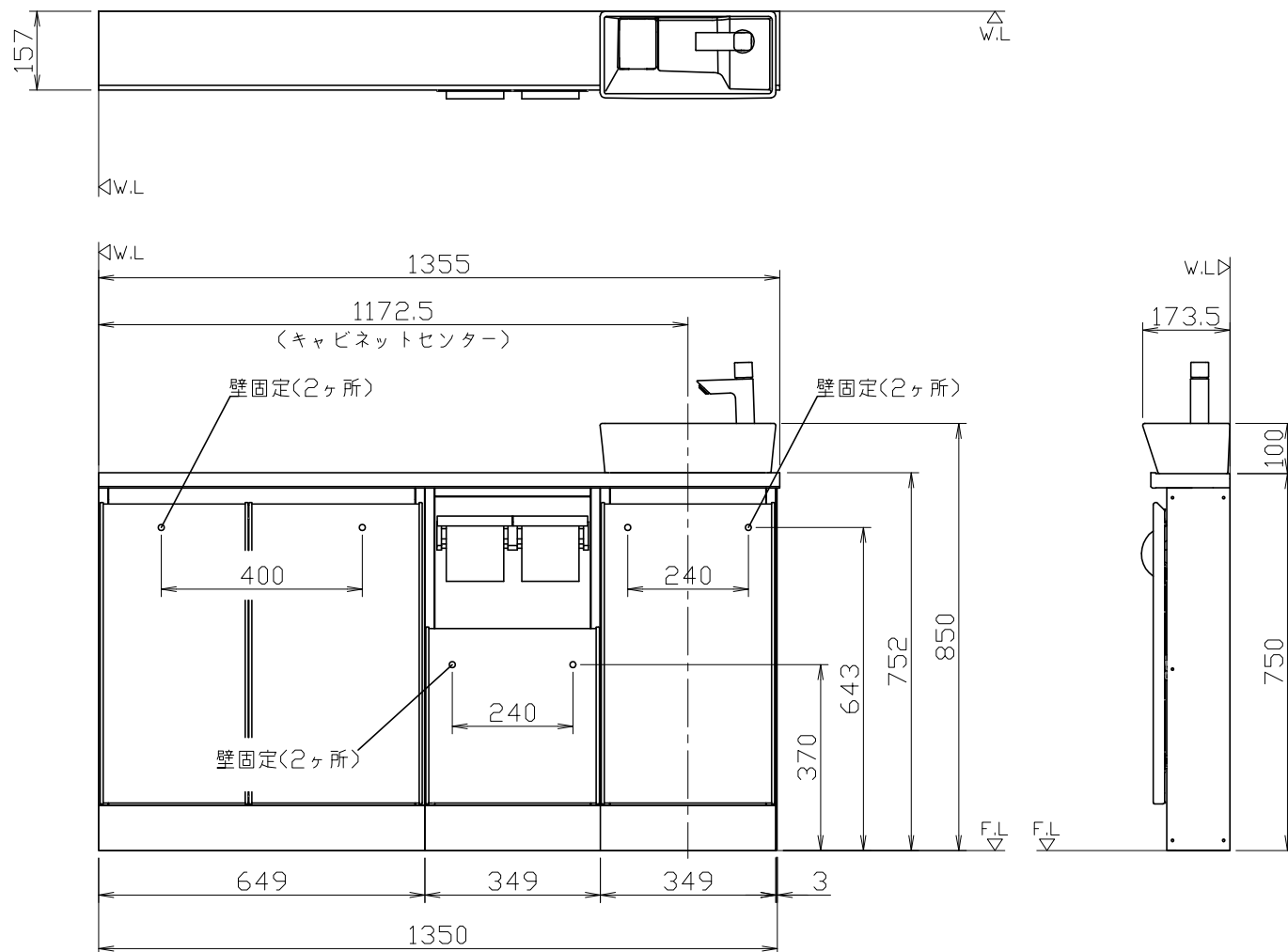


ひとセンサー

人を検知する位置に
設置してください



| 品番 | 品名 | 個数 |
|-----------------|------------|----|
| TS-L118S | 手洗器 | 1 |
| 71120000J | 水柱 | 1 |
| WCBU-35S L/R -2 | 手洗器下キャビネット | 1 |
| WCPU-35S L/R | 紙巻器下キャビネット | 1 |
| WCSD-65S R | サイドキャビネット | 1 |
| WCC-135SR | カウンター | 1 |
| TS-SC-60M-XCB | 2連紙巻器 | 1 |
| EC-WC-S | エンドカバー | 1 |



- 注)1,給排水位置はキャビネットの勝手に関わらず本図のようになります。
- 2,設備側給水管の取り出しは、床・壁仕上げ面と同一面としてください。(0~+10)
- 3,キャビネットの丁番取付側と横壁が近接する場合、扉の開くスペースとして横壁とキャビネットの間に60mm以上のすき間を設けてください。
- 4,手洗器の高さは参考寸法です。施工条件、商品の公差により異なる場合があります。
- 5,手洗器・キャビネット等の壁固定位置にはあらかじめ取付用桝木が設置されていることを確認してください。

<収納キャビネット設置条件>

○設置されるタイプ・構成によって、設置条件がありますので下図を参照してください。

- ・便器排水芯位置は部屋の間口センターに対して、片寄せになります。
- ・便器排水芯位置は下記図の位置を守るようにしてください。

※下図と異なる位置で設置すると、扉が干渉したり、紙巻器が使いにくくなる場合があります。

| 室内間口 (mm) | カウンター奥行き (157mm) |
|-----------|---|
| 920以上 | |
| 870~919 | <p>※サイドキャビネット設置不可</p> |
| 800~869 | <p>※紙巻器下キャビネットの扉開閉方向注意 ※サイドキャビネット設置不可</p> |

| 室内間口 (mm) | カウンター奥行き (280mm) |
|-----------|-----------------------|
| 1040以上 | |
| 990~1039 | <p>※サイドキャビネット設置不可</p> |

※ご注意

- ・図は左勝手を示しています。
右勝手は左右対称となります。
- ・手洗器下キャビネット丁番取付側が横壁近くになる場合、横壁とキャビネットの間に60mm以上のすき間を設けてください。
(扉の開くスペースを確保するため)