

# ホーロー洗面化粧台 御見積書

御名前 郡山-会津SR SU1 様

業者 様

商品名 ELEENA エリーナ

作成日 2023年11月4日  
プラン番号 7206E-2311-0056T  
現場番号 C2783226

タカラスタANDARD株式会社  
◆会津営業所  
福島県会津若松市飯盛三丁目15番22号  
TEL 0242-29-0086 / FAX 0242-29-0057

◆会津ショールーム  
TEL 0242-29-0174 / FAX 0242-29-0178

商品御見積金額 **¥634,100** (税込 ¥697,510)  
( )内の価格は税込価格<税率10%>を表示しています。

※ 商品御見積金額には商品組付費が含まれております。  
※ 給水・給湯・ガス・ダクト・電気等の接続工事は含まれておりません。

担当営業	担当アドバイザー	プラン作成者
		吉田

## ◆ 御見積仕様

《洗面化粧台》

洗面本体サイズ	90cm
カウンター高さ	80cm
扉カラー	ローズウッドホワイト・引手シルバー
カウンターカラー	人造大理石・フラットカウンター
ミラー	3面鏡
水栓①	シングルレバー式シャワー水栓
カラー①	クロムメッキタイプ
水栓②	-
カラー②	-
ガス種	未定
周波数	50Hz

## ◆ 備考

## ◆ 御確認事項

☆商品の仕様・価格等につきましては 予告なく変更する事がありますので、ご購入の際には、弊社 支店営業所等へお問い合わせ頂くか、カタログにてよくご確認下さるようお願い致します。

☆組立工事費には給水・給湯・ガス・ダクト・電気等の接続工事は含まれておりません。

☆この御見積書の有効期間は30日間です。

No.\*

御名前 郡山-会津SR SU1

様

現場番号	C2783226	プラン番号	7206E-2311-0056T	作成日	2023/11/4
------	----------	-------	------------------	-----	-----------

## 御見積明細 洗面化粧台

NO	商品名	仕様	品番	数量	単価	金額
1	ミラー	スタイリッシュ3面鏡(LED仕様)	SCM-090M3AHYEA-2	1	77,800	77,800
2	ミラーパネル	ホワイト	SCW- 90 A (SW)-3	1	5,400	5,400
3	カウンタートップ	センターホウル・フラットカウンター	C-ENEP090YCA(EH-2	1	59,500	59,500
4	ボウルキャビネット	2段スライドタイプ	S-EEXX090HCX(EXWHBX-3	1	127,000	127,000
5	水栓	エコタイプシングルレバー式シャワー水栓、クロムメッキ	KM8207TETKC	1	25,500	25,500
6	エンドカバー	扉カラー対応	SEC-FPA (EXW)	1	8,500	8,500
7	エンドカバー	ウォールキャビネット用	SEC-WPA (EXW)	1	7,000	7,000
8	ウォールキャビネット	扉ソフトクローズ・耐震ラッチ付	S-EWTW090XCPSEXWHB-3	1	51,000	51,000
9	トールユニット下台	ホーロー扉タイプ・扉ソフトクローズ・耐震ラッチ付	S-ETDD030XLPSEXWHB-4	1	119,500	119,500
10	トールユニット上台	扉ソフトクローズ・耐震ラッチ付	S-EUTD030XLPSEXWHB-3	1	28,000	28,000
11	台輪	トールユニット用	S-DG30D-80-2	1	4,500	4,500
12	エンドパネル	トールユニット中台・下台用	SEP-TDAS A(EXWH)-3	1	29,500	29,500
13	エンドパネル	トールユニット上台用	SEP-TUA A(EXWH)-3	1	12,000	12,000
14	施工キット	1面鏡・ミラーパネル・ミドルミラー・洗面パネル用	SCUセコウキット	1	1,600	1,600
15	どこでもラック(スクエアタイプ)	小物置きS+フック、ホワイト	MGSK コモノックス (W	1	2,500	2,500
16	間仕切り名人	Sタイプ	MGマジキリJ SL 1	1	1,800	1,800
	間仕切り名人	Sタイプ	MGマジキリJ SA 1	1	1,800	1,800
	間仕切り名人	Tタイプ	MGマジキリP TL 1	2	3,900	7,800
17	かくせるラック	間口90cm用	STビラウラ90B	1	7,900	7,900
洗面化粧台合計				20		¥578,600

商品総合計	20	¥578,600
-------	----	----------

商品組付費			数量	金額
1	本体組付費		1	55,500
商品組付費合計				¥55,500

商品御見積金額	¥634,100
---------	----------

※ 御見積明細の価格には消費税は含まれておりません。別途消費税が必要となります。

御名前 郡山-会津SR SU1 様

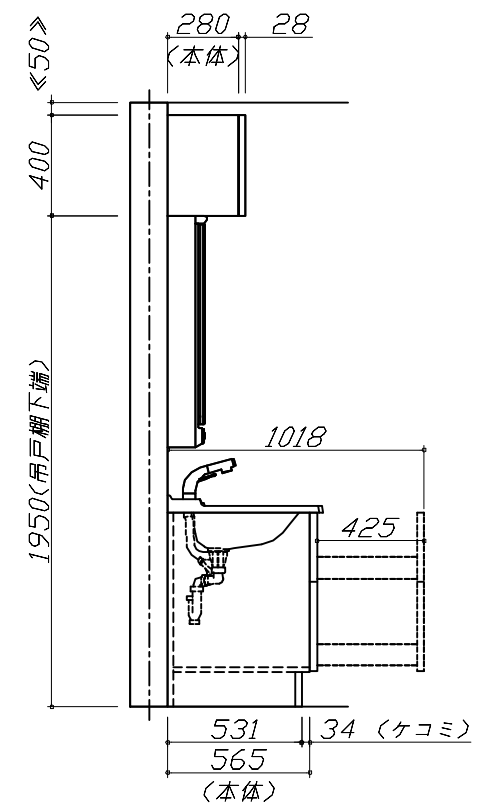
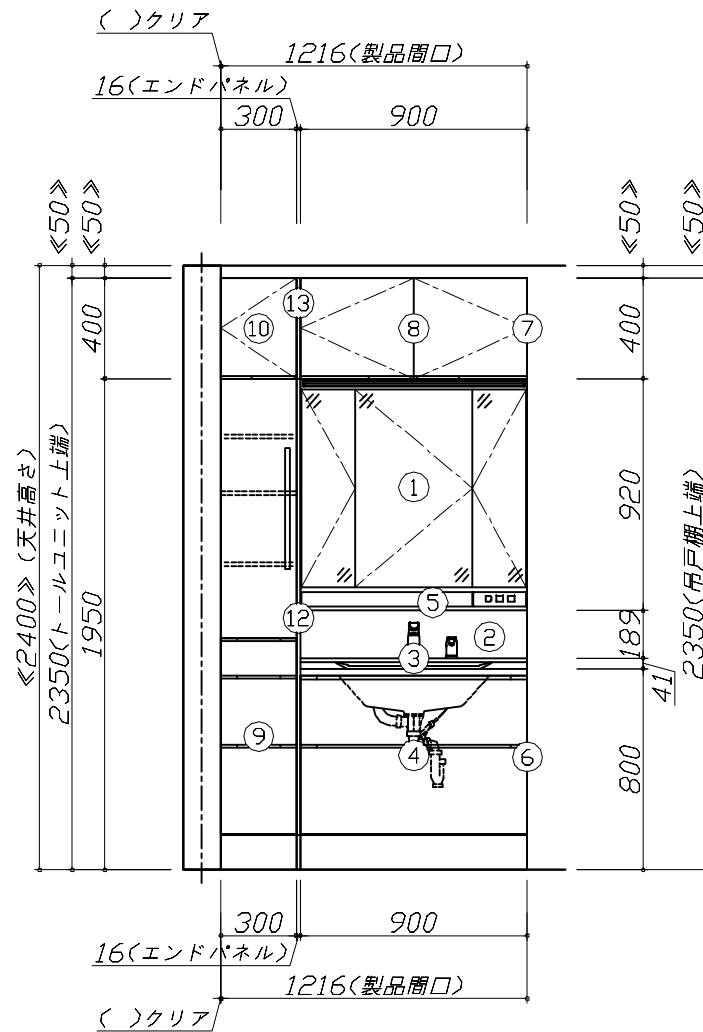
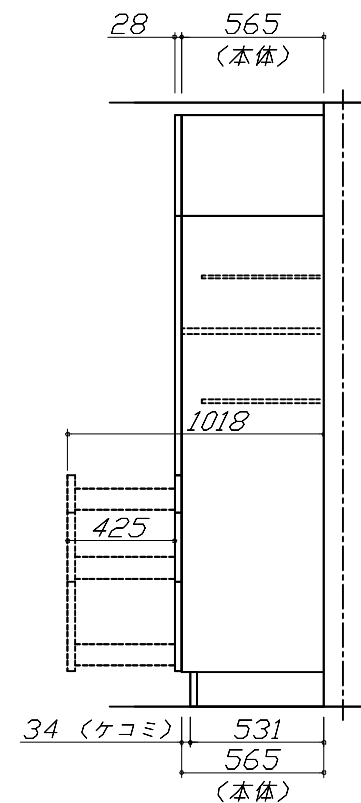
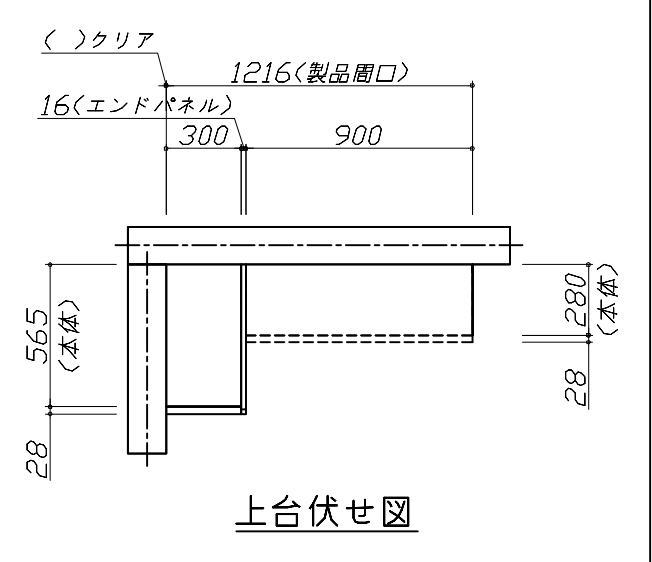
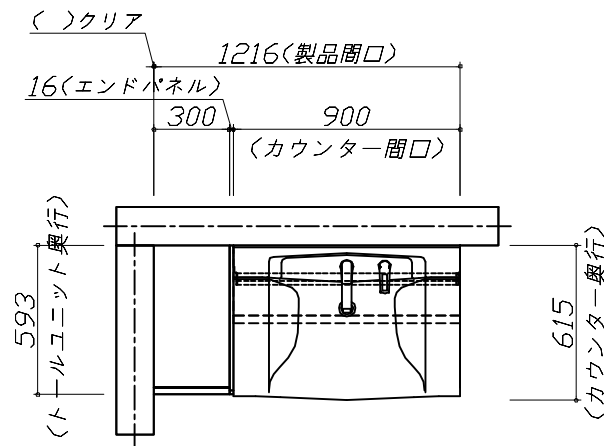
現場番号	C2783226	プラン番号	7206E-2311-0056T	作成日	2023/11/4
------	----------	-------	------------------	-----	-----------

※ 商品組付費には配送・搬入・商品組付等の費用を含んでいます。

※ 商品組付費は現場の状況により変動する事があります。

又、給水・給湯・ガス・ダクト・電気等の接続工事は含まれておりません。

■必ずご確認ください。  
 ・天井高さとの製品の総高さを十分にご確認ください。  
 ・《 》内寸法は参考寸法です。  
 ■表示記号について  
 ・SP：洗面パネル



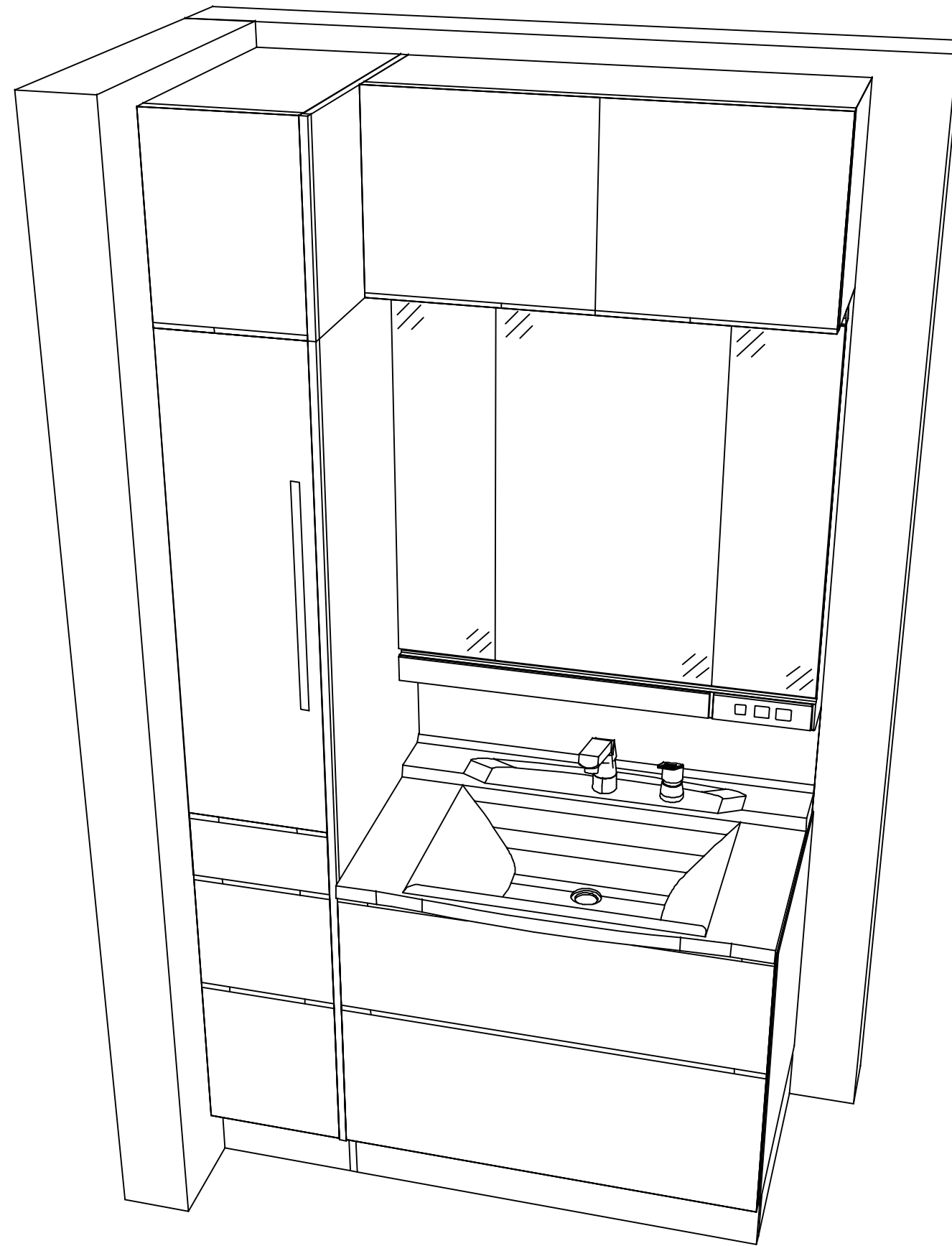
**Takara standard**  
 タカラスタンダード株式会社

現場名称： 郡山-会津SR SU1様邸  
 現場番号： C2783226  
 会津営業所

ホーロー洗面化粧台 ELEENA エリーナ  
 プラン番号： 7206E-2311-0056T  
 担当営業：

姿図 1 縮尺： 1 / 30  
 作成日： 2023年11月4日  
 担当アドバイザー：

縮尺：A3サイズ等倍



**Takara standard**  
 タカラスタンダード株式会社

現場名称： 郡山-会津SR SU1様邸

現場番号： C2783226

会津営業所

ホーロー洗面化粧台 ELEENA エリーナ

プラン番号： 7206E-2311-0056T

担当営業 :

姿図 2

縮尺： 1 / 30

作成日： 2023年11月4日

担当アドバイザー：

縮尺：A3サイズ等倍