

ホーロー洗面化粧台 御見積書

御名前 郡山-会津SR SU5 様

業者 様

商品名 ELEENA エリーナ

作成日 2023年11月4日
プラン番号 7206E-2311-0062T
現場番号 C2783358

タカラスタANDARD株式会社
◆会津営業所
福島県会津若松市飯盛三丁目15番22号
TEL 0242-29-0086 / FAX 0242-29-0057

◆会津ショールーム
TEL 0242-29-0174 / FAX 0242-29-0178

商品
御見積金額 **¥361,800** (税込 ¥397,980)
()内の価格は税込価格<税率10%>を表示しています。

※ 商品御見積金額には商品組付費が含まれております。
※ 給水・給湯・ガス・ダクト・電気等の接続工事は含まれておりません。

| 担当営業 | 担当アドバイザー | プラン作成者 |
|------|----------|--------|
| | | 吉田 |

◆ 御見積仕様

《洗面化粧台》

| | |
|--------------|------------------------------|
| 洗面本体サイズ | 75cm |
| カウンター高さ | 80cm |
| 扉カラー | シルキーウッドベージュ・引手シルバー |
| カウンター カラー | 人造大理石・ハイバックカウンター ファインベージュ |
| ミラー | 3面鏡 |
| 水栓① | シングルレバー式シャワー水栓 |
| カラー① | クロムメッキタイプ |
| 水栓② | - |
| カラー② | - |
| ガス種 | 未定 |
| 周波数 | 50Hz |

◆ 備考

◆ 御確認事項

☆商品の仕様・価格等につきましては 予告なく変更する事がありますので、ご購入の際には、弊社 支店営業所等へお問い合わせ頂くか、カタログにてよくご確認下さるようお願い致します。

☆組立工事費には給水・給湯・ガス・ダクト・電気等の接続工事は含まれておりません。
☆この御見積書の有効期間は30日間です。

No.*

御名前 郡山-会津SR SU5

様

| | | | | | |
|------|----------|-------|------------------|-----|-----------|
| 現場番号 | C2783358 | プラン番号 | 7206E-2311-0062T | 作成日 | 2023/11/4 |
|------|----------|-------|------------------|-----|-----------|

御見積明細 洗面化粧台

| NO | 商品名 | 仕様 | 品番 | 数量 | 単価 | 金額 |
|---------|-----------|----------------------------|-----------------------|----|---------|----------|
| 1 | ミラー | スタイリッシュ3面鏡(LED仕様) | SCM-075M3AHYEA-2 | 1 | 70,000 | 70,000 |
| 2 | カウンタートップ | センターボウル・ハイバックカウンター | C-EKH#075YCA(EJ-2 | 1 | 74,500 | 74,500 |
| 3 | ボウルキャビネット | 2段スライドタイプ | S-EEXX075HCX(ECVHBX-3 | 1 | 114,000 | 114,000 |
| 4 | 水栓 | エコタイプシングルレバー式シャワー水栓、クロムメッキ | FSL140KTKC | 1 | 24,000 | 24,000 |
| 5 | エンドカバー | 扉カラー対応 | SEC-FPA (ECV) | 2 | 8,500 | 17,000 |
| 6 | 間仕切り名人 | Sタイプ | MGマジキリJ SL 1 | 1 | 1,800 | 1,800 |
| 7 | 間仕切り名人 | Sタイプ | MGマジキリJ SS 1 | 1 | 1,600 | 1,600 |
| | 間仕切り名人 | Sタイプ | MGマジキリP TL 1 | 1 | 3,900 | 3,900 |
| 8 | かくせるラック | 間口75cm用 | Stビラウラ75B | 1 | 7,500 | 7,500 |
| 洗面化粧台合計 | | | | 10 | | ¥314,300 |

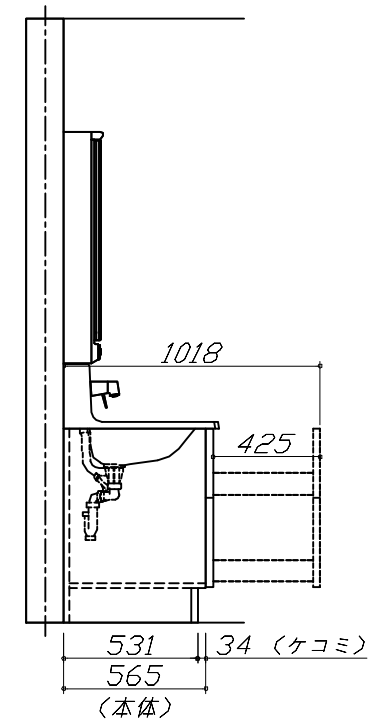
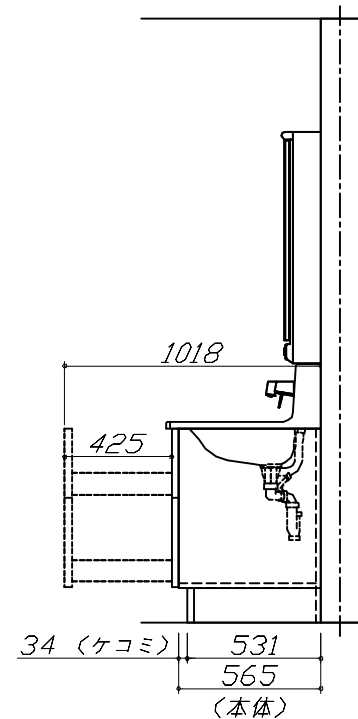
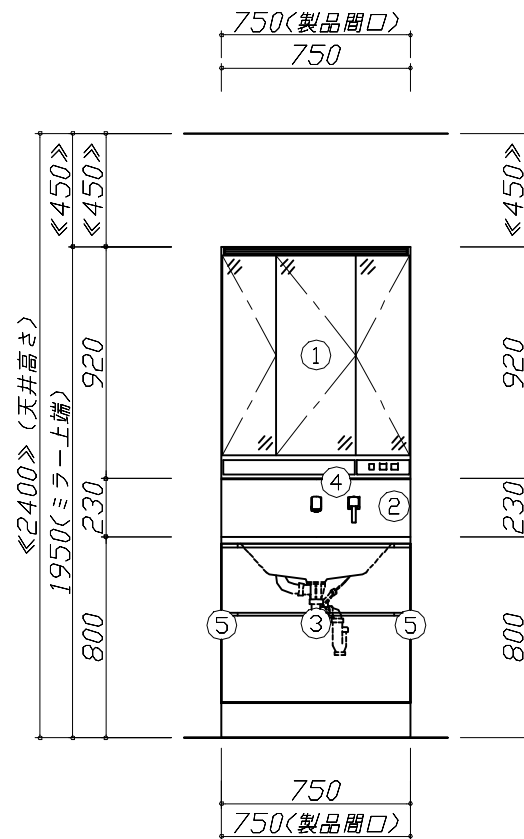
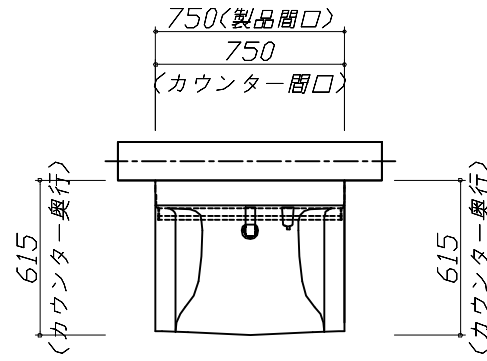
| | | |
|-------|----|----------|
| 商品総合計 | 10 | ¥314,300 |
|-------|----|----------|

| 商品組付費 | | | 数量 | 金額 |
|---------|-------|--|----|---------|
| 1 | 本体組付費 | | 1 | 47,500 |
| 商品組付費合計 | | | | ¥47,500 |

| | |
|---------|----------|
| 商品御見積金額 | ¥361,800 |
|---------|----------|

- ※ 御見積明細の価格には消費税は含まれておりません。別途消費税が必要となります。
- ※ 商品組付費には配送・搬入・商品組付等の費用を含んでいます。
- ※ 商品組付費は現場の状況により変動する事があります。
又、給水・給湯・ガス・ダクト・電気等の接続工事は含まれておりません。

- 必ずご確認ください。
 - ・天井高さとの製品の高さを十分にご確認ください。
 - ・《 》内寸法は参考寸法です。
- 表示記号について
 - ・SP：洗面パネル

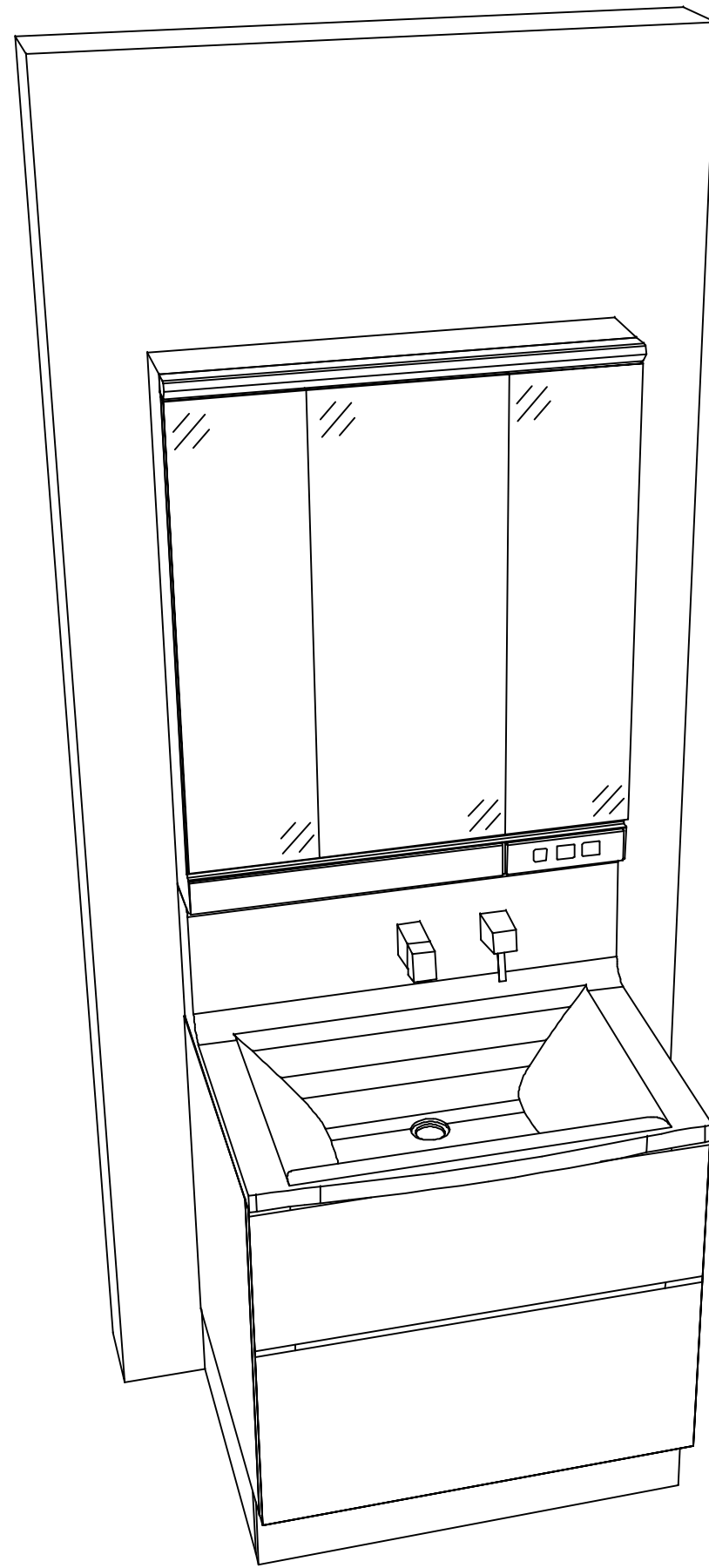


Takara standard
タカラスタンダード株式会社

現場名称： 郡山-会津SR SU5様邸
現場番号： C2783358
会津営業所

ホーロー洗面化粧台 ELEENA エリーナ
プラン番号： 7206E-2311-0062T
担当営業：

姿図 1 縮尺： 1 / 30
作成日： 2023年11月4日
担当アドバイザー：



Takara standard
タカラスタンダード株式会社

現場名称： 郡山-会津SR SU5様邸

現場番号： C2783358

会津営業所

ホーロー洗面化粧台 ELEENA エリーナ

プラン番号： 7206E-2311-0062T

担当営業：

姿図 2

縮尺： 1 / 30

作成日： 2023年11月4日

担当アドバイザー：

縮尺：A3サイズ等倍