

# ホーロー洗面化粧台 御見積書

御名前 郡山-会津SR SU12 様

業者 様

商品名 ELEENA エリーナ

作成日 2023年11月5日  
プラン番号 7206E-2311-0094T  
現場番号 C2783427

タカラスタANDARD株式会社  
◆会津営業所  
福島県会津若松市飯盛三丁目15番22号  
TEL 0242-29-0086 / FAX 0242-29-0057

◆会津ショールーム  
TEL 0242-29-0174 / FAX 0242-29-0178

商品  
御見積金額 **¥428,500** (税込 ¥471,350)  
( )内の価格は税込価格<税率10%>を表示しています。

※ 商品御見積金額には商品組付費が含まれております。  
※ 給水・給湯・ガス・ダクト・電気等の接続工事は含まれておりません。

担当営業	担当アドバイザー	プラン作成者
		吉田

## ◆ 御見積仕様

《洗面化粧台》

洗面本体サイズ 75cm

カウンター高さ 80cm

扉カラー パーティカルウッド・引手ブロンズ

カウンター クォーツストーン・フラットカウンター

カラー ブランソルベ

ミラー 3面鏡

水栓① シングルレバー式シャワー水栓

カラー① クロムメッキタイプ

水栓② -

カラー② -

ガス種 未定

周波数 50Hz

## ◆ 御確認事項

☆商品の仕様・価格等につきましては 予告なく変更する事がありますので、ご購入の際には、弊社 支店営業所等へお問い合わせ頂くか、カタログにてよくご確認下さるようお願い致します。

☆組立工事費には給水・給湯・ガス・ダクト・電気等の接続工事は含まれておりません。

☆この御見積書の有効期間は30日間です。

## ◆ 備考

No.\*

御名前 郡山-会津SR SU12

様

現場番号	C2783427	プラン番号	7206E-2311-0094T	作成日	2023/11/5
------	----------	-------	------------------	-----	-----------

## 御見積明細 洗面化粧台

NO	商品名	仕様	品番	数量	単価	金額
1	ミラー	3面鏡(ワイドLED)	SAM-075M3AHYEA-1	1	46,500	46,500
2	ミラーパネル	グレインベージュ	SCW- 75 A (TI)-3	1	5,200	5,200
3	カウンタートップ	センターホウル・クォーツストーンカウンター(スクエア)	C-EEAP075OCA(EH-2	1	119,900	119,900
4	ボウルキャビネット	2段スライドタイプ	S-EEXX075HCX(E1EGBX-3	1	138,000	138,000
5	水栓	エコタイプシングルレバー式シャワー水栓、クロムメッキ	KM8207TETKC	1	25,500	25,500
6	エンドカバー	ホワイト色	SEC-FPAW	1	6,000	6,000
7	見切り対応フィラー	洗面下台、ミラー用	ミキリSE10N-1	1	2,800	2,800
8	ホーロー洗面パネル	深型カンタン取付タイプ・グレインベージュ	PSP-YDS A (TI)-2	1	10,600	10,600
9	施工キット	1面鏡・ミラーパネル・ミドルミラー・洗面パネル用	SCUセコウキット	2	1,600	3,200
10	間仕切り名人	Sタイプ	MGマジキリJ SL 1	1	1,800	1,800
11	間仕切り名人	Sタイプ	MGマジキリJ SS 1	1	1,600	1,600
	間仕切り名人	Tタイプ	MGマジキリPTL 1	1	3,900	3,900
12	かくせるラック	間口75cm用	STビラウラ75B	1	7,500	7,500
洗面化粧台合計				14		¥372,500

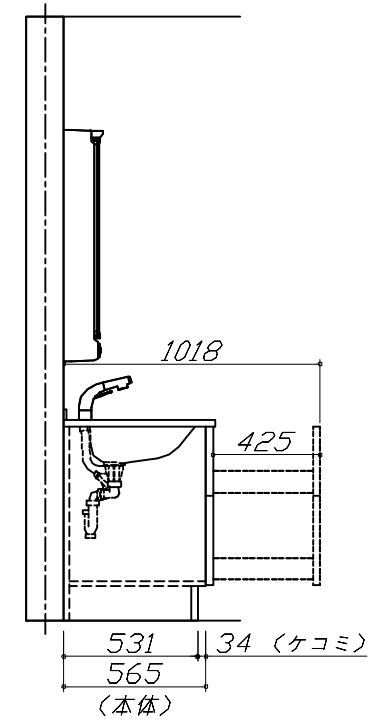
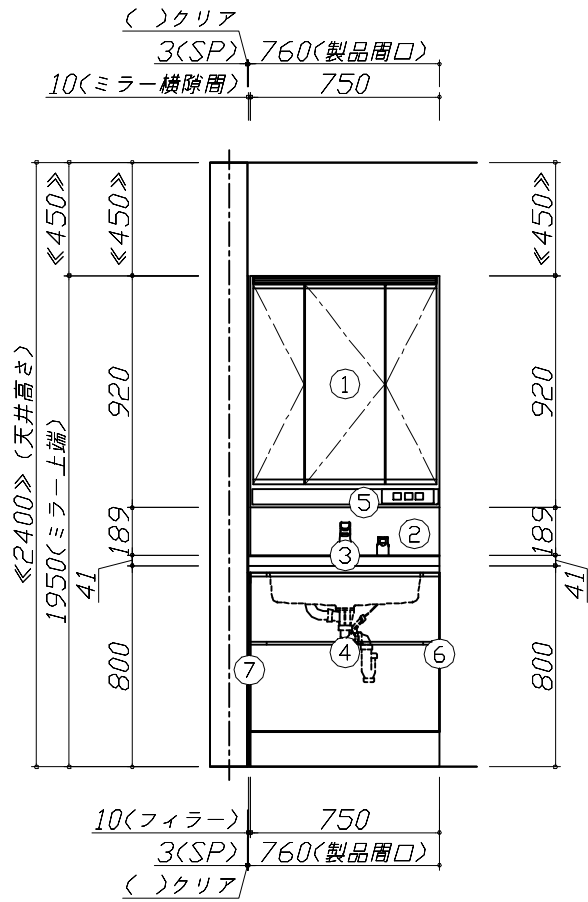
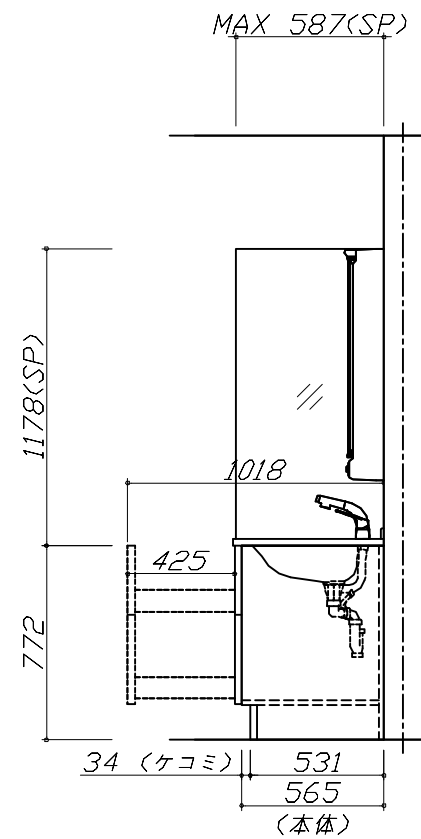
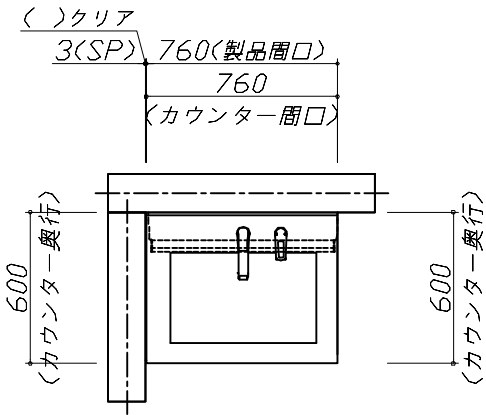
商品総合計	14	¥372,500
-------	----	----------

商品組付費			数量	金額
1	本体組付費		1	56,000
商品組付費合計				¥56,000

商品御見積金額	¥428,500
---------	----------

※ 御見積明細の価格には消費税は含まれておりません。別途消費税が必要となります。  
 ※ 商品組付費には配送・搬入・商品組付等の費用を含んでいます。  
 ※ 商品組付費は現場の状況により変動する事があります。  
 又、給水・給湯・ガス・ダクト・電気等の接続工事は含まれておりません。

■必ずご確認ください。  
 ・天井高さと製品の総高さを十分にご確認ください。  
 ・《 》内寸法は参考寸法です。  
 ■表示記号について  
 ・SP：洗面パネル



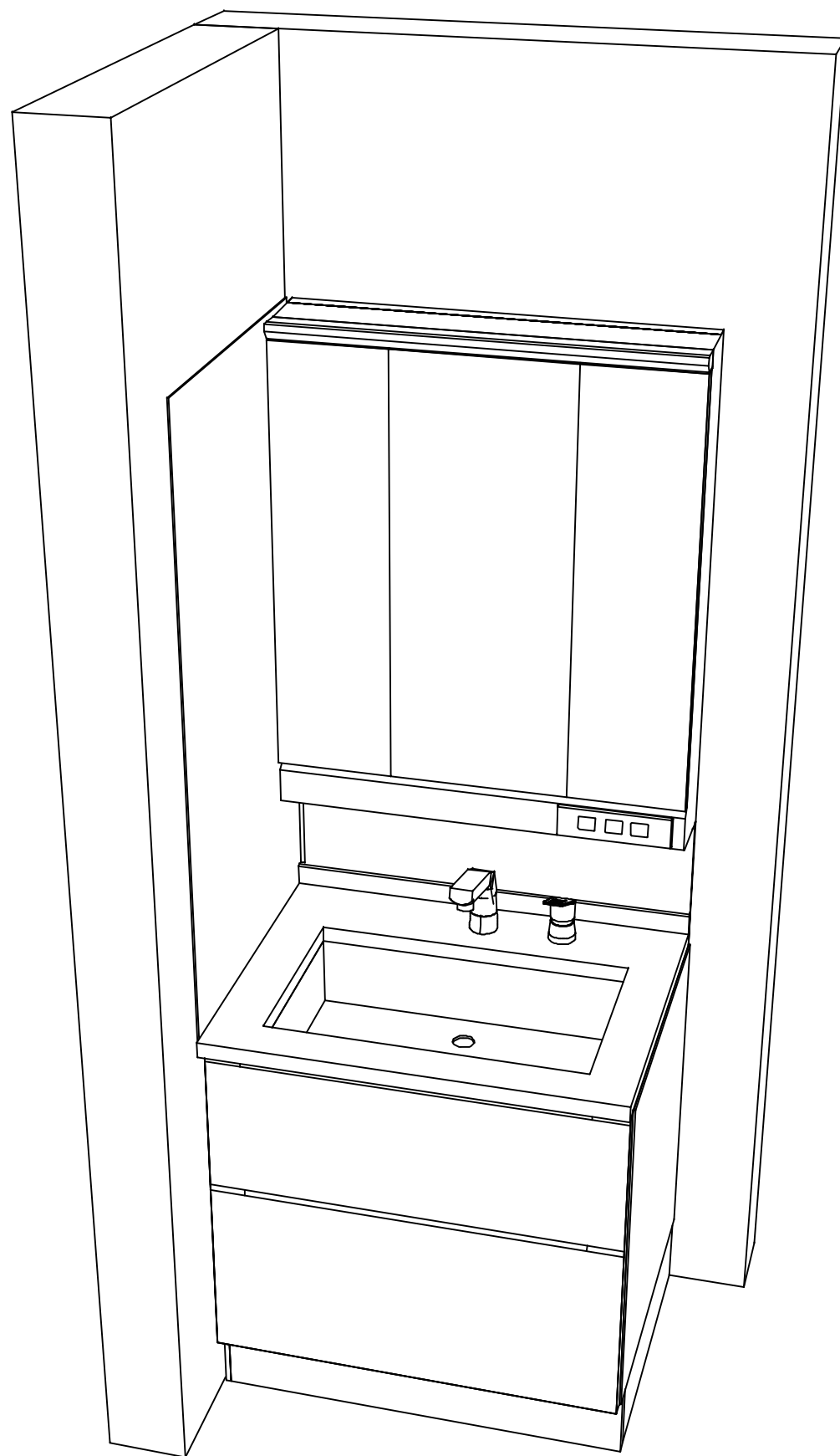
**Takara standard**  
 タカラスタンダード株式会社

現場名称： 郡山-会津SR SU12様邸  
 現場番号： C2783427  
 会津営業所

ホーロー洗面化粧台 ELEENA エリーナ  
 プラン番号： 7206E-2311-0094T  
 担当営業：

姿図 1 縮尺： 1 / 30  
 作成日： 2023年11月5日  
 担当アドバイザー：

縮尺：A3サイズ等倍



**Takara standard**  
タカラスタンダード株式会社

現場名称： 郡山-会津SR SU12様邸

現場番号： C2783427

会津営業所

ホーロー洗面化粧台 ELEENA エリーナ

プラン番号： 7206E-2311-0094T

担当営業：

姿図 2

縮尺： 1 / 30

作成日： 2023年11月5日

担当アドバイザー：

縮尺：A3サイズ等倍