

ホーロー洗面化粧台 御見積書

御名前 秋田-秋田SR SU6 様

業者 様

商品名 FAMILE ファミュー

作成日 2023年3月10日
プラン番号 5401A-2303-0113T
現場番号 C3307131

タカラスタANDARD株式会社
◆秋田支店 販売課
秋田県秋田市御所野下堤2丁目1番5号
TEL 018-892-7071 / FAX 018-892-7091

◆秋田ショールーム
TEL 018-892-7081 / FAX 018-892-7090

商品
御見積金額 **¥319,600** (税込 ¥351,560)

()内の価格は税込価格<税率10%>を表示しています。

《参考》別途 商品組付費 **¥36,000** (税込 ¥39,600)

- ※ 商品御見積金額には商品組付費は含まれておりません。
- ※ 商品組付費は現場の状況により変動する事があります。
又、給水・給湯・ガス・ダクト・電気等の接続工事は含まれておりません。

◆ 御見積仕様

《洗面化粧台》

洗面本体サイズ	90cm
カウンター高さ	80cm
扉カラー	パールアイボリー
カウンター	人造大理石・ハイバックカウンター
カラー	クリスタルホワイト
ミラー	3面鏡
水栓	シングルレバー式シャワー水栓
カラー	クロムメッキタイプ
ガス種	未定
周波数	50Hz

◆ 御確認事項

担当営業	担当アドバイザー	プラン作成者
	新価格	阿部

◆ 備考

御名前 秋田-秋田SR SU6 様

現場番号	C3307131	プラン番号	5401A-2303-0113T	作成日	2023/3/10
------	----------	-------	------------------	-----	-----------

御見積明細 洗面化粧台

NO	商品名	仕様	品番	数量	単価	金額
1	洗面下台	スライド(2段)タイプ・ソフトクローズ	S-YER7090HCA(YPI)ル-3	1	143,000	143,000
2	そこまでホーローラック		S-DX 90WN	1	27,000	27,000
3	水栓	エコタイプシングルレバー式シャワー水栓、クロムメッキ	FSL140KTKC	1	22,500	22,500
4	ミラー	3面鏡(ワイドLED)	SAM-090M3AHYEA-1	1	50,400	50,400
5	洗面ルームヒーター		S-YRTW090XCX(YPI)-3D	1	67,200	67,200
6	どこでもラック(スクエアタイプ)	タオルハンガーL、ホワイト	MGSK タオルハンガーL (W	1	2,500	2,500
7	間仕切り名人	Hタイプ	MGマジキリJ HS 1	1	3,400	3,400
8	間仕切り名人	Sタイプ	MGマジキリJSA1	2	1,800	3,600
洗面化粧台合計				9		¥319,600
商品総合計				9		¥319,600

※ 御見積明細の価格には消費税は含まれておりません。別途消費税が必要となります。

《参考》別途 商品組付費

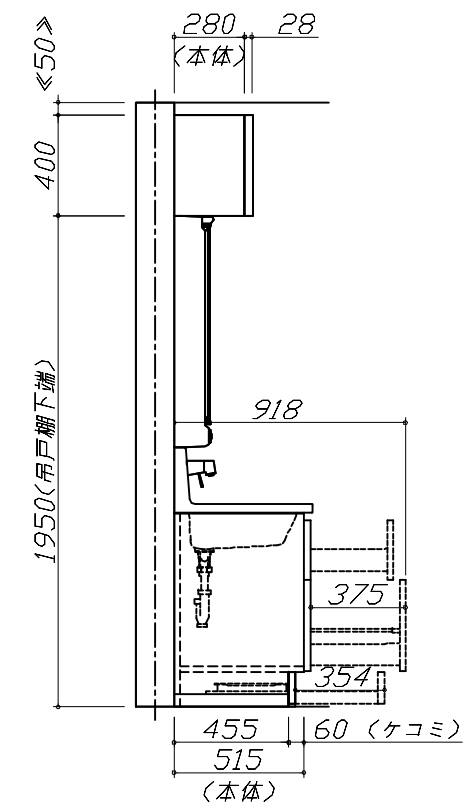
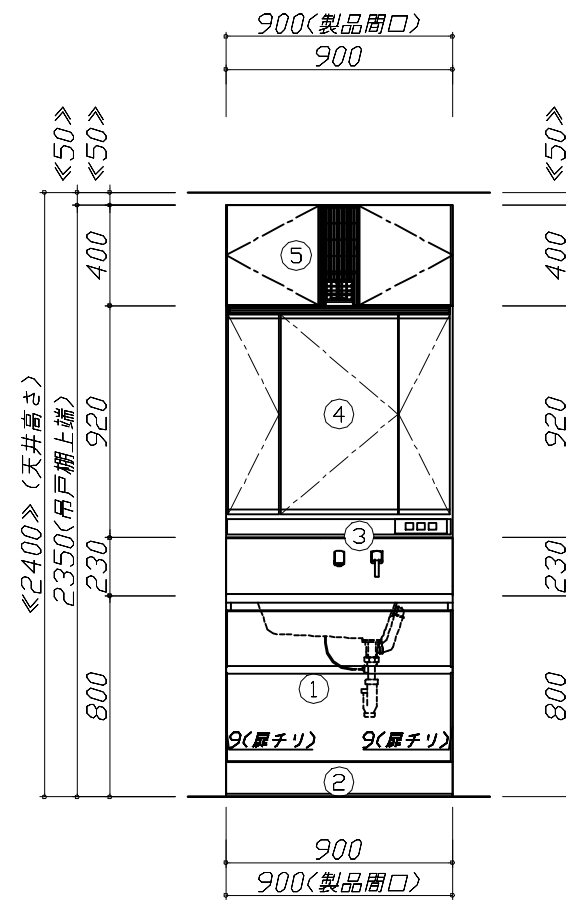
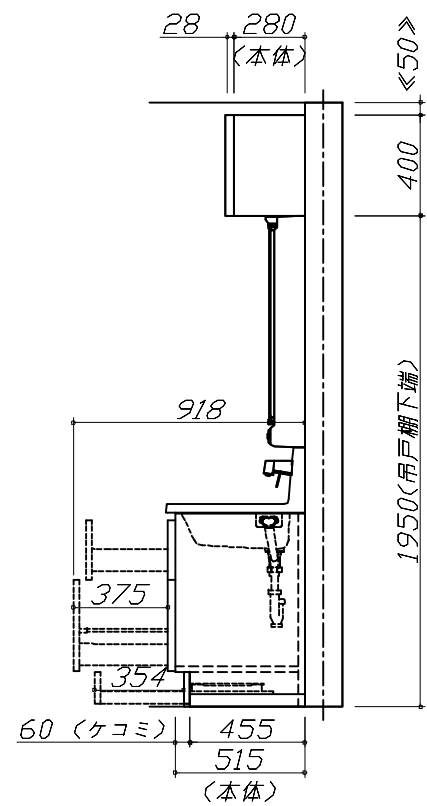
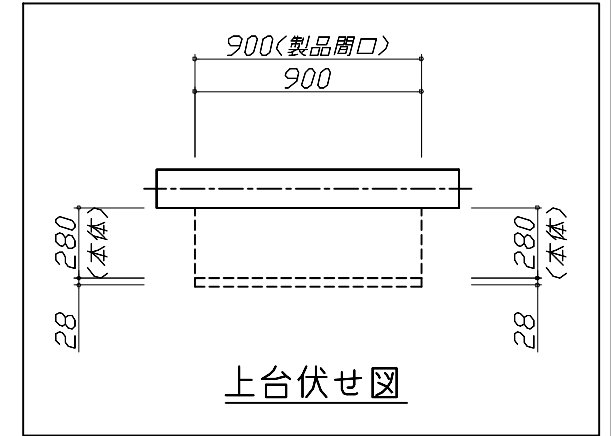
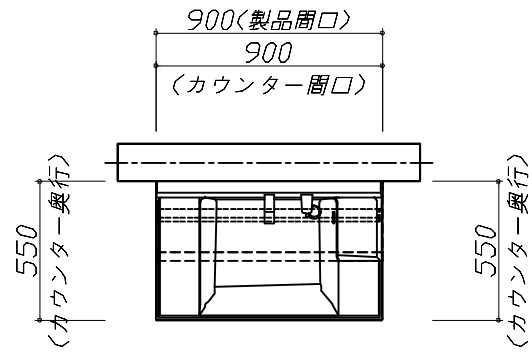
洗面化粧台商品組付費

¥36,000 (税込 ¥39,600)

※ 商品組付費は現場の状況により変動する事があります。又、給水・給湯・ガス・ダクト・電気等の接続工事は含まれておりません。

()内の価格は税込価格<税率10%>を表示しています。

- 必ずご確認ください。
 - ・天井高さとの製品の総高さを十分にご確認ください。
 - ・《 》内寸法は参考寸法です。
- 表示記号について
 - ・SP：洗面パネル



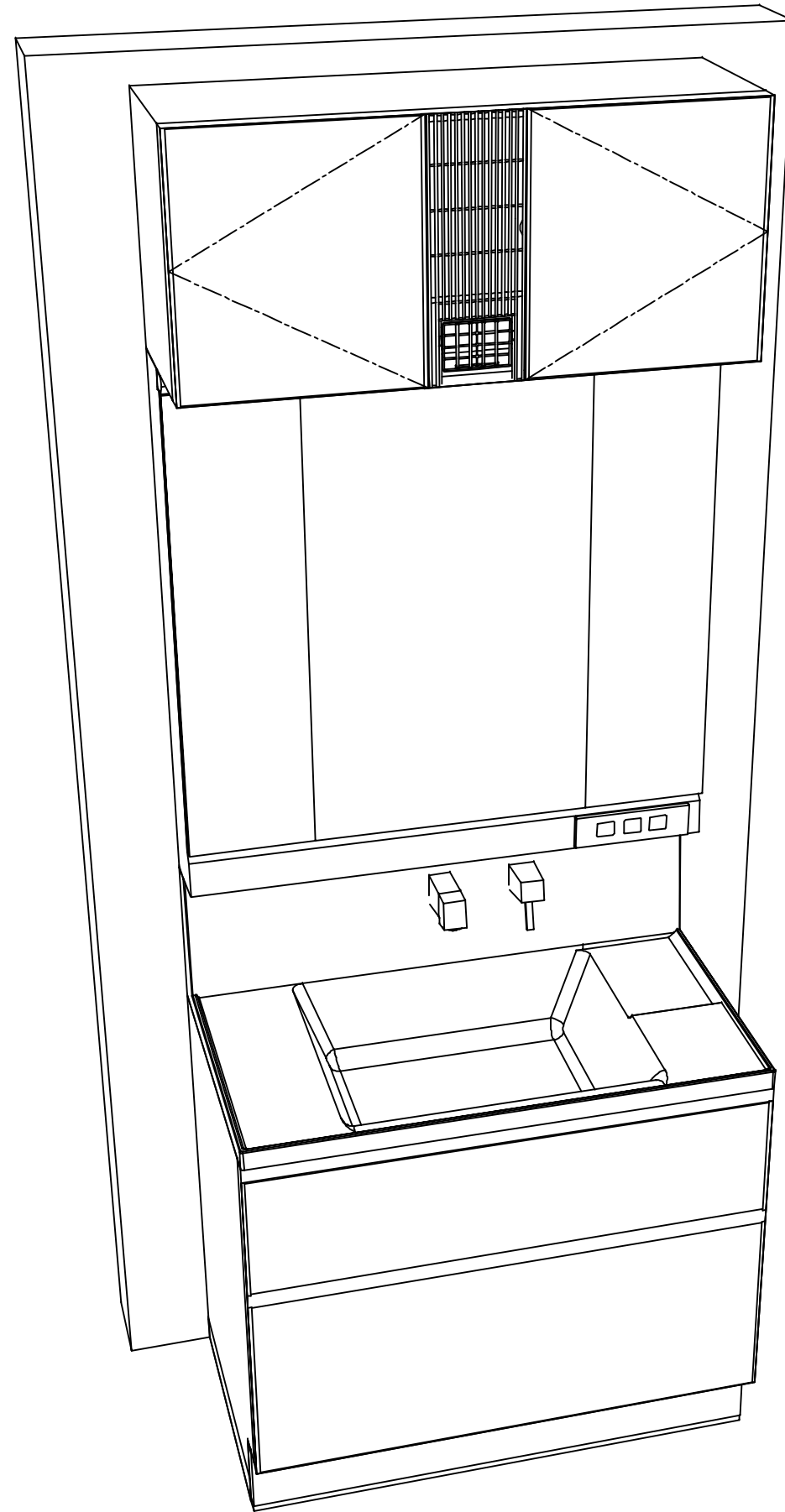
Takara standard
タカラスタンダード株式会社

現場名称： 秋田-秋田SR SU6様邸
現場番号： C3307131
秋田支店 販売課

ホーロー洗面化粧台 FAMILIE ファミーユ
プラン番号： 5401A-2303-0113T
担当営業：

姿図 1 縮尺： 1 / 30
作成日： 2023年3月10日
担当アドバイザー： 新価格

縮尺：A3サイズ等倍



Takara standard
 タカラスタンダード株式会社

現場名称： 秋田-秋田SR SU6様邸

現場番号： C3307131

秋田支店 販売課

ホーロー洗面化粧台 FAMILIE ファミュー

プラン番号： 5401A-2303-0113T

担当営業 :

姿図 2

縮尺： 1 / 30

作成日： 2023年3月10日

担当アドバイザー： 新価格

縮尺：A3サイズ等倍