

ホーロー洗面化粧台 御見積書

御名前 熊本-天草SR SU2 様

業者 様

商品名 ELEENA エリーナ

作成日 2017年8月21日
プラン番号 9404C-1706-0095T
現場番号 A6831443

タカスタンダード株式会社
天草営業所
熊本県天草市志柿町4200-5
TEL 0969-24-1660 / FAX 0969-24-1333

天草ショールーム
TEL 0969-24-1660 / FAX 0969-24-1333

商品
御見積金額 **¥522,900 (税込 ¥564,732)**

()内の価格は税込価格 < 税率8% > を表示しています。

(参考) 別途 商品組付費 ¥43,000 (税込 ¥46,440)

商品御見積金額には商品組付費は含まれておりません。
商品組付費は現場の状況により変動する事があります。
又、給水・給湯・ガス・ダクト・電気等の接続工事は含まれておりません。

担当営業	担当アドバイザー	プラン作成者

備考

御見積仕様

(洗面化粧台)

洗面本体サイズ 90cm

カウンター高さ 80cm

扉カラー ローズウッドホワイト

カウンター クォーツストーン・フラットカウンター

カラー ジュエルシルバー

ミラー 大型ミラー

水栓 ホース引出式泡沫水栓

カラー クロムメッキタイプ

水栓 -

カラー -

ガス種 未定

周波数 60Hz

御確認事項

この御見積書の有効期間は30日間です。

商品仕様・価格等につきましては予告なく変更する事があります。ご購入の際には弊社支社営業所等へお問い合わせください。またはカタログにてご確認願います。

組立工事費には給水・給湯・ガス・ダクト・電気等の接続工事は含まれておりません。

No.SU2 *

御名前 熊本-天草SR SU2

様

現場番号	A6831443	プラン番号	9404C-1706-0095T	作成日	2017/8/21
------	----------	-------	------------------	-----	-----------

御見積明細 洗面化粧台

NO	商品名	仕様	品番	数量	単価	金額
1	ミラー	大型ミラー1面鏡(LED仕様)	SEM- 90 YE	1	54,800	54,800
2	ミドルミラー		SFW-090BN(A--)-1	1	10,000	10,000
3	カウンタートップ	センターボウル・クォーツストーンカウンター(ワイド)	C-EFBS090WCA(ES-1	1	113,600	113,600
4	ボウルキャビネット	2段スライドタイプ	S-EEXX090HCX(EXW BX-1	1	98,100	98,100
5	水栓	エコタイプホース引出式泡沫水栓、ゴムメッキ	KM8021ETK	1	24,600	24,600
6	エンドカバー	扉カラー対応	SEC-FPA (EXW)	1	6,800	6,800
7	エンドカバー	ウォールキャビネット用	SEC-WPA (EXW)	1	5,800	5,800
8	ウォールキャビネット	扉ソフトクローズ・耐震ラッチ付	S-EWTW090XCPSEXW B-1	1	38,400	38,400
9	トールキャビネット下台	姿見ミラータイプ、扉ソフトクローズ	ST-DK30RSF	1	66,600	66,600
10	トールキャビネット上台	扉ソフトクローズ・耐震ラッチ付	S-EUTD030XRPSEXW B-1	1	20,300	20,300
11	台輪	トールユニット用	S-DG30D-80-2	1	3,500	3,500
12	エンドパネル	トールキャビネット中台・下台用	SEP-TDAS A(EXW)	1	23,800	23,800
13	エンドパネル	トールキャビネット中台・下台用	SEP-TDA80A(EXW)	1	23,800	23,800
14	エンドパネル	トールキャビネット上台用	SEP-TUA A(EXW)	2	9,700	19,400
15	施工キット	1面鏡・ミラーパネル・ミドルミラー・洗面パネル用	SCUセコウキット	1	1,600	1,600
16	どこでもラック(スクエアタイプ)	タオルハンガーL、ホワイト	MGSK タオルハンガー-L (W	1	2,500	2,500
	どこでもラック(スクエアタイプ)	アタッチメント(小物トレイ)	MGAK コモトレ-15S (W	1	400	400
	どこでもラック(スクエアタイプ)	アタッチメント(フック)	MGAK フックス (W	1	1,000	1,000
17	かくせるラック	間口90cm用	STビラウラ90B	1	7,900	7,900
洗面化粧台合計				20		¥522,900

商品総合計	20	¥522,900
-------	----	----------

御見積明細の価格には消費税は含まれておりません。別途消費税が必要となります。

(参考) 別途 商品組付費

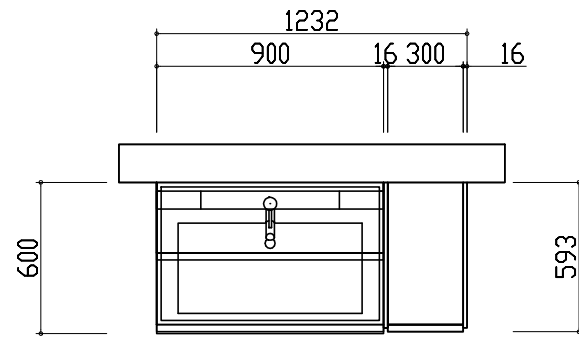
洗面化粧台商品組付費

¥43,000 (税込 ¥46,440)

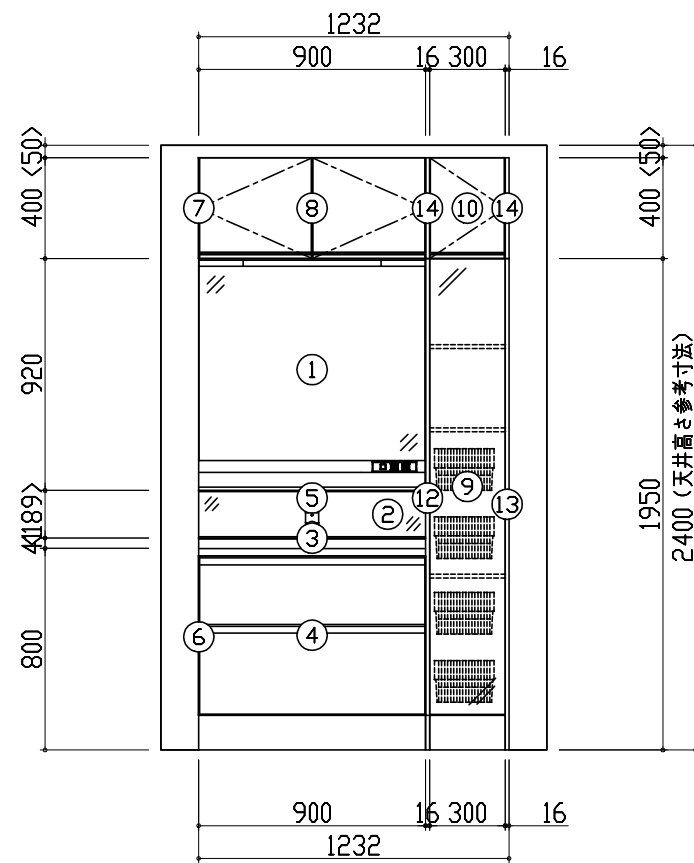
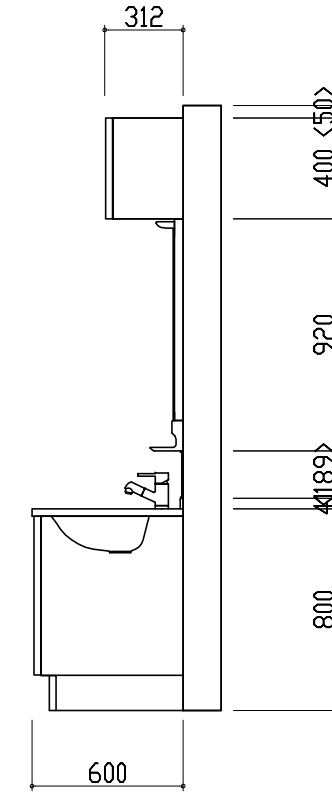
商品組付費は現場の状況により変動する事があります。又、給水・給湯・ガス・ダクト・電気等の接続工事は含まれておりません。

()内の価格は税込価格 < 税率8% > を表示しています。

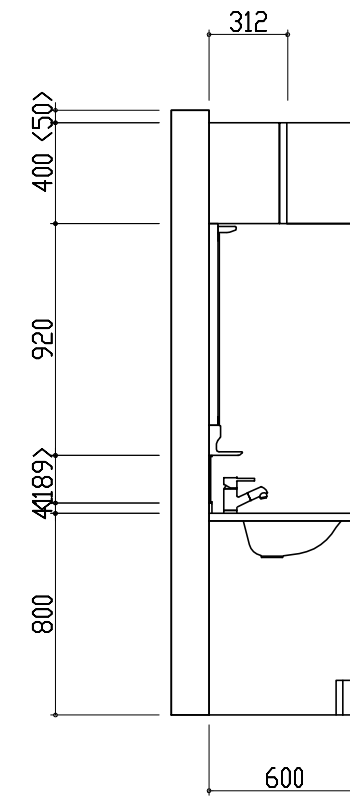
平面図



D側面図



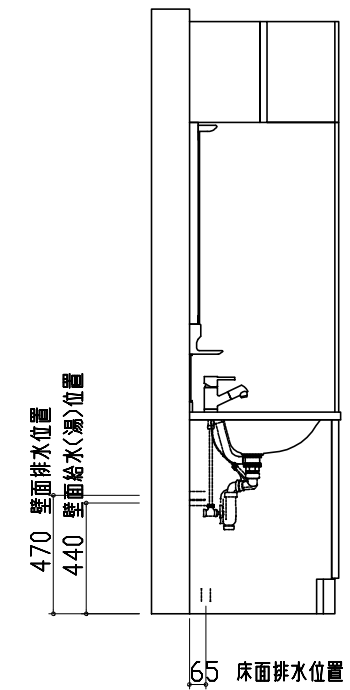
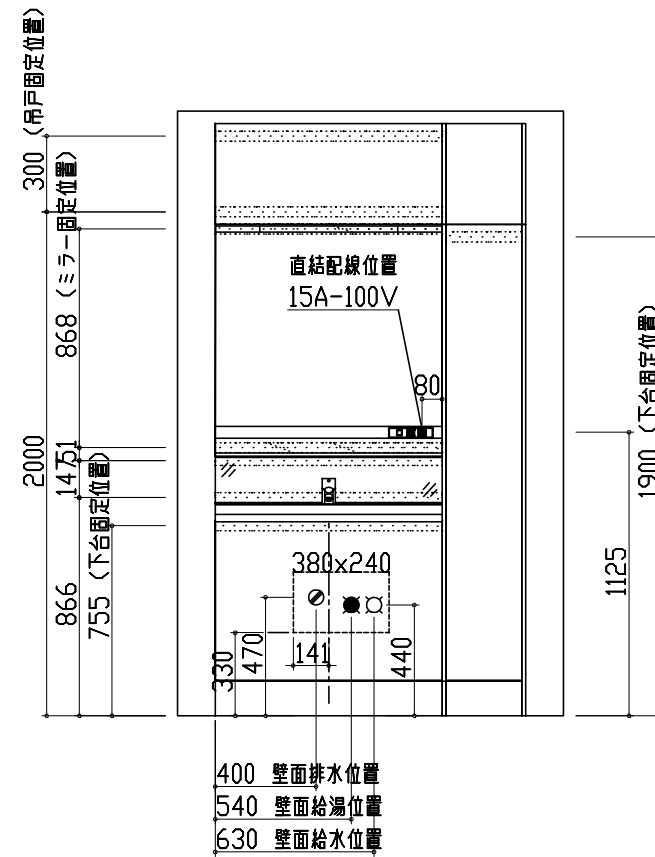
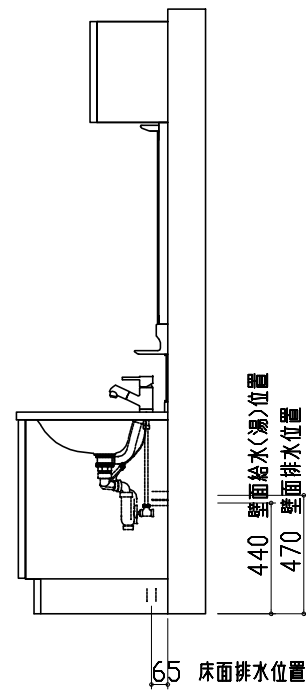
B側面図



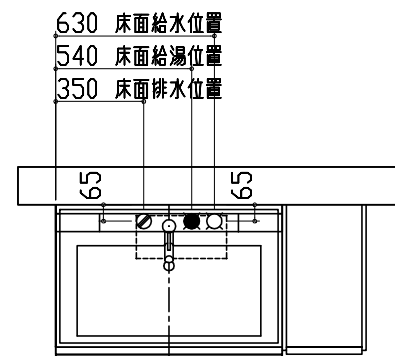
A正面図



- このレイアウトプランは参考図面ですので価格・仕様・設置・納期等の詳細については注文依頼先、設置業者の方に必ず確認していただきますようお願い致します。
- 壁側のキャビネットがスライドや引出タイプの場合、また足元ホーローユニットを取付ける場合、額縁・幅木等との干渉にご注意下さい。
- 製品の外形寸法は概略表記しております。



- 吊戸棚類やミラー等の固定下地は固定位置を中心に幅100mm以上、厚み12mm以上の十分な強度を持つ合板をお願いします。
- この図面は設置用図面ですので、扉などの表現は実物と異なります。
- 壁側のキャビネットがスライドや引出タイプの場合、また足元ホーローユニットを取付ける場合、額縁・幅木等との干渉にご注意下さい。
- <>内寸法や天井高さ、窓位置は参考寸法ですので、十分にご確認をお願いします。
- 製品の外形寸法は概略表記しております。
- 壁排水に使用するPトラップは別売部品となります。



- 吊戸棚類やミラー等の固定下地は固定位置を中心に幅100mm以上、厚み12mm以上の十分な強度を持つ合板をお願いします。
- この図面は設置用図面ですので、扉などの表現は実物と異なります。
- 壁側のキャビネットがスライドや引出タイプの場合、また足元ホーローユニットを取付ける場合、額縁・幅木等との干渉にご注意下さい。
- <>内寸法や天井高さ、窓位置は参考寸法ですので、十分なご確認をお願いします。
- 製品の外形寸法は概略表記しております。
- 壁排水に使用するPトラップは別売部品となります。