

ホーロー洗面化粧台 御見積書

御名前 横浜-厚木SR SU10 様

業者 様

商品名 FAMILE ファミーユ

作成日 2023年11月27日
プラン番号 2714G-2311-0277T
現場番号 C3366584

タカラスタANDARD株式会社
◆厚木営業所
神奈川県厚木市岡田1丁目3-5
TEL 046-280-6161 / FAX 046-227-5010

◆厚木ショールーム
TEL 046-280-6193 / FAX 046-227-5020

商品
御見積金額 **¥200,400** (税込 ¥220,440)

()内の価格は税込価格<税率10%>を表示しています。

《参考》別途 商品組付費 **¥52,000** (税込 ¥57,200)

- ※ 商品御見積金額には商品組付費は含まれておりません。
- ※ 商品組付費には配送・搬入・商品組付等の費用を含んでいます。
- ※ 商品組付費は現場の状況により変動する事があります。
又、給水・給湯・ガス・ダクト・電気等の接続工事は含まれておりません。

◆ 御見積仕様

《洗面化粧台》

洗面本体サイズ	75cm
カウンター高さ	80cm
扉カラー	ページュ
カウンター	人造大理石・ハイバックカウンター
カラー	クリスタルホワイト
ミラー	1面鏡(鏡裏収納付き)
水栓	シングルレバー式シャワー水栓
カラー	クロムメッキタイプ
ガス種	未定
周波数	50Hz

◆ 御確認事項

担当営業	担当アドバイザー	プラン作成者

◆ 備考

--	--

御名前 横浜-厚木SR SU10

様

現場番号	C3366584	プラン番号	2714G-2311-0277T	作成日	2023/11/27
------	----------	-------	------------------	-----	------------

御見積明細 洗面化粧台

NO	商品名	仕様	品番	数量	単価	金額
1	洗面下台	扉(引出し付)タイプ	S-YARセ075HXA(YST)ル-3	1	96,300	96,300
2	そこまでホーローラック		S-DX 75 WP	1	24,000	24,000
3	水栓	エコタイプ [°] シングルレバー式シャワー水栓、クロムメッキ	FSL140KTK	1	24,000	24,000
4	ミラー	1面鏡(鏡裏収納付き)(LED仕様)、コートなし	SIM-075M1AHNEA-2	1	22,100	22,100
5	ウォールキャビネット		S-YWTW075XCX(YST)-3D	1	21,700	21,700
6	ホーロー洗面パネル	カンタン取付タイプ [°] ・ホワイト	PSP-YMS A (SW)-2	1	9,200	9,200
7	施工キット	洗面パネル用	SCUセコウキット	1	1,600	1,600
8	どこでもラック(スクエアタイプ)	タオルハンガーS、ホワイト	MGSK タオルハンガ [°] -S (W	1	1,100	1,100
	どこでもラック(スクエアタイプ)	アタッチメント(小物トレイ)	MGAK コモトレ-15S (W	1	400	400
洗面化粧台合計				9		¥200,400

商品総合計	9	¥200,400
-------	---	----------

※ 御見積明細の価格には消費税は含まれておりません。別途消費税が必要となります。

《参考》別途 商品組付費

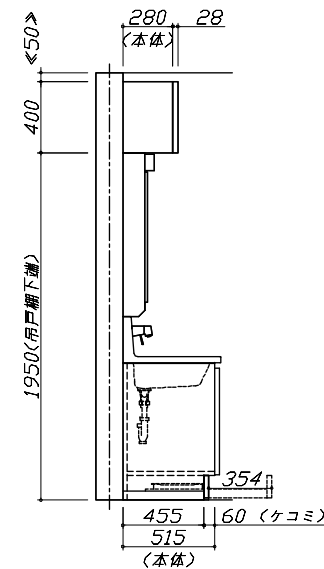
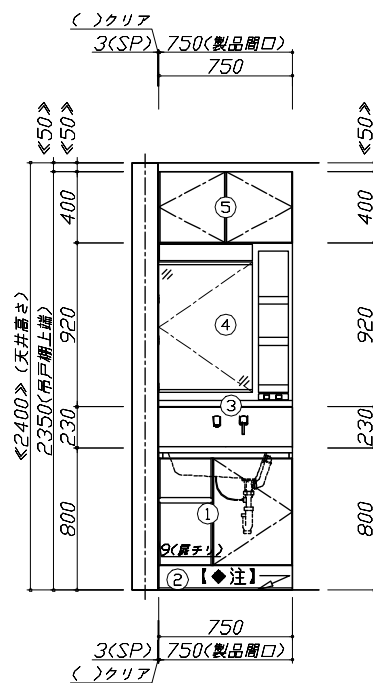
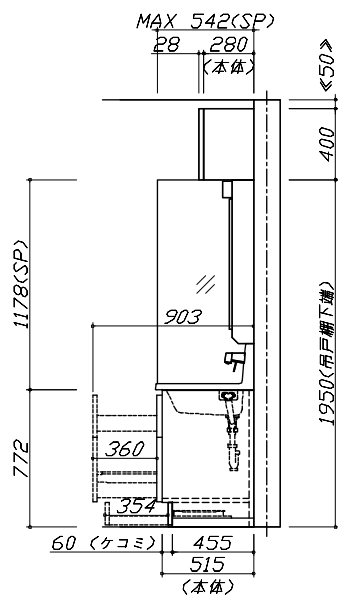
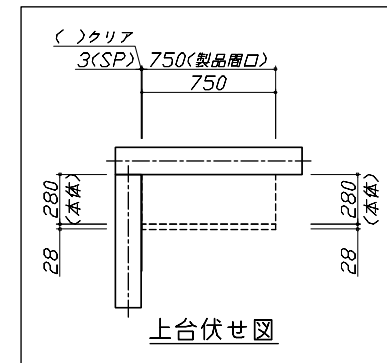
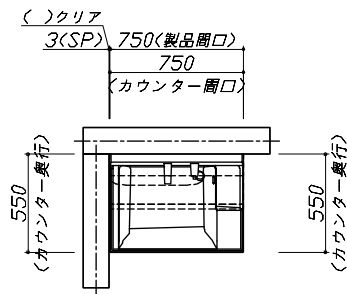
洗面化粧台商品組付費

¥52,000 (税込 ¥57,200)

※ 商品組付費は現場の状況により変動する事があります。又、給水・給湯・ガス・ダクト・電気等の接続工事は含まれておりません。

()内の価格は税込価格<税率10%>を表示しています。

- 必ずご確認ください。
 - ・天井高さとの製品の総高さを十分にご確認ください。
 - ・《 》内寸法は参考寸法です。
- 表示記号について
 - ・SP：洗面パネル
- そこまでホーローラック下の【◆注】部はラック引き出し時に床面が見えます。



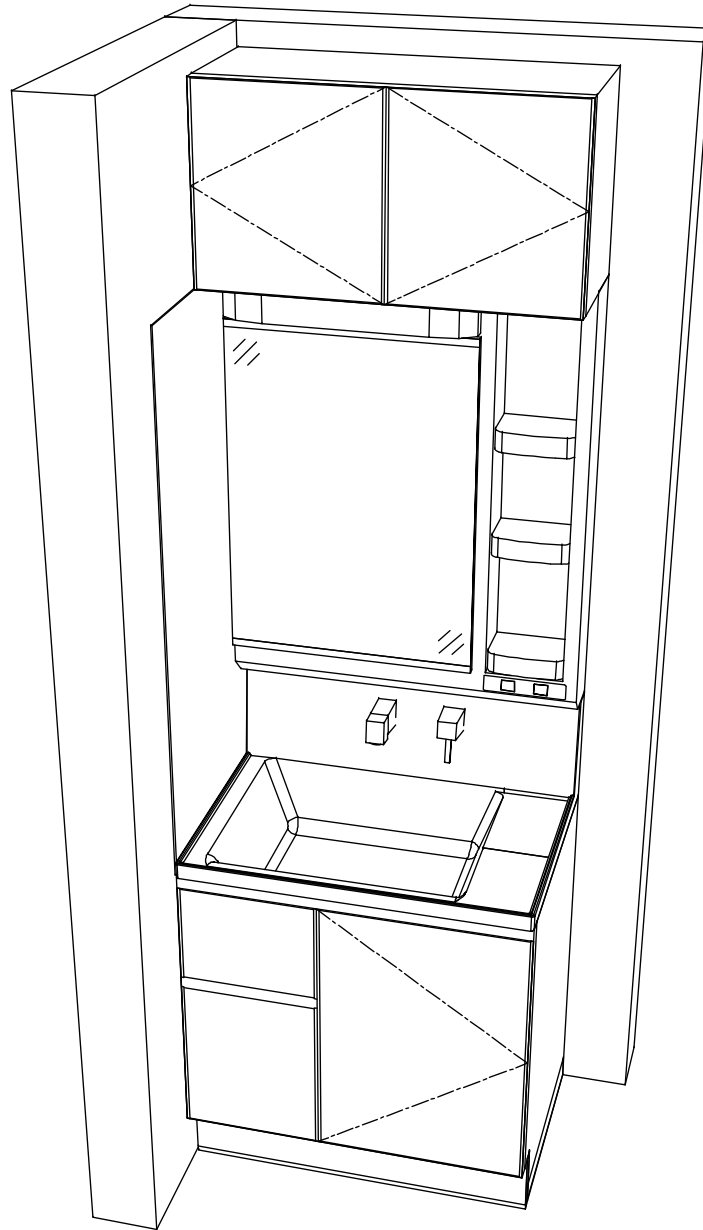
Takara standard
タカラスタンダード株式会社

現場名称： 横浜-厚木SR SU10様邸
現場番号： C3366584
厚木営業所

ホーロー洗面化粧台 FAMILIE ファミーユ
プラン番号： 2714G-2311-0277T
担当営業：

姿図 1 縮尺： 1 / 30
作成日： 2023年11月27日
担当アドバイザー：

縮尺：A3サイズ等倍



Takara standard
 タカスタンダード株式会社

現場名称： 横浜-厚木SR SU10様邸
 現場番号： C3366584
 厚木営業所

ホーロー洗面化粧台 FAMILIE ファミュー
 プラン番号： 2714G-2311-0277T
 担当営業 ；

姿図 2 縮尺： 1 / 30
 作成日： 2023年11月27日
 担当アドバイザー：

縮尺：A3サイズ等倍