

# ホーロー洗面化粧台 御見積書

御名前 横浜-厚木SR SU12 様

業者 様

商品名 ELEENA エリーナ

作成日 2023年11月28日  
プラン番号 2714G-2311-0282T  
現場番号 C3366695

タカラスタANDARD株式会社  
◆厚木営業所  
神奈川県厚木市岡田1丁目3-5  
TEL 046-280-6161 / FAX 046-227-5010

◆厚木ショールーム  
TEL 046-280-6193 / FAX 046-227-5020

商品  
御見積金額 **¥427,700** (税込 ¥470,470)

( )内の価格は税込価格<税率10%>を表示しています。

《参考》別途 商品組付費 ¥60,000 (税込 ¥66,000)

- ※ 商品御見積金額には商品組付費は含まれておりません。
- ※ 商品組付費には配送・搬入・商品組付等の費用を含んでいます。
- ※ 商品組付費は現場の状況により変動する事があります。  
又、給水・給湯・ガス・ダクト・電気等の接続工事は含まれておりません。

## ◆ 御見積仕様

《洗面化粧台》

洗面本体サイズ	75cm
カウンター高さ	80cm
扉カラー	ローズウットダーク・引手ブロンズ
カウンター カラー	人造大理石・ハイバックカウンター ファインベージュ
ミラー	3面鏡
水栓①	シングルレバー式シャワー水栓
カラー①	クロムメッキタイプ
水栓②	-
カラー②	-
ガス種	未定
周波数	50Hz

## ◆ 御確認事項

担当営業	担当アドバイザー	プラン作成者

## ◆ 備考

--	--

御名前 横浜-厚木SR SU12

様

現場番号	C3366695	プラン番号	2714G-2311-0282T	作成日	2023/11/28
------	----------	-------	------------------	-----	------------

## 御見積明細 洗面化粧台

NO	商品名	仕様	品番	数量	単価	金額
1	ミラー	スタイリッシュ3面鏡(LED仕様)	SCM-075M3AHYEA-2	1	70,000	70,000
2	カウンタートップ	センターホウル・ハイバックカウンター	C-EKHセ075NCA(EJ-2	1	74,500	74,500
3	ボウルキャビネット	2段スライドタイプ	S-EEXX075HCX(EXBGBX-3	1	114,000	114,000
4	水栓	エコタイプセンサー式シャワー水栓、クロムメッキ	FSL140KATK	1	64,500	64,500
5	エンドカバー	扉カラー対応	SEC-FPA (EXB)	1	8,500	8,500
6	エンドカバー	ウォールキャビネット用	SEC-WPA (EXB)	1	7,000	7,000
7	ウォールキャビネット		S-EWTW075XCX(EXBGB-3	1	45,500	45,500
8	見切り対応フィラー	ウォールキャビネット用	ミキリSW10N	1	1,000	1,000
9	見切り対応フィラー	洗面下台、ミラー用	ミキリSE10N-1	1	2,800	2,800
10	ホーロー洗面パネル	深型タイプ高さ235cm用・ストーンホワイト	PSP-YDTA (DW	1	15,500	15,500
11	エッジセット		SPエッジセットJ (MW)-2	1	1,500	1,500
12	施工キット		SPHセコキット	1	4,300	4,300
13	どこでもラックデラックスタイプ	小物置き	MGD-KR(V)	1	5,000	5,000
14	どこでもラック(スクエアタイプ)	マルチラック、ホワイト	MGSK コモノレ (W	1	1,700	1,700
	どこでもラック(スクエアタイプ)	アタッチメント(フック)	MGAK フックS (W	1	1,000	1,000
15	間仕切り名人	Hタイプ	MGマジキリJ HL 1	1	3,400	3,400
16	かくせるラック	間口75cm用	ストビラウラ75B	1	7,500	7,500
洗面化粧台合計				17		¥427,700
商品総合計				17		¥427,700

※ 御見積明細の価格には消費税は含まれておりません。別途消費税が必要となります。

## 《参考》別途 商品組付費

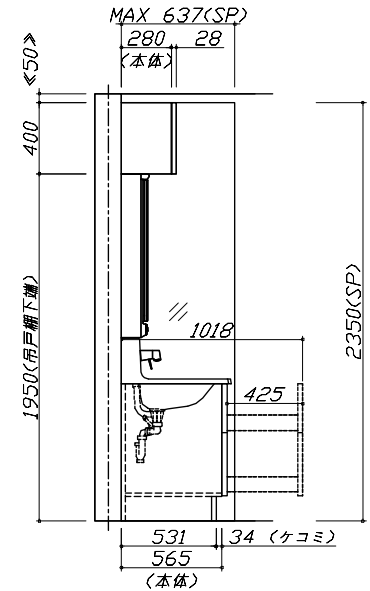
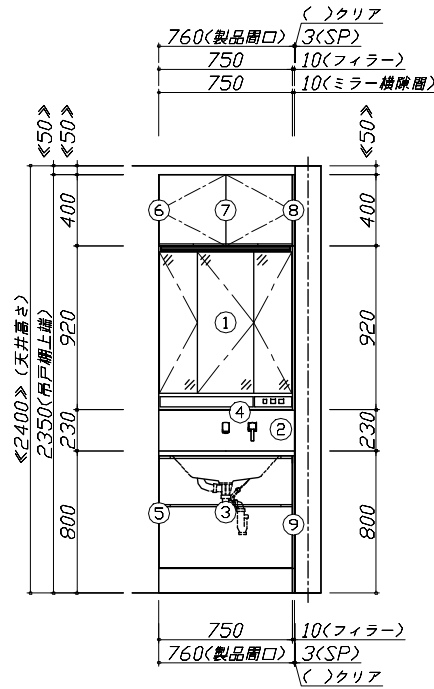
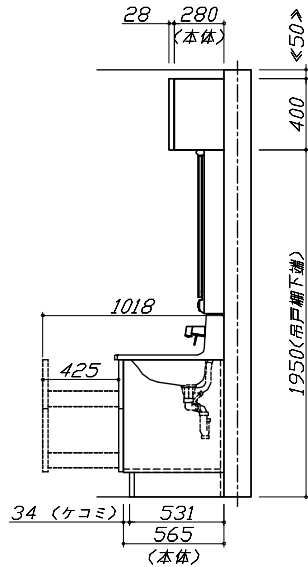
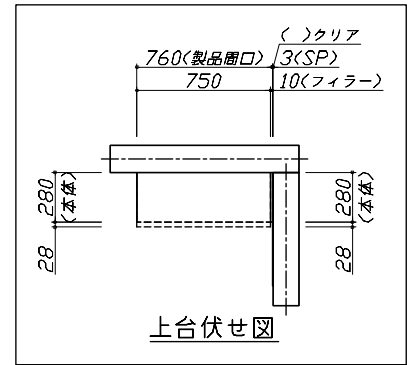
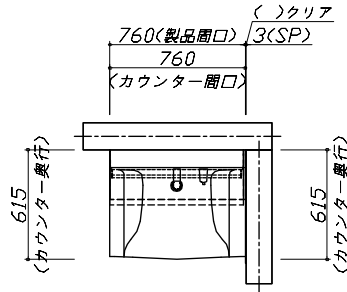
洗面化粧台商品組付費

¥60,000 (税込 ¥66,000)

※ 商品組付費は現場の状況により変動する事があります。又、給水・給湯・ガス・ダクト・電気等の接続工事は含まれておりません。

( )内の価格は税込価格<税率10%>を表示しています。

- 必ずご確認ください。
  - ・天井高さとの製品の総高さを十分にご確認ください。
  - ・《 》内寸法は参考寸法です。
- 表示記号について
  - ・SP：洗面パネル



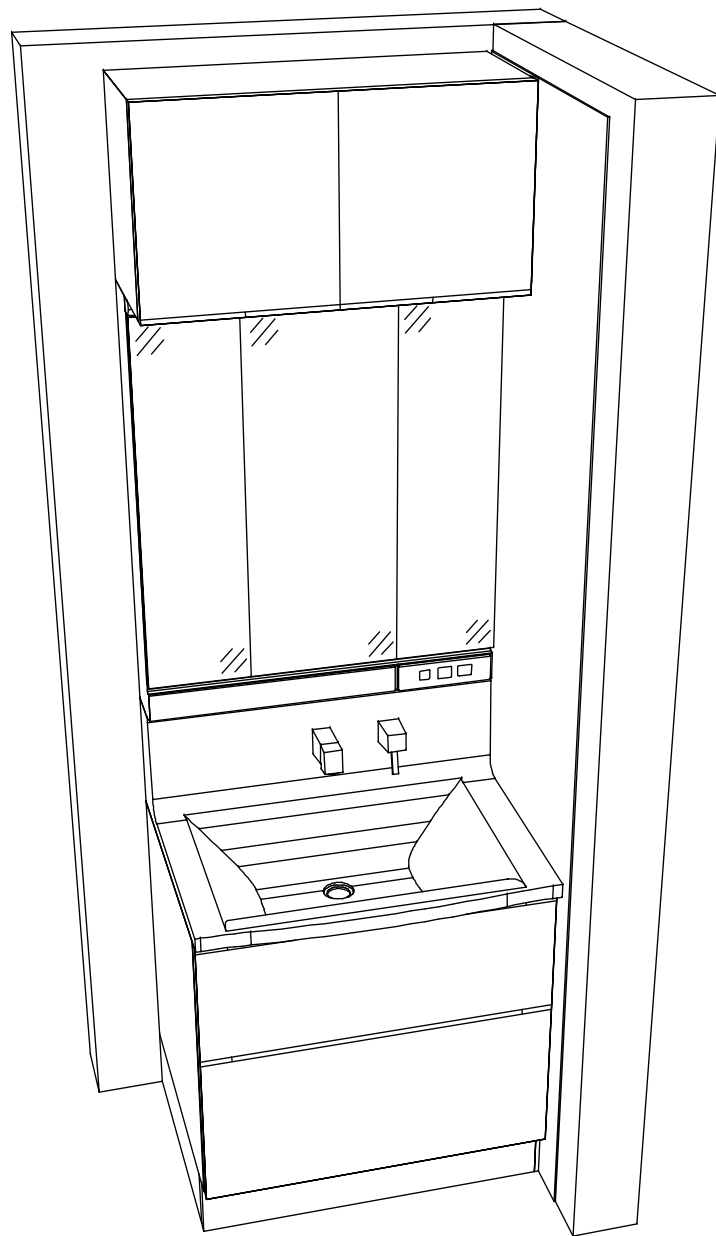
Takara standard  
タカラスタンダード株式会社

現場名称： 横浜-厚木SR SU12様邸  
現場番号： C3366695  
厚木営業所

ホーロー洗面化粧台 ELEENA エリーナ  
プラン番号： 2714G-2311-0282T  
担当営業：

姿図 1 縮尺： 1 / 30  
作成日： 2023年11月28日  
担当アドバイザー：

縮尺：A3サイズ等倍



**Takara standard**  
タカラスタンダード株式会社

現場名称： 横浜-厚木SR SU12様邸  
現場番号： C3366695  
厚木営業所

ホーロー洗面化粧台 ELEENA エリーナ  
プラン番号： 2714G-2311-0282T  
担当営業：

姿図 2  
縮尺： 1 / 30  
作成日： 2023年11月28日  
担当アドバイザー：

縮尺：A3サイズ等倍