

ホーロー洗面化粧台 御見積書

御名前 郡山-福島SR SU-9 様

業者 様

商品名 FAMILE ファミーユ

作成日 2023年11月7日
プラン番号 7207B-2311-0056T
現場番号 C2803699

タカラスタANDARD株式会社
◆福島ショールーム
福島県福島市東中央2-3-10

TEL 024-525-1231 / FAX 024-525-1232

◆郡山支店

TEL 024-922-7661 / FAX 024-922-7823

商品御見積金額 **¥356,400** (税込 ¥392,040)

()内の価格は税込価格<税率10%>を表示しています。

《参考》別途 商品組付費 別途

- ※ 商品御見積金額には商品組付費は含まれておりません。
- ※ 商品組付費には配送・搬入・商品組付等の費用を含んでいます。
- ※ 商品組付費は現場の状況により変動する事があります。
又、給水・給湯・ガス・ダクト・電気等の接続工事は含まれておりません。

◆ 御見積仕様

《洗面化粧台》

洗面本体サイズ 75cm

カウンター高さ 85cm

扉カラー ミックスウッドホワイト

カウンター 人造大理石・ハイバックカウンター

カラー クリスタルホワイト

ミラー 1面鏡(鏡裏収納付き)

水栓 シングルレバー式シャワー水栓

カラー クロムメッキタイプ

ガス種 未定

周波数 50Hz

◆ 御確認事項

担当営業	担当アドバイザー	プラン作成者
		山口(沙)

◆ 備考

--	--

御名前 郡山-福島SR SU-9

様

現場番号	C2803699	プラン番号	7207B-2311-0056T	作成日	2023/11/7
------	----------	-------	------------------	-----	-----------

御見積明細 洗面化粧台

NO	商品名	仕様	品番	数量	単価	金額
1	洗面下台	扉(引出し付)タイプ	S-YARセ075HXA(YBW)ル-3	1	107,300	107,300
2	水栓	エコタイプ [®] シングルレバー式シャワー水栓、クロムメッキ	FSL140KTKC	1	24,000	24,000
3	ミラー	1面鏡(鏡裏収納付き)(LED仕様)、コートあり	SIM-075M1AHYEA-2	1	27,100	27,100
4	ウォールキャビネット		S-YWTW075XCX(YBW)-3D	1	24,700	24,700
5	ランドリーウォールキャビネット		S-XJUW075XCX(XAV)B-2	1	78,000	78,000
6	洗面ルームヒーター		S-YRTW075XCX(YBW)-3D	1	65,900	65,900
7	ホーロー洗面パネル	深型タイプ [®] 高さ235cm用・ハールホワイト	PSP-YDTA (PW	1	14,100	14,100
8	ホーロー洗面パネル	高さ調整用パネル	PSP-DSFLA	1		
9	エッジセット		SPエッジセットJ (MW)-2	1	1,500	1,500
10	施工キット		SPHセコウキット	1	4,300	4,300
11	台輪スプーサー	洗面下台用	S-DB 75Y-85	1		
12	どこでもラック(スクエアタイプ)	小物置きS+フック、ホワイト	MGSK コモノフックS (W	1	2,500	2,500
13	どこでもラック(スクエアタイプ)	タオルハンガーL、ホワイト	MGSK タオルハンガーL (W	1	2,500	2,500
	どこでもラック(スクエアタイプ)	アタッチメント(小物入れ)	MGAK コモノレ15S (W	1	1,000	1,000
14	どこでもラック	フリーラック	MGSK フリーラック (W	1	1,700	1,700
15	間仕切り名人	Sタイプ	MGマジキリJ SL 1	1	1,800	1,800
洗面化粧台合計				16		¥356,400
商品総合計				16		¥356,400

※ 御見積明細の価格には消費税は含まれておりません。別途消費税が必要となります。

《参考》別途 商品組付費

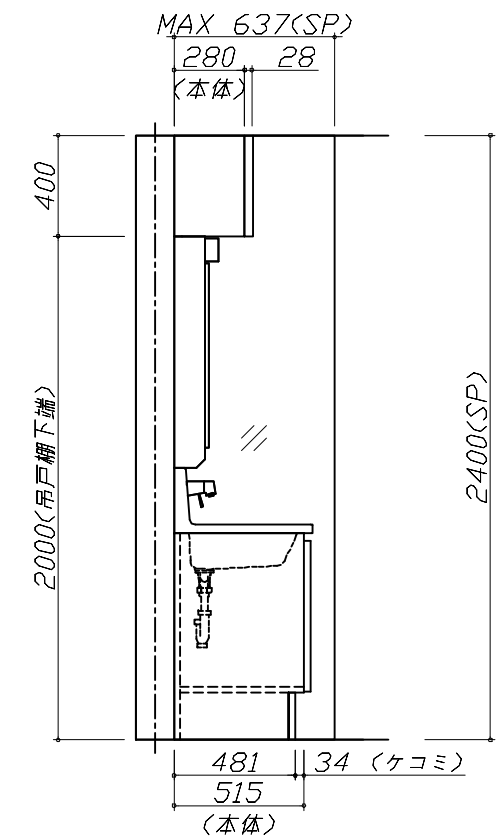
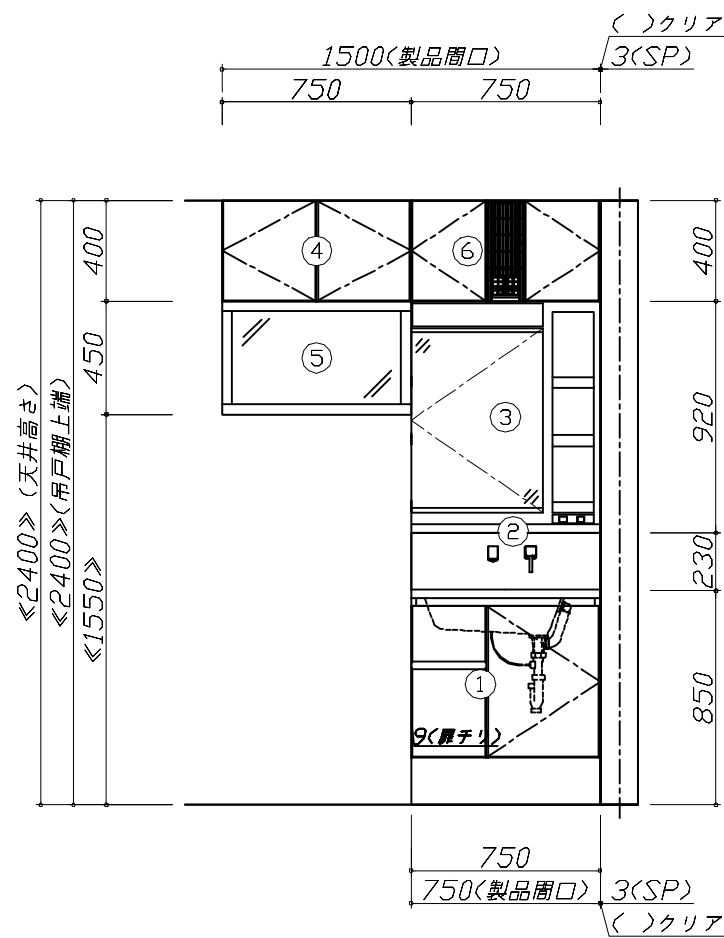
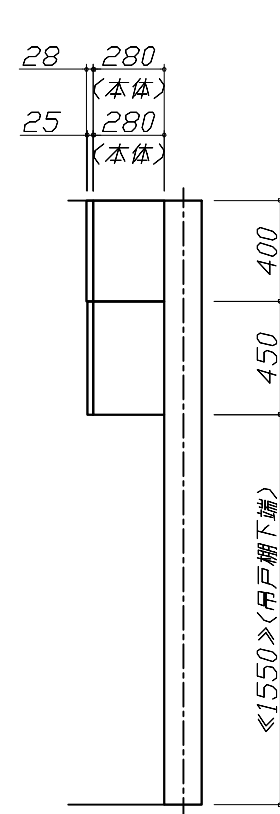
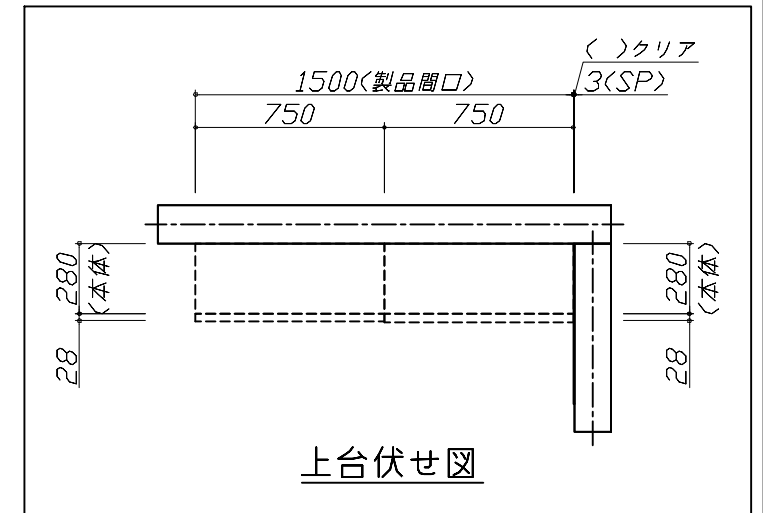
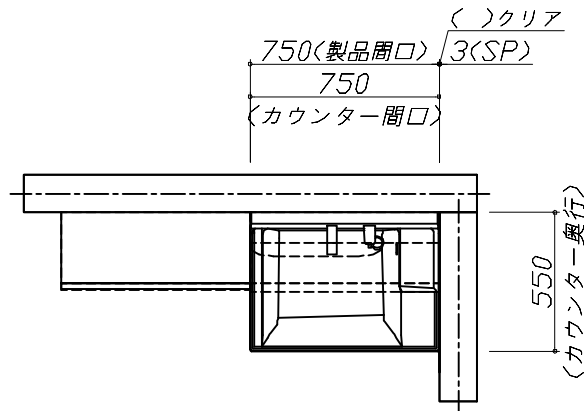
洗面化粧台商品組付費

別途

※ 商品組付費は現場の状況により変動する事があります。又、給水・給湯・ガス・ダクト・電気等の接続工事は含まれておりません。

()内の価格は税込価格<税率10%>を表示しています。

- 必ずご確認ください。
- ・天井高さや製品の総高さを十分にご確認ください。
 - ・《 》内寸法は参考寸法です。
 - ・ランドリーウォールキャビネットを設置する場合は詳細図を参照し、スイングアップ扉の跳ね上げ分の空間を確保してください。
- 表示記号について
- ・SP：洗面パネル

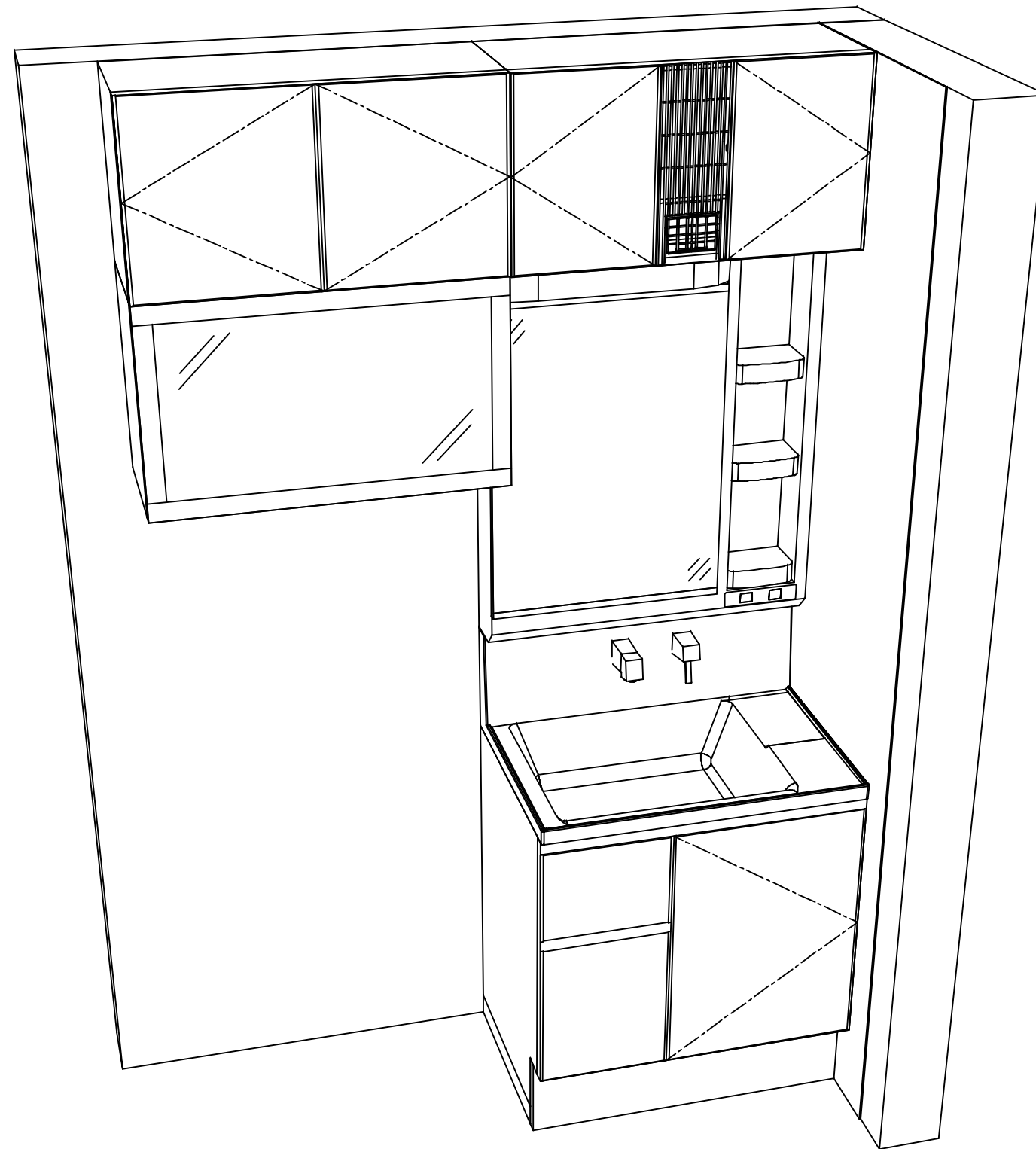


Takara standard
タカラスタンダード株式会社

現場名称： 郡山-福島SR SU-9様邸
現場番号： C2803699
福島ショールーム

ホーロー洗面化粧台 FAMILIE ファミージュ
プラン番号： 7207B-2311-0056T
担当営業：

姿図 1 縮尺： 1 / 30
作成日： 2023年11月7日
担当アドバイザー：



Takara standard
 タカラスタンダード株式会社

現場名称： 郡山-福島SR SU-9様邸
 現場番号： C2803699
 福島ショールーム

ホーロー洗面化粧台 FAMILIE ファミュー
 プラン番号： 7207B-2311-0056T
 担当営業 :

姿図 2 縮尺： 1 / 30
 作成日： 2023年11月7日
 担当アドバイザー：

縮尺：A3サイズ等倍