

ホーロー洗面化粧台 御見積書

御名前 三重-伊勢SR SS6 様

業者 様

商品名 FAMILIE ファミーユ

作成日 2019年3月21日
プラン番号 5906C-1903-0249T
現場番号 A6808983

タカスタンダード株式会社
伊勢営業所
三重県伊勢市御園町新開874-3
TEL 0596-31-3777 / FAX 0596-31-1711

伊勢ショールーム
TEL 0596-31-1161 / FAX 0596-31-1166

商品
御見積金額 **¥210,800 (税込 ¥227,664)**

()内の価格は税込価格<税率8%>を表示しています。

(参考) 別途 商品組付費 ¥55,000 (税込 ¥59,400)

商品御見積金額には商品組付費は含まれておりません。
商品組付費は現場の状況により変動する事があります。
又、給水・給湯・ガス・ダクト・電気等の接続工事は含まれておりません。

担当営業	担当アドバイザー	プラン作成者
Wグレージュ		H29/3展示

備考

御見積仕様

(洗面化粧台)

洗面本体サイズ	75cm
カウンター高さ	80cm
扉カラー	ウォルナットグレージュ
カウンター	人造大理石・ハイバックカウンター
カラー	クリスタルホワイト
ミラー	3面鏡
水栓	シングルレバー式シャワー水栓
カラー	クロムメッキタイプ
ガス種	未定
周波数	60Hz

御確認事項

商品の仕様・価格等につきましては予告なく変更する事がありますので、ご購入の際には弊社支店・営業所等へお問い合わせ下さい。

お問い合わせ、またはカタログにてよく御確認下さるようお願い致します。

組立工事費には給水・給湯・ガス・ダクト・電気等の接続工事は含まれておりません。

この御見積書の有効期間は30日間です。

--	--

No.*

御名前 三重-伊勢SR SS6

様

現場番号	A6808983	プラン番号	5906C-1903-0249T	作成日	2019/3/21
------	----------	-------	------------------	-----	-----------

御見積明細 洗面化粧台

NO	商品名	仕様	品番	数量	単価	金額
1	洗面下台	スライド(2段)タイプ・ソフトクローズ	S-YER7075HCA(YWV)Ⅱ-2	1	107,900	107,900
2	水栓	エコタイプシングルレバー式シャワー水栓、如玉メッキ	KXS370GE-TN	1	21,000	21,000
3	ミラー	3面鏡(LED仕様)、コートなし	SIM-075M3AHNEA-2	1	24,600	24,600
4	ウォールキャビネット	耐震ラッチ付	S-YWTW075XCP(YWV)-2	1	23,500	23,500
5	ホーロー洗面パネル	深型タイプ高さ235cm用・レールホワイト	PSP-YDTA (PW	2	10,200	20,400
6	エッジセット		SPエッジセットJ (MW)-2	2	1,500	3,000
7	施工キット		SPHセコキット	2	4,300	8,600
【洗面下台小計】				10		209,000
	間仕切り名人		MG7シキリJ-ST 1	1	1,800	1,800
洗面化粧台合計				11		¥210,800
商品総合計				11		¥210,800

御見積明細の価格には消費税は含まれておりません。別途消費税が必要となります。

(参考) 別途 商品組付費

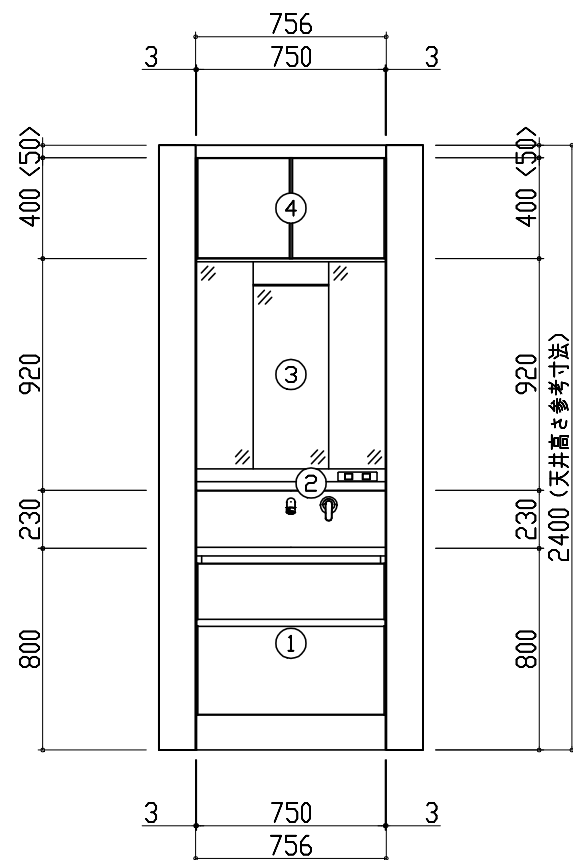
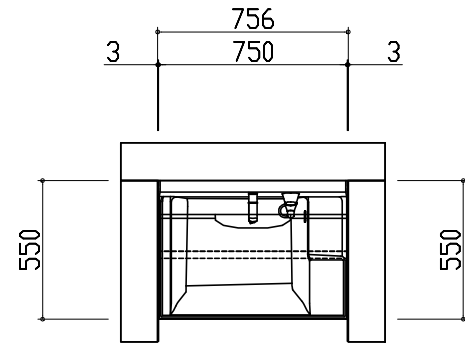
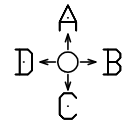
洗面化粧台商品組付費

¥55,000 (税込 ¥59,400)

商品組付費は現場の状況により変動する事があります。又、給水・給湯・ガス・ダクト・電気等の接続工事は含まれておりません。

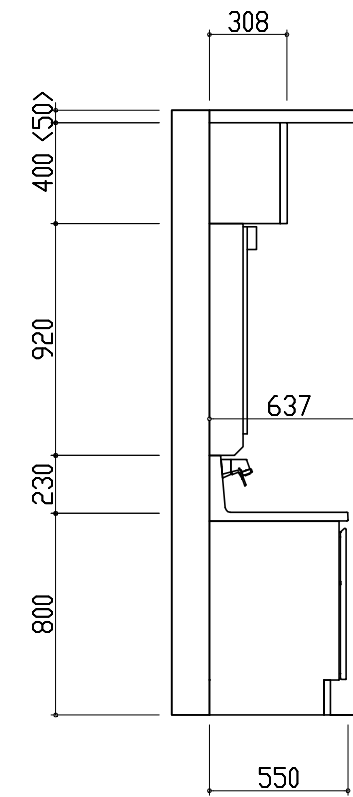
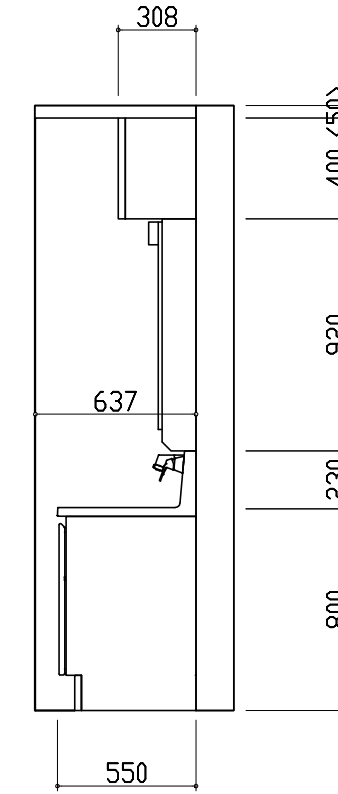
()内の価格は税込価格 < 税率8% > を表示しています。

平面図

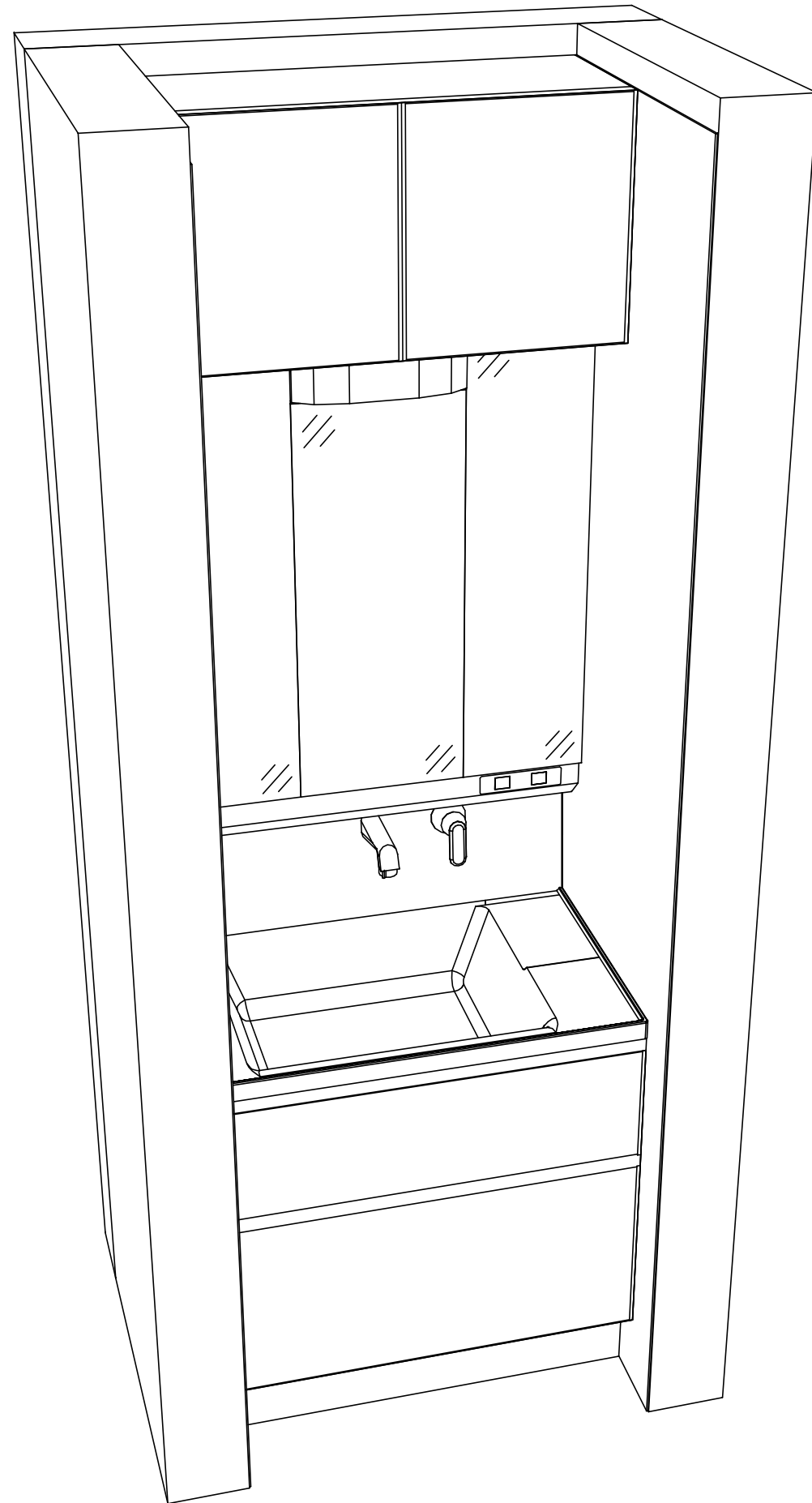


A正面図

D側面図



B側面図



- このレイアウトプランは参考図面ですので価格・仕様・設置・納期等の詳細については注文依頼先、設置業者の方に必ず確認していただきますようお願い致します。
- 壁側のキャビネットがスライドや引出タイプの場合、またそこまでホーローラックを取付ける場合、額縁・幅木等との干渉にご注意下さい。
- <>内寸法や天井高さは参考寸法ですので、十分にご確認をお願いします。
- 製品の外形寸法は概略表記しております。