

ホーロー洗面化粧台 御見積書

御名前 三重-伊勢SR SS1 様

業者 様

商品名 ELEENA エリーナ

作成日 2018年12月17日
プラン番号 5906C-1812-0173T
現場番号 A6808979

タカスタンダード株式会社
伊勢営業所
三重県伊勢市御園町新開874-3
TEL 0596-31-3777 / FAX 0596-31-1711

伊勢ショールーム
TEL 0596-31-1161 / FAX 0596-31-1166

商品
御見積金額 **¥276,400 (税込 ¥298,512)**

()内の価格は税込価格<税率8%>を表示しています。

(参考) 別途 商品組付費 ¥39,000 (税込 ¥42,120)

商品御見積金額には商品組付費は含まれておりません。
商品組付費は現場の状況により変動する事があります。
又、給水・給湯・ガス・ダクト・電気等の接続工事は含まれておりません。

担当営業	担当アドバイザー	プラン作成者
LXターク		H31/2展示

備考

御見積仕様

(洗面化粧台)

洗面本体サイズ	90cm
カウンター高さ	80cm
扉カラー	ローズウッドターク
カウンター	人造大理石・ハイバックカウンター
カラー	ファインページュ
ミラー	3面鏡
水栓	シングルレバー式シャワー水栓
カラー	クロムメッキタイプ
水栓	-
カラー	-
ガス種	未定
周波数	60Hz

御確認事項

商品の仕様・価格等につきましては予告なく変更する事がありますので、ご購入の際には弊社支店・営業所等へお問い合わせ下さい。

お問い合わせ、またはカタログにてよく御確認下さるようお願い致します。

組立工事費には給水・給湯・ガス・ダクト・電気等の接続工事は含まれておりません。

この御見積書の有効期間は30日間です。

No.*

御名前 三重-伊勢SR SS1

様

現場番号	A6808979	プラン番号	5906C-1812-0173T	作成日	2018/12/17
------	----------	-------	------------------	-----	------------

御見積明細 洗面化粧台

NO	商品名	仕様	品番	数量	単価	金額
1	ミラー	スタイリッシュ3面鏡(LED仕様)	SCM- 90M3HYE	1	66,800	66,800
2	カウンタートップ	センターボウル・ハイバックカウンター	C-EKH7090-CA(EJ-1	1	70,000	70,000
3	ボウルキャビネット	2段スライドタイプ(フロートタイプ)	S-EGXX090HCX(EXB BX-2	1	98,100	98,100
4	水栓	シングルレバー式シャワー水栓、如玉メッキ	LFA547T12TKN	1	20,000	20,000
5	エンドカバー	扉カラー対応	SEC-FPA (EXB)	2	6,800	13,600
6	かくせるラック	間口90cm用	STビラウ790B	1	7,900	7,900
洗面化粧台合計				7		¥276,400

商品総合計	7	¥276,400
-------	---	----------

御見積明細の価格には消費税は含まれておりません。別途消費税が必要となります。

(参考) 別途 商品組付費

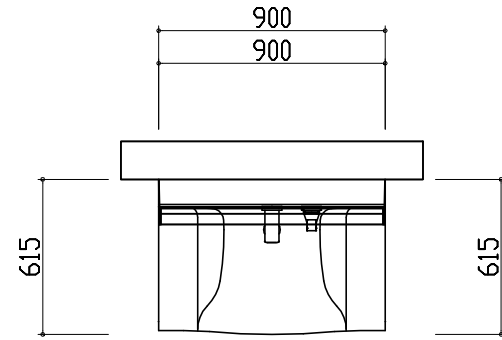
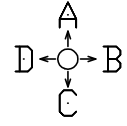
洗面化粧台商品組付費

¥39,000 (税込 ¥42,120)

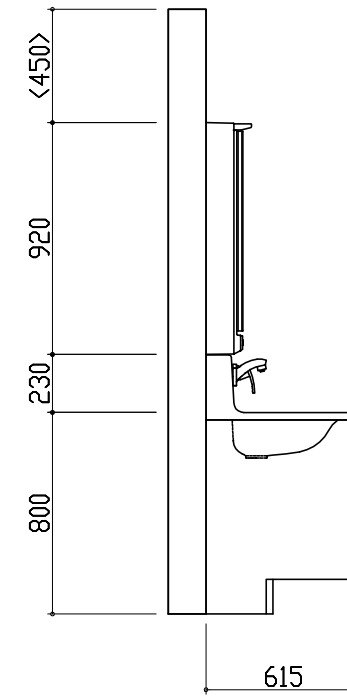
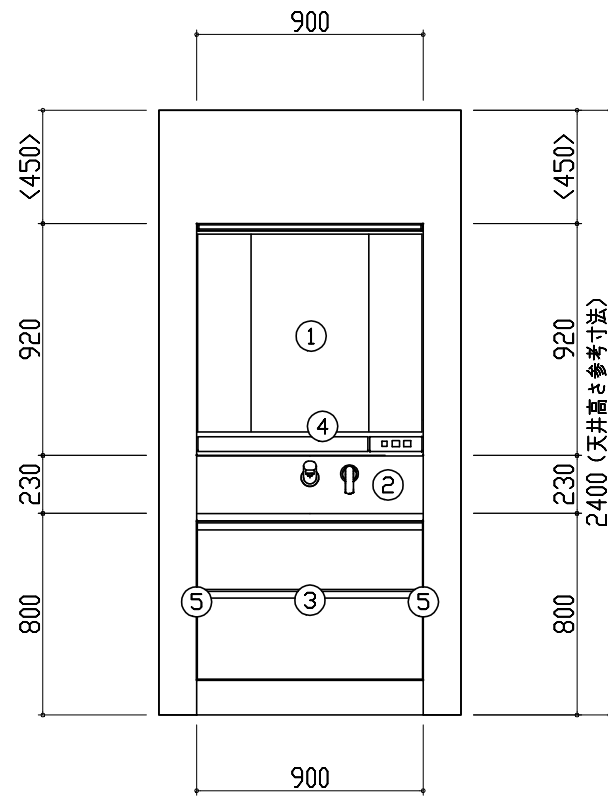
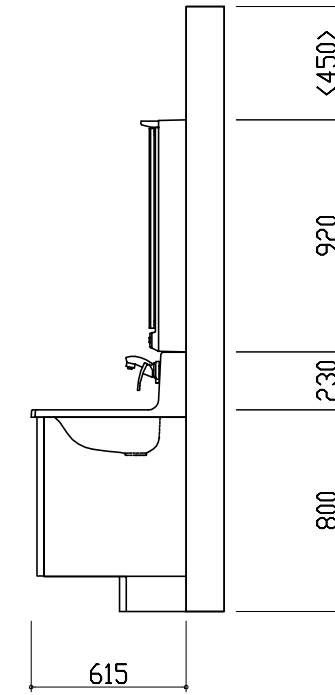
商品組付費は現場の状況により変動する事があります。又、給水・給湯・ガス・ダクト・電気等の接続工事は含まれておりません。

()内の価格は税込価格 < 税率8% > を表示しています。

平面図

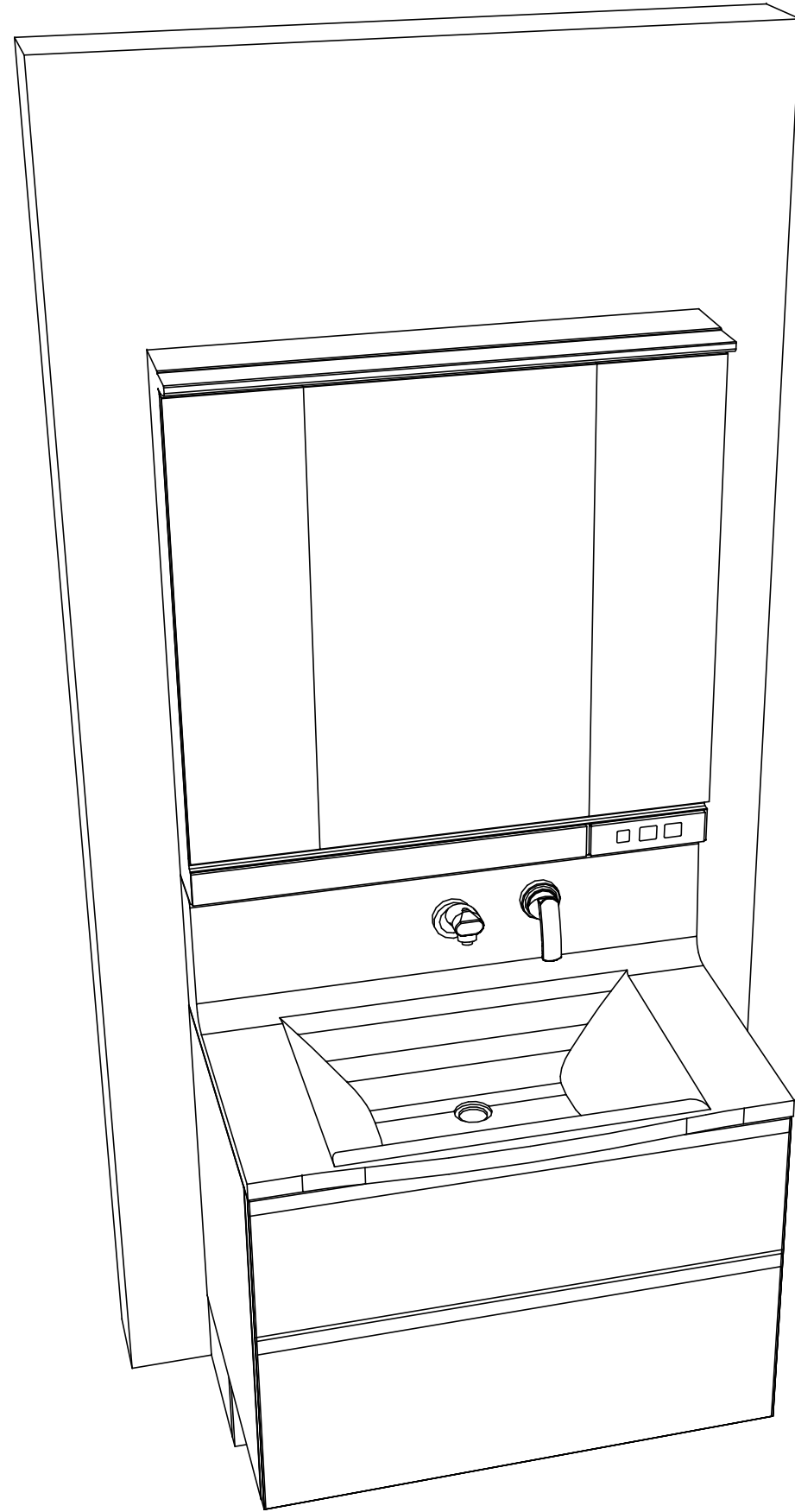


D側面図



A正面図

B側面図



- このレイアウトプランは参考図面ですので価格・仕様・設置・納期等の詳細については注文依頼先、設置業者の方に必ず確認していただきますようお願い致します。
- 壁側のキャビネットがスライドや引出タイプの場合、またそこまでホーローラックを取付ける場合、額縁・幅木等との干渉にご注意下さい。
- <>内寸法や天井高さは参考寸法ですので、十分なご確認をお願いします。
- 製品の外形寸法は概略表記しております。