

ホーロー洗面化粧台 御見積書

御名前 三重-伊勢SR SS9 様

業者 様

商品名 ONDINE オンディーヌ

作成日 2019年3月21日
プラン番号 5906C-1903-0245T
現場番号 A6860556

タカスタンダード株式会社
伊勢営業所
三重県伊勢市御園町新開874-3
TEL 0596-31-3777 / FAX 0596-31-1711

伊勢ショールーム
TEL 0596-31-1161 / FAX 0596-31-1166

商品
御見積金額 **¥67,800 (税込 ¥73,224)**

()内の価格は税込価格<税率8%>を表示しています。

(参考) 別途 商品組付費 ¥47,000 (税込 ¥50,760)

商品御見積金額には商品組付費は含まれておりません。
商品組付費は現場の状況により変動する事があります。
又、給水・給湯・ガス・ダクト・電気等の接続工事は含まれておりません。

担当営業	担当アドバイザー	プラン作成者
ウッティ-ホワイト	薄型	H31/2展示

備考

御見積仕様

(洗面化粧台)

洗面本体サイズ	75cm
ボウル面高さ	80cm
扉カラー	ビュアビソク
ボウル	高品位ホ-ロ-デッキ水栓タイプ
カラー	ホワイト
ミラー	1面鏡、ヒ-ター付
水栓	シングルレバ-式湯水混合栓
カラー	ホワイトタイプ
ガス種	未定
周波数	60Hz

御確認事項

商品の仕様・価格等につきましては予告なく変更する事がありますので、ご購入の際には弊社支店・営業所等へお問い合わせ下さい。

お問い合わせ、またはカタログにて よく御確認下さるようお願い致します。

組立工事費には給水・給湯・ガス・ダクト・電気等の接続工事は含まれておりません。

この御見積書の有効期間は30日間です。

No.*

御名前 三重-伊勢SR SS9

様

現場番号	A6860556	プラン番号	5906C-1903-0245T	作成日	2019/3/21
------	----------	-------	------------------	-----	-----------

御見積明細 洗面化粧台

NO	商品名	仕様	品番	数量	単価	金額
1	洗面下台	扉タイプ	S-UBSN075SXA(USP LA-2	1	36,100	36,100
2	水栓	シングルバー式湯水混合栓、ホワイト	TKM7014	1	12,000	12,000
3	ミラー	1面鏡、ヒーター付	SHC-075M KEA	1	11,800	11,800
4	ホーロー洗面パネル	カンタン取付タイプ・パールホワイト	PSP-Y S A (PW)-2	1	6,300	6,300
5	施工キット		SCUセコキット	1	1,600	1,600
6	台輪スパーサー	洗面下台用	S-DBW75S-80	1		
洗面化粧台合計				6		¥67,800
商品総合計				6		¥67,800

御見積明細の価格には消費税は含まれておりません。別途消費税が必要となります。

(参考) 別途 商品組付費

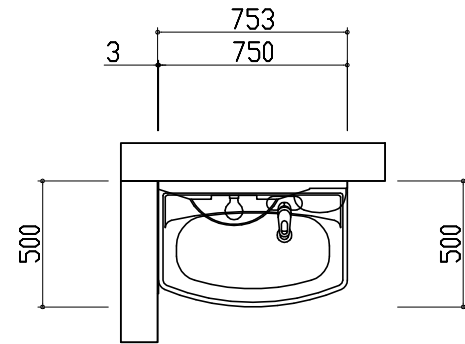
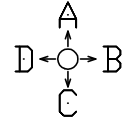
洗面化粧台商品組付費

¥47,000 (税込 ¥50,760)

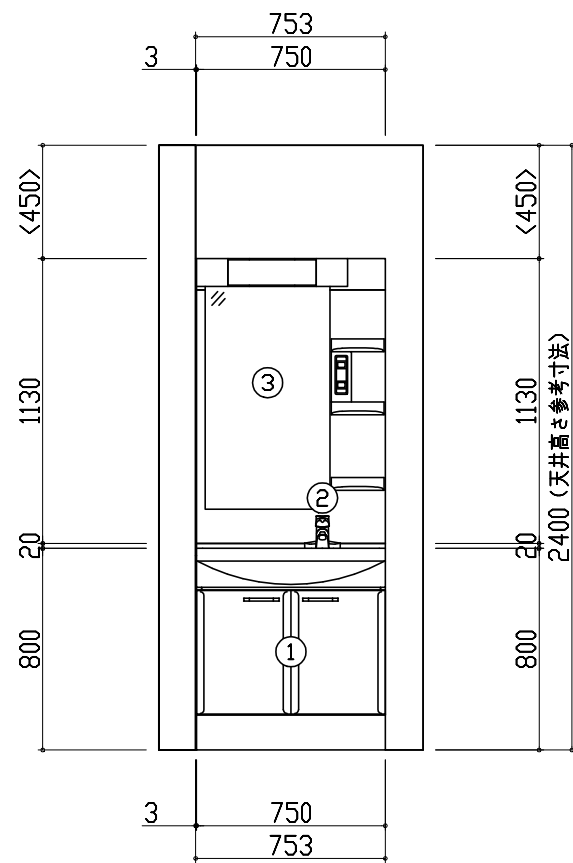
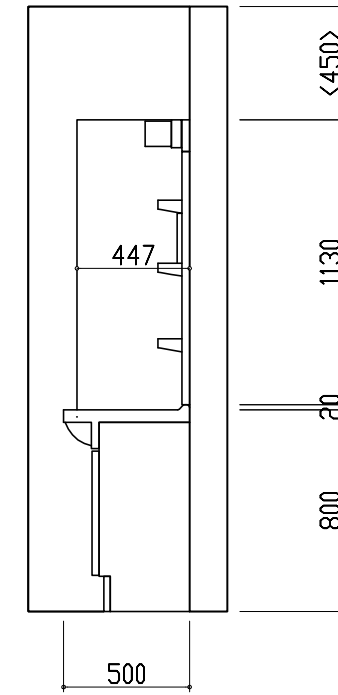
商品組付費は現場の状況により変動する事があります。又、給水・給湯・ガス・ダクト・電気等の接続工事は含まれておりません。

()内の価格は税込価格 < 税率8% > を表示しています。

平面図

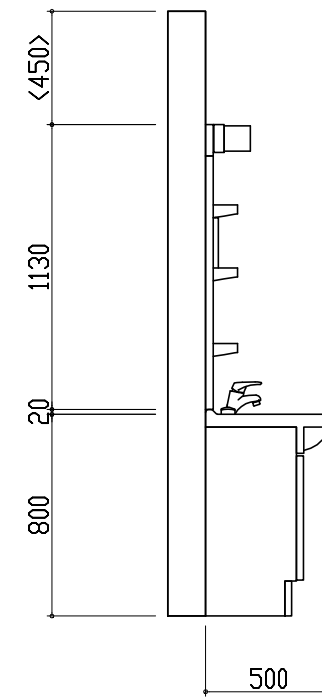


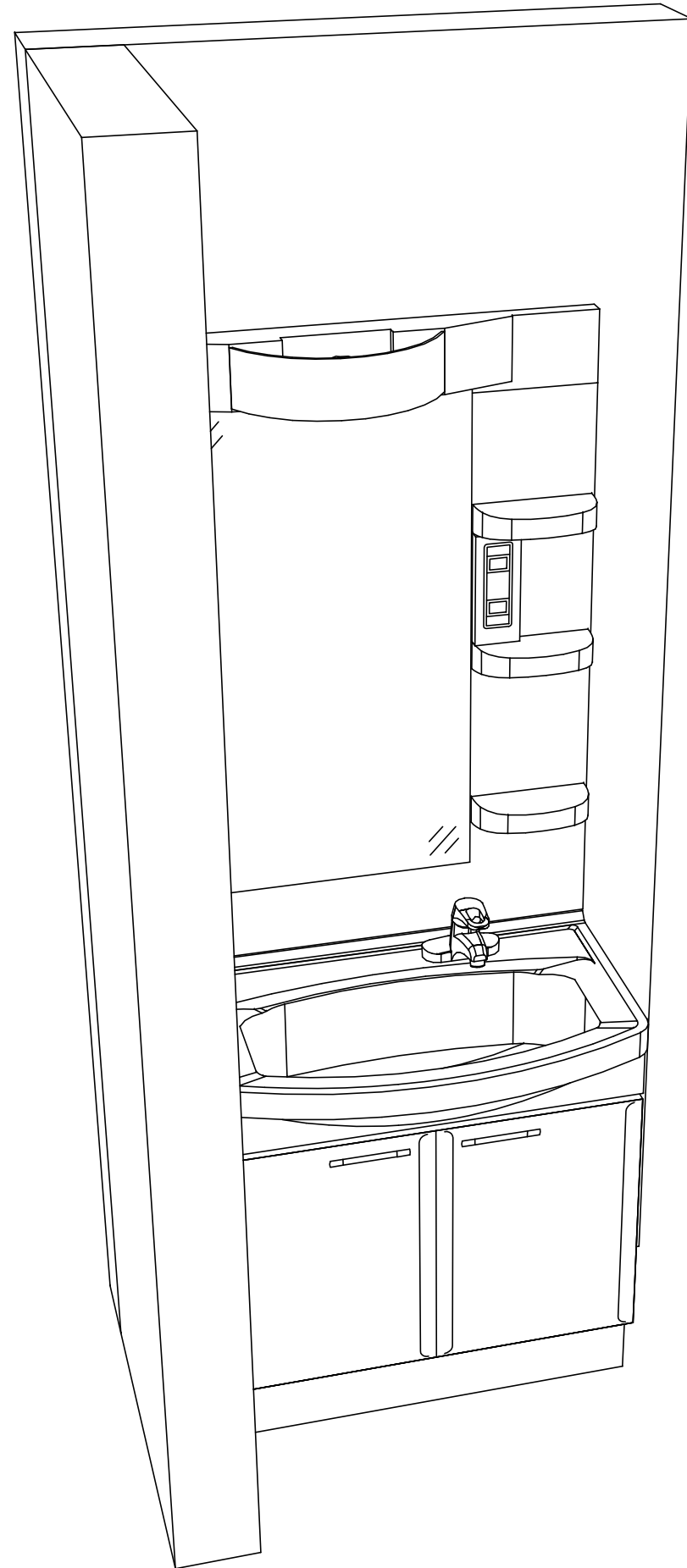
D側面図



A正面図

B側面図





- このレイアウトプランは参考図面ですので価格・仕様・設置・納期等の詳細については注文依頼先、設置業者の方に必ず確認していただきますようお願い致します。
- 壁側のキャビネットがスライドや引出タイプの場合、またそこまでホーローラックを取付ける場合、額縁・幅木等との干渉にご注意下さい。
- <>内寸法や天井高さは参考寸法ですので、十分なご確認をお願いします。
- 製品の外形寸法は概略表記しております。