

# ホーロー洗面化粧台 御見積書

御名前 三重-伊勢SR SS2 様

業者 様

商品名 FAMILIE ファミーユ

作成日 2019年3月8日  
プラン番号 5906C-1903-0117T  
現場番号 A6860376

タカスタンダード株式会社  
伊勢営業所  
三重県伊勢市御園町新開874-3  
TEL 0596-31-3777 / FAX 0596-31-1711

商品  
御見積金額 **¥263,400 (税込 ¥284,472)**

伊勢ショールーム  
TEL 0596-31-1161 / FAX 0596-31-1166

( )内の価格は税込価格<税率8%>を表示しています。

**(参考) 別途 商品組付費 ¥45,000 (税込 ¥48,600)**

商品御見積金額には商品組付費は含まれておりません。  
商品組付費は現場の状況により変動する事があります。  
又、給水・給湯・ガス・ダクト・電気等の接続工事は含まれておりません。

担当営業	担当アドバイザー	プラン作成者

## 御見積仕様

(洗面化粧台)

洗面本体サイズ	75cm
カウンター高さ	85cm
扉カラー	ホワイト
カウンター	人造大理石・ハイバックカウンター
カラー	クリスタルホワイト
ミラー	3面鏡
水栓	シングルレバー式シャワー水栓
カラー	クロムメッキタイプ
ガス種	未定
周波数	60Hz

## 備考

## 御確認事項

商品の仕様・価格等につきましては予告なく変更する事がありますので、ご購入の際には弊社支店・営業所等へお問い合わせ下さい。

お問い合わせ、またはカタログにてよく御確認下さるようお願い致します。

組立工事費には給水・給湯・ガス・ダクト・電気等の接続工事は含まれておりません。

この御見積書の有効期間は30日間です。

--	--

No.\*

御名前 三重-伊勢SR SS2

様

現場番号	A6860376	プラン番号	5906C-1903-0117T	作成日	2019/3/8
------	----------	-------	------------------	-----	----------

## 御見積明細 洗面化粧台

NO	商品名	仕様	品番	数量	単価	金額
1	洗面下台	扉(引出し付)タイプ	S-YAR3075HXA(YSW)R-2	1	81,400	81,400
2	水栓	シングルレバー式シャワー水栓、ゴムメッキ	KXS37G-T	1	20,000	20,000
3	ミラー	3面鏡(LED仕様)、コートなし	SIM-075M3AHNEA-1	1	24,600	24,600
4	洗面ルームヒーター	耐震ラッチ付	S-YRTW075XCP(YSW)-2	1	56,900	56,900
5	トールキャビネット下台	3段引出しタイプ、耐震ラッチ付	S-YTDY023XRP(YSW)-2	1	45,500	45,500
6	トールキャビネット上台	耐震ラッチ付	S-YUTY023XRP(YSW)-1	1	11,500	11,500
7	台輪	トールキャビネット用	S-DB23W-85(N)	1	2,500	2,500
8	エンドパネル	トールキャビネット上台用	SEP-TU (YSW)	1	5,500	5,500
9	エンドパネル	トールキャビネット下台用	SEP-TD (YSW)-1	1	15,500	15,500
10	台輪スペーサー	洗面下台用	S-DB 75Y-85	1		
洗面化粧台合計				10		¥263,400

商品総合計	10	¥263,400
-------	----	----------

御見積明細の価格には消費税は含まれておりません。別途消費税が必要となります。

**(参考) 別途 商品組付費**

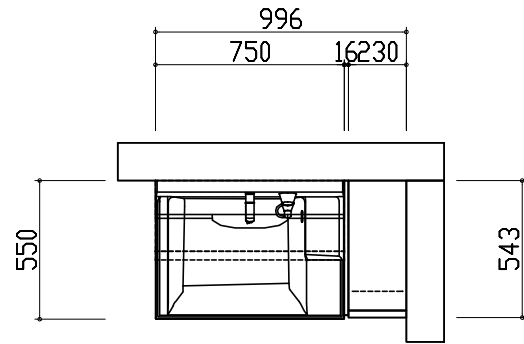
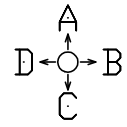
洗面化粧台商品組付費

¥45,000 (税込 ¥48,600)

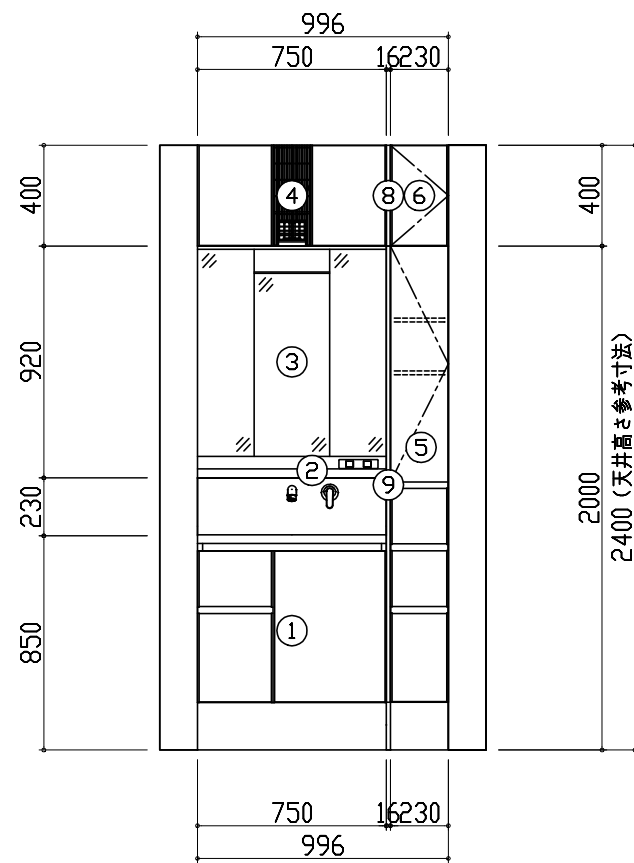
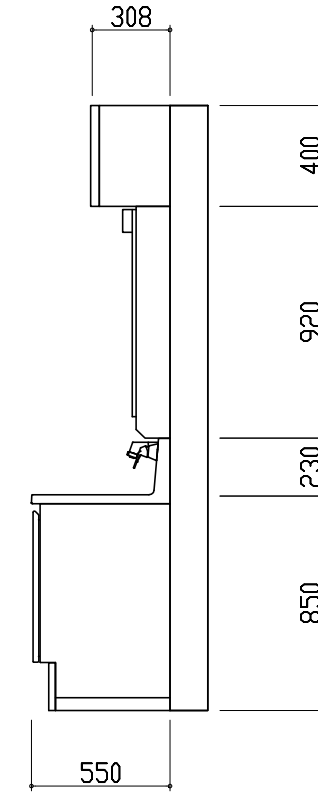
商品組付費は現場の状況により変動する事があります。又、給水・給湯・ガス・ダクト・電気等の接続工事は含まれておりません。

( )内の価格は税込価格 &lt; 税率8% &gt; を表示しています。

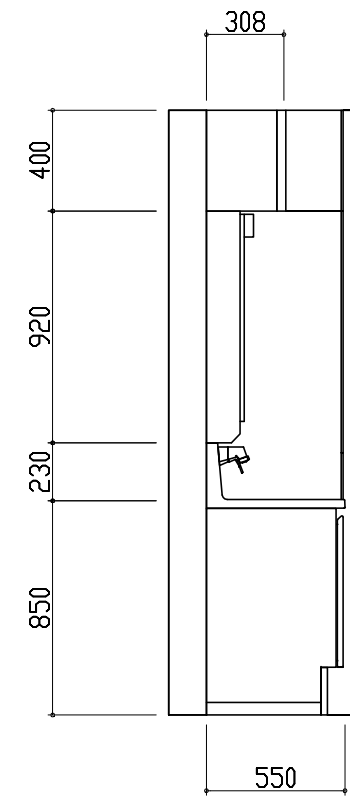
平面図



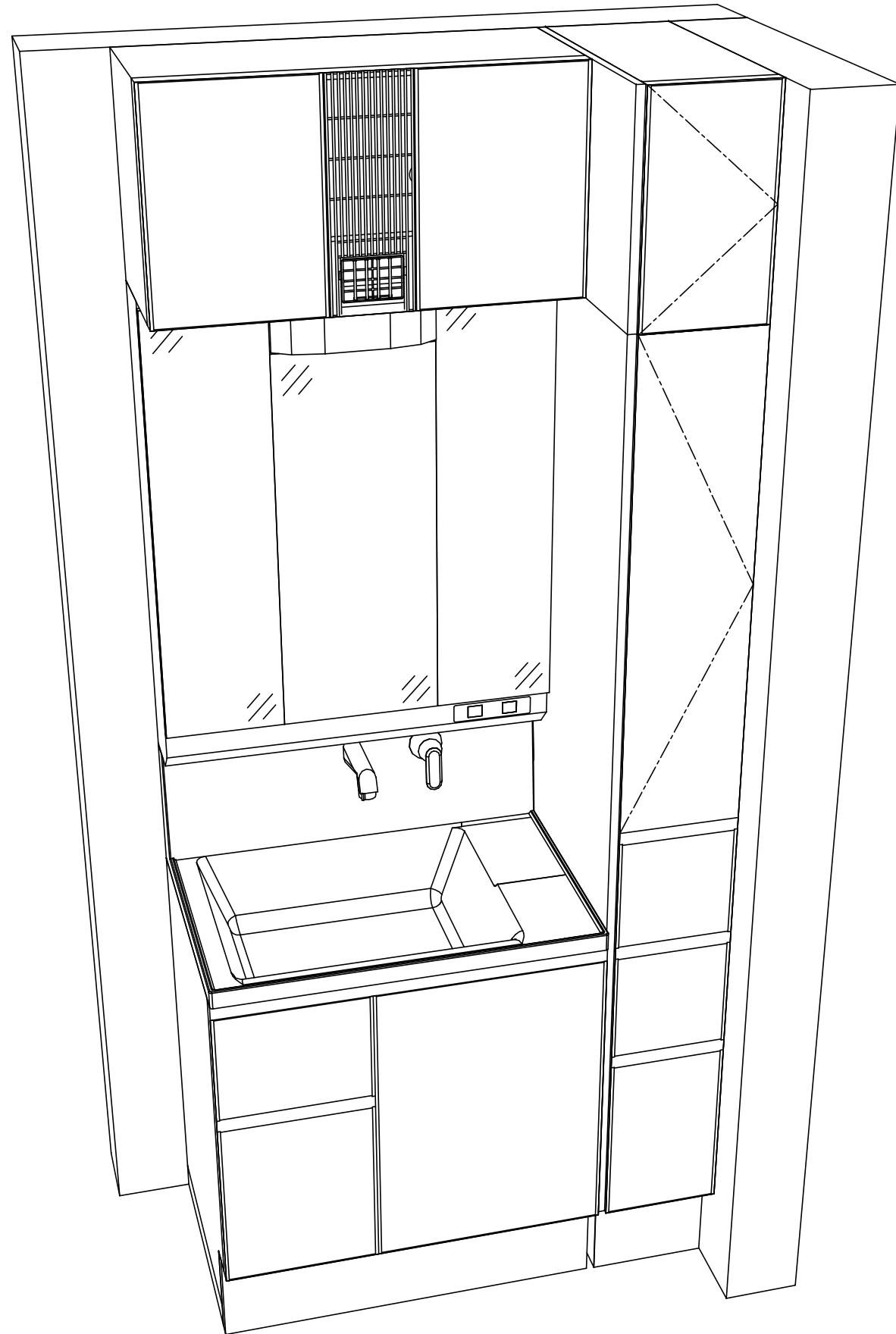
D側面図



B側面図



A正面図



- このレイアウトプランは参考図面ですので価格・仕様・設置・納期等の詳細については注文依頼先、設置業者の方に必ず確認していただきますようお願い致します。
- 壁側のキャビネットがスライドや引出タイプの場合、またそこまでホーローラックを取付ける場合、額縁・幅木等との干渉にご注意下さい。
- <>内寸法や天井高さは参考寸法ですので、十分なご確認をお願いします。
- 製品の外形寸法は概略表記しております。