

手洗い 御見積書

御名前 北陸-金沢SR SS18 様

業者 様

商品名 コンパクト手洗い

作成日 2023年10月31日
プラン番号 1600A-2310-0849T
現場番号 C2736103

タカラスタANDARD株式会社
◆北陸支店 販売課
石川県金沢市新保本4丁目65番5
TEL 076-269-4400 / FAX 076-269-4499

◆金沢ショールーム
TEL 076-269-4450 / FAX 076-269-4407

商品
御見積金額 **¥148,000** (税込 ¥162,800)

()内の価格は税込価格<税率10%>を表示しています。

《参考》別途 商品組付費 別途

- ※ 商品御見積金額には商品組付費は含まれておりません。
- ※ 商品組付費には配送・搬入・商品組付等の費用を含んでいます。
- ※ 商品組付費は現場の状況により変動する事があります。
又、給水・給湯・ガス・ダクト・電気等の接続工事は含まれておりません。

◆ 御見積仕様

《手洗い》

本体サイズ	75cm
カウンターカラー	ウォルナットダーク
キャビネットカラー	-
手洗器	エッジタイプ
ボウルカラー	マットブラック
水栓	単水栓
カラー	ブラックタイプ

◆ 御確認事項

- ☆御見積りの商品は受注生産品の為、納期は約2週間程度いただきます。
- ☆納入後、訪問による取扱説明が必要な場合は別途費用¥10,000にて承ります。
- ☆商品の仕様・価格等は予告なく変更する事があります。ご購入の際には、弊社支店営業所等へお問い合わせ、またはカタログにてよく御確認下さるようお願い致します。
- ☆この御見積書の有効期間は30日間です。

担当営業	担当アドバイザー	プラン作成者
金沢SR	2023.04	畑中

◆ 備考

★2023.4

--	--

No.*

御名前 北陸-金沢SR SS18 様

現場番号	C2736103	プラン番号	1600A-2310-0849T	作成日	2023/10/31
------	----------	-------	------------------	-----	------------

御見積明細 手洗い

NO	商品名	仕様	品番	数量	単価	金額
1	手洗器	エッジタイプ・マットブラック	TS-WASHBASIN-E(D)	1	23,000	23,000
2	カウンター	ウォルナットダーク	カウンター-WB075 M(PキV)	1	13,000	13,000
3	水栓	単水栓、ブラック	Y5075H-2T-DJP-WB	1	66,500	66,500
4	ブラケット		TS-ブラケットWB	2	5,500	11,000
5	止水栓	壁(一般地)(ハンリ-給水管仕様)	V22AD-13X75-X200	1	3,500	3,500
6	排水部品	壁排水(金属製ホトルトラップ)	HWB-PB	1	31,000	31,000
手洗い合計				7		¥148,000

商品総合計	7	¥148,000
-------	---	----------

※ 御見積明細の価格には消費税は含まれておりません。別途消費税が必要となります。

《参考》別途 商品組付費

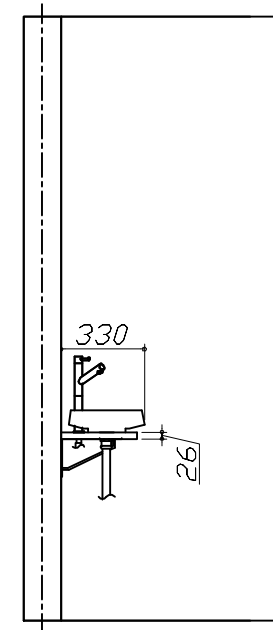
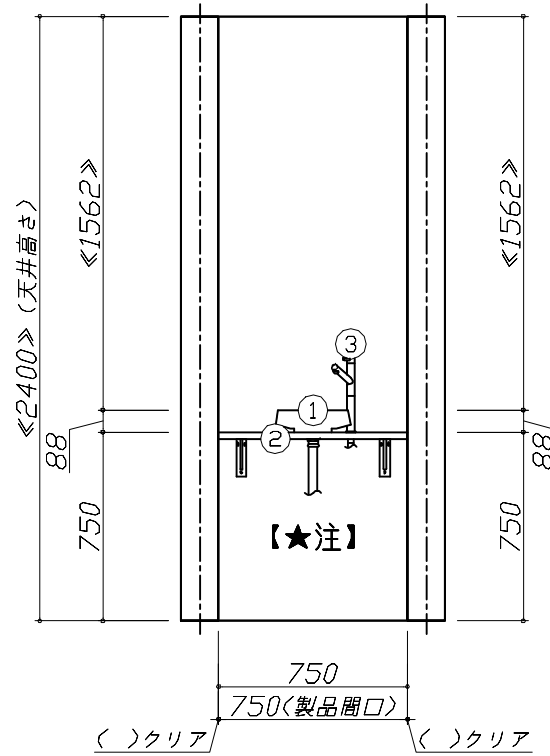
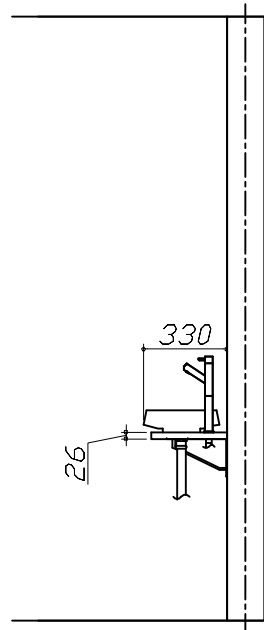
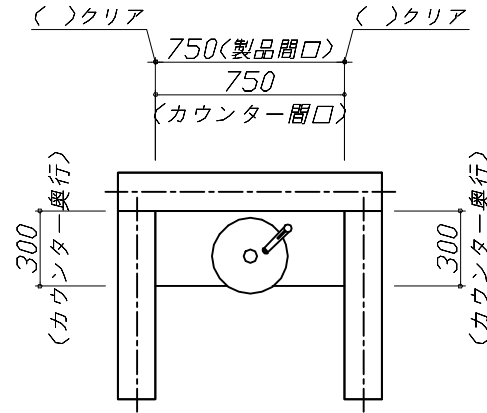
手洗い商品組付費

別途

※ 商品組付費は現場の状況により変動する事があります。又、給水・給湯・ガス・ダクト・電気等の接続工事は含まれておりません。

()内の価格は税込価格<税率10%>を表示しています。

- 必ずご確認ください。
 - ・天井高さと製品の総高さを十分にご確認ください。
 - ・《 》内寸法は参考寸法です。
- 表示記号について
 - ・SP：洗面パネル
- カウンター下の【★注】部はオープンのため、壁面が見えます。
- カウンタータイプは給水配管・排水配管・止水栓が露出します。



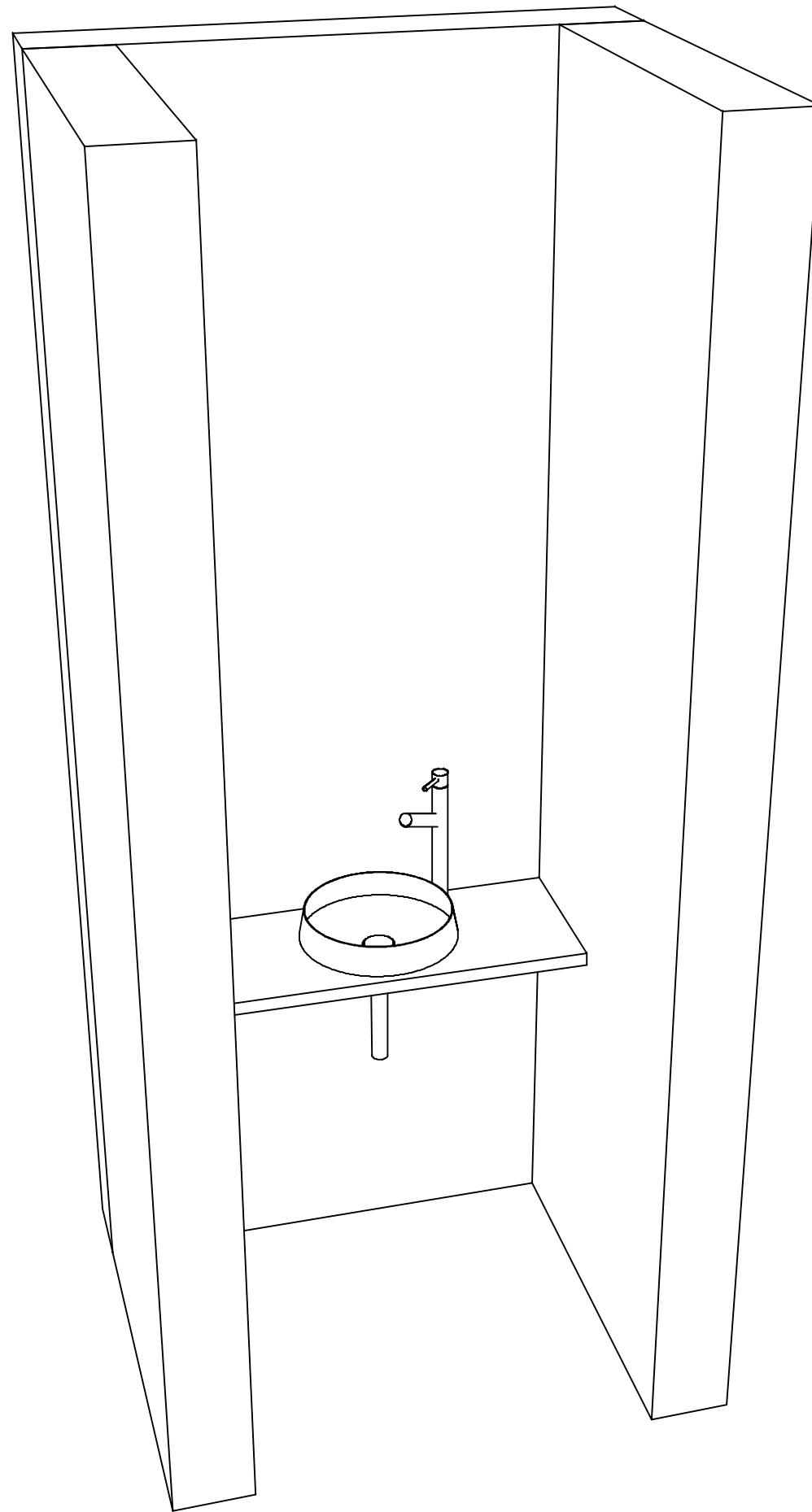
Takara standard
タカラスタンダード株式会社

現場名称： 北陸-金沢SR SS18様邸
現場番号： C2736103
北陸支店 販売課

手洗い コンパクト手洗い
プラン番号： 1600A-2310-0849T
担当営業： 金沢SR

姿図 1 縮尺： 1 / 30
作成日： 2023年10月31日
担当アドバイザー： 2023.04

縮尺：A3サイズ等倍



Takara standard
タカラスタンダード株式会社

現場名称： 北陸-金沢SR SS18様邸

現場番号： C2736103

北陸支店 販売課

手洗い コンパクト手洗い

プラン番号： 1600A-2310-0849T

担当営業 : 金沢SR

姿図 2

縮尺： 1 / 30

作成日： 2023年10月31日

担当アドバイザー： 2023.04

縮尺：A3サイズ等倍