

ホーロー洗面化粧台 御見積書

御名前 北海道-北見SR SU11 様

業者 様

商品名 ONDINE オンディーヌ

作成日 2023年11月21日
プラン番号 1204F-2311-0190T
現場番号 C3713335

タカラスタANDARD株式会社
◆北見営業所
北海道北見市卸町1丁目1番地2
TEL 0157-36-1470 / FAX 0157-36-1480

◆北見ショールーム
TEL 0157-36-1471 / FAX 0157-36-1475

商品
御見積金額 **¥186,400** (税込 ¥205,040)

()内の価格は税込価格<税率10%>を表示しています。

《参考》別途 商品組付費 **¥36,000** (税込 ¥39,600)

- ※ 商品御見積金額には商品組付費は含まれておりません。
- ※ 商品組付費には配送・搬入・商品組付等の費用を含んでいます。
- ※ 商品組付費は現場の状況により変動する事があります。
又、給水・給湯・ガス・ダクト・電気等の接続工事は含まれておりません。

◆ 御見積仕様

《洗面化粧台》

洗面本体サイズ	75cm
ボウル面高さ	80cm
扉カラー	ウッディーホワイト
ボウル	ハイバックタイプ
カラー	ホワイト
ミラー	3面鏡
水栓	シングルレバー式シャワー水栓
カラー	ホワイトタイプ
ガス種	未定
周波数	50Hz

◆ 御確認事項

担当営業	担当アドバイザー	プラン作成者
北見SR	北見SR	北見SR

◆ 備考

--	--

御名前 北海道-北見SR SU11 様

現場番号	C3713335	プラン番号	1204F-2311-0190T	作成日	2023/11/21
------	----------	-------	------------------	-----	------------

御見積明細 洗面化粧台

NO	商品名	仕様	品番	数量	単価	金額
1	洗面下台	2段スライドタイプ	S-UEK2075HXA(UEW LA-1	1	101,000	101,000
2	水栓	シングルバー式シャワー水栓、ホワイ	KXS37W-TC	1	21,000	21,000
3	ミラー	3面鏡(LED仕様)、コートあり	SIM-075M3AHYEA-2	1	34,700	34,700
4	ウォールキャビネット		S-UWTW075XCX(UEW L-3	1	19,500	19,500
5	ホーロー洗面パネル	カンタン取付タイプ・パールホワイト	PSP-Y S A (PW)-2	1	8,600	8,600
6	施工キット		SCUセコウキット	1	1,600	1,600
洗面化粧台合計				6		¥186,400
商品総合計				6		¥186,400

※ 御見積明細の価格には消費税は含まれておりません。別途消費税が必要となります。

《参考》別途 商品組付費

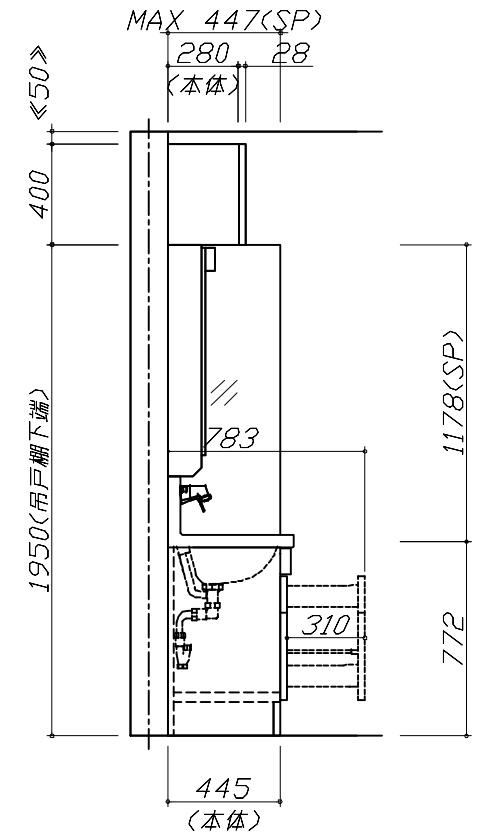
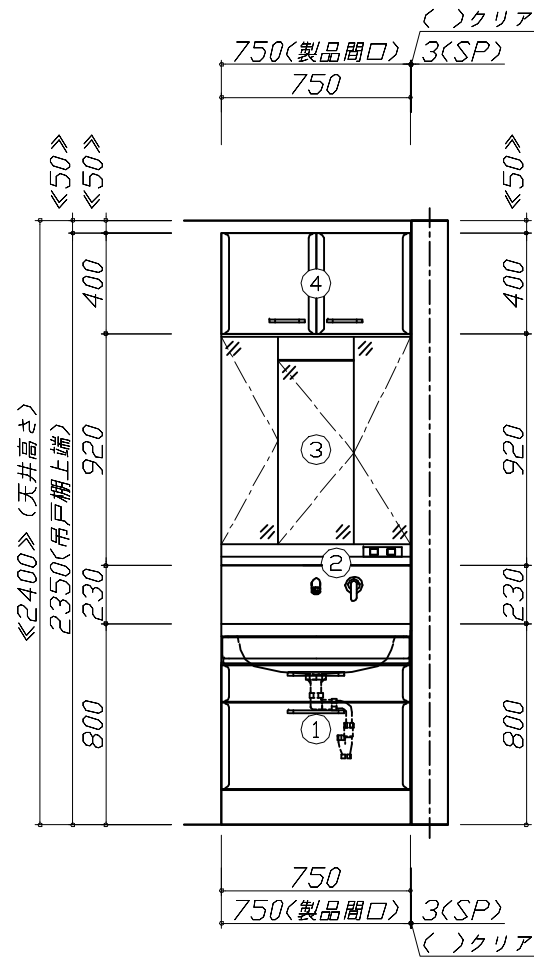
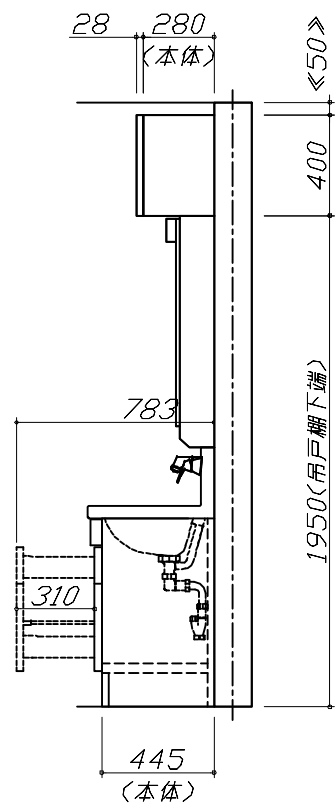
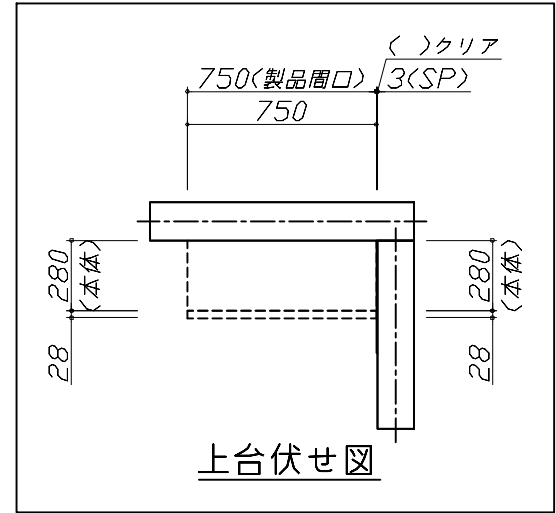
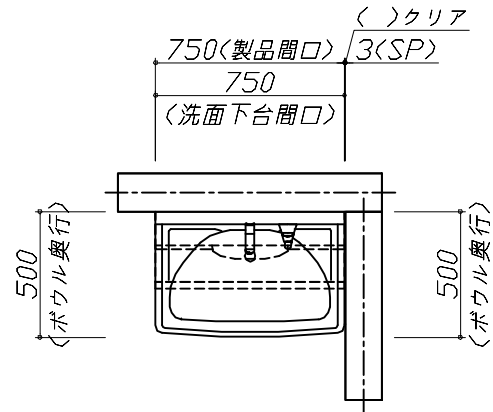
洗面化粧台商品組付費

¥36,000 (税込 ¥39,600)

※ 商品組付費は現場の状況により変動する事があります。又、給水・給湯・ガス・ダクト・電気等の接続工事は含まれておりません。

()内の価格は税込価格<税率10%>を表示しています。

■必ずご確認ください。
 ・天井高さとの製品の総高さを十分にご確認ください。
 ・《 》内寸法は参考寸法です。
 ■表示記号について
 ・SP：洗面パネル



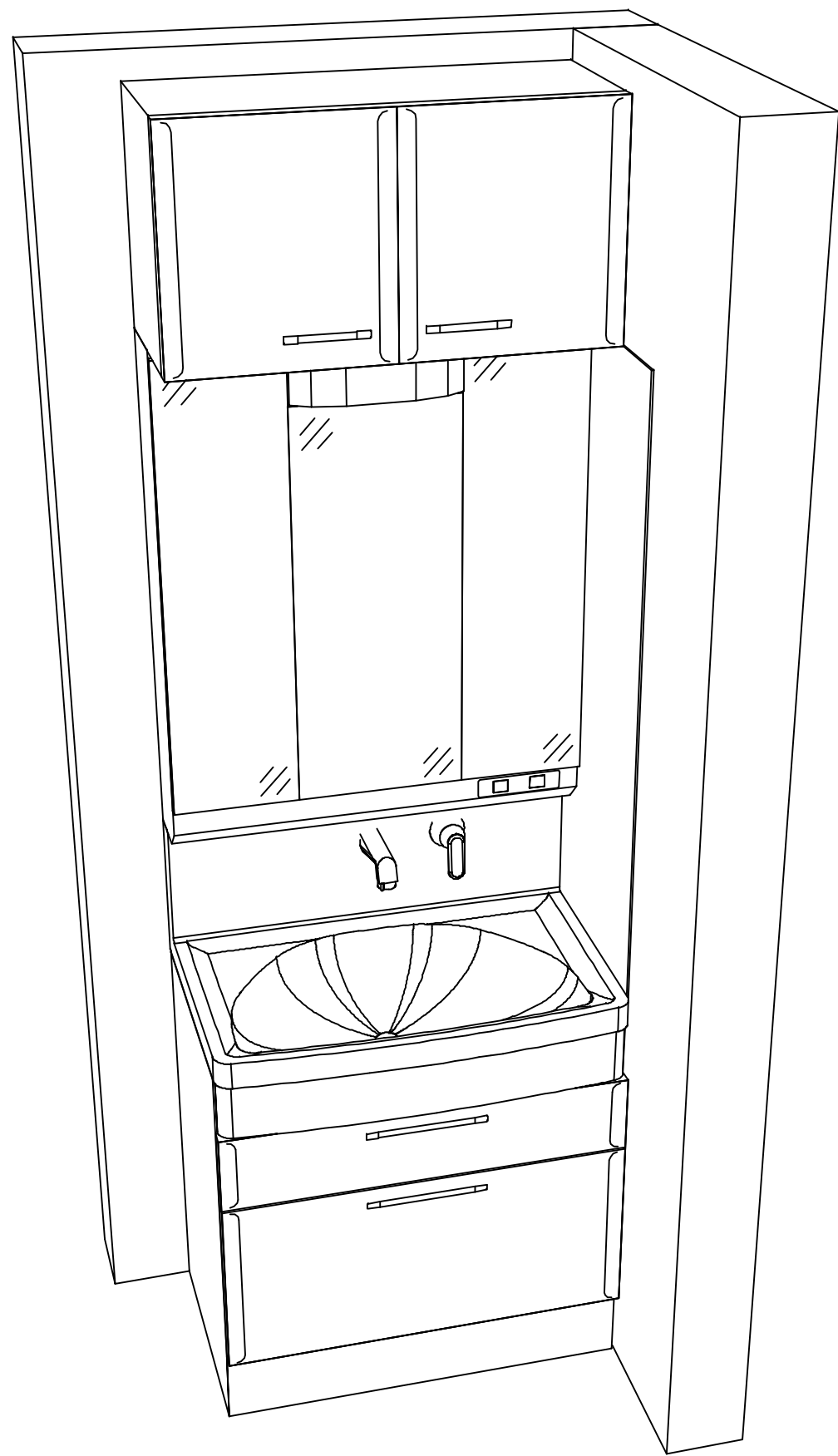
Takara standard
 タカラスタンダード株式会社

現場名称： 北海道-北見SR SU11様邸
 現場番号： C3713335
 北見営業所

ホーロー洗面化粧台 ONDINE オンディーヌ
 プラン番号： 1204F-2311-0190T
 担当営業： 北見SR

姿図 1 縮尺： 1 / 30
 作成日： 2023年11月21日
 担当アドバイザー： 北見SR

縮尺：A3サイズ等倍



Takara standard
 タカラスタンダード株式会社

現場名称： 北海道-北見SR SU11様邸
 現場番号： C3713335
 北見営業所

ホーロー洗面化粧台 □NDINE オンディーヌ
 プラン番号： 1204F-2311-0190T
 担当営業： 北見SR

姿図 2 縮尺： 1 / 30
 作成日： 2023年11月21日
 担当アドバイザー： 北見SR

縮尺：A3サイズ等倍