

ホーロー洗面化粧台 御見積書

御名前 神戸SR SE-6-E1T 様

業者 様

商品名 ELEENA エリーナ

作成日 2023年11月11日
プラン番号 5501A-2311-0134T
現場番号 A6596725

タカラスタANDARD株式会社
◆神戸支店 販売課
兵庫県神戸市須磨区弥栄台3丁目15番5号
TEL 078-795-4770 / FAX 078-795-4771

◆神戸ショールーム
TEL 078-795-4780 / FAX 078-795-4781

商品
御見積金額 **¥729,200** (税込 ¥802,120)

()内の価格は税込価格<税率10%>を表示しています。

《参考》別途 商品組付費 ¥62,000 (税込 ¥68,200)

- ※ 商品御見積金額には商品組付費は含まれておりません。
- ※ 商品組付費には配送・搬入・商品組付等の費用を含んでいます。
- ※ 商品組付費は現場の状況により変動する事があります。
又、給水・給湯・ガス・ダクト・電気等の接続工事は含まれておりません。

◆ 御見積仕様

《洗面化粧台》

| | |
|--------------|-------------------------------|
| 洗面本体サイズ | 90cm |
| カウンター高さ | 80cm |
| 扉カラー | グレイッシュマロニエ・引手ブロンズ |
| カウンター カラー | 人造大理石・ハイバックカウンター ファインホホワイト |
| ミラー | 3面鏡 |
| 水栓① | シングルレバー式シャワー水栓 |
| カラー① | クロムメッキタイプ |
| 水栓② | - |
| カラー② | - |
| ガス種 | 未定 |
| 周波数 | 60Hz |

◆ 御確認事項

| 担当営業 | 担当アドバイザー | プラン作成者 |
|---------|----------|--------|
| 2023.11 | 神戸SR | 後河内 |

◆ 備考

※商品組付費は現場によって異なります。



御名前 神戸SR SE-6-E1T

様

| | | | | | |
|------|----------|-------|------------------|-----|------------|
| 現場番号 | A6596725 | プラン番号 | 5501A-2311-0134T | 作成日 | 2023/11/11 |
|------|----------|-------|------------------|-----|------------|

御見積明細 洗面化粧台

| NO | 商品名 | 仕様 | 品番 | 数量 | 単価 | 金額 |
|---------|------------|----------------------------|------------------------|----|---------|----------|
| 1 | ミラー | スタイリッシュ3面鏡(LED仕様) | SCM-090M3AHYEA-2 | 1 | 77,800 | 77,800 |
| 2 | カウンタートップ | センターボウル・ハイバックカウンター | C-EKH090WCA(EH-2) | 1 | 75,500 | 75,500 |
| 3 | ボウルキャビネット | 2段スライドタイプ | S-EEXX090HCX(E1TGBX-3) | 1 | 154,000 | 154,000 |
| 4 | 水栓 | エコタイプシングルレバー式シャワー水栓、クロムメッキ | FSL140KTK | 1 | 24,000 | 24,000 |
| 5 | ウォールキャビネット | | S-EWTW090XCX(E1TGB-3) | 1 | 58,000 | 58,000 |
| 6 | トールユニット下台 | ホーロー扉タイプ | S-ETDD045XLX(E1TGB-4) | 1 | 164,000 | 164,000 |
| 7 | トールユニット上台 | | S-EUTD045XLX(E1TGB-3) | 1 | 33,000 | 33,000 |
| 8 | 台輪 | トールユニット用 | S-DG45D-80-2 | 1 | 4,500 | 4,500 |
| 9 | エンドパネル | トールユニット中台・下台用 | SEP-TDAS A(E1TG)-3 | 1 | 40,500 | 40,500 |
| 10 | エンドパネル | ハイバックカウンター用 | SEP-HB80RA(E1TG) | 1 | 49,500 | 49,500 |
| 11 | エンドパネル | トールユニット上台用 | SEP-TUA A(E1TG)-3 | 1 | 16,500 | 16,500 |
| 12 | エンドパネル | ウォールキャビネット用 | SEP-TUW A(E1TG)-3 | 1 | 13,000 | 13,000 |
| 13 | 見切り対応フィラー | トールユニット用 | ミキJST10 N-1 | 1 | 1,000 | 1,000 |
| 14 | 間仕切り名人 | Hタイプ | MGマジキJ HL 1 | 2 | 3,400 | 6,800 |
| 15 | 間仕切り名人 | Sタイプ | MGマジキJ SS 2 | 1 | 3,200 | 3,200 |
| 16 | かくせるラック | 間口90cm用 | Stビラウラ90B | 1 | 7,900 | 7,900 |
| 洗面化粧台合計 | | | | 17 | | ¥729,200 |
| 商品総合計 | | | | 17 | | ¥729,200 |

※ 御見積明細の価格には消費税は含まれておりません。別途消費税が必要となります。

《参考》別途 商品組付費

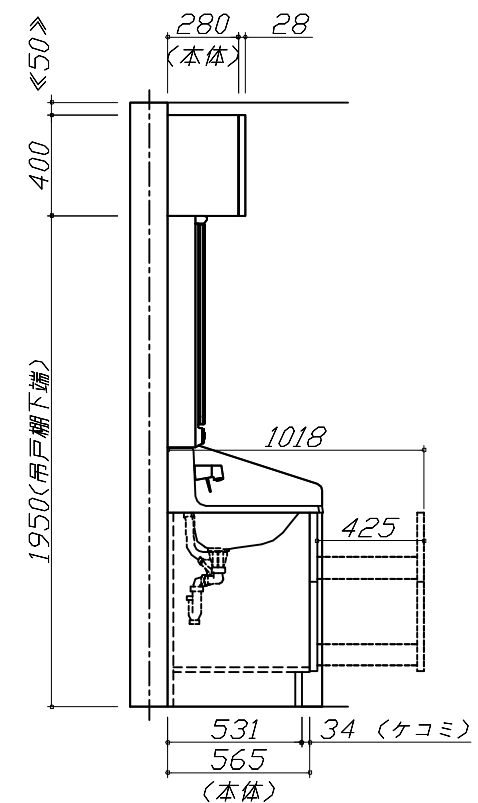
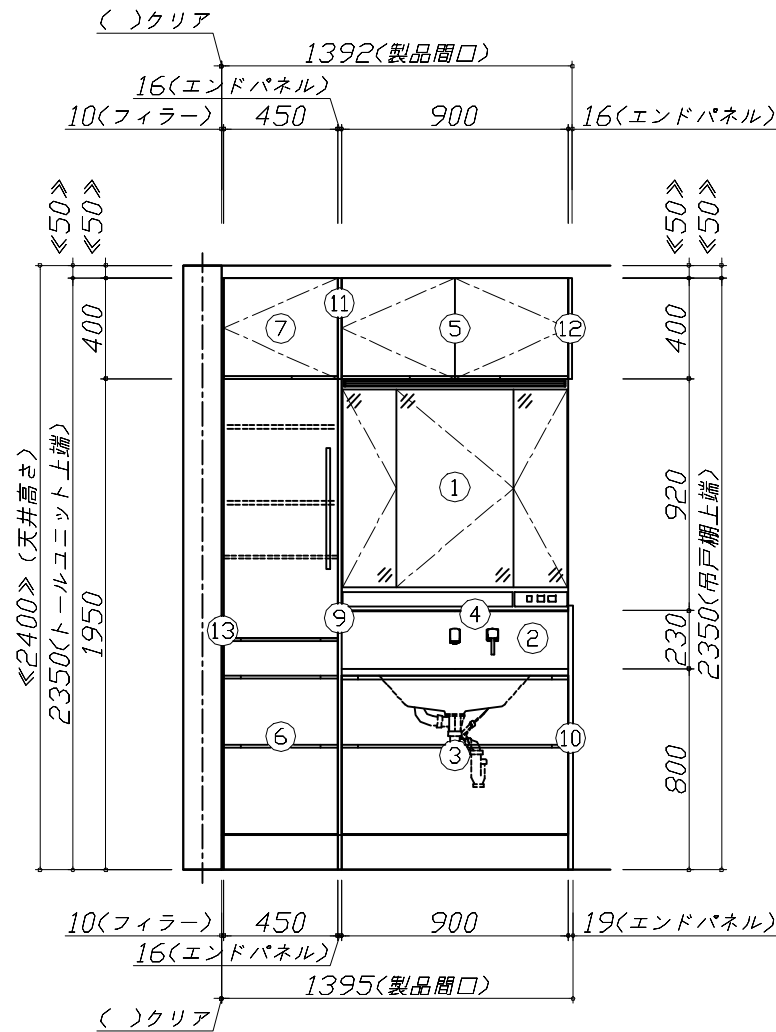
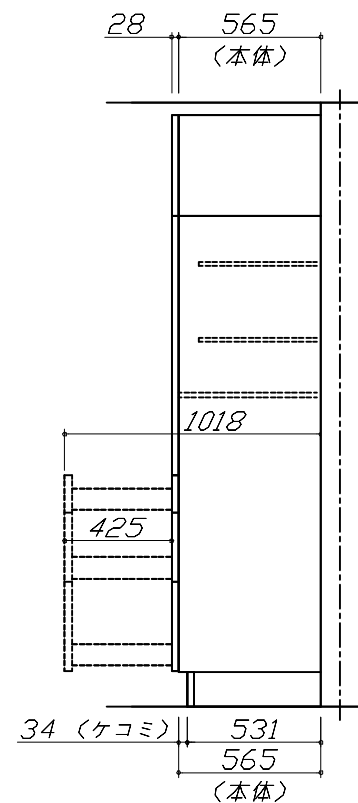
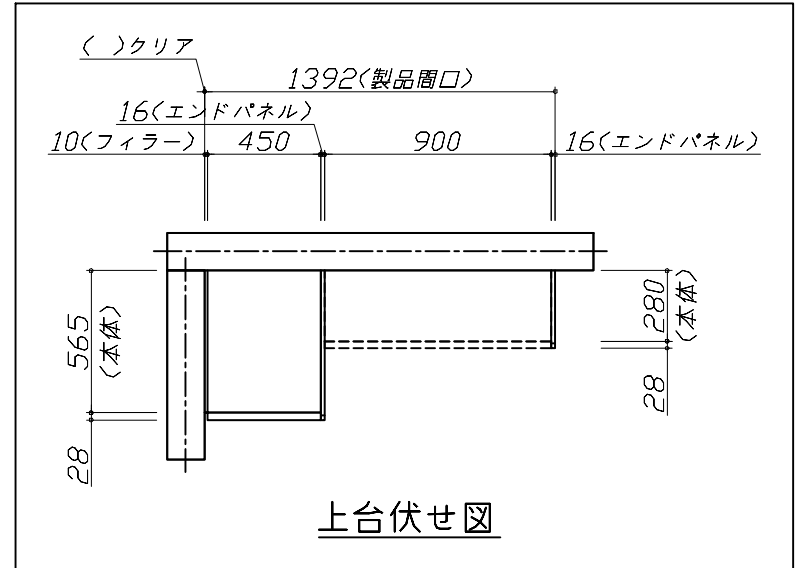
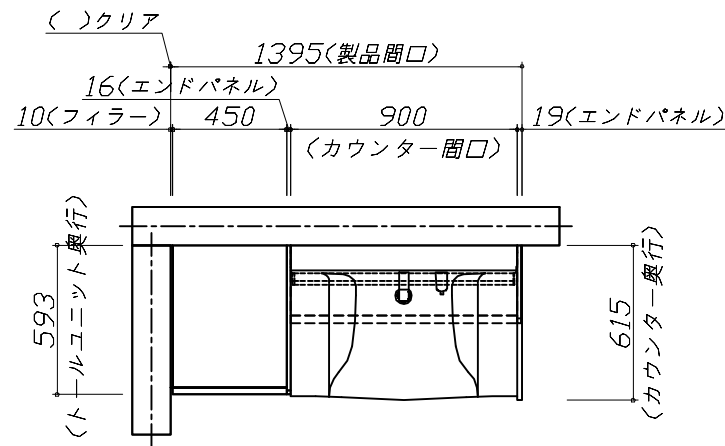
洗面化粧台商品組付費

¥62,000 (税込 ¥68,200)

※ 商品組付費は現場の状況により変動する事があります。又、給水・給湯・ガス・ダクト・電気等の接続工事は含まれておりません。

()内の価格は税込価格<税率10%>を表示しています。

■必ずご確認ください。
 ・天井高さとの製品の総高さを十分にご確認ください。
 ・《 》内寸法は参考寸法です。
 ■表示記号について
 ・SP：洗面パネル



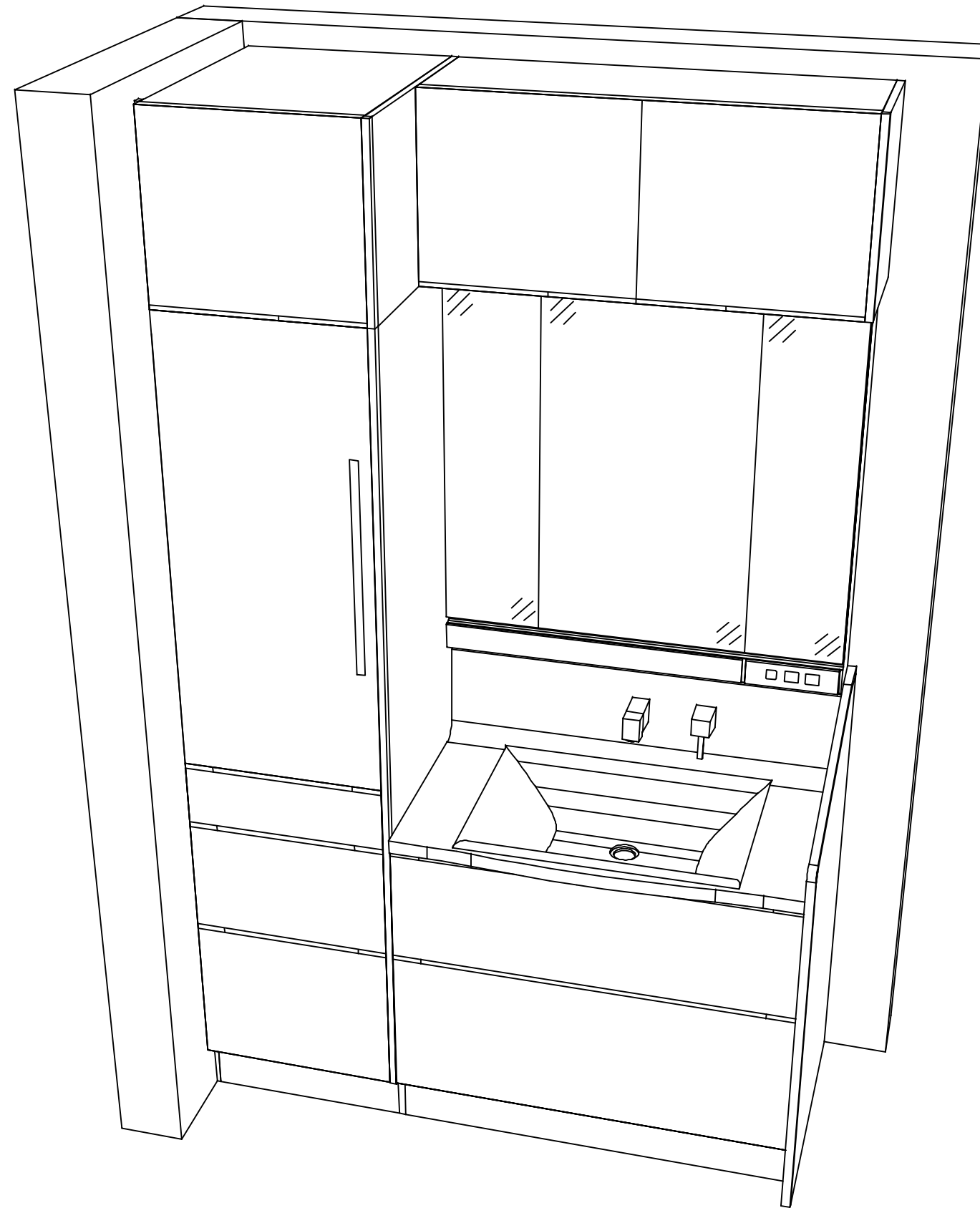
Takara standard
 タカラスタンダード株式会社

現場名称： 神戸SR SE-6-E1T様邸
 現場番号： A6596725
 神戸支店 販売課

ホーロー洗面化粧台 ELEENA エリーナ
 プラン番号： 5501A-2311-0134T
 担当営業： 2023.11

姿図 1 縮尺： 1 / 30
 作成日： 2023年11月11日
 担当アドバイザー： 神戸SR

縮尺：A3サイズ等倍



Takara standard
タカラスタンダード株式会社

現場名称： 神戸SR SE-6-E1T様邸

現場番号： A6596725

神戸支店 販売課

ホーロー洗面化粧台 ELEENA エリーナ

プラン番号： 5501A-2311-0134T

担当営業 :2023.11

姿図 2

縮尺： 1 / 30

作成日： 2023年11月11日

担当アドバイザー： 神戸SR

縮尺：A3サイズ等倍