

ホーロー洗面化粧台 御見積書

御名前 神戸SR SE-1-EJC 様

業者 様

商品名 ELEENA エリーナ

作成日 2023年11月11日
プラン番号 5501A-2311-0137T
現場番号 C2760532

タカラスタANDARD株式会社
◆神戸支店 販売課
兵庫県神戸市須磨区弥栄台3丁目15番5号
TEL 078-795-4770 / FAX 078-795-4771

◆神戸ショールーム
TEL 078-795-4780 / FAX 078-795-4781

商品
御見積金額 **¥826,600** (税込 ¥909,260)

()内の価格は税込価格<税率10%>を表示しています。

《参考》別途 商品組付費 **¥76,000** (税込 ¥83,600)

- ※ 商品御見積金額には商品組付費は含まれておりません。
- ※ 商品組付費には配送・搬入・商品組付等の費用を含んでいます。
- ※ 商品組付費は現場の状況により変動する事があります。
又、給水・給湯・ガス・ダクト・電気等の接続工事は含まれておりません。

◆ 御見積仕様 ★ 御見積のカラー表示は参考です。最終発注時には必ず御確認下さい。

《洗面化粧台》

洗面本体サイズ	120cm
カウンター高さ	80cm
扉カラー	コンクリートターク・引手ブラック
カウンター カラー	クォーツストーン・フラットカウンター ジュエルブラック
ミラー	1面鏡+フェイスクリアミラー
水栓①	ホース引出式泡沫水栓
カラー①	クロムメッキタイプ
水栓②	-
カラー②	-
ガス種	未定
周波数	60Hz

◆ 御確認事項

担当営業	担当アドバイザー	プラン作成者
2023.11	展示用	岩井

◆ 備考

※商品組付費は現場によって異なります。



御名前 神戸SR SE-1-EJC

様

現場番号	C2760532	プラン番号	5501A-2311-0137T	作成日	2023/11/11
------	----------	-------	------------------	-----	------------

御見積明細 洗面化粧台

★ 御見積のカラー表示は参考です。最終発注時には必ず御確認下さい。

NO	商品名	仕様	品番	数量	単価	金額
1	ミラー	フェイスクリアミラー1面鏡、コートあり	SEM-045M1AHYTA-1	1	104,000	104,000
2	ミラー	1面鏡、コートなし	SFM-075M1NHNA-1	1	20,000	20,000
3	ミドルミラー		SFW-120BN(A--)-1	1	14,000	14,000
4	カウンタートップ	片寄せボウルタイプ・クォーツストーンカウンター	C-EGAS120ULA(EQ-2	1	145,200	145,200
5	ボウルキャビネット	2段スライドタイプ(フロートタイプ)	S-EGXX075HCX(EJCKBX-3	1	138,000	138,000
6	片寄せボウルユニット		S-EASD045XCXCEJCKB-2	1	67,000	67,000
7	片寄せボウルユニット用脚	高さ80cm用	DU-B 80(K)	1	8,600	8,600
8	水栓	エコタイプホース引出式泡沫水栓、クロムメッキ	K47532EJ-RJ-TN	1	25,500	25,500
9	エンドカバー	片寄せボウルユニット用	SEC-DPA (EJC)	2	13,500	27,000
10	片寄せボウルチェア		DXチェア-B(K)	1	41,500	41,500
11	ウォールキャビネット		S-EWTW030XLX(EJCKB-3	1	29,500	29,500
12	ウォールキャビネット		S-EWTW090XCX(EJCKB-3	1	58,000	58,000
13	トールユニット下台	サイド収納タイプ	S-EDSD015XCXDEJCKB-4	1	48,000	48,000
14	トールユニット中台	サイド収納タイプ	S-ECXD015XRX(EJC)-2	1	41,300	41,300
15	トールユニット上台		S-EUSD015XCX(EJCKB-3	1	30,000	30,000
16	台輪	トールユニット用	S-DG15D-80-2	1	4,500	4,500
17	ホーロー洗面パネル	深型タイプ高さ235cm用・グレイホワイト	PSP-YDTA (TG	1	15,500	15,500
18	エッジセット		SPエッジセットJ (PG)-2	1	1,500	1,500
19	施工キット		SPHセコウキット	1	4,300	4,300
20	施工キット	1面鏡・ミラーパネル・ミドルミラー・洗面パネル用	SCUセコウキット	2	1,600	3,200
洗面化粧台合計				22		¥826,600
商品総合計				22		¥826,600

※ 御見積明細の価格には消費税は含まれておりません。別途消費税が必要となります。

《参考》別途 商品組付費

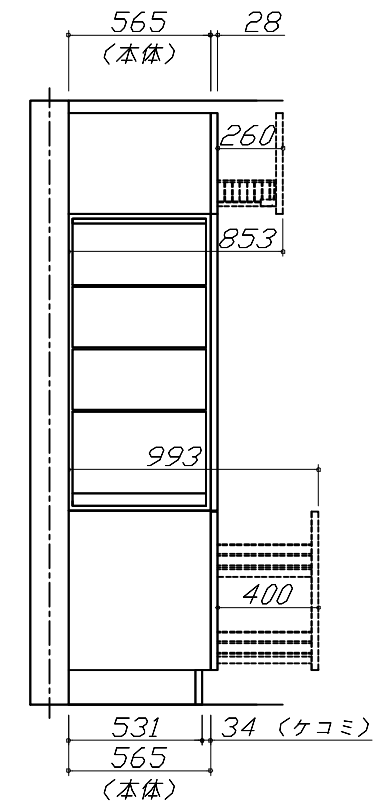
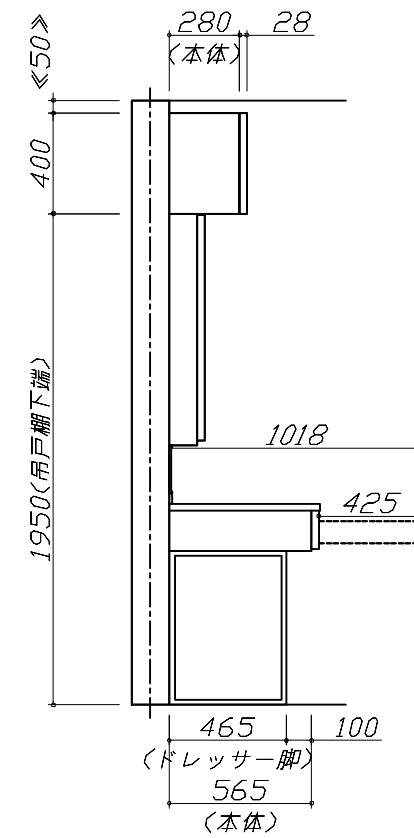
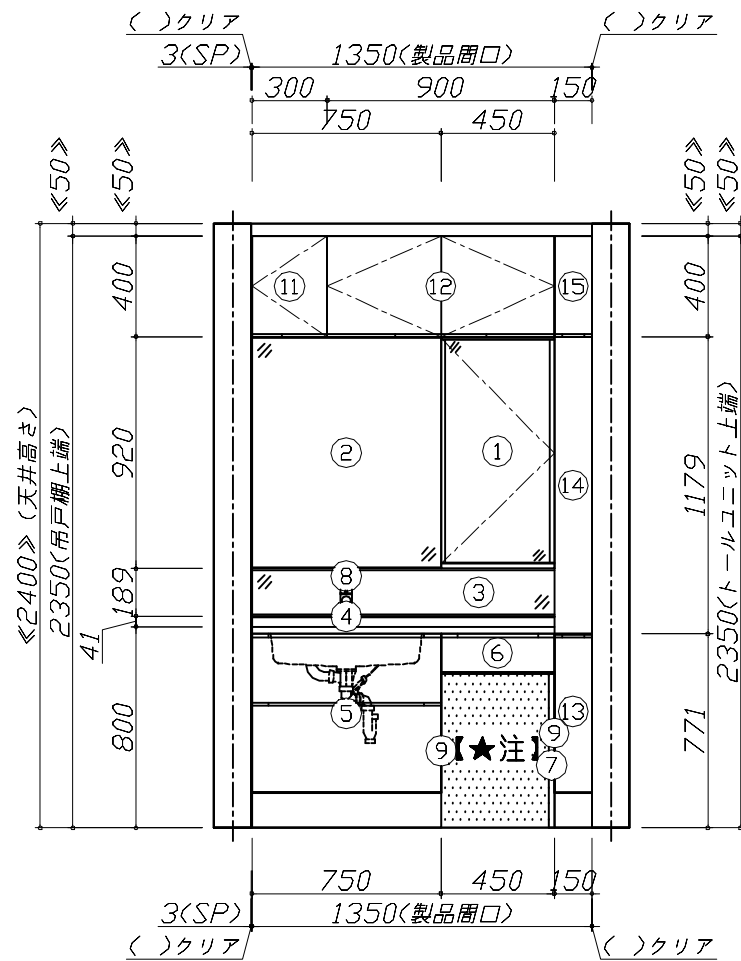
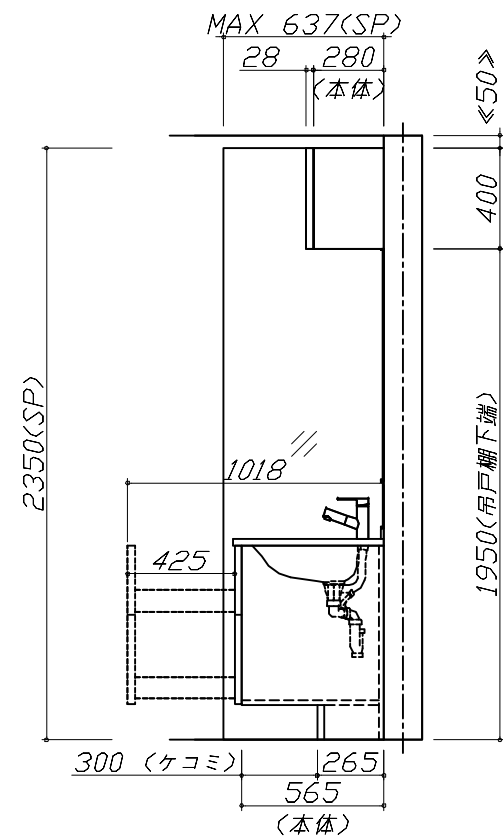
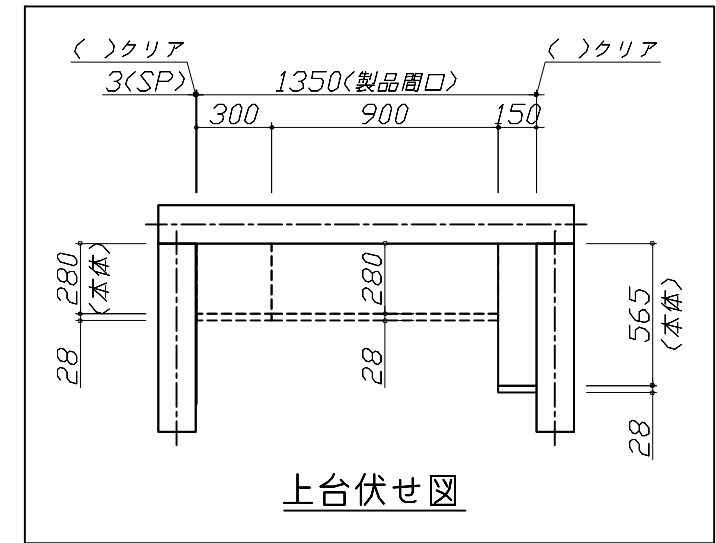
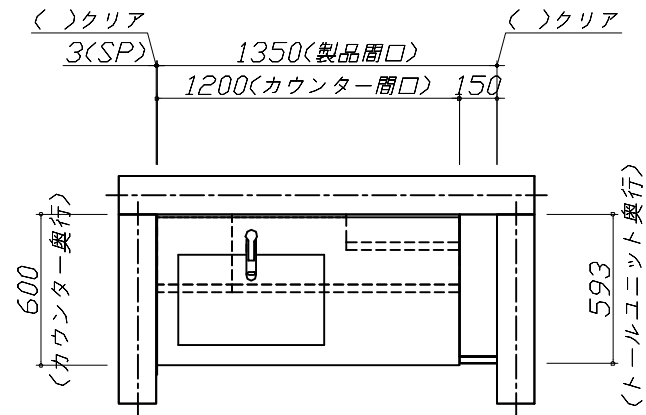
洗面化粧台商品組付費

¥76,000 (税込 ¥83,600)

※ 商品組付費は現場の状況により変動する事があります。又、給水・給湯・ガス・ダクト・電気等の接続工事は含まれておりません。

()内の価格は税込価格<税率10%>を表示しています。

■必ずご確認ください。
 ・天井高さと製品の総高さを十分にご確認ください。
 ・《 》内寸法は参考寸法です。
 ■表示記号について
 ・SP：洗面パネル
 ■ドレッサーの【★注】部はオープンのため、壁面が見えます。



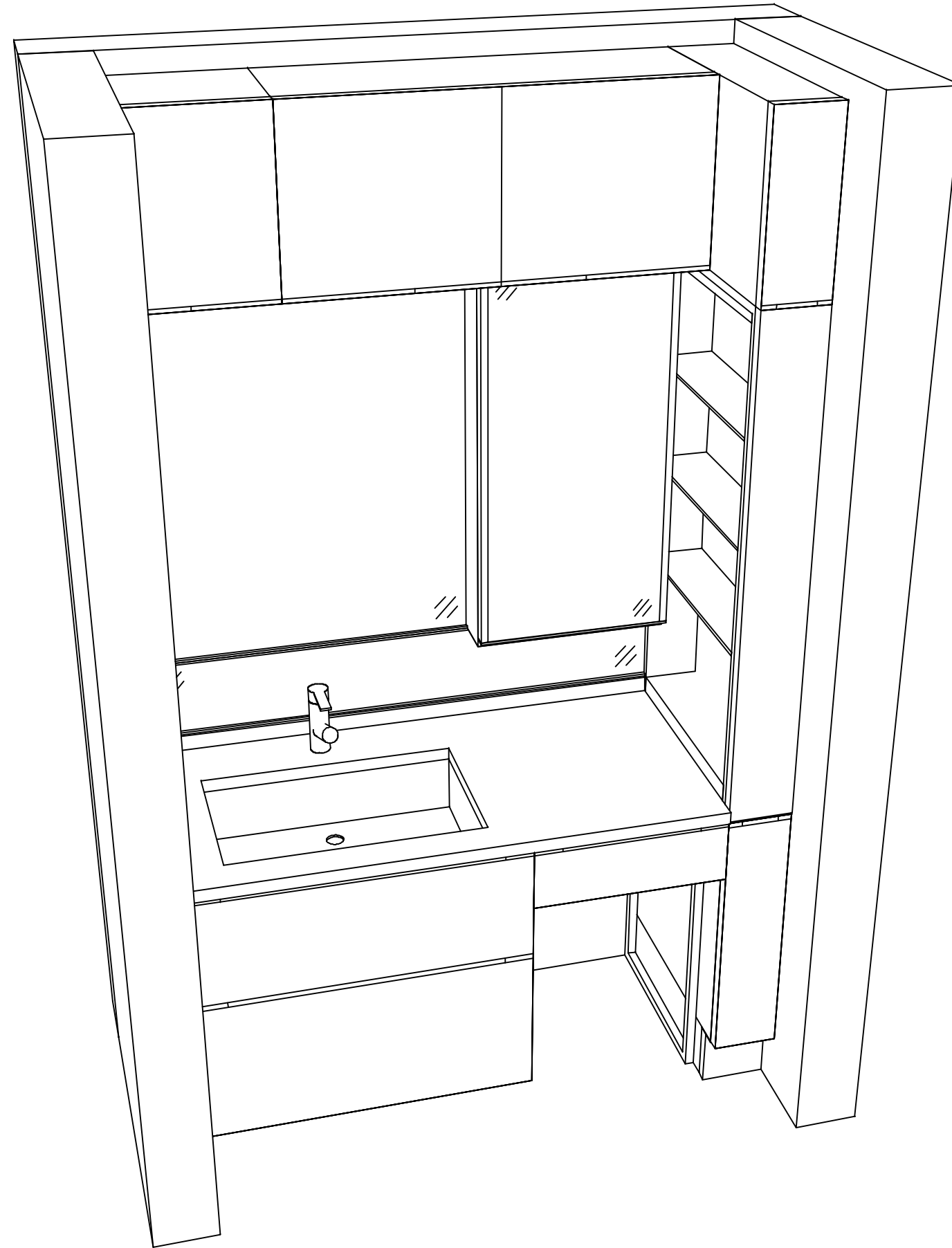
Takara standard
 タカラスタンダード株式会社

現場名称： 神戸SR SE-1-EJC様邸
 現場番号： C2760532
 神戸支店 販売課

ホーロー洗面化粧台 ELEENA エリーナ
 プラン番号： 5501A-2311-0137T
 担当営業： 2023.11

姿図 1 縮尺： 1 / 30
 作成日： 2023年11月11日
 担当アドバイザー： 展示用

縮尺：A3サイズ等倍



Takara standard
タカラスタンダード株式会社

現場名称： 神戸SR SE-1-EJC様邸

現場番号： C2760532

神戸支店 販売課

ホーロー洗面化粧台 ELEENA エリーナ

プラン番号： 5501A-2311-0137T

担当営業 :2023.11

姿図 2

縮尺： 1 / 30

作成日： 2023年11月11日

担当アドバイザー： 展示用

縮尺：A3サイズ等倍