

ホーロー洗面化粧台 御見積書

御名前 横浜港北SR ファミージュSU5 様

業者 様

商品名 FAMILE ファミージュ

作成日 2023年11月26日
プラン番号 2716H-2311-0389T
現場番号 C4366139

タカラスタANDARD株式会社
◆港北ショールーム
神奈川県横浜市都筑区中川中央2丁目4-14

TEL 045-594-1610 / FAX 045-594-1611

◆横浜支店 販売課

TEL 045-435-8033 / FAX 045-435-8051

商品御見積金額 **¥457,200** (税込 ¥502,920)

()内の価格は税込価格<税率10%>を表示しています。

《参考》別途 商品組付費 別途

- ※ 商品御見積金額には商品組付費は含まれておりません。
- ※ 商品組付費には配送・搬入・商品組付等の費用を含んでいます。
- ※ 商品組付費は現場の状況により変動する事があります。
又、給水・給湯・ガス・ダクト・電気等の接続工事は含まれておりません。

◆ 御見積仕様

《洗面化粧台》

洗面本体サイズ 90cm

カウンター高さ 80cm

扉カラー ミックスウッドホワイト

カウンター 人造大理石・ハイバックカウンター

カラー クリスタルホワイト

ミラー 3面鏡

水栓 シングルレバー式シャワー水栓

カラー クロムメッキタイプ

ガス種 未定

周波数 50Hz

◆ 御確認事項

担当営業	担当アドバイザー	プラン作成者

◆ 備考

★間仕切り名人手打ちあり。

--	--

御名前 横浜港北SR ファミージュSU5 様

現場番号	C4366139	プラン番号	2716H-2311-0389T	作成日	2023/11/26
------	----------	-------	------------------	-----	------------

御見積明細 洗面化粧台

NO	商品名	仕様	品番	数量	単価	金額
1	洗面下台	スライド(2段)タイプ・ソフトクローズ	S-YER7090HCA(YBW)ル-3	1	143,000	143,000
2	そこまでホーローラック		S-DX 90 WP	1	27,000	27,000
3	水栓	エコタイプセンサー式シャワー水栓、クロムメッキ	FSL140KATK	1	64,500	64,500
4	ミラー	スタイリッシュ3面鏡(LED仕様)	SCM-090M3AHYEA-2	1	77,800	77,800
5	ウォールキャビネット		S-YWTW090XCX(YBW)-3D	1	25,800	25,800
6	トールユニット下台	3段引出しタイプ	S-YTDY030XRXYBW)-1	1	60,000	60,000
7	トールユニット上台		S-YUTY030XRXYBW)-2D	1	13,500	13,500
8	台輪	トールユニット用	S-DB30W-80(N)	1	3,500	3,500
9	エンドパネル	トールユニット上台用	SEP-TU (YBW)-2	1	7,000	7,000
10	エンドパネル	トールユニット下台用	SEP-TD (YBW)-2	1	21,000	21,000
11	見切り対応フィラー	トールユニット用	ミキリST10 N-1	1	1,000	1,000
12	どこでもラック(スクエアタイプ)	マルチラック、ホワイト	MGSK コモノレ (W	1	1,700	1,700
13	間仕切り名人	Sタイプ	MGマジキリJSA1	2	1,800	3,600
【洗面下台小計】				14		449,400
★間仕切り名人			MGマジキリPTC1	2	3,900	7,800
洗面化粧台合計				16		¥457,200
商品総合計				16		¥457,200

※ 御見積明細の価格には消費税は含まれておりません。別途消費税が必要となります。

《参考》別途 商品組付費

洗面化粧台商品組付費

別途

※ 商品組付費は現場の状況により変動する事があります。又、給水・給湯・ガス・ダクト・電気等の接続工事は含まれておりません。

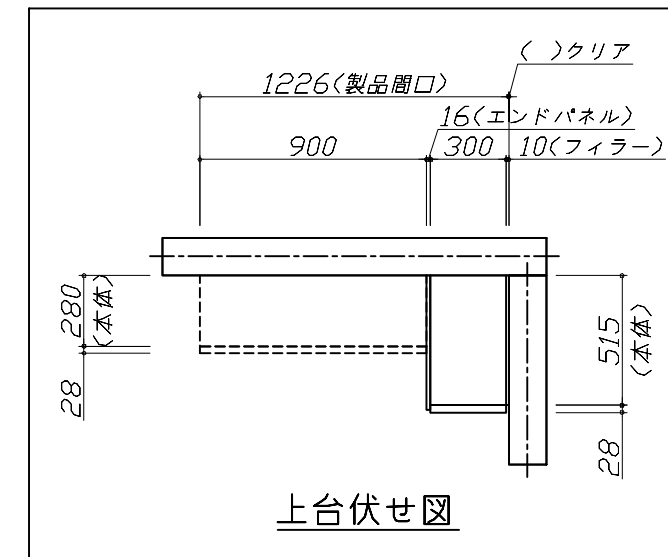
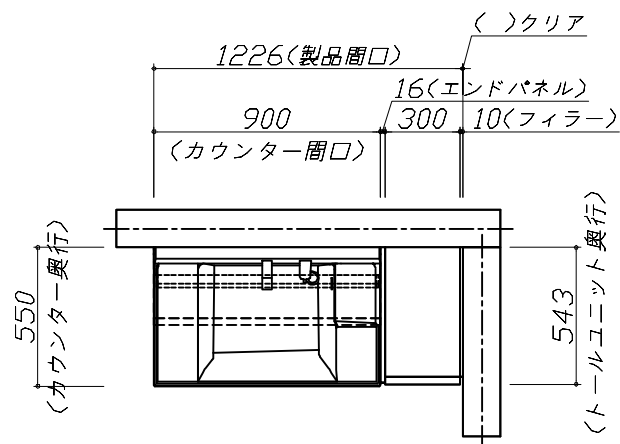
()内の価格は税込価格<税率10%>を表示しています。

- 必ずご確認ください。
 - ・天井高さと製品の総高さを十分にご確認ください。
 - ・《 》内寸法は参考寸法です。

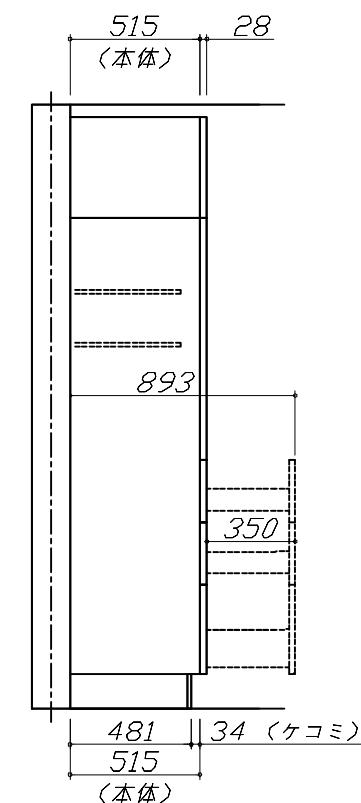
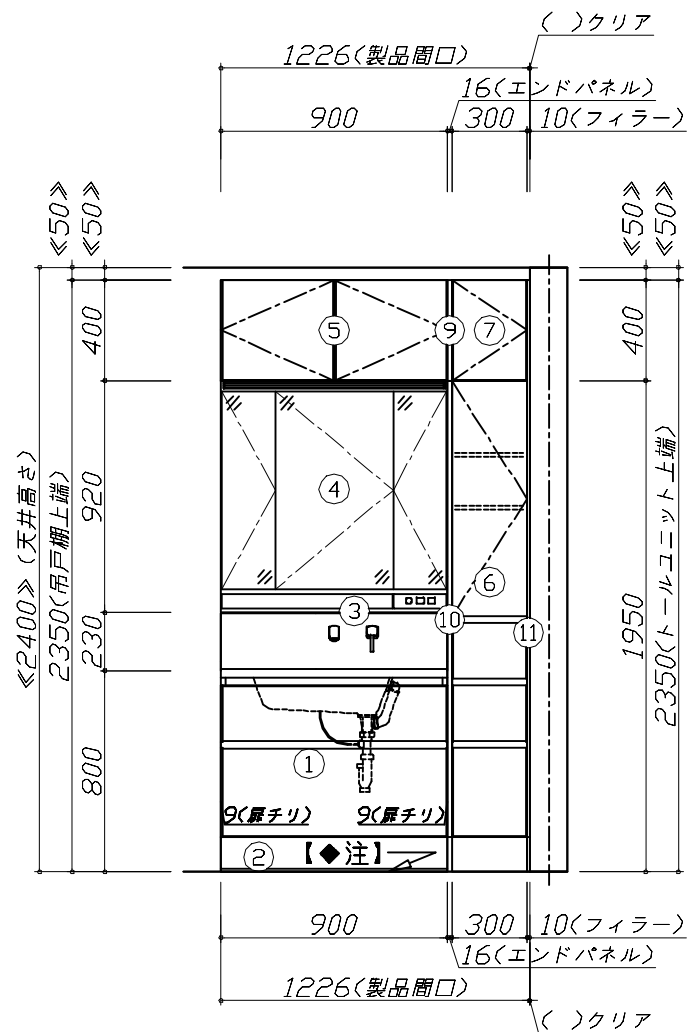
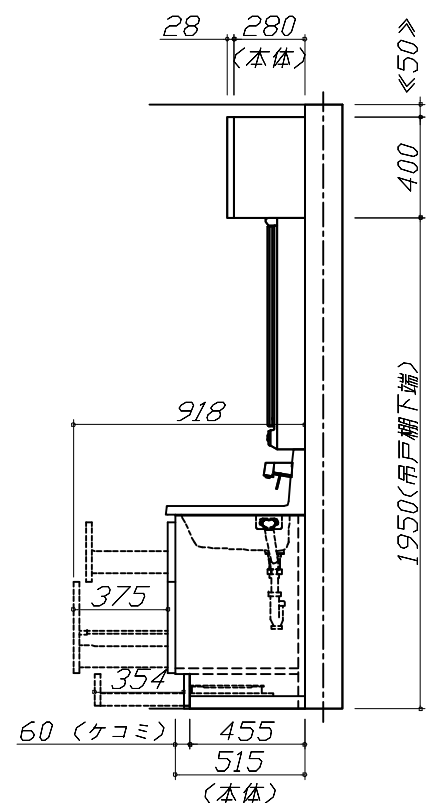
■表示記号について

- ・SP：洗面パネル

- そこまでホーローラック下の【◆注】部はラック引き出し時に床面が見えます。



上台伏せ図

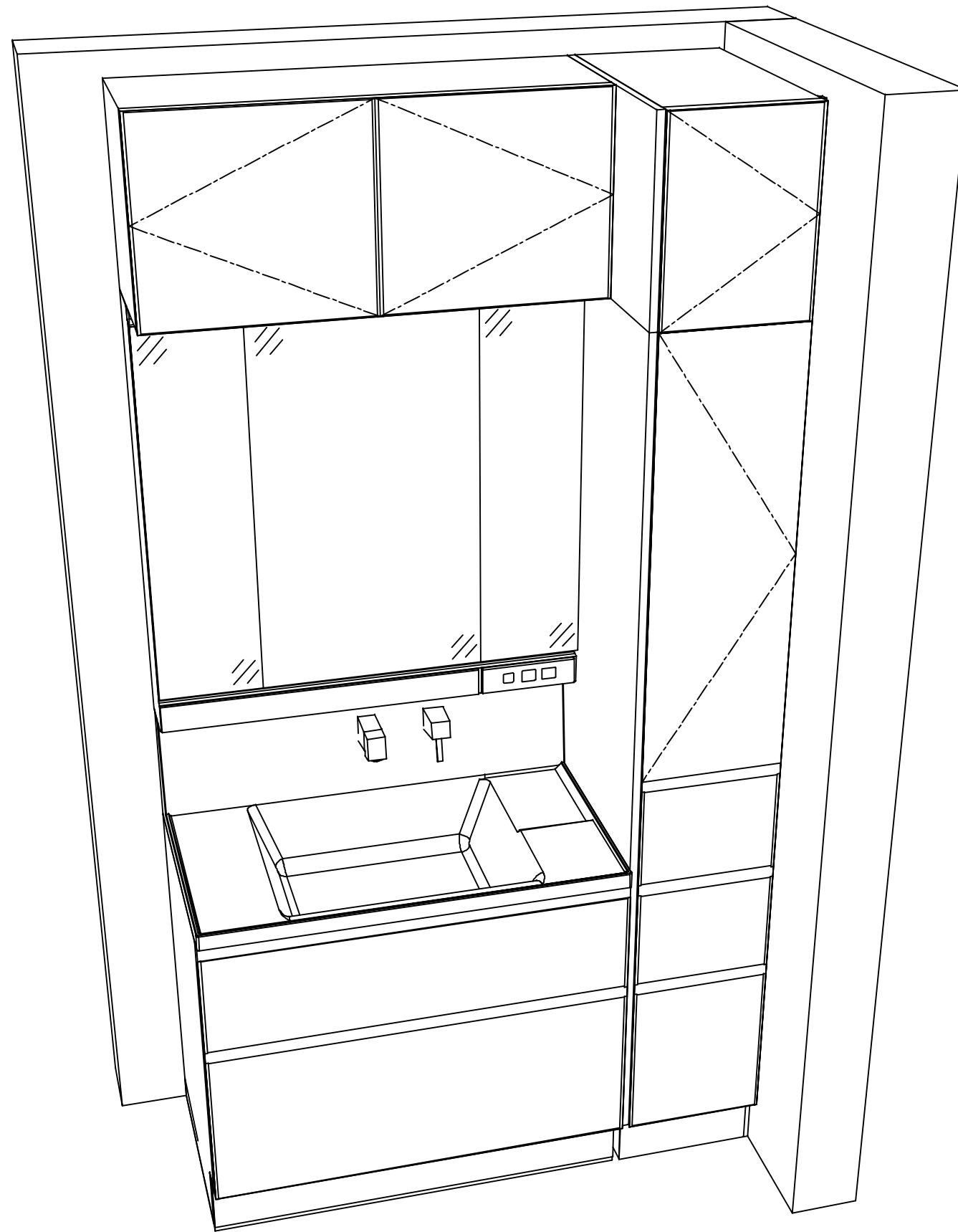


Takara standard
タカラスタンダード株式会社

現場名称： 横浜港北SR ファミリーSU5様邸
現場番号： C4366139
港北ショールーム

ホーロー洗面化粧台 FAMILIE ファミリーユ
プラン番号： 2716H-2311-0389T
担当営業：

姿図 1 縮尺： 1 / 30
作成日： 2023年11月26日
担当アドバイザー：



Takara standard
 タカラスタンダード株式会社

現場名称： 横浜港北SR ファミリーSU5様邸
 現場番号： C4366139
 港北ショールーム

ホーロー洗面化粧台 FAMILIE ファミリー
 プラン番号： 2716H-2311-0389T
 担当営業：

姿図 2 縮尺： 1 / 30
 作成日： 2023年11月26日
 担当アドバイザー：

縮尺：A3サイズ等倍