

ホーロー洗面化粧台 御見積書

御名前 横浜港北SR ファミージュSU6 様

業者 様

商品名 FAMILE ファミージュ

作成日 2023年11月27日
プラン番号 2716H-2311-0418T
現場番号 C4366158

タカラスタANDARD株式会社
◆港北ショールーム
神奈川県横浜市都筑区中川中央2丁目4-14

TEL 045-594-1610 / FAX 045-594-1611

◆横浜支店 販売課

TEL 045-435-8033 / FAX 045-435-8051

商品
御見積金額 **¥202,300** (税込 ¥222,530)

()内の価格は税込価格<税率10%>を表示しています。

《参考》別途 商品組付費 別途

- ※ 商品御見積金額には商品組付費は含まれておりません。
- ※ 商品組付費には配送・搬入・商品組付等の費用を含んでいます。
- ※ 商品組付費は現場の状況により変動する事があります。
又、給水・給湯・ガス・ダクト・電気等の接続工事は含まれておりません。

◆ 御見積仕様

《洗面化粧台》

洗面本体サイズ	75cm
カウンター高さ	85cm
扉カラー	ウォルナットグレージュ
カウンター	人造大理石・ハイバックカウンター
カラー	クリスタルホワイト
ミラー	3面鏡
水栓	シングルレバー式シャワー水栓
カラー	クロムメッキタイプ
ガス種	未定
周波数	50Hz

◆ 御確認事項

担当営業	担当アドバイザー	プラン作成者

◆ 備考

★間仕切り名人手打ちあり

--	--

No.*

御名前 横浜港北SR ファミリーSU6 様

現場番号	C4366158	プラン番号	2716H-2311-0418T	作成日	2023/11/27
------	----------	-------	------------------	-----	------------

御見積明細 洗面化粧台

NO	商品名	仕様	品番	数量	単価	金額
1	洗面下台	スライド(2段)タイプ・ソフトクローズ	S-YER7075HCA(YWV)ル-3	1	124,300	124,300
2	水栓	エコタイプシングルレバー式シャワー水栓、クロムメッキ	FSL140KTK	1	24,000	24,000
3	ミラー	3面鏡(ワイドLED)	SAM-075M3AHYEA-1	1	46,500	46,500
4	台輪スパーサー	洗面下台用	S-DB 75Y-85	1		
5	間仕切り名人	Sタイプ	MGマジキリJSA1	2	1,800	3,600
【洗面下台小計】				6		198,400
★間仕切り名人				1	3,900	3,900
洗面化粧台合計				7		¥202,300
商品総合計				7		¥202,300

※ 御見積明細の価格には消費税は含まれておりません。別途消費税が必要となります。

《参考》別途 商品組付費

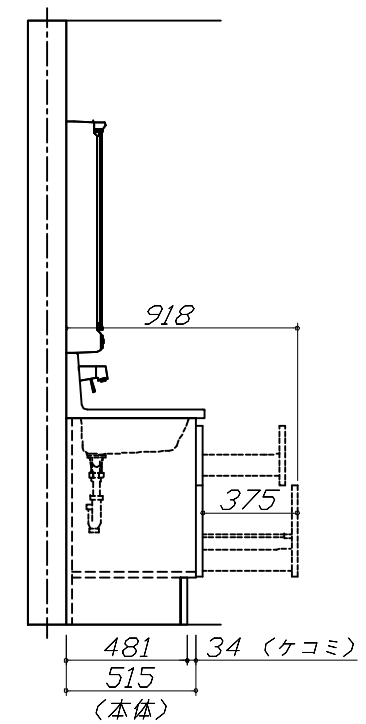
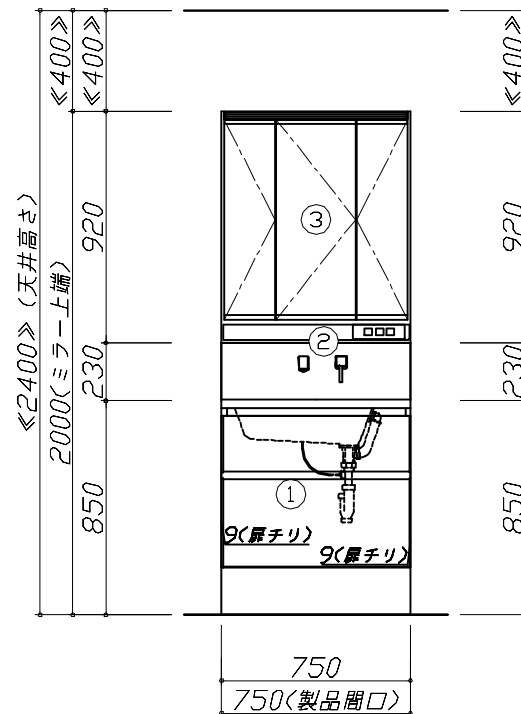
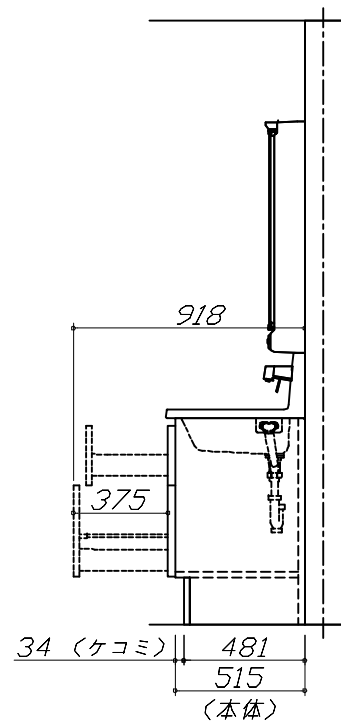
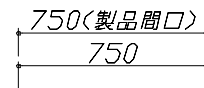
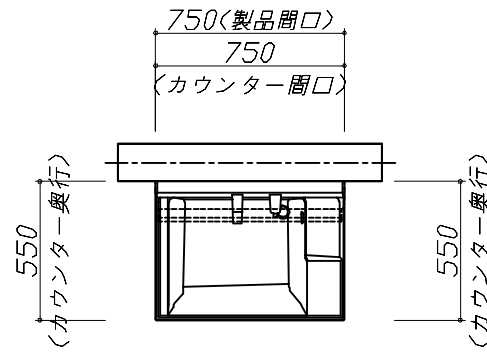
洗面化粧台商品組付費

別途

※ 商品組付費は現場の状況により変動する事があります。又、給水・給湯・ガス・ダクト・電気等の接続工事は含まれておりません。

()内の価格は税込価格<税率10%>を表示しています。

- 必ずご確認ください。
 - ・天井高さと製品の総高さを十分にご確認ください。
 - ・《 》内寸法は参考寸法です。
- 表示記号について
 - ・SP：洗面パネル



Takara standard
タカラスタンダード株式会社

現場名称： 横浜港北SR ファミリーSU6様邸
現場番号： C4366158
港北ショールーム

ホーロー洗面化粧台 FAMILIE ファミリーユ
プラン番号： 2716H-2311-0418T
担当営業：

姿図 1 縮尺： 1 / 30
作成日： 2023年11月27日
担当アドバイザー：



Takara standard
タカラスタンダード株式会社

現場名称： 横浜港北SR ファミリーSU6様邸

現場番号： C4366158

港北ショールーム

ホーロー洗面化粧台 FAMILIE ファミリー

プラン番号： 2716H-2311-0418T

担当営業 :

姿図 2

縮尺： 1 / 30

作成日： 2023年11月27日

担当アドバイザー：

縮尺：A3サイズ等倍