

ホーロー洗面化粧台 御見積書

御名前 郡山-郡山SR SU11 様

業者 様

商品名 FAMILE ファミーユ

作成日 2023年11月14日
プラン番号 7201A-2311-0195T
現場番号 C2784273

タカラスタANDARD株式会社
◆郡山支店
福島県郡山市名郷田1丁目30
TEL 024-922-7661 / FAX 024-922-7823

◆郡山ショールーム
TEL 024-922-7617 / FAX 024-922-7630

商品
御見積金額 **¥174,900 (税込 ¥192,390)**

()内の価格は税込価格<税率10%>を表示しています。

《参考》別途 商品組付費 **¥43,000 (税込 ¥47,300)**

- ※ 商品御見積金額には商品組付費は含まれておりません。
- ※ 商品組付費には配送・搬入・商品組付等の費用を含んでいます。
- ※ 商品組付費は現場の状況により変動する事があります。
又、給水・給湯・ガス・ダクト・電気等の接続工事は含まれておりません。

◆ 御見積仕様

《洗面化粧台》

洗面本体サイズ	60cm
カウンター高さ	80cm
扉カラー	ページュ
カウンター	人造大理石・ハイバックカウンター
カラー	クリスタルホワイト
ミラー	2面鏡
水栓	シングルレバー式シャワー水栓
カラー	クロムメッキタイプ
ガス種	未定
周波数	50Hz

◆ 御確認事項

☆商品の仕様・価格等につきましては 予告なく変更する事がありますので、ご購入の際には、弊社 支店営業所等へお問い合わせ頂くか、カタログにてよくご確認下さるようお願い致します。

☆組立工事費には給水・給湯・ガス・ダクト・電気等の接続工事は含まれておりません。

☆修理受付フリーダイヤル 0120-557-910(土日祝、夏季・年末年始休業日を除く)

担当営業	担当アドバイザー	プラン作成者
		山口(沙)

◆ 備考

--	--

No.*

御名前 郡山-郡山SR SU11

様

現場番号	C2784273	プラン番号	7201A-2311-0195T	作成日	2023/11/14
------	----------	-------	------------------	-----	------------

御見積明細 洗面化粧台

NO	商品名	仕様	品番	数量	単価	金額
1	洗面下台	スライド(2段)タイプ・ソフトクローズ	S-YERセ060HCA(YST)ル-3	1	101,000	101,000
2	水栓	エコタイプ [®] シングルレバー式シャワー水栓、クロムメッキ	FSL140KTKC	1	24,000	24,000
3	ミラー	2面鏡(LED仕様)、コートあり	SIM-060M2AHYEA-2	1	31,400	31,400
4	ホーロー洗面パネル	カンタン取付タイプ・グレイホワイト	PSP-YCS A (TG)-2	1	10,600	10,600
5	施工キット	洗面パネル用	SCUセコウキット	1	1,600	1,600
6	どこでもラック(スクエアタイプ)	タオルハンガーS、ホワイト	MGSK タオルハンガー-S (W	1	1,100	1,100
7	間仕切り名人	Hタイプ	MGマジキリJ HS 1	1	3,400	3,400
【洗面下台小計】				7		173,100
	間仕切り名人	Sタイプ	MGマジキリJSM1	1	1,800	1,800
洗面化粧台合計				8		¥174,900
商品総合計				8		¥174,900

※ 御見積明細の価格には消費税は含まれておりません。別途消費税が必要となります。

《参考》別途 商品組付費

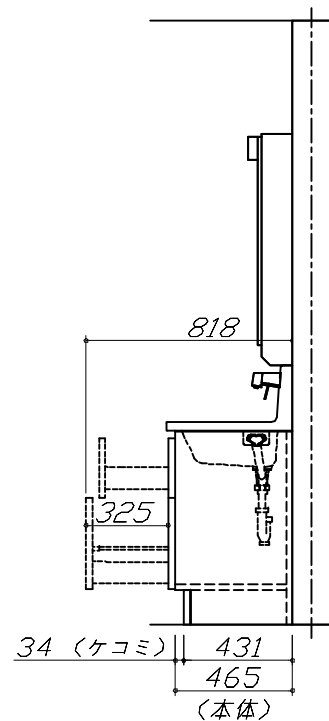
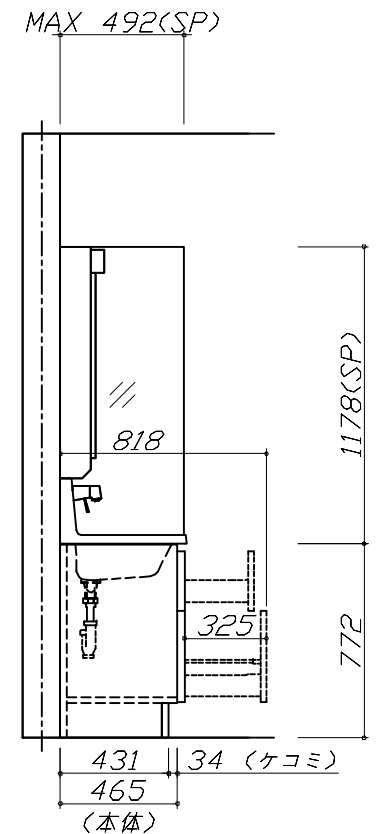
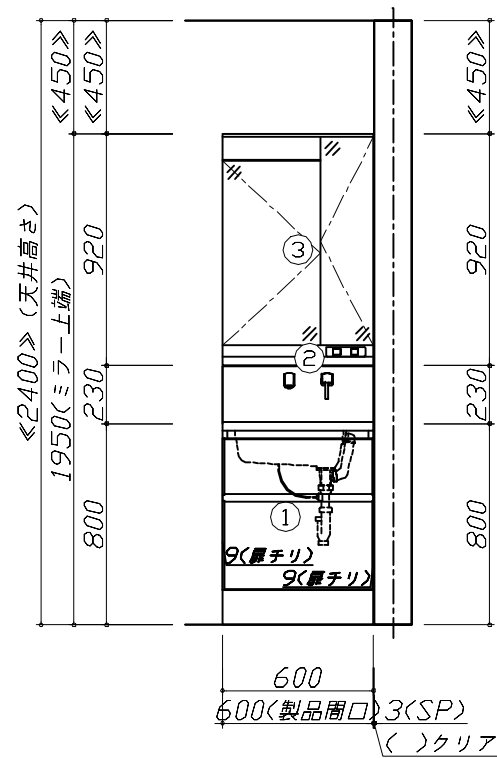
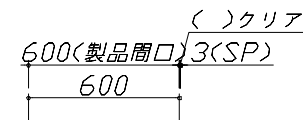
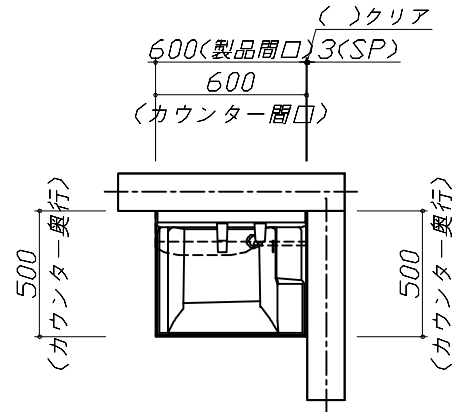
洗面化粧台商品組付費

¥43,000 (税込 ¥47,300)

※ 商品組付費は現場の状況により変動する事があります。又、給水・給湯・ガス・ダクト・電気等の接続工事は含まれておりません。

()内の価格は税込価格<税率10%>を表示しています。

- 必ずご確認ください。
 - ・天井高さと製品の総高さを十分にご確認ください。
 - ・《 》内寸法は参考寸法です。
- 表示記号について
 - ・SP：洗面パネル



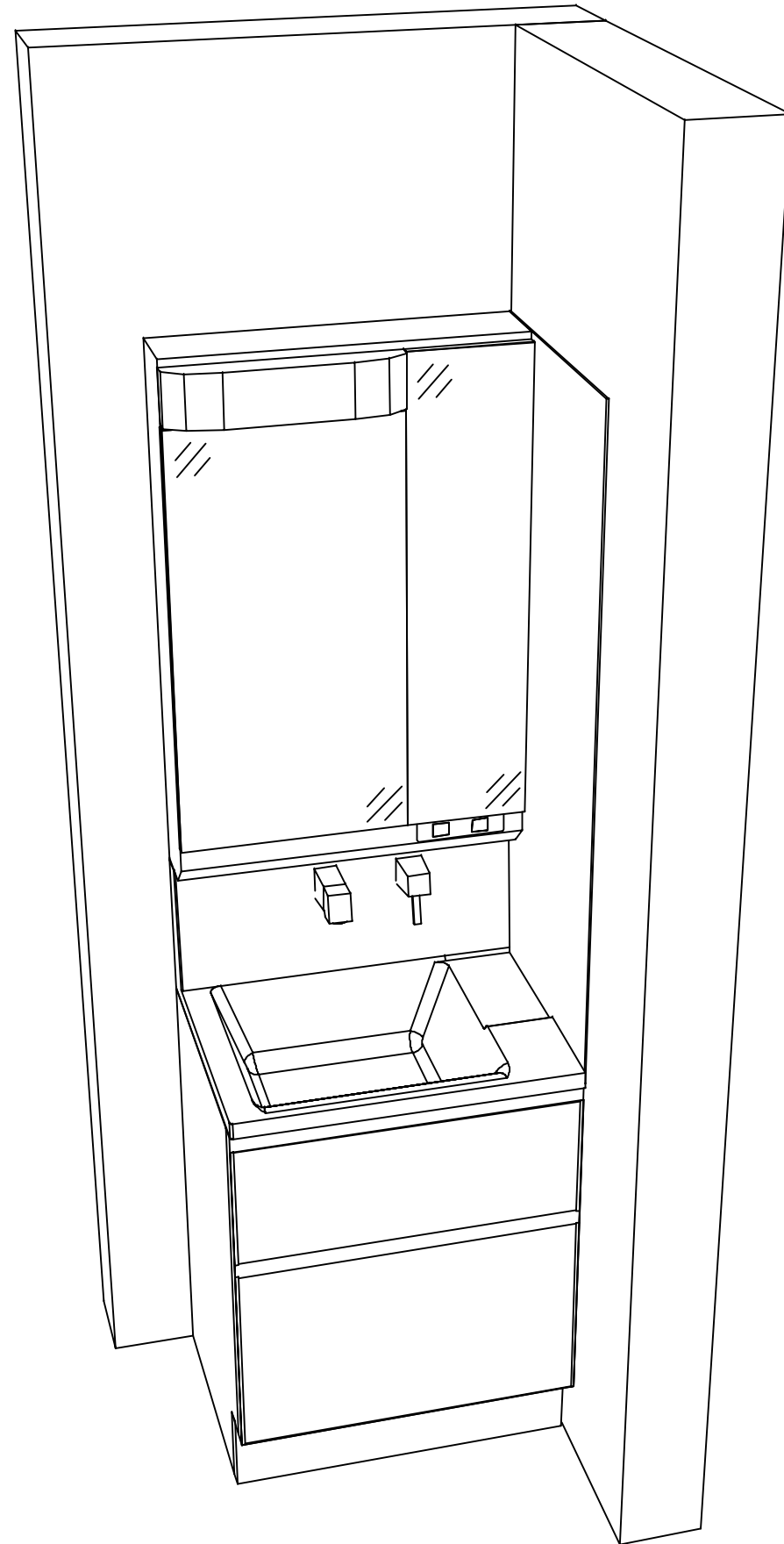
Takara standard
タカラスタンダード株式会社

現場名称： 郡山-郡山SR SU11様邸
現場番号： C2784273
郡山支店

ホーロー洗面化粧台 FAMILIE ファミーユ
プラン番号： 7201A-2311-0195T
担当営業：

姿図 1 縮尺： 1 / 30
作成日： 2023年11月14日
担当アドバイザー：

縮尺：A3サイズ等倍



Takara standard
タカラスタンダード株式会社

現場名称： 郡山-郡山SR SU11様邸

現場番号： C2784273

郡山支店

ホーロー洗面化粧台 FAMILIE ファミュー

プラン番号： 7201A-2311-0195T

担当営業 :

姿図 2

縮尺： 1 / 30

作成日： 2023年11月14日

担当アドバイザー：

縮尺：A3サイズ等倍