

# ホーロー洗面化粧台 御見積書

御名前 郡山-郡山SR SU15 様

業者 様

商品名 FAMILE ファミージュ

作成日 2023年3月24日  
プラン番号 7201A-2303-0334T  
現場番号 C2801817

タカラスタンド株式会社  
◆郡山支店  
福島県郡山市名郷田1丁目30  
TEL 024-922-7661 / FAX 024-922-7823

◆郡山ショールーム  
TEL 024-922-7617 / FAX 024-922-7630

商品御見積金額 **¥388,200** (税込 ¥427,020)

( )内の価格は税込価格<税率10%>を表示しています。

《参考》別途 商品組付費 **¥36,000** (税込 ¥39,600)

- ※ 商品御見積金額には商品組付費は含まれておりません。
- ※ 商品組付費は現場の状況により変動する事があります。  
又、給水・給湯・ガス・ダクト・電気等の接続工事は含まれておりません。

## ◆ 御見積仕様

《洗面化粧台》

洗面本体サイズ	90cm
カウンター高さ	80cm
扉カラー	ホワイト
カウンター	人造大理石・ハイバックカウンター
カラー	クリスタルホワイト
ミラー	3面鏡
水栓	シングルレバー式シャワー水栓
カラー	クロムメッキタイプ
ガス種	未定
周波数	50Hz

## ◆ 御確認事項

ご購入の際には、弊社 支店営業所等へお問い合わせ頂くか、カタログにて

よくご確認下さるようお願い致します。

☆組立工事費には給水・給湯・ガス・ダクト・電気等の接続工事は含まれておりません。

☆この御見積書の有効期間は30日間です。

☆修理受付フリーダイヤル 0120-557-910(土日祝、夏季・年末年始休業日を除く)

担当営業	担当アドバイザー	プラン作成者
		渡邊(亜)

## ◆ 備考

--	--

No.\*

御名前 郡山-郡山SR SU15 様

現場番号	C2801817	プラン番号	7201A-2303-0334T	作成日	2023/3/24
------	----------	-------	------------------	-----	-----------

## 御見積明細 洗面化粧台

NO	商品名	仕様	品番	数量	単価	金額
1	洗面下台	スライド(2段)タイプ・ソフトクローズ	S-YER7090HCA(YSW)ル-3	1	131,000	131,000
2	水栓	エコタイプシングルレバー式シャワー水栓、クロムメッキ	FSL140KTKC	1	22,500	22,500
3	ミラー	スタイリッシュ3面鏡(LED仕様)	SCM-090M3AHYEA-2	1	77,800	77,800
4	ランドリーウォールキャビネット		S-XJUW075XCX(XAV)B-2	1	78,000	78,000
5	洗面ルームヒーター		S-YRTW090XCX(YSW)-3D	1	64,200	64,200
6	間仕切り名人	Hタイプ	MGマジキリJ HS 1	2	3,400	6,800
7	かくせるラック	間口90cm用	STビラウラ90B	1	7,900	7,900
洗面化粧台合計				8		¥388,200
商品総合計				8		¥388,200

※ 御見積明細の価格には消費税は含まれておりません。別途消費税が必要となります。

## 《参考》別途 商品組付費

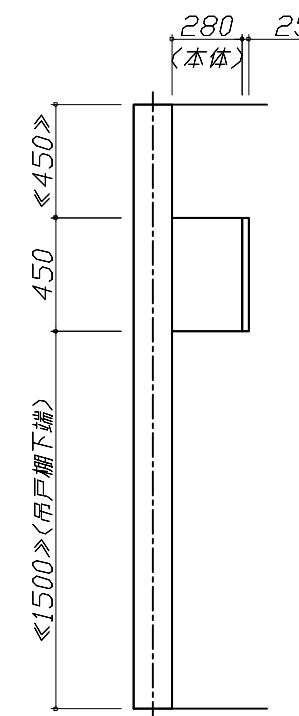
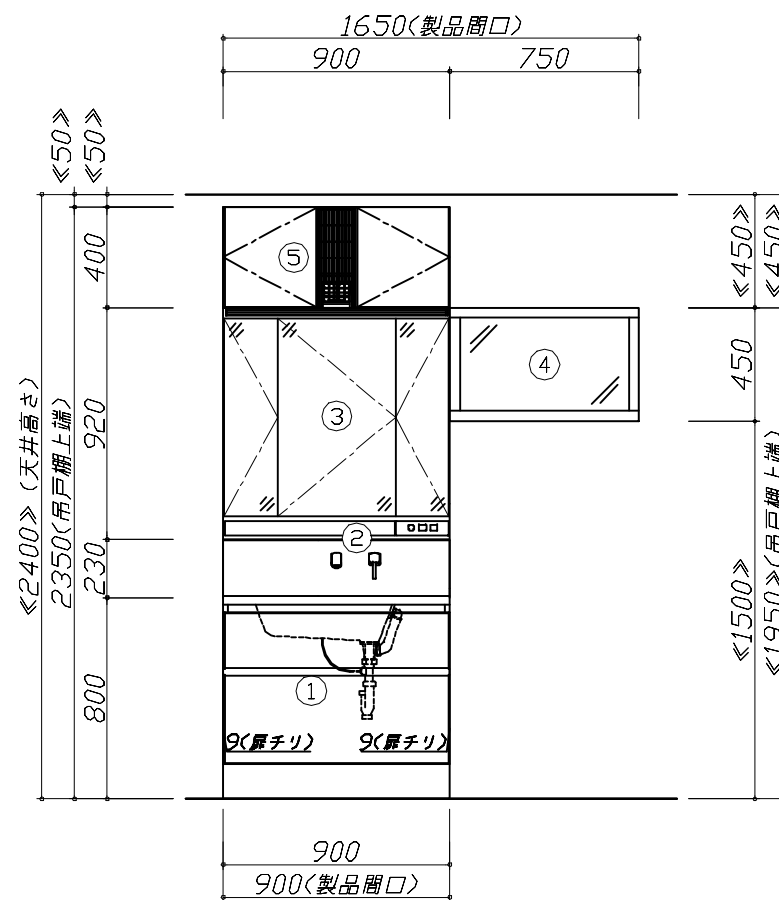
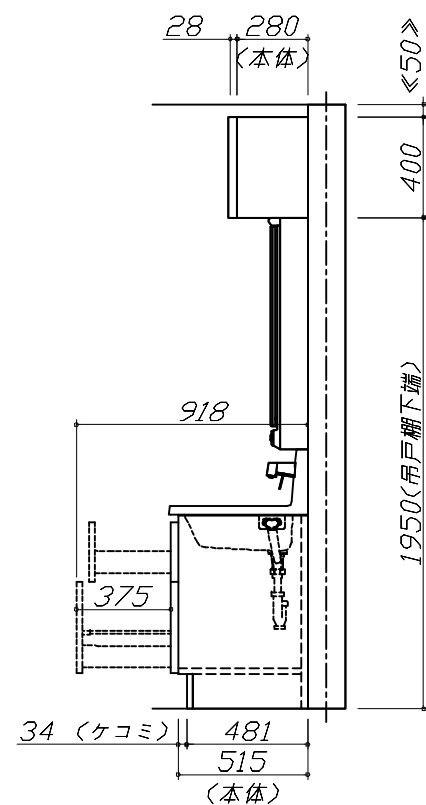
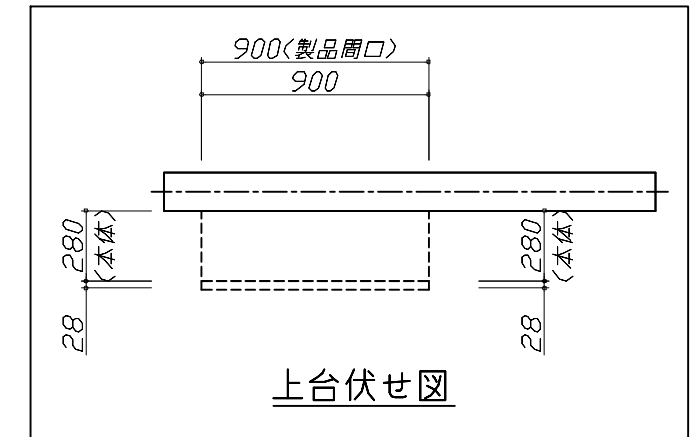
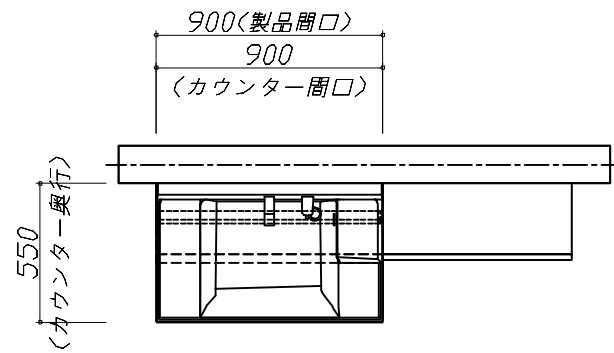
洗面化粧台商品組付費

¥36,000 (税込 ¥39,600)

※ 商品組付費は現場の状況により変動する事があります。又、給水・給湯・ガス・ダクト・電気等の接続工事は含まれておりません。

( )内の価格は税込価格&lt;税率10%&gt;を表示しています。

- 必ずご確認ください。
- ・天井高さや製品の総高さを十分にご確認ください。
  - ・《 》内寸法は参考寸法です。
  - ・ランドリーウォールキャビネットを設置する場合は詳細図を参照し、スイングアップ扉の跳ね上げ分の空間を確保してください。
- 表示記号について
- ・SP：洗面パネル



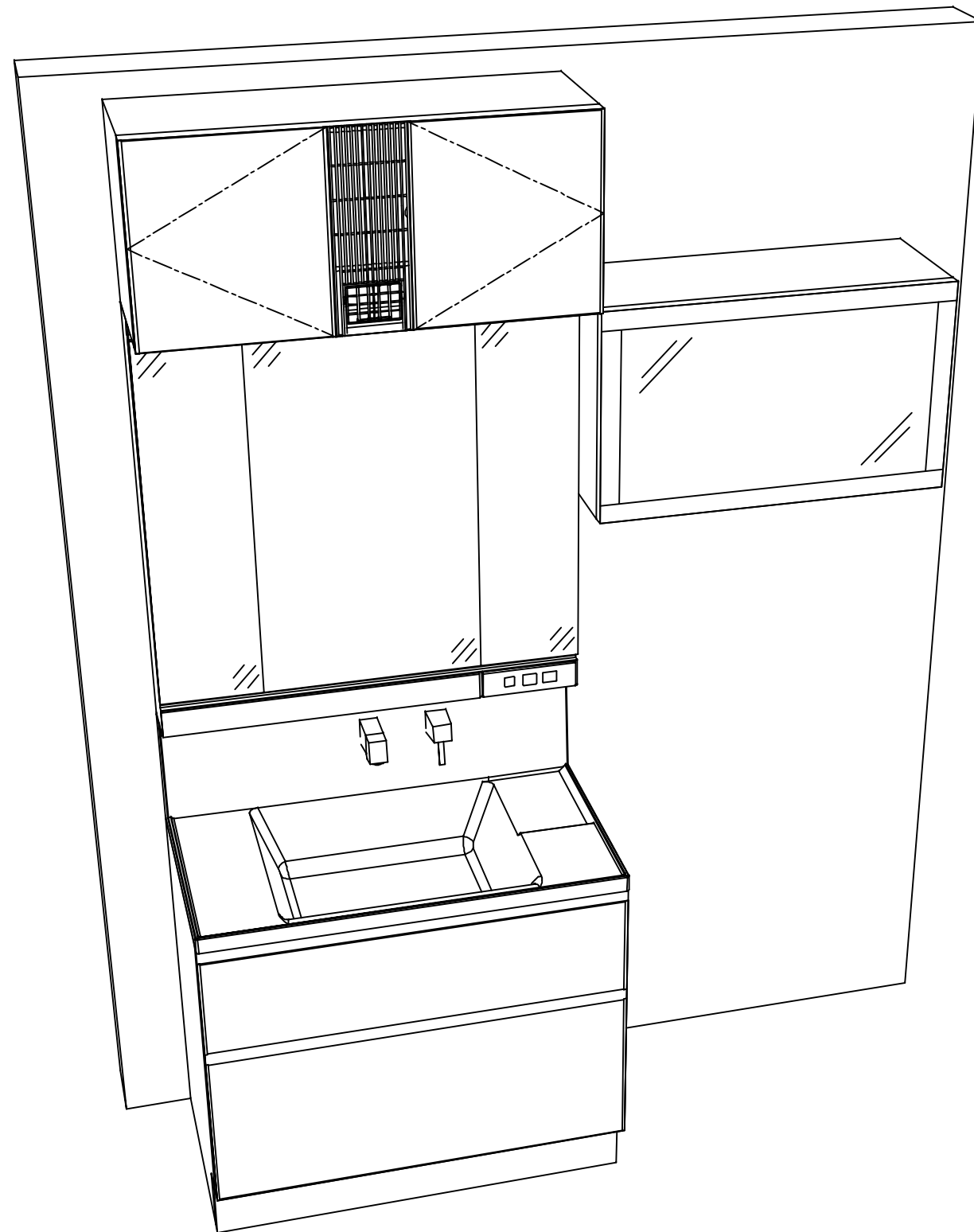
Takara standard  
タカラスタンダード株式会社

現場名称： 郡山-郡山SR SU15様邸  
現場番号： C2801817  
郡山支店

ホーロー洗面化粧台 FAMILIE ファミーユ  
プラン番号： 7201A-2303-0334T  
担当営業：

姿図 1 縮尺： 1 / 30  
作成日： 2023年3月24日  
担当アドバイザー：

縮尺：A3サイズ等倍



**Takara standard**  
 タカラスタンダード株式会社

現場名称： 郡山-郡山SR SU15様邸  
 現場番号： C2801817  
 郡山支店

ホーロー洗面化粧台      FAMILIE ファミュー  
 プラン番号： 7201A-2303-0334T  
 担当営業      :

姿図 2      縮尺： 1 / 30  
 作成日： 2023年3月24日  
 担当アドバイザー：

縮尺：A3サイズ等倍