

# ホーロー洗面化粧台 御見積書

御名前 郡山-郡山SR SU6 様

業者 様

商品名 ELEENA エリーナ

作成日 2023年11月14日  
プラン番号 7201A-2311-0191T  
現場番号 C2784164

タカラスタANDARD株式会社  
◆郡山支店  
福島県郡山市名郷田1丁目30  
TEL 024-922-7661 / FAX 024-922-7823

◆郡山ショールーム  
TEL 024-922-7617 / FAX 024-922-7630

商品  
御見積金額 **¥317,100** (税込 ¥348,810)

( )内の価格は税込価格<税率10%>を表示しています。

《参考》別途 商品組付費 **¥52,500** (税込 ¥57,750)

- ※ 商品御見積金額には商品組付費は含まれておりません。
- ※ 商品組付費には配送・搬入・商品組付等の費用を含んでいます。
- ※ 商品組付費は現場の状況により変動する事があります。  
又、給水・給湯・ガス・ダクト・電気等の接続工事は含まれておりません。

## ◆ 御見積仕様

《洗面化粧台》

洗面本体サイズ	75cm
カウンター高さ	80cm
扉カラー	ローズウットホワイト・引手シルバー
カウンター カラー	人造大理石・ハイバックカウンター ファインベージュ
ミラー	3面鏡
水栓①	シングルレバー式シャワー水栓
カラー①	クロムメッキタイプ
水栓②	-
カラー②	-
ガス種	未定
周波数	50Hz

## ◆ 御確認事項

☆商品の仕様・価格等につきましては 予告なく変更する事がありますので、ご購入の際には、弊社 支店営業所等へお問い合わせ頂くか、カタログにてよくご確認下さるようお願い致します。

☆組立工事費には給水・給湯・ガス・ダクト・電気等の接続工事は含まれておりません。

☆この御見積書の有効期間は30日間です。

担当営業	担当アドバイザー	プラン作成者
		山口(沙)

## ◆ 備考

--	--

No.\*

御名前 郡山-郡山SR SU6

様

現場番号	C2784164	プラン番号	7201A-2311-0191T	作成日	2023/11/14
------	----------	-------	------------------	-----	------------

## 御見積明細 洗面化粧台

NO	商品名	仕様	品番	数量	単価	金額
1	ミラー	スタイリッシュ3面鏡(LED仕様)	SCM-075M3AHYEA-2	1	70,000	70,000
2	カウンタートップ	センターホウル・ハイバックカウンター	C-EKH075NCA(EJ-2	1	74,500	74,500
3	ボウルキャビネット	2段スライドタイプ	S-EEXX075HCX(EXWHBX-3	1	114,000	114,000
4	水栓	エコタイプシングルレバー式シャワー水栓、クロムメッキ	FSL140KTKC	1	24,000	24,000
5	エンドカバー	扉カラー対応	SEC-FPA (EXW )	1	8,500	8,500
6	見切り対応フィルター	洗面下台、ミラー用	ミキリSE10N-1	1	2,800	2,800
7	ホーロー洗面パネル	深型カンタン取付タイプ・ホワイト	PSP-YDS A (SW)-2	1	9,200	9,200
8	施工キット	1面鏡・ミラーパネル・ミドルミラー・洗面パネル用	SCUセコキット	1	1,600	1,600
9	どこでもラック(スクエアタイプ)	タオルハンガーS、ホワイト	MGSK タオルハンガー-S (W	1	1,100	1,100
10	かくせるラック	間口75cm用	STビラウラ75B	1	7,500	7,500
	間仕切り名人	Pタイプ	MGマジキリPTL1	1	3,900	3,900
洗面化粧台合計				11		¥317,100

商品総合計	11	¥317,100
-------	----	----------

※ 御見積明細の価格には消費税は含まれておりません。別途消費税が必要となります。

## 《参考》別途 商品組付費

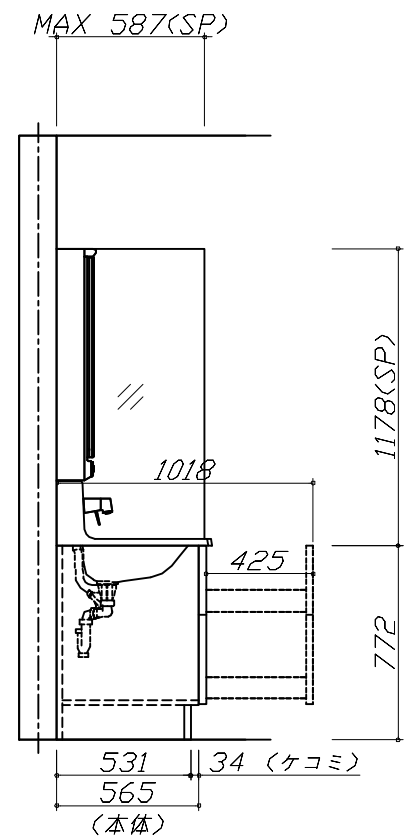
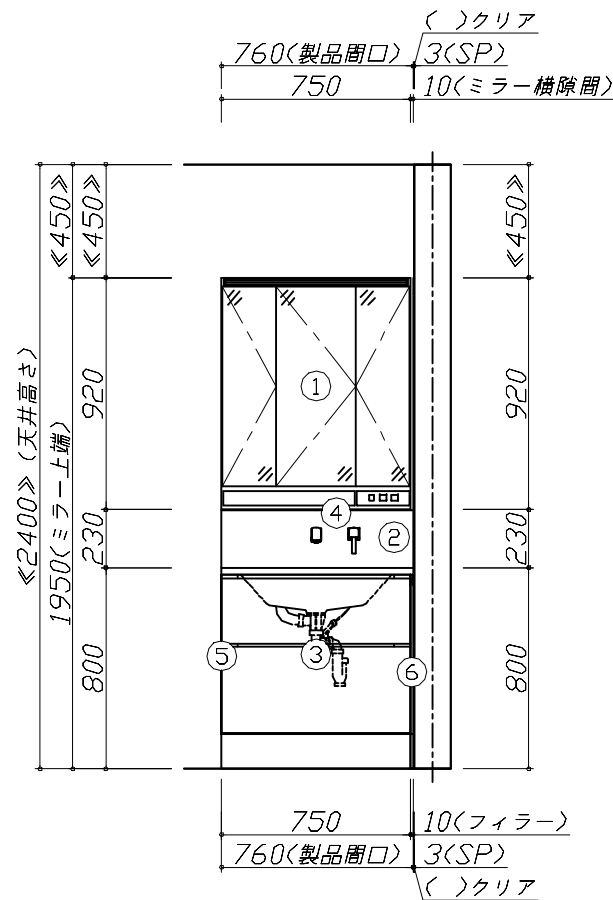
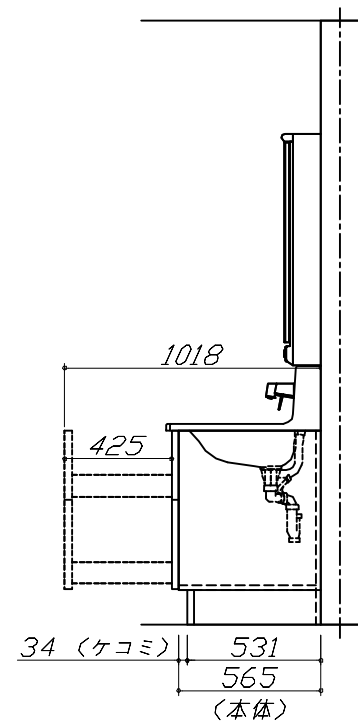
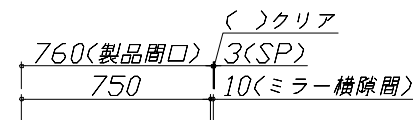
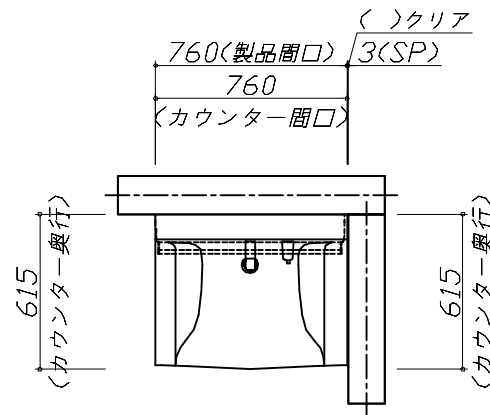
洗面化粧台商品組付費

¥52,500 (税込 ¥57,750)

※ 商品組付費は現場の状況により変動する事があります。又、給水・給湯・ガス・ダクト・電気等の接続工事は含まれておりません。

( )内の価格は税込価格&lt;税率10%&gt;を表示しています。

- 必ずご確認ください。
  - ・天井高さとの製品の総高さを十分にご確認ください。
  - ・《 》内寸法は参考寸法です。
- 表示記号について
  - ・SP：洗面パネル



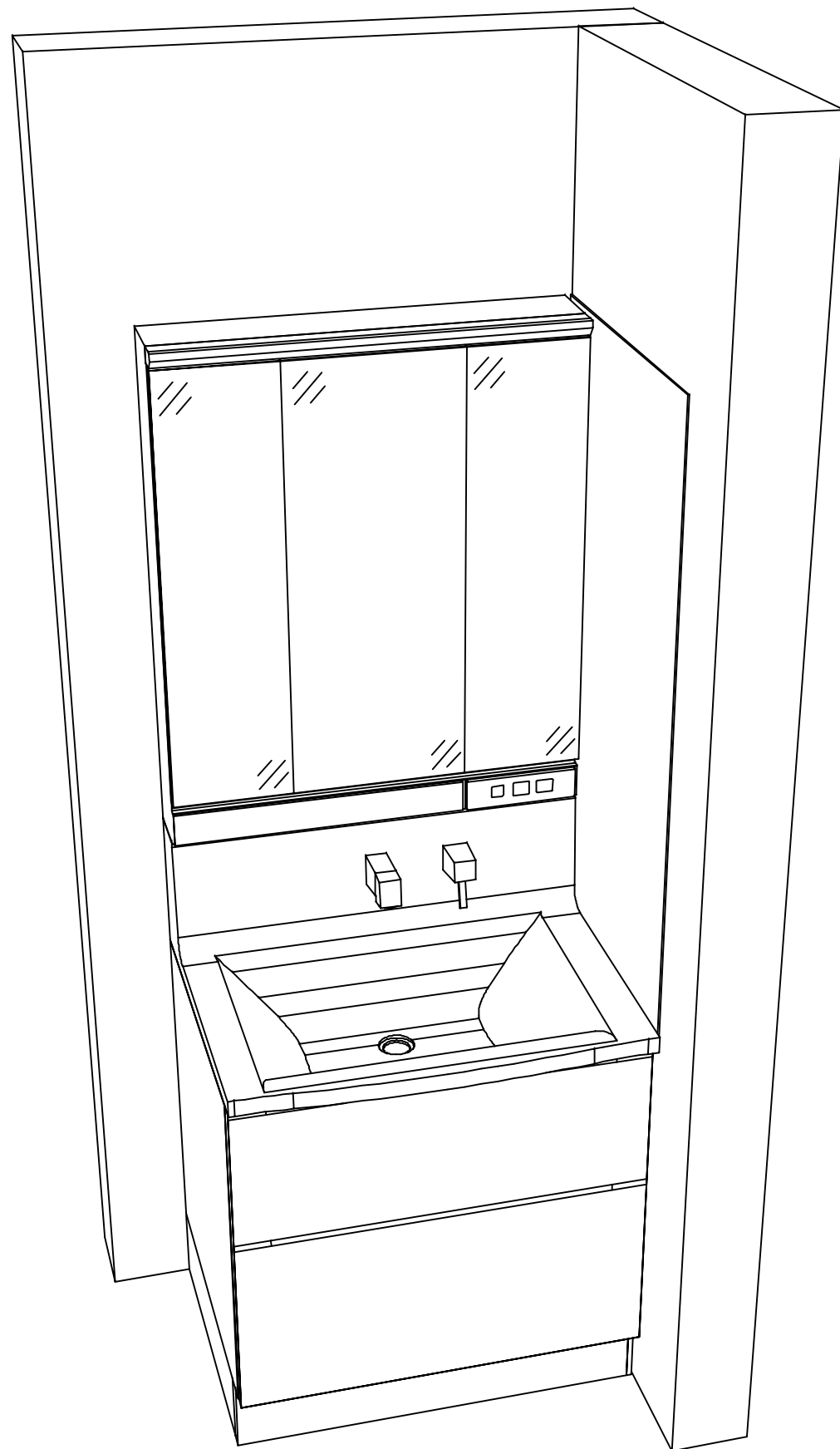
Takara standard  
タカラスタンダード株式会社

現場名称： 郡山-郡山SR SU6様邸  
現場番号： C2784164  
郡山支店

ホーロー洗面化粧台 ELEENA エリーナ  
プラン番号： 7201A-2311-0191T  
担当営業：

姿図 1 縮尺： 1 / 30  
作成日： 2023年11月14日  
担当アドバイザー：

縮尺：A3サイズ等倍



**Takara standard**  
タカラスタンダード株式会社

現場名称： 郡山-郡山SR SU6様邸

現場番号： C2784164

郡山支店

ホーロー洗面化粧台 ELEENA エリーナ

プラン番号： 7201A-2311-0191T

担当営業 :

姿図 2

縮尺： 1 / 30

作成日： 2023年11月14日

担当アドバイザー：

縮尺：A3サイズ等倍