

ホーロー洗面化粧台 御見積書

御名前 四国-高知SR SS1 様

業者 様

商品名 ELEENA エリーナ

作成日 2018年6月17日
プラン番号 2205K-1709-0251T
現場番号 A6203789

タカスタンダード株式会社
高知営業所
高知県高知市杉井流2番29号
TEL 088-883-7202 / FAX 088-884-1831

商品
御見積金額 **¥606,400 (税込 ¥654,912)**
()内の価格は税込価格 < 税率8% > を表示しています。

高知ショールーム
TEL 088-883-7233 / FAX 088-885-0550

商品御見積金額には商品組付費が含まれております。
給水・給湯・ガス・ダクト・電気等の接続工事は含まれておりません。

担当営業	担当アドバイザー	プラン作成者

御見積仕様

(洗面化粧台)	
洗面本体サイズ	135cm
カウンター高さ	80cm
扉カラー	ローズウッドダーク
カウンター	クォーツストーン・フラットカウンター
カラー	ジュエルブラック
ミラー	1面鏡+フェイスクリアミラー
水栓	シングルレバー式泡沫水栓
カラー	クロムメッキタイプ
水栓	-
カラー	-
ガス種	未定
周波数	60Hz

御確認事項

備考

--	--

御名前 四国-高知SR SS1

様

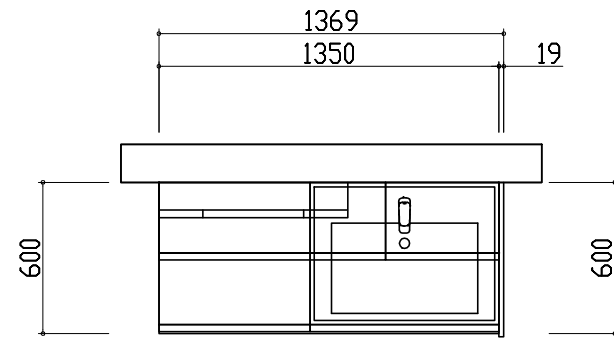
現場番号	A6203789	プラン番号	2205K-1709-0251T	作成日	2018/6/17
------	----------	-------	------------------	-----	-----------

御見積明細 洗面化粧台

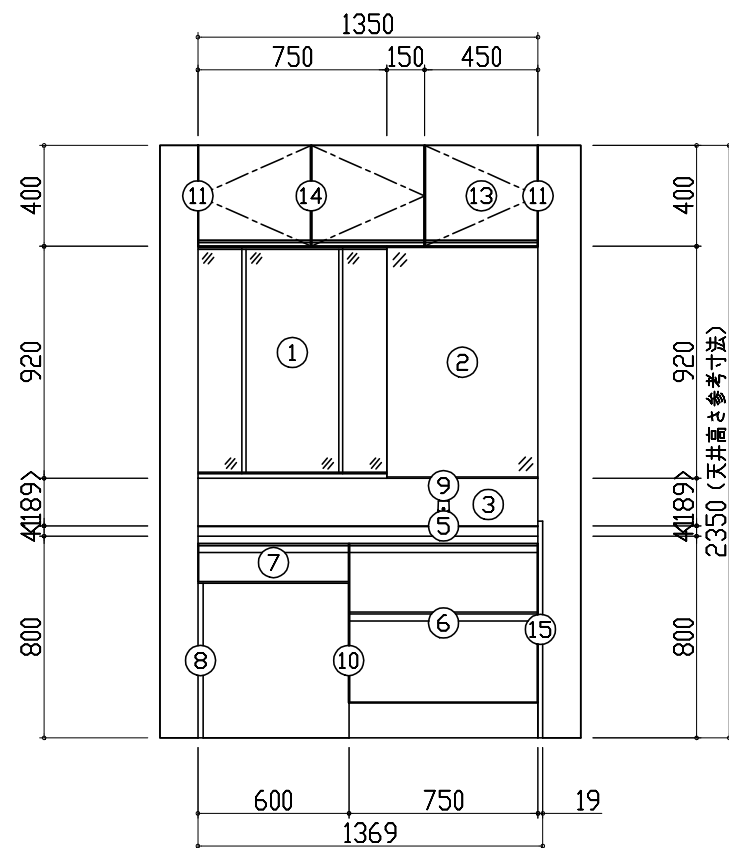
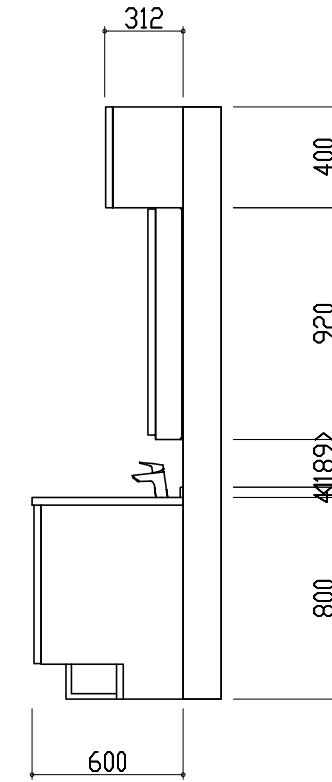
NO	商品名	仕様	品番	数量	単価	金額
1	ミラー	フェイスリアミラー3面鏡、コートあり	SEM-075M3AHYTA-1	1	114,500	114,500
2	ミラー	1面鏡、コートなし	SFM-060M1NHNNA-1	1	14,000	14,000
3	ミラーパネル	ウッドダークブラウン	SCW-135 A (YB)-2	1	3,500	3,500
4	手元照明	60・75・90・100・120間口用	SENLLED-350MCH	1	7,500	7,500
5	カウンタートップ	片寄せボウルタイプ・ウォールツストンカウンター	C-EGAS135WRA(EQ-1	1	136,900	136,900
6	ボウルキャビネット	2段スライドタイプ(フロートタイプ)	S-EGXX075HCX(EXB BX-1	1	87,300	87,300
7	片寄せボウルユニット		S-EASD060XCXCEXB B-1	1	50,600	50,600
8	片寄せボウルユニット用脚	高さ80cm用	DU-B 80	1	8,100	8,100
9	水栓	シングルレバー式泡沫水栓、如玉メッキ	71073004T	1	20,600	20,600
10	エンドカバー	片寄せボウルユニット用	SEC-DPA (EXB)	1	6,800	6,800
11	エンドカバー	ウォールキャビネット用	SEC-WPA (EXB)	2	5,800	11,600
12	片寄せボウルチェア		DXチェア-75A	1	37,800	37,800
13	ウォールキャビネット		S-EWTW045XR(XB B-1	1	18,800	18,800
14	ウォールキャビネット		S-EWTW090XCX(EXB B-1	1	34,400	34,400
15	エンドパネル	フラットカウンター用	SEP-XH80RA(EXB)	1	27,000	27,000
16	施工キット	1面鏡・ミラーパネル・ミドルミラー・洗面パネル用	SCUセコキット	2	1,600	3,200
17	どこでもラック(スクエアタイプ)	マルチホルダー、チャコールグレー	MGSK マルチホルダ (CG	1	1,700	1,700
18	かくせるラック	間口75cm用	STビラウラ75B	1	7,500	7,500
【洗面下台小計】				20		591,800
	間仕切り名人		MGマジキリアS240-420	2	4,900	9,800
	間仕切り名人		MGマジキリアP030-320	2	2,400	4,800
洗面化粧台合計				24		¥606,400
商品総合計				24		¥606,400

御見積明細の価格には消費税は含まれておりません。別途消費税が必要となります。
給水・給湯・ガス・ダクト・電気等の接続工事は含まれておりません。

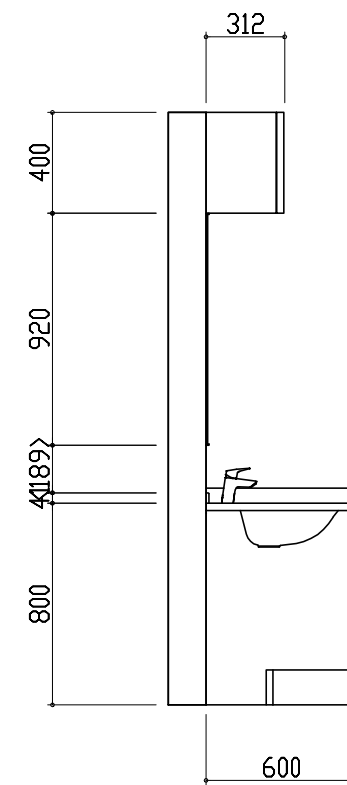
平面図



D側面図



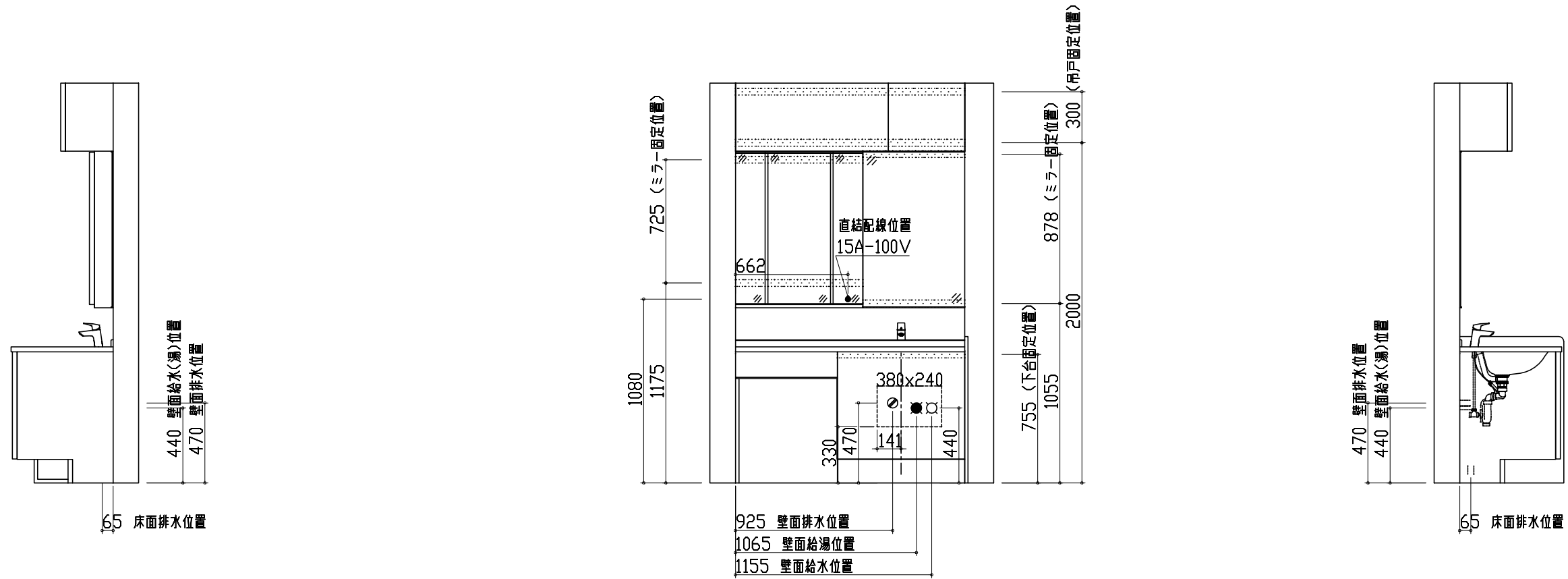
B側面図



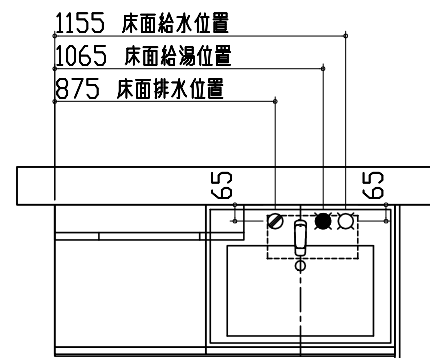
A正面図



- このレイアウトプランは参考図面ですので価格・仕様・設置・納期等の詳細については注文依頼先、設置業者の方に必ず確認していただきますようお願い致します。
- 壁側のキャビネットがスライドや引出タイプの場合、また足元ホーローユニットを取付ける場合、額縁・幅木等との干渉にご注意下さい。
- 製品の外形寸法は概略表記しております。



- 吊戸棚類やミラー等の固定下地は固定位置を中心に幅100mm以上、厚み12mm以上の十分な強度を持つ合板をお願いします。
- この図面は設置用図面ですので、扉などの表現は実物と異なります。
- 壁側のキャビネットがスライドや引出タイプの場合、また足元ホーローユニットを取付ける場合、額縁・幅木等との干渉にご注意下さい。
- <>内寸法や天井高さ、窓位置は参考寸法ですので、十分なご確認をお願いします。
- 製品の外形寸法は概略表記しております。
- 壁排水に使用するPトラップは別売部品となります。



- 吊戸棚類やミラー等の固定下地は固定位置を中心に幅100mm以上、厚み12mm以上の十分な強度を持つ合板をお願いします。
- この図面は設置用図面ですので、扉などの表現は実物と異なります。
- 壁側のキャビネットがスライドや引出タイプの場合、また足元ホーローユニットを取付ける場合、額縁・幅木等との干渉にご注意下さい。
- <>内寸法や天井高さ、窓位置は参考寸法ですので、十分にご確認をお願いします。
- 製品の外形寸法は概略表記しております。
- 壁排水に使用するPトラップは別売部品となります。