

ホーロー洗面化粧台 御見積書

御名前 四国-高知SR SS5 様

業者 様

商品名 FAMILIE ファミーユ

作成日 2019年3月12日
 プラン番号 2205K-1903-0163T
 現場番号 A6203920

タカスタンダード株式会社
 高知営業所
 高知県高知市杉井流2番29号
 TEL 088-883-7202 / FAX 088-884-1831

高知ショールーム
 TEL 088-883-7233 / FAX 088-885-0550

商品
 御見積金額 **¥226,000 (税込 ¥244,080)**

()内の価格は税込価格<税率8%>を表示しています。

(参考) 別途 商品組付費 ¥39,000 (税込 ¥42,120)

商品御見積金額には商品組付費は含まれておりません。
 商品組付費は現場の状況により変動する事があります。
 又、給水・給湯・ガス・ダクト・電気等の接続工事は含まれておりません。

担当営業	担当アドバイザー	プラン作成者

備考

御見積仕様

(洗面化粧台)

洗面本体サイズ	75cm
カウンター高さ	80cm
扉カラー	ミックスウッドダーク
カウンター	人造大理石・ハイバックカウンター
カラー	クリスタルホワイト
ミラー	3面鏡
水栓	シングルレバー式シャワー水栓
カラー	クロムメッキタイプ
ガス種	未定
周波数	60Hz

御確認事項

商品の仕様・価格等につきましては予告なく変更する事がありますので、
 ご購入の際は、弊社 支店営業所等へお問い合わせ、
 またはカタログにて よく御確認下さるようお願い致します。

この御見積書の有効期間は30日間です。

展示商品設置(2018年8月)

--	--

No.*

御名前 四国-高知SR SS5

様

現場番号	A6203920	プラン番号	2205K-1903-0163T	作成日	2019/3/12
------	----------	-------	------------------	-----	-----------

御見積明細 洗面化粧台

NO	商品名	仕様	品番	数量	単価	金額
1	洗面下台	スライド(2段)タイプ・ソフトクローズ	S-YER7075HCA(YBB)ル-2	1	107,900	107,900
2	そこまでホーローラック		S-DX 75WN	1	23,000	23,000
3	水栓	シングルレバー式シャワー水栓、ゴムメッキ	KXS37G-T	1	20,000	20,000
4	ミラー	3面鏡(ワイドLED)	SAM-075M3AHYEA-1	1	39,900	39,900
5	ウォールキャビネット		S-YWTW075XCX(YBB)-2	1	21,500	21,500
【洗面下台小計】				5		212,300
	どこでもラックデラックスタイプ	小物置き	MGD-KR(N)	1	5,000	5,000
	間仕切り名人	Sタイプ、間口30cm用	MG7ジキRJ SS 1	3	1,600	4,800
	間仕切り名人	Sタイプ、間口45・60cm用	MG7ジキRP TT 1	1	3,900	3,900
洗面化粧台合計				10		¥226,000
商品総合計				10		¥226,000

御見積明細の価格には消費税は含まれておりません。別途消費税が必要となります。

(参考) 別途 商品組付費

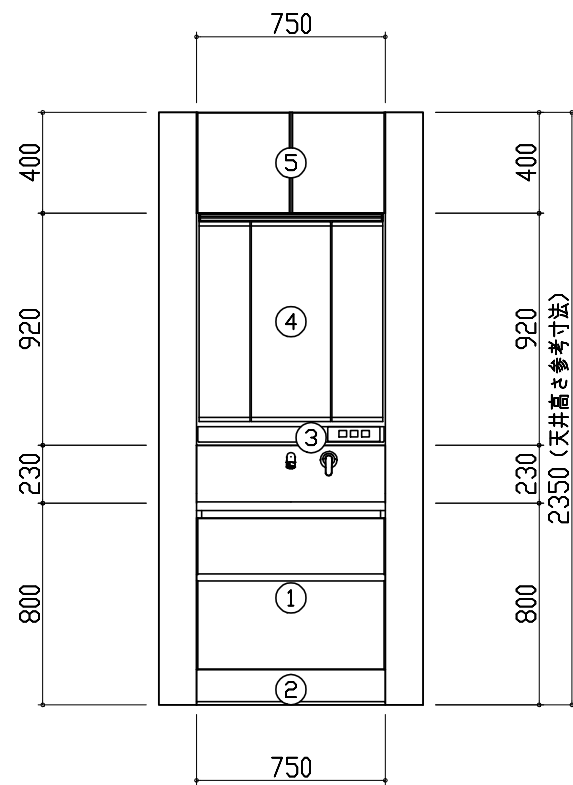
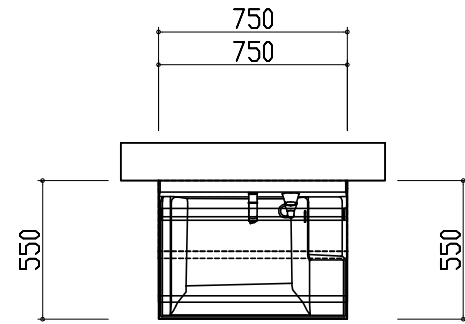
洗面化粧台商品組付費

¥39,000 (税込 ¥42,120)

商品組付費は現場の状況により変動する事があります。又、給水・給湯・ガス・ダクト・電気等の接続工事は含まれておりません。

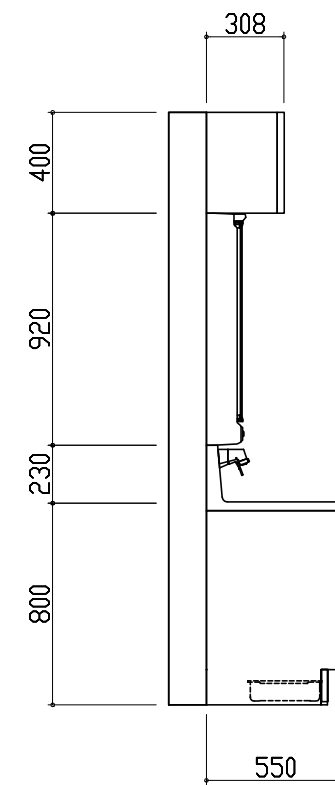
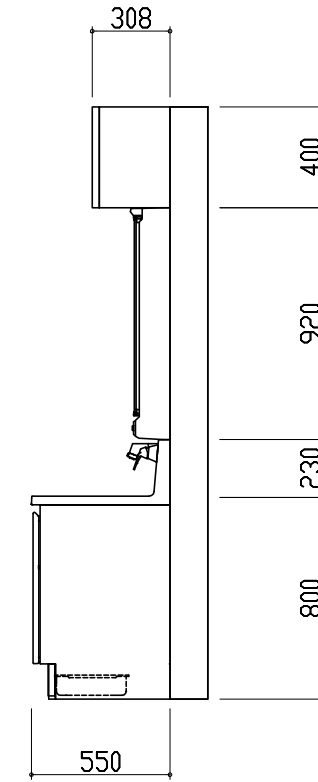
()内の価格は税込価格 < 税率8% > を表示しています。

平面図

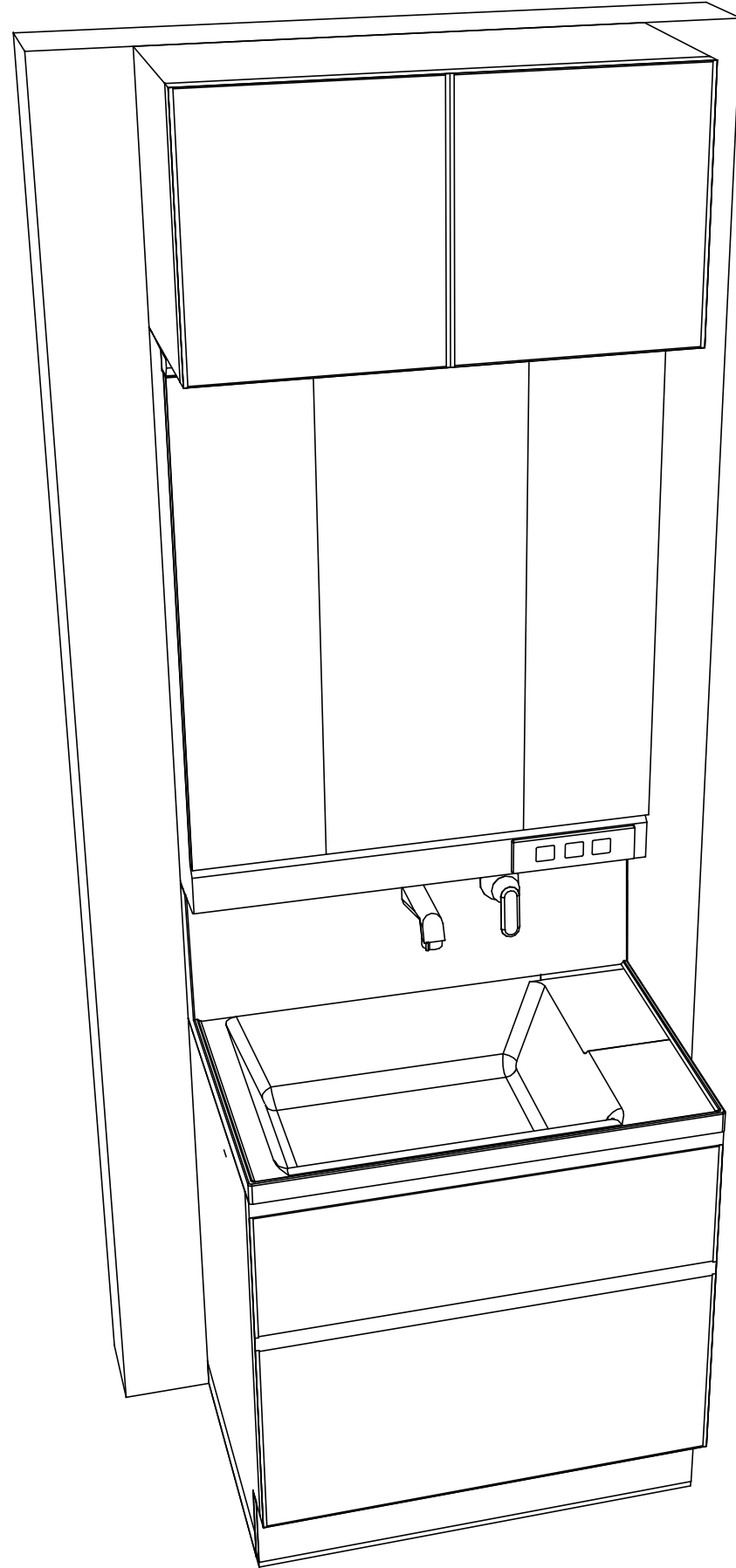


A正面図

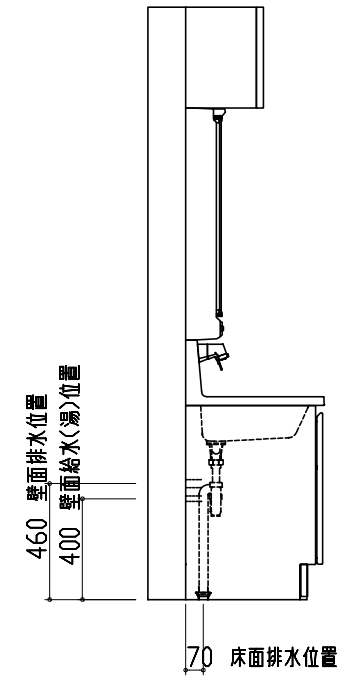
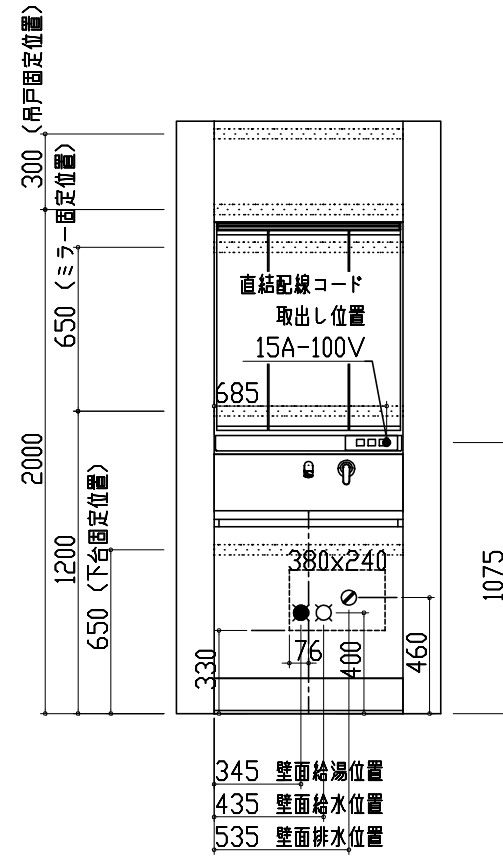
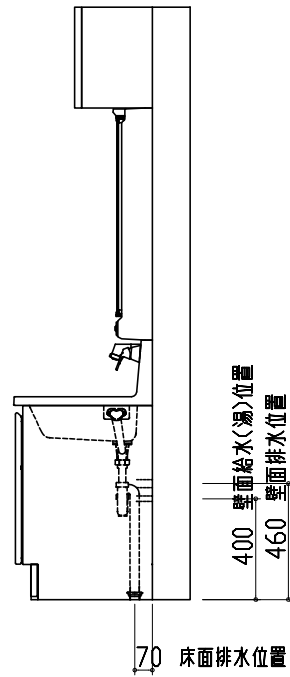
D側面図



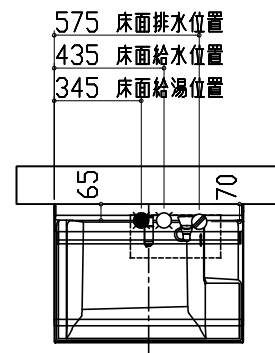
B側面図



- このレイアウトプランは参考図面ですので価格・仕様・設置・納期等の詳細については注文依頼先、設置業者の方に必ず確認していただきますようお願い致します。
- 壁側のキャビネットがスライドや引出タイプの場合、またそこまでホーローラックを取付ける場合、額縁・幅木等との干渉にご注意下さい。
- < >内寸法や天井高さは参考寸法ですので、十分なご確認をお願いします。
- 製品の外形寸法は概略表記しております。



- 吊戸棚類やミラー等の固定下地は固定位置を中心に幅100mm以上、厚み12mm以上の十分な強度を持つ合板をお願いします。
- この図面は設置用図面ですので、扉などの表現は実物と異なります。
- 壁側のキャビネットがスライドや引出タイプの場合、またそこまでホーローラックを取付ける場合、額縁・幅木等との干渉にご注意下さい。
- < >内寸法や天井高さは参考寸法ですので、十分にご確認をお願いします。
- 製品の外形寸法は概略表記しております。
- 壁排水に使用するPトラップは別売部品となります。
- このミラーキャビネットは電源コードが付属しています。直結配線工事を行う場合はコードを取り外した後、屋内配線を接続してください。



- 吊戸棚類やミラー等の固定下地は固定位置を中心に幅100mm以上、厚み12mm以上の十分な強度を持つ合板をお願いします。
- この図面は設置用図面ですので、扉などの表現は実物と異なります。
- 壁側のキャビネットがスライドや引出タイプの場合、またそこまでホーローラックを取付ける場合、額縁・幅木等との干渉にご注意下さい。
- <>内寸法や天井高さは参考寸法ですので、十分にご確認をお願いします。
- 製品の外形寸法は概略表記しております。
- 壁排水に使用するPトラップは別売部品となります。
- このミラーキャビネットは電源コードが付属しています。直結配線工事を行う場合はコードを取り外した後、屋内配線を接続してください。