

ホーロー洗面化粧台 御見積書

御名前 熊本 熊本SR洗面④ 様

業者 様

商品名 ONDINE オンディーヌ

作成日 2023年2月3日
プラン番号 9401A-2302-0053T
現場番号 C3375044

タカラスタンダード株式会社
◆熊本支店 販売課
熊本県熊本市中央区世安2-1-1
TEL 096-319-0100 / FAX 096-319-0101

◆熊本ショールーム
TEL 096-319-0200 / FAX 096-319-0202

商品御見積金額 ¥148,500 (税込 ¥163,350)

()内の価格は税込価格<税率10%>を表示しています。

《参考》別途商品組付費 ¥53,000 (税込 ¥58,300)

- ※ 商品御見積金額には商品組付費は含まれておりません。
- ※ 商品組付費は現場の状況により変動する事があります。
又、給水・給湯・ガス・ダクト・電気等の接続工事は含まれておりません。

◆御見積仕様

《洗面化粧台》

洗面本体サイズ	75cm
ボウル面高さ	80cm
扉カラー	ライトグレー
ボウル	高品位ホーロー・デッキ水栓タイプ
カラー	ホワイト
ミラー	1面鏡・鏡裏収納付き
水栓	シングルレバー式シャワー水栓
カラー	ホワイトタイプ
ガス種	未定
周波数	60Hz

◆御確認事項

担当営業	担当アドバイザー	プラン作成者
熊本SR	熊本SR	熊本SR

◆備考

--

--	--

No.*

現場番号	C3375044	プラン番号	9401A-2302-0053T	作成日	2023/2/3
------	----------	-------	------------------	-----	----------

御見積明細 洗面化粧台

NO	商品名	仕様	品番	数量	単価	金額
1	洗面下台	扉タイプ	S-UBDP075HXA(USF LA-1	1	44,400	44,400
2	水栓	シングルレバー式シャワー水栓、ホワイト	K37610J-2TKN	1	14,000	14,000
3	ミラー	1面鏡(鏡裏収納付き)(LED仕様)、コートあり	SIM-075M1AHYEA-2	1	27,100	27,100
4	ミラーパネル	ホーロー製	PSM-75 (C	1	4,000	4,000
5	ウォールキヤビネット		S-UWWTW075XCX(USF L-3	1	17,500	17,500
6	ホーロー洗面パネル	深型タイプ 高さ235cm用・ホワイト	PSP-YDTA (C	2	14,100	28,200
7	エッジセット		SPエッジセットJ (MW)-2	2	1,500	3,000
8	施エキット		SPHセコウキット	2	4,300	8,600
9	どこでもラック(スクエアタイプ)		MGSK マルチホルダー (W	1	1,700	1,700
洗面化粧台合計				12		¥148,500

商品総合計

12

¥148,500

※ 御見積明細の価格には消費税は含まれておりません。別途消費税が必要となります。

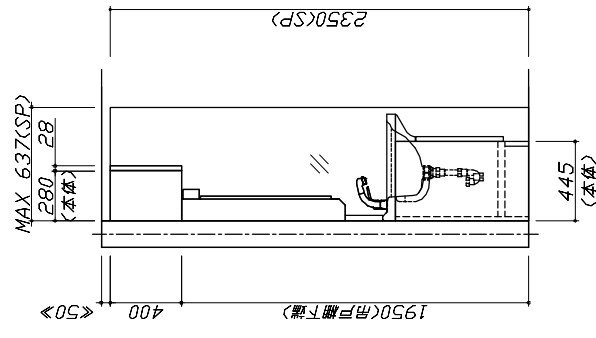
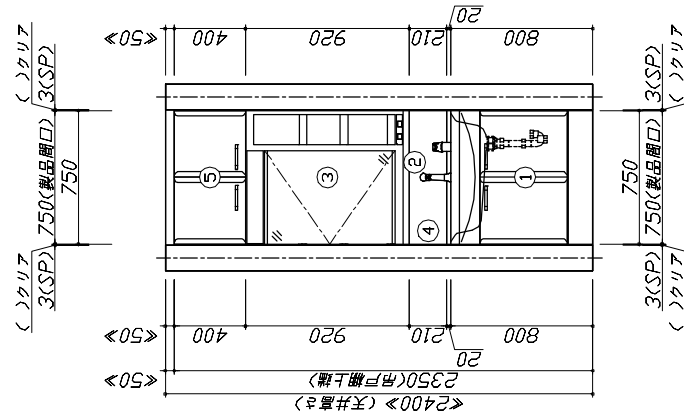
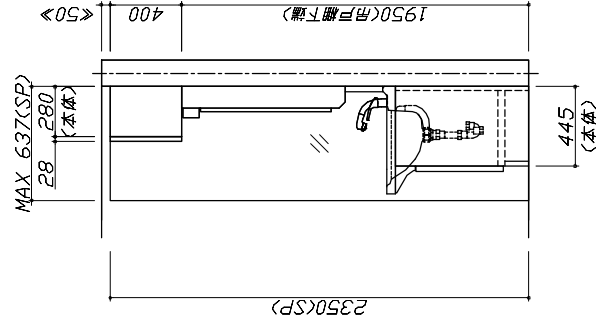
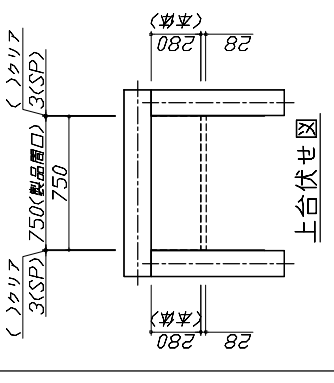
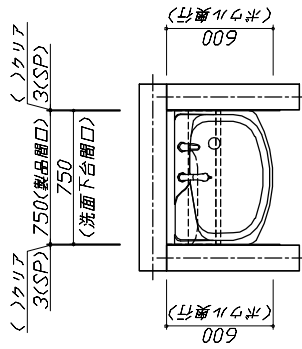
《参考》別途商品組付費

洗面化粧台商品組付費

¥53,000 (税込 ¥58,300)

※ 商品組付費は現場の状況により変動する事があります。又、給水・給湯・ガス・ダクト・電気等の接続工事は含まれておりません。
()内の価格は税込価格<税率10%>を表示しています。

■必ずご確認ください。
 ・天井高さや製品の総高さを十分にご確認ください。
 ・《 》内寸法は参考寸法です。
 ■表示記号について
 ・SP：洗面パネル



Takara standard
 タカラスタンダード株式会社

現場名称： 熊本 熊本SR洗面④様邸
 現場番号： C3375044
 熊本支店 販売課

ホロー洗面化粧台 ONDINE オンディース
 プラン番号： 9401A-2302-0053T
 担当営業： 熊本SR

姿図 1 縮 R： 1 / 30
 作成日： 2023年2月3日
 担当アドバイザー： 熊本SR

縮尺：A3サイズ等倍

Takara standard

タカラスタンダード株式会社

現場名称： 熊本 熊本SR洗面④扉取

現場番号： C3375044

熊本支店 販売課

ホロー洗面化粧台

ONDINE オンディース

プラン番号： 9401A-2302-0053T
担当営業： 熊本SR

姿図 2

作成日： 2023年2月3日

担当アドバイザー： 熊本SR

縮尺： 1 / 30

縮尺： A3サイズ等倍

