

ホーロー洗面化粧台 御見積書

ページ 1/2

御名前 熊本 熊本SR SU③ 様

業者 様

商品名 ONDINE オンディーヌ

作成日 2023年2月3日
プラン番号 9401A-2302-0045T
現場番号 C3374930

タカラスタンダード株式会社
◆熊本支店 販売課
熊本県熊本市中央区世安2-1-1
TEL 096-319-0100 / FAX 096-319-0101

◆熊本ショールーム
TEL 096-319-0200 / FAX 096-319-0202

商品御見積金額 ¥101,300 (税込 ¥111,430)

()内の価格は税込価格<税率10%>を表示しています。

《参考》別途 商品組付費 ¥53,000 (税込 ¥58,300)

- ※ 商品御見積金額には商品組付費は含まれておりません。
- ※ 商品組付費は現場の状況により変動する事があります。
又、給水・給湯・ガス・タクト・電気等の接続工事は含まれておりません。

◆ 御見積仕様

《洗面化粧台》

洗面本体サイズ	75cm
ボウル面高さ	80cm
扉カラー	ベージュ
ボウル	高品位ホロー・デッキ水栓タイプ
カラー	ホワイト
ミラー	1面鏡
水栓	シングルレバー式シャワー水栓
カラー	ホワイトタイプ
ガス種	未定
周波数	60Hz

◆ 御確認事項

担当営業	担当アドバイザー	プラン作成者
熊本SR	熊本SR	熊本SR

◆ 備考

--

--	--

No.*

現場番号	C3374930	プラン番号	9401A-2302-0045T	作成日	2023/2/3
------	----------	-------	------------------	-----	----------

御見積明細 洗面化粧台

NO	商品名	仕様	品番	数量	単価	金額
1	洗面下台	扉タイプ	S-UBDP075HXA(UST LA-1	1	44,400	44,400
2	水栓	シングルハンドル式シャワー水栓、ホワイト	K37610J-2TKN	1	14,000	14,000
3	ミラー	1面鏡、コートあり	SHM-075M1NFYEA-1	1	18,800	18,800
4	ホーロー洗面パネル	カンタン取付タイプ・パールホワイト	PSP-Y S A (PW)-2	2	8,600	17,200
5	施工キット		SCUセコギキット	2	1,600	3,200
6	どこでもラック(スクエアタイプ)	マルチラック、ホワイト	MGSK コモイル (W	1	1,700	1,700
	どこでもラック(スクエアタイプ)	アタッチメント(フック)	MGAK フックス (W	1	1,000	1,000
7	SHMミラー専用フック	2個入	SHMミラーフック	1	500	500
8	SHMミラー専用ラック		SHMミラーラック	1	500	500
洗面化粧台合計				11		¥101,300

商品総合計

11 ¥101,300

※ 御見積明細の価格には消費税は含まれておりません。別途消費税が必要となります。

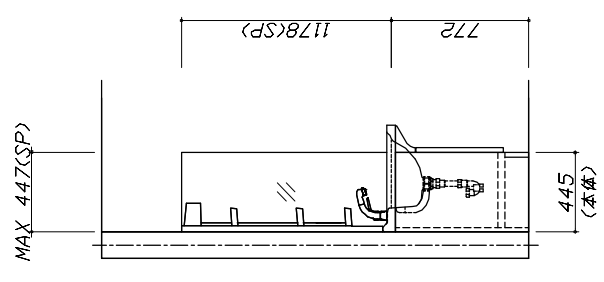
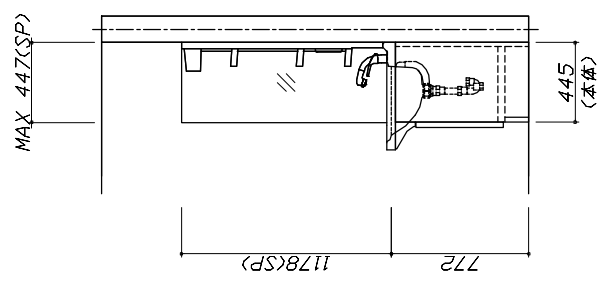
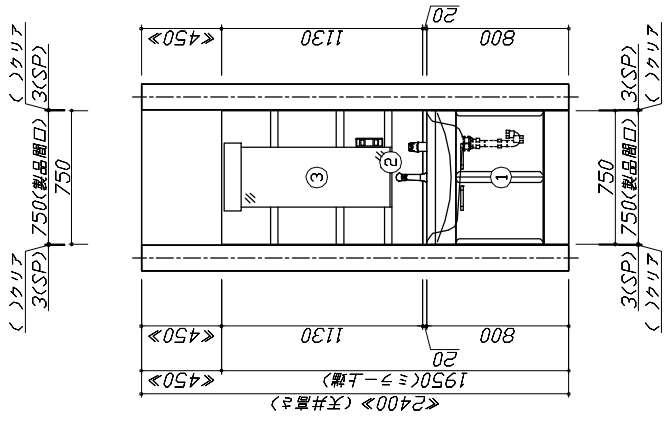
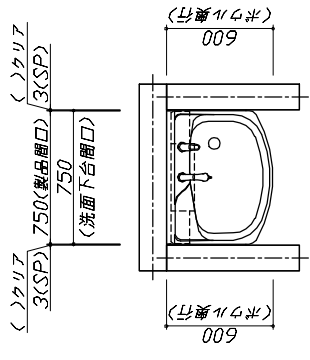
《参考》別途商品組付費

洗面化粧台商品組付費

¥53,000 (税込 ¥58,300)

※ 商品組付費は現場の状況により変動する事があります。又、給水・給湯・ガス・ダクト・電気等の接続工事は含まれておりません。
()内の価格は税込価格<税率10%>を表示しています。

■必ずご確認ください。
 ・天井高さや製品の総高さを十分にご確認
 ください。
 ・《 》内寸法は参考寸法です。
 ■表示記号について
 ・SP：洗面パネル



Takara standard
 タカラスタンダード株式会社

現場名称： 熊本 熊本SR SU [®] 様邸	ホーロー洗面化粧台	ONDINE オンディース	姿図 1	縮 R： 1 / 30
現場番号： C3374930	プラン番号： 9401A-2302-0045T		作成日： 2023年2月3日	
熊本支店 販売課	担当営業： 熊本SR		担当アドバイザー： 熊本SR	

縮尺：A3サイズ等倍

Takara standard

タカラスタンダード株式会社

現場名称： 熊本 熊本SR SU[®]様邸

現場番号： C3374930

熊本支店 販売課

ホーロー洗面化粧台

ONDINE オンディース

プラン番号： 9401A-2302-0045T
担当営業： 熊本SR

姿図 2

作成日： 2023年2月3日

担当アドバイザー： 熊本SR

縮尺： 1 / 30

縮尺：A3サイズ等倍

