

ホーロー洗面化粧台 御見積書

御名前 SE-1 草津SR 様

業者 様

商品名 ELEENA エリーナ

作成日 2023年11月7日
プラン番号 2810E-2311-0127T
現場番号 C1261748

タカラスタANDARD株式会社
◆草津営業所
滋賀県栗東市小柿4丁目7番13号
TEL 077-598-5777 / FAX 077-553-0022

◆草津ショールーム
TEL 077-598-5888 / FAX 077-553-0033

商品
御見積金額 **¥703,800** (税込 ¥774,180)

()内の価格は税込価格<税率10%>を表示しています。

《参考》別途 商品組付費 **¥62,000** (税込 ¥68,200)

- ※ 商品御見積金額には商品組付費は含まれておりません。
- ※ 商品組付費には配送・搬入・商品組付等の費用を含んでいます。
- ※ 商品組付費は現場の状況により変動する事があります。
又、給水・給湯・ガス・ダクト・電気等の接続工事は含まれておりません。

◆ 御見積仕様 ★ 御見積のカラー表示は参考です。最終発注時には必ず御確認下さい。

《洗面化粧台》

洗面本体サイズ	90cm
カウンター高さ	80cm
扉カラー	パーテikalウト・引手ブロンズ
カウンター カラー	人造大理石・ハイバックカウンター ファインホワイト
ミラー	フェイスクリアミラー
水栓①	シングルレバー式シャワー水栓
カラー①	クロムメッキタイプ
水栓②	-
カラー②	-
ガス種	未定
周波数	60Hz

◆ 御確認事項

担当営業	担当アドバイザー	プラン作成者
	23.11価格 改定	

◆ 備考

★2023.8月新商品



御名前 SE-1 草津SR

様

現場番号	C1261748	プラン番号	2810E-2311-0127T	作成日	2023/11/7
------	----------	-------	------------------	-----	-----------

御見積明細 洗面化粧台

★ 御見積のカラー表示は参考です。最終発注時には必ず御確認下さい。

NO	商品名	仕様	品番	数量	単価	金額
1	ミラー	フェイスクリアミラー3面鏡、コートあり	SEM-090M3AHYTA-1	1	132,000	132,000
2	カウンタートップ	センターボウル・ハイバックカウンター	C-EKH#090UCA(EH-2	1	75,500	75,500
3	ボウルキャビネット	2段スライドタイプ(フロートタイプ)	S-EGXX090HCX(E1EGBX-3	1	154,000	154,000
4	水栓	エコタイプシングルレバー式シャワー水栓、クロムメッキ	FSL140KTK	1	24,000	24,000
5	ウォールキャビネット		S-EWTW090XCX(E1EGB-3	1	58,000	58,000
6	トールユニット下台	姿見ミラータイプ	S-ETMD045XRXGEXXB-ハ	1	82,600	82,600
7	トールユニット上台		S-EUTD045XRX(E1EGB-3	1	33,000	33,000
8	台輪	トールユニット用	S-DG45D-80-2	1	4,500	4,500
9	エンドパネル	トールユニット中台・下台用	SEP-TDAS A(E1EG)-3	1	40,500	40,500
10	エンドパネル	ハイバックカウンター用	SEP-HB80LA(E1EG)	1	49,500	49,500
11	エンドパネル	トールユニット上台用	SEP-TUA A(E1EG)-3	1	16,500	16,500
12	エンドパネル	ウォールキャビネット用	SEP-TUW A(E1EG)-3	1	13,000	13,000
13	見切り対応フィラー	トールユニット用	ミキJST10 N-1	1	1,000	1,000
14	どこでもラックデラックスタイプ	小物置き	MGD-KR(V)	1	5,000	5,000
15	間仕切り名人	Hタイプ	MGマジキJ HL 1	2	3,400	6,800
16	かくせるラック	間口90cm用	Stピラウ90B	1	7,900	7,900
洗面化粧台合計				17		¥703,800
商品総合計				17		¥703,800

※ 御見積明細の価格には消費税は含まれておりません。別途消費税が必要となります。

《参考》別途 商品組付費

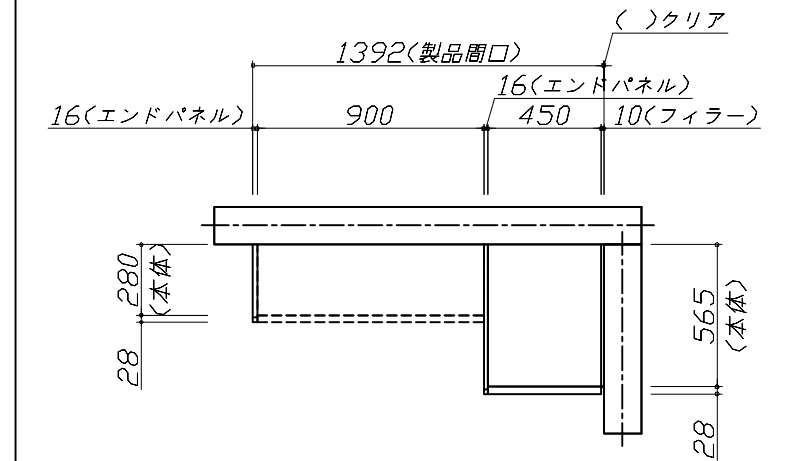
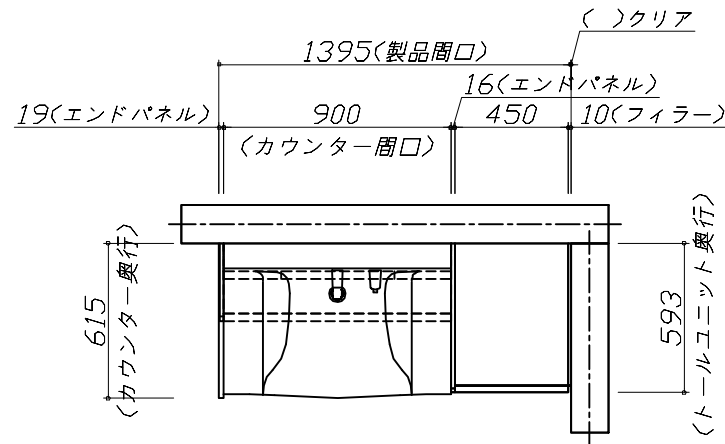
洗面化粧台商品組付費

¥62,000 (税込 ¥68,200)

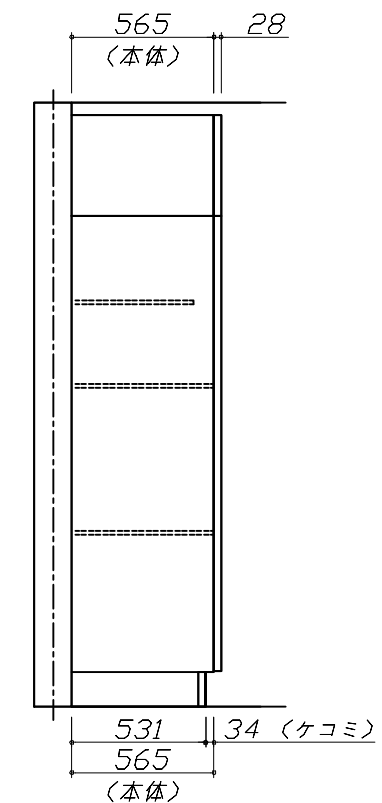
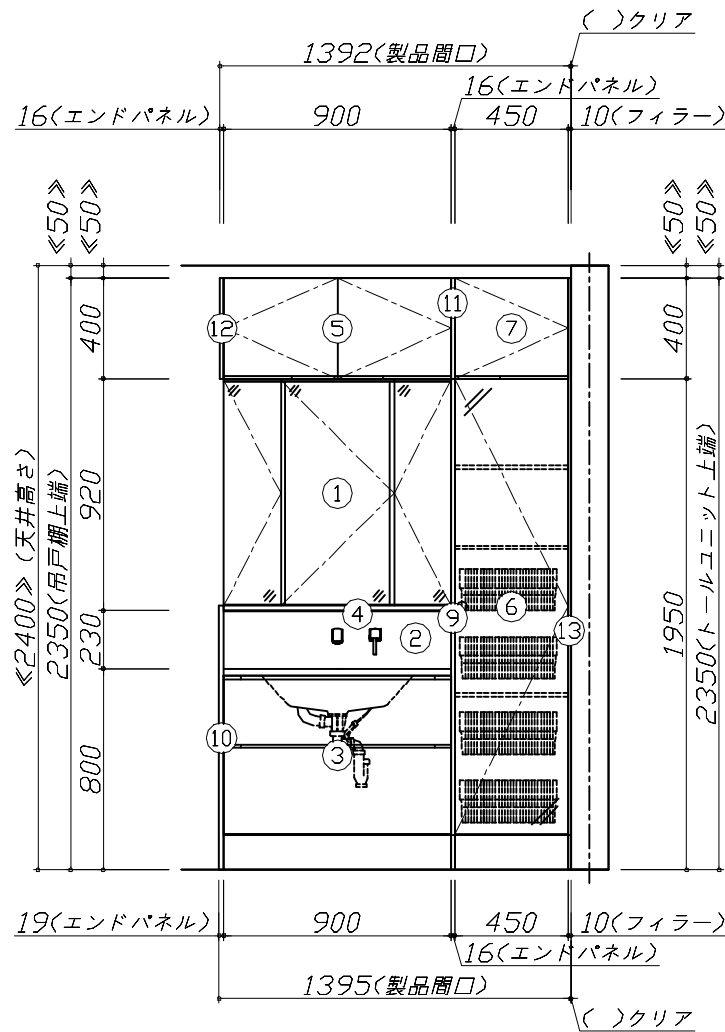
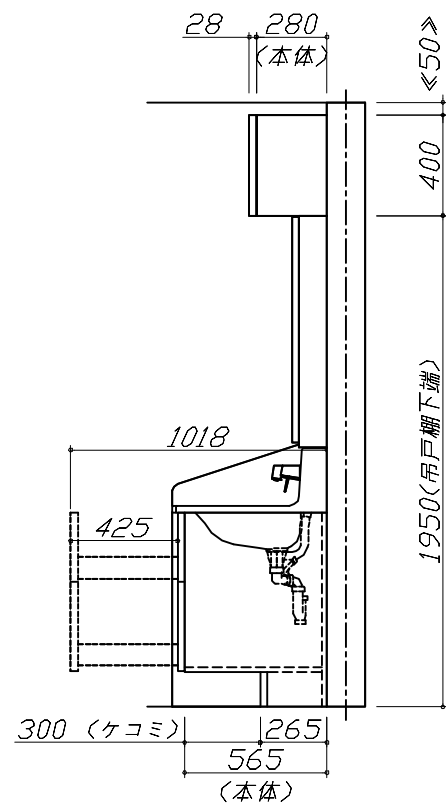
※ 商品組付費は現場の状況により変動する事があります。又、給水・給湯・ガス・ダクト・電気等の接続工事は含まれておりません。

()内の価格は税込価格<税率10%>を表示しています。

- 必ずご確認ください。
 - ・天井高さとの製品の総高さを十分にご確認ください。
 - ・《 》内寸法は参考寸法です。
- 表示記号について
 - ・SP：洗面パネル



上台伏せ図



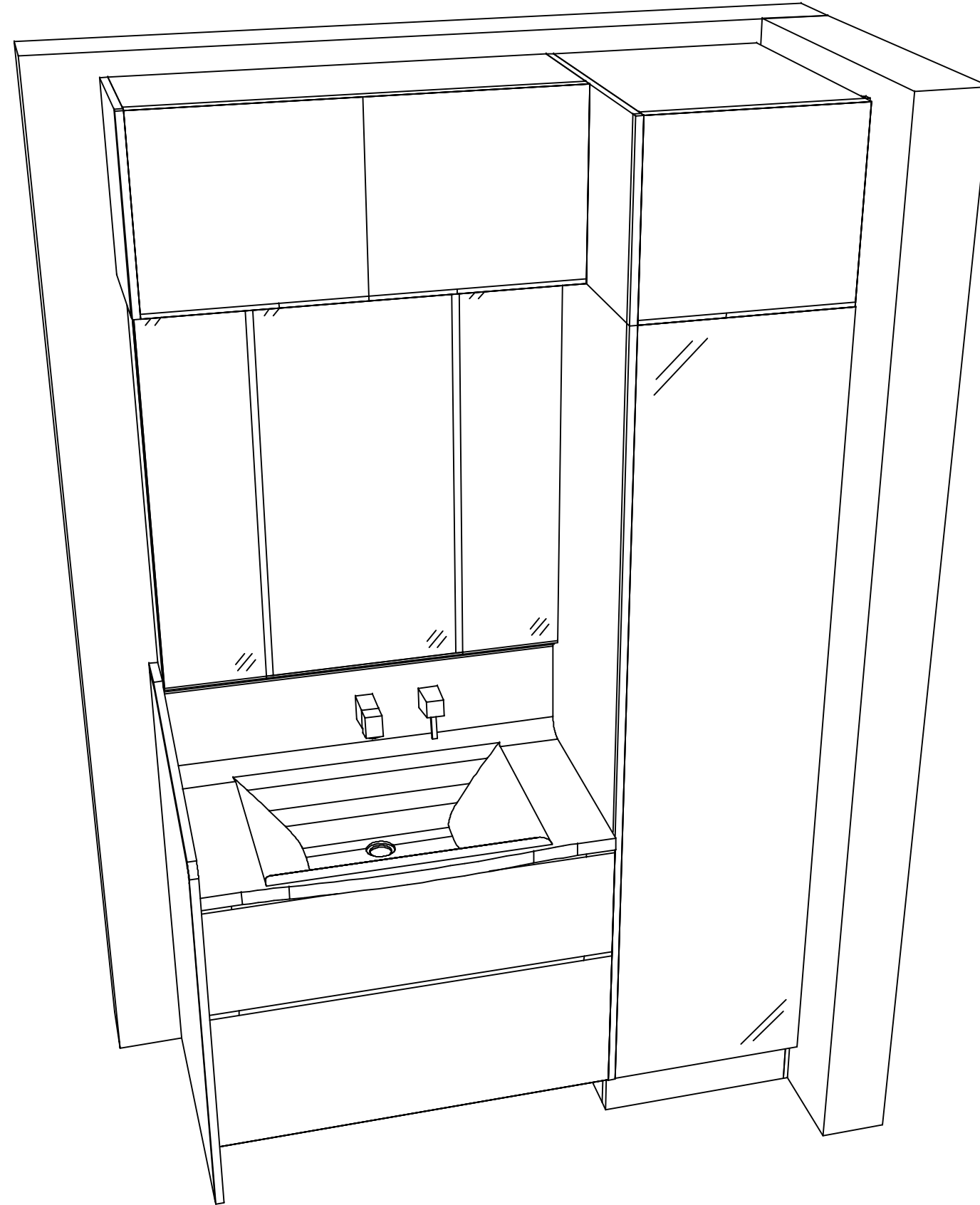
Takara standard
タカラスタンダード株式会社

現場名称： SE-1 草津SR様邸
現場番号： C1261748
草津営業所

ホーロー洗面化粧台 ELEENA エリーナ
プラン番号： 2810E-2311-0127T
担当営業：

姿図 1 縮尺： 1 / 30
作成日： 2023年11月7日
担当アドバイザー： '23.11価格改定

縮尺：A3サイズ等倍



Takara standard
タカラスタンダード株式会社

現場名称： SE-1 草津SR様邸

現場番号： C1261748

草津営業所

ホーロー洗面化粧台 ELEENA エリーナ

プラン番号： 2810E-2311-0127T

担当営業：

姿図 2

縮尺： 1 / 30

作成日： 2023年11月7日

担当アドバイザー： '23.11価格改定

縮尺：A3サイズ等倍