

# ホーロー洗面化粧台 御見積書

御名前 SY-36-YWV 京都御池SR 様

業者 様

商品名 FAMILIE ファミーユ

商品  
御見積金額 **¥260,700 (税込 ¥281,556)**

( )内の価格は税込価格 < 税率8% > を表示しています。

**(参考) 別途 商品組付費 ¥46,000 (税込 ¥49,680)**

商品御見積金額には商品組付費は含まれておりません。  
商品組付費は現場の状況により変動する事があります。  
又、給水・給湯・ガス・ダクト・電気等の接続工事は含まれておりません。

## 御見積仕様

(洗面化粧台)

洗面本体サイズ	75cm
カウンター高さ	80cm
扉カラー	ウォルナットグレージュ
カウンター	人造大理石・ハイバックカウンター
カラー	クリスタルホワイト
ミラー	3面鏡
水栓	シングルレバー式シャワー水栓
カラー	クロムメッキタイプ
ガス種	13A
周波数	60Hz

## 御確認事項

- 商品の仕様、価格につきましては予告なく変更する事があります。
- 商品組付費の内容につきましては、必ず事前にご確認願います。  
組立工事費には給水・給湯・ガス・ダクト・電気等の接続工事は含まれておりません。

作成日 2019年3月23日  
プラン番号 2801B-1903-0329T  
現場番号 A8589540

タカラスタANDARD株式会社  
京都御池ショールーム  
京都府京都市中京区柳馬場通御池下る  
柳八幡町65(京都朝日ビル1階)  
TEL 075-256-9088 / FAX 075-256-9077  
京都支店 販売課  
TEL 075-612-6800 / FAX 075-612-5055

担当営業	担当アドバイザー	プラン作成者

## 備考

--	--

御名前 SY-36-YWV 京都御池SR

様

現場番号	A8589540	プラン番号	2801B-1903-0329T	作成日	2019/3/23
------	----------	-------	------------------	-----	-----------

## 御見積明細 洗面化粧台

NO	商品名	仕様	品番	数量	単価	金額
1	洗面下台	スライド(2段)タイプ	S-YER7075HXA(YWV)Ⅱ-2	1	100,900	100,900
2	水栓	シングルレバー式シャワー水栓、クロムメッキ	KXS37G-T	1	20,000	20,000
3	ミラー	スタイリッシュ3面鏡(LED仕様)	SCM- 75M3HYE	1	59,800	59,800
4	ウォールキャビネット		S-YWTW075XCX(YWV)-2	1	21,500	21,500
5	トールキャビネット下台		S-YDSY015XCX(YWV)-1	1	20,000	20,000
6	トールキャビネット中台	サイド収納タイプ	S-YCXY015XR(X)Y(WV)-2	1	21,500	21,500
7	トールキャビネット上台		S-YUSY015XCX(YWV)-1	1	14,500	14,500
8	台輪	トールキャビネット用	S-DB15W-80(N)	1	2,500	2,500
洗面化粧台合計				8		¥260,700
商品総合計				8		¥260,700

御見積明細の価格には消費税は含まれておりません。別途消費税が必要となります。

**(参考) 別途 商品組付費**

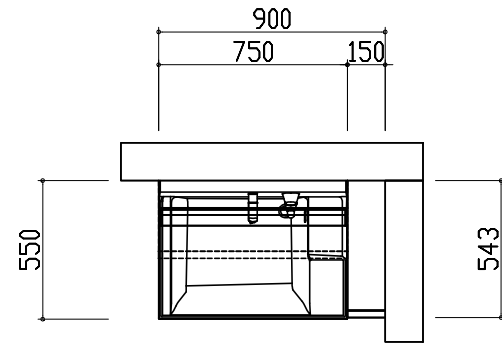
洗面化粧台商品組付費

¥46,000 ( 税込 ¥49,680 )

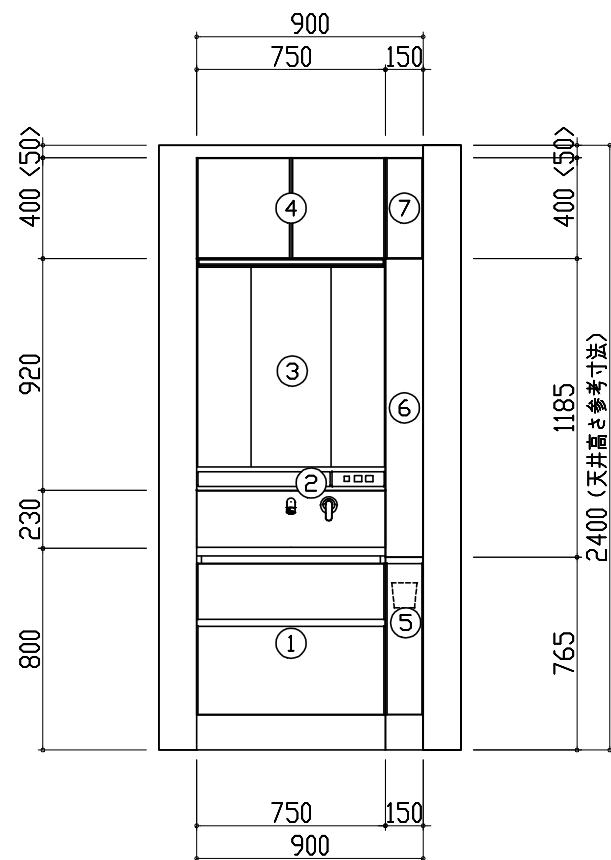
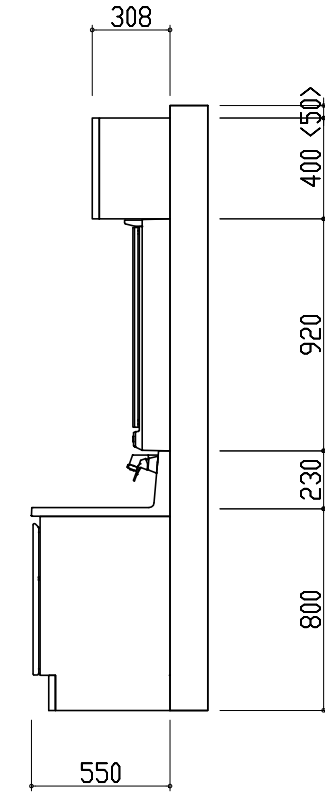
商品組付費は現場の状況により変動する事があります。又、給水・給湯・ガス・ダクト・電気等の接続工事は含まれておりません。

( )内の価格は税込価格 &lt; 税率8% &gt; を表示しています。

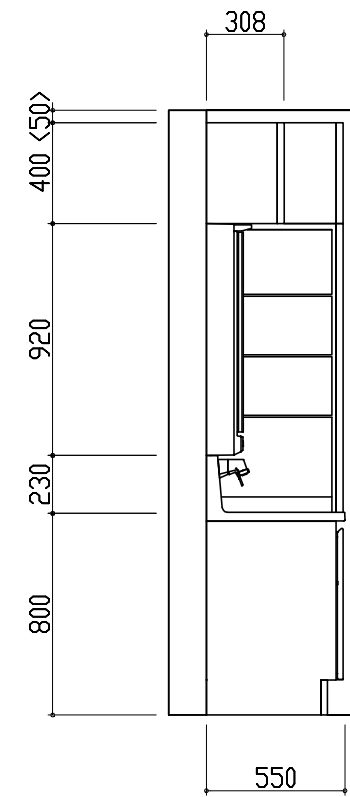
平面図



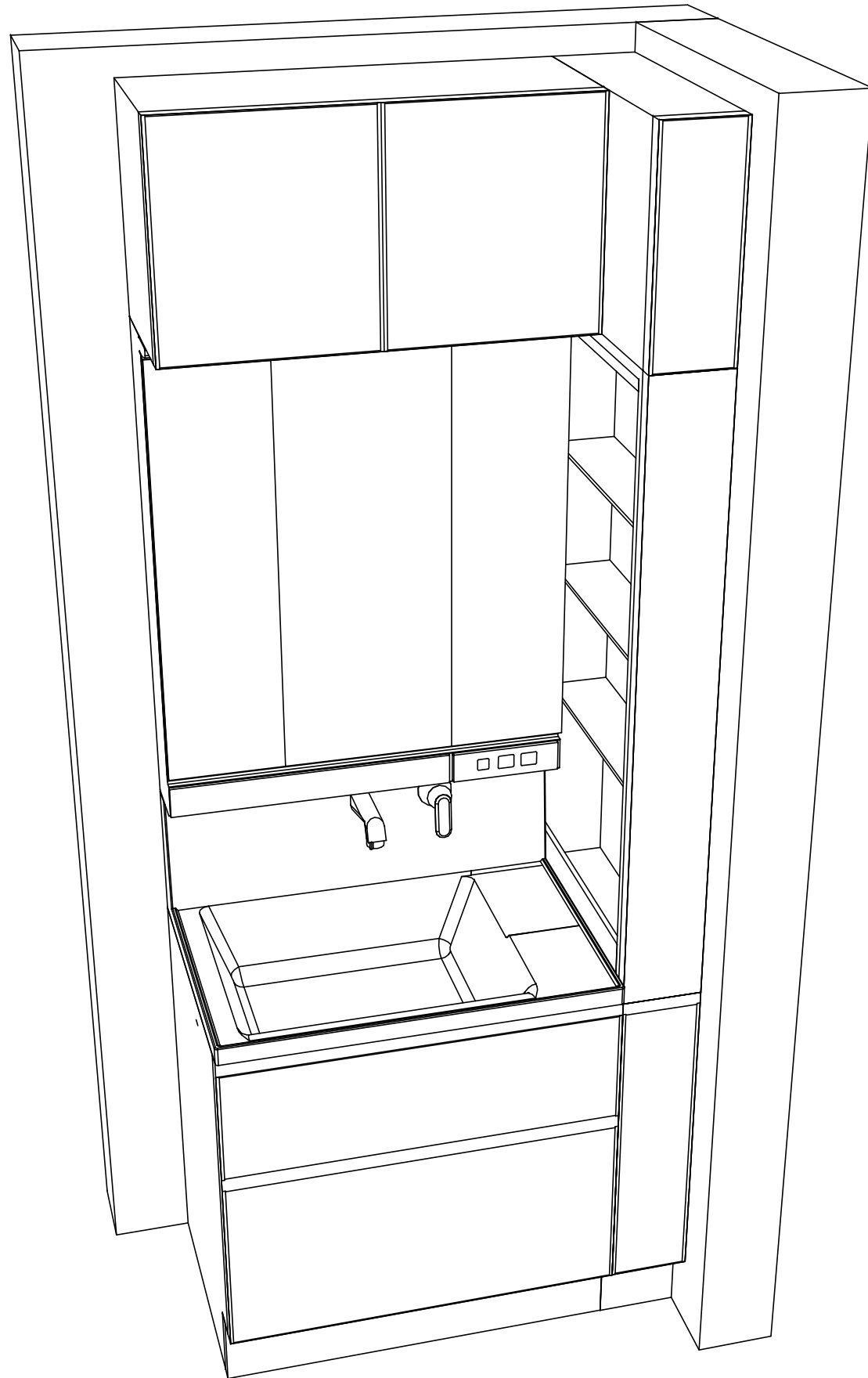
D側面図



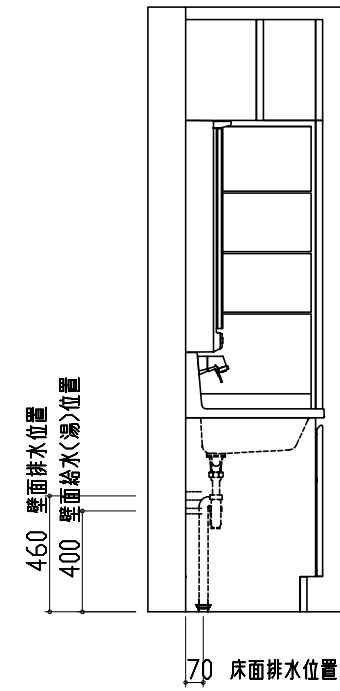
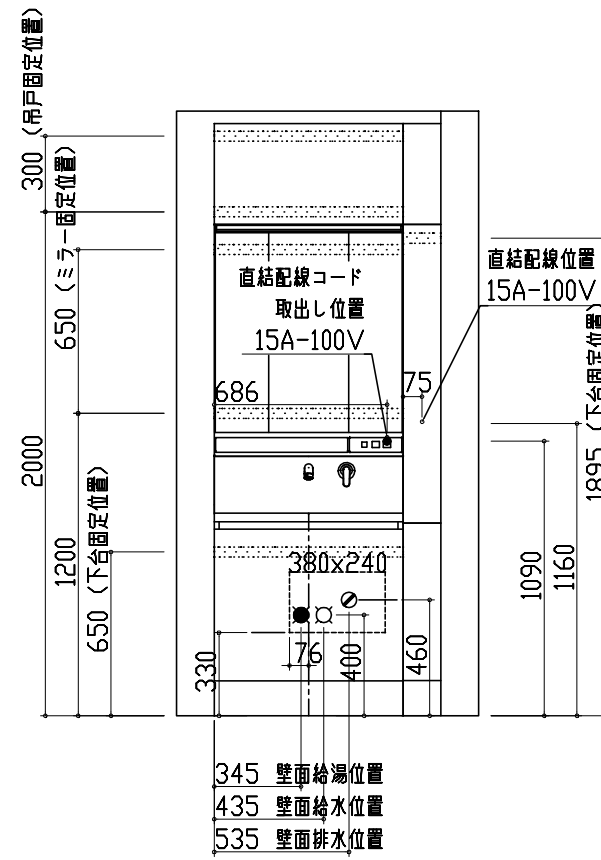
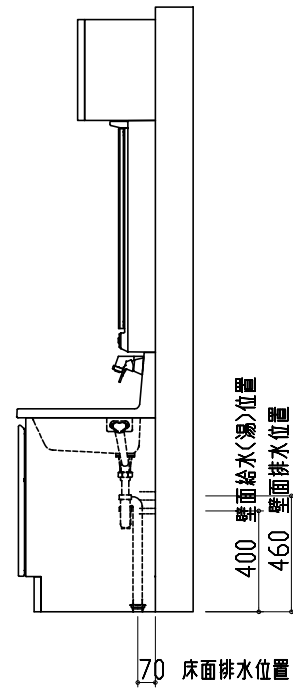
B側面図



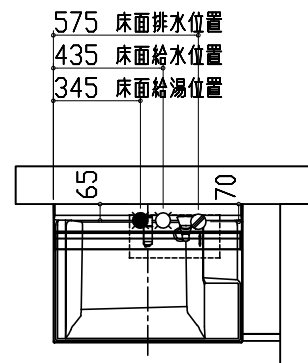
A正面図



- このレイアウトプランは参考図面ですので価格・仕様・設置・納期等の詳細については注文依頼先、設置業者の方に必ず確認していただきますようお願い致します。
- 壁側のキャビネットがスライドや引出タイプの場合、またそこまでホーローラックを取付ける場合、額縁・幅木等との干渉にご注意下さい。
- <>内寸法や天井高さは参考寸法ですので、十分なご確認をお願いします。
- 製品の外形寸法は概略表記しております。



- 吊戸棚類やミラー等の固定下地は固定位置を中心に幅100mm以上、厚み12mm以上の十分な強度を持つ合板をお願いします。
- この図面は設置用図面ですので、扉などの表現は実物と異なります。
- 壁側のキャビネットがスライドや引出タイプの場合、またそこまでホーローラックを取付ける場合、額縁・幅木等との干渉にご注意下さい。
- <>内寸法や天井高さは参考寸法ですので、十分にご確認をお願いします。
- 製品の外形寸法は概略表記しております。
- 壁排水に使用するPトラップは別売部品となります。
- このミラーキャビネットは電源コードが付属しています。直結配線工事を行う場合はコードを取り外した後、屋内配線を接続してください。



- 吊戸棚類やミラー等の固定下地は固定位置を中心に幅100mm以上、厚み12mm以上の十分な強度を持つ合板をお願いします。
- この図面は設置用図面ですので、扉などの表現は実物と異なります。
- 壁側のキャビネットがスライドや引出タイプの場合、またそこまでホーローラックを取付ける場合、額縁・幅木等との干渉にご注意下さい。
- <>内寸法や天井高さは参考寸法ですので、十分にご確認をお願いします。
- 製品の外形寸法は概略表記しております。
- 壁排水に使用するPトラップは別売部品となります。
- このミラーキャビネットは電源コードが付属しています。直結配線工事を行う場合はコードを取り外した後、屋内配線を接続してください。