

# ホーロー洗面化粧台 御見積書

御名前 京都-京都御池SR SU33 様

業者 様

商品名 FAMILIE ファミージュ

作成日 2023年11月20日  
プラン番号 2801B-2311-0260T  
現場番号 C3309476

タカラスタANDARD株式会社  
◆京都御池ショールーム  
京都府京都市中京区柳馬場通御池下る  
柳八幡町65(京都朝日ビル1階)  
TEL 075-256-9088 / FAX 075-256-9077  
◆京都支店 販売課  
TEL 075-612-6800 / FAX 075-612-5055

商品  
御見積金額 **¥143,900** (税込 ¥158,290)

( )内の価格は税込価格<税率10%>を表示しています。

《参考》別途 商品組付費 **¥56,000** (税込 ¥61,600)

- ※ 商品御見積金額には商品組付費は含まれておりません。
- ※ 商品組付費には配送・搬入・商品組付等の費用を含んでいます。
- ※ 商品組付費は現場の状況により変動する事があります。  
又、給水・給湯・ガス・ダクト・電気等の接続工事は含まれておりません。

## ◆ 御見積仕様

《洗面化粧台》

洗面本体サイズ	60cm
カウンター高さ	80cm
扉カラー	ホワイト
カウンター	人造大理石・ハイバックカウンター
カラー	クリスタルホワイト
ミラー	2面鏡
水栓	シングルレバー式シャワー水栓
カラー	クロムメッキタイプ
ガス種	未定
周波数	60Hz

## ◆ 御確認事項

担当営業	担当アドバイザー	プラン作成者
馬場	岩本	日下部

## ◆ 備考

御名前 京都-京都御池SR SU33 様

現場番号	C3309476	プラン番号	2801B-2311-0260T	作成日	2023/11/20
------	----------	-------	------------------	-----	------------

## 御見積明細 洗面化粧台

NO	商品名	仕様	品番	数量	単価	金額
1	洗面下台	スライド(2段)タイプ	S-YER7060HXA(YSW)ル-3	1	93,500	93,500
2	水栓	エコタイプシングルレバー式シャワー水栓、クロムメッキ	FSL140KTK	1	24,000	24,000
3	ミラー	2面鏡(LED仕様)、コートなし	SIM-060M2AHNEA-2	1	26,400	26,400
洗面化粧台合計				3		¥143,900
商品総合計				3		¥143,900

※ 御見積明細の価格には消費税は含まれておりません。別途消費税が必要となります。

## 《参考》別途 商品組付費

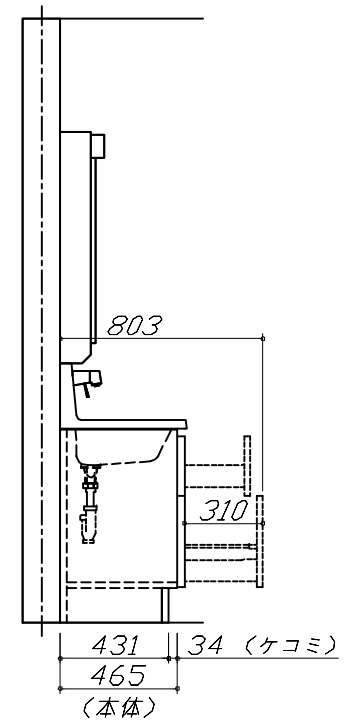
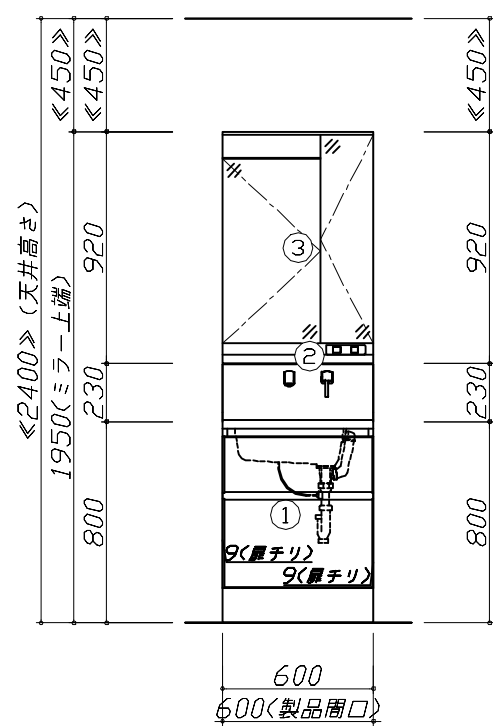
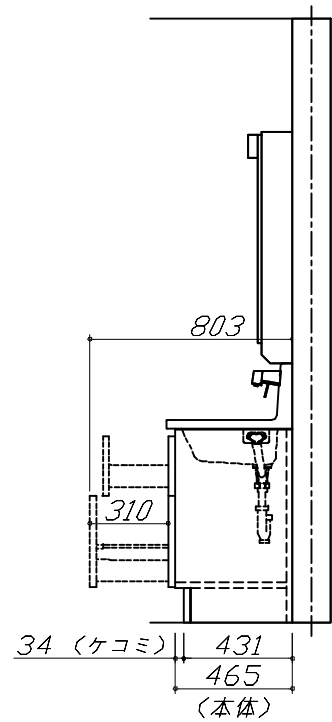
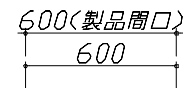
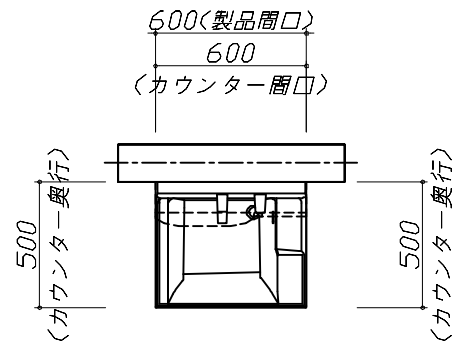
洗面化粧台商品組付費

¥56,000 (税込 ¥61,600)

※ 商品組付費は現場の状況により変動する事があります。又、給水・給湯・ガス・ダクト・電気等の接続工事は含まれておりません。

( )内の価格は税込価格&lt;税率10%&gt;を表示しています。

- 必ずご確認ください。
  - ・天井高さと製品の総高さを十分にご確認ください。
  - ・《 》内寸法は参考寸法です。
- 表示記号について
  - ・SP：洗面パネル



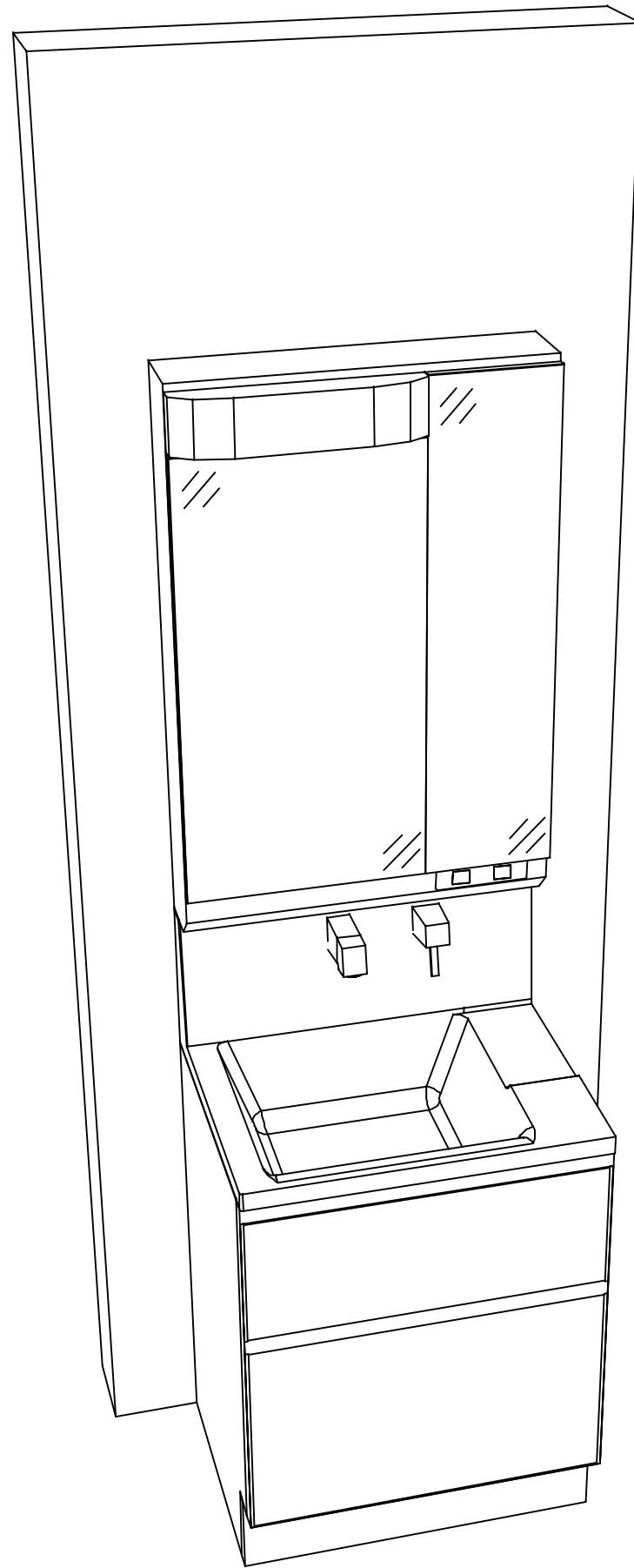
Takara standard  
タカラスタンダード株式会社

現場名称： 京都-京都御池SR SU33様邸  
現場番号： C3309476  
京都御池ショールーム

ホーロー洗面化粧台 FAMILIE ファミーユ  
プラン番号： 2801B-2311-0260T  
担当営業： 馬場

姿図 1 縮尺： 1 / 30  
作成日： 2023年11月20日  
担当アドバイザー： 岩本

縮尺：A3サイズ等倍



**Takara standard**  
タカラスタンダード株式会社

現場名称： 京都-京都御池SR SU33様邸

現場番号： C3309476

京都御池ショールーム

ホーロー洗面化粧台 FAMILIE ファミュー

プラン番号： 2801B-2311-0260T

担当営業 : 馬場

姿図 2

縮尺： 1 / 30

作成日： 2023年11月20日

担当アドバイザー： 岩本

縮尺：A3サイズ等倍