

# ホーロー洗面化粧台 御見積書

御名前 京都-京都御池SR SU31 様

業者 様

商品名 ONDINE オンディーヌ

作成日 2023年11月20日  
プラン番号 2801B-2311-0262T  
現場番号 C3309348

タカラスタANDARD株式会社  
◆京都御池ショールーム  
京都府京都市中京区柳馬場通御池下る  
柳八幡町65(京都朝日ビル1階)  
TEL 075-256-9088 / FAX 075-256-9077  
◆京都支店 販売課  
TEL 075-612-6800 / FAX 075-612-5055

商品  
御見積金額 **¥165,400** (税込 ¥181,940)

( )内の価格は税込価格<税率10%>を表示しています。

《参考》別途 商品組付費 **¥64,000** (税込 ¥70,400)

- ※ 商品御見積金額には商品組付費は含まれておりません。
- ※ 商品組付費には配送・搬入・商品組付等の費用を含んでいます。
- ※ 商品組付費は現場の状況により変動する事があります。  
又、給水・給湯・ガス・ダクト・電気等の接続工事は含まれておりません。

## ◆ 御見積仕様

《洗面化粧台》

洗面本体サイズ	75cm
ボウル面高さ	80cm
扉カラー	ライトグレー
ボウル	高品位ホーロー・デッキ水栓タイプ
カラー	ホワイト
ミラー	3面鏡
水栓	シングルレバー式シャワー水栓
カラー	ホワイトタイプ
ガス種	未定
周波数	60Hz

## ◆ 御確認事項

担当営業	担当アドバイザー	プラン作成者
SU-31- USF-2		久保

## ◆ 備考

--	--

御名前 京都-京都御池SR SU31 様

現場番号	C3309348	プラン番号	2801B-2311-0262T	作成日	2023/11/20
------	----------	-------	------------------	-----	------------

## 御見積明細 洗面化粧台

NO	商品名	仕様	品番	数量	単価	金額
1	洗面下台	2段スライドタイプ	S-UEDP075HXA(USF LA-1	1	66,200	66,200
2	水栓	シングルバー式シャワー水栓、ホワイト	K37610J-2TKN	1	15,500	15,500
3	ミラー	3面鏡(LED仕様)、コートあり	SIM-075M3AHYEA-2	1	34,700	34,700
4	ミラーパネル	ホーロー製	PSM-75 (SW	1	4,000	4,000
5	ウォールキャビネット		S-UWTW075XCX(USF L-3	1	17,500	17,500
6	ホーロー洗面パネル	深型タイプ高さ235cm用・パールホワイト	PSP-YDTA (PW	1	14,100	14,100
7	エッジセット		SPエッジセットJ (MW)-2	1	1,500	1,500
8	施工キット		SPHセコウキット	1	4,300	4,300
9	間仕切り名人	Hタイプ	MGマジキリJ HC 1(N)	1	3,400	3,400
10	どこでもラック(スクエアタイプ)	タオルハンガーL、ホワイト	MGSK タオルハンガーL (W	1	2,500	2,500
11	サポートボード		Sサポートボード (W	1	1,700	1,700
洗面化粧台合計				11		¥165,400

商品総合計	11	¥165,400
-------	----	----------

※ 御見積明細の価格には消費税は含まれておりません。別途消費税が必要となります。

## 《参考》別途 商品組付費

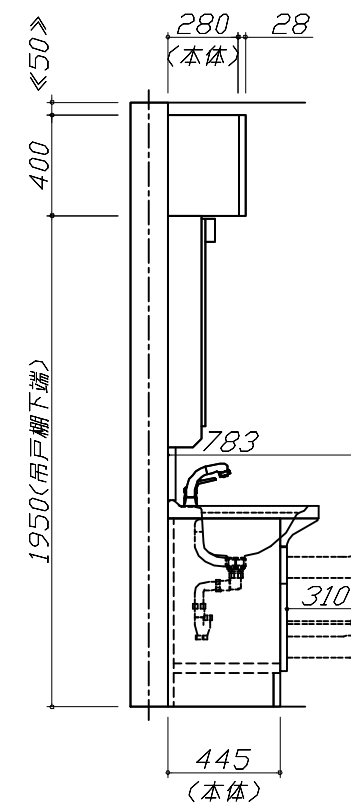
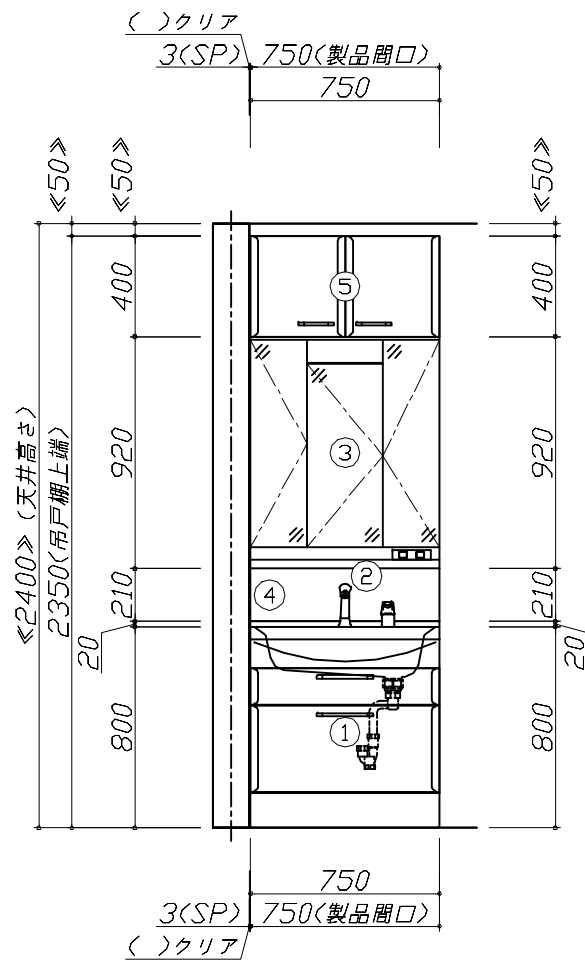
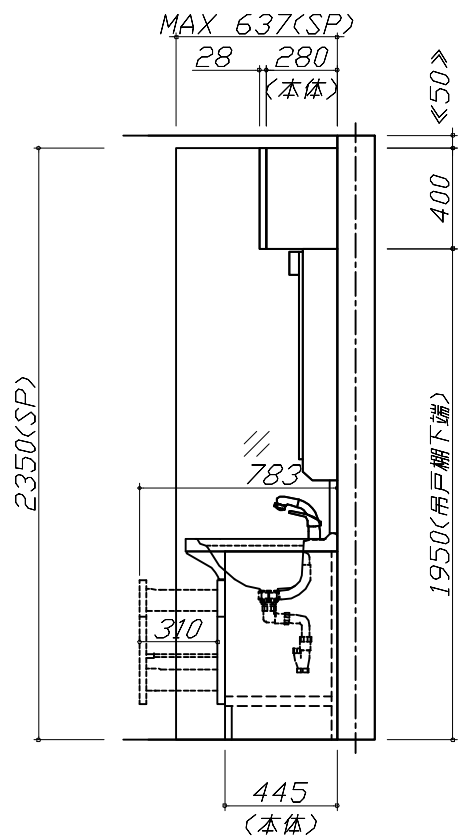
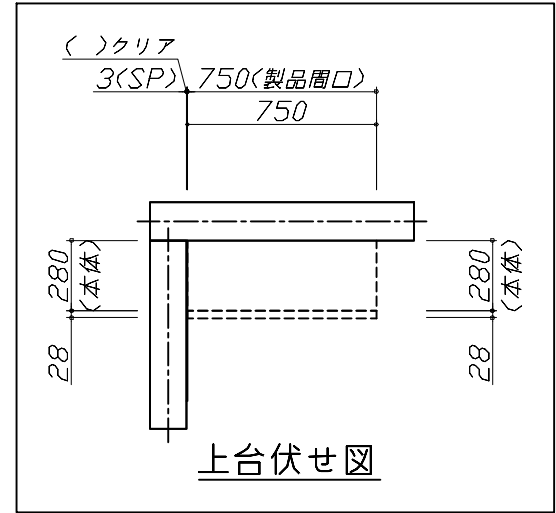
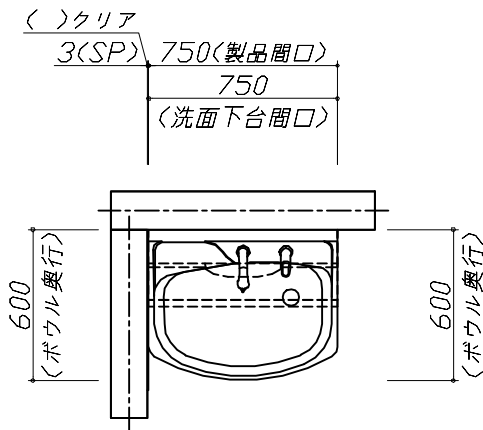
洗面化粧台商品組付費

¥64,000 (税込 ¥70,400)

※ 商品組付費は現場の状況により変動する事があります。又、給水・給湯・ガス・ダクト・電気等の接続工事は含まれておりません。

( )内の価格は税込価格&lt;税率10%&gt;を表示しています。

■必ずご確認ください。  
 ・天井高さと製品の総高さを十分にご確認ください。  
 ・《 》内寸法は参考寸法です。  
 ■表示記号について  
 ・SP：洗面パネル



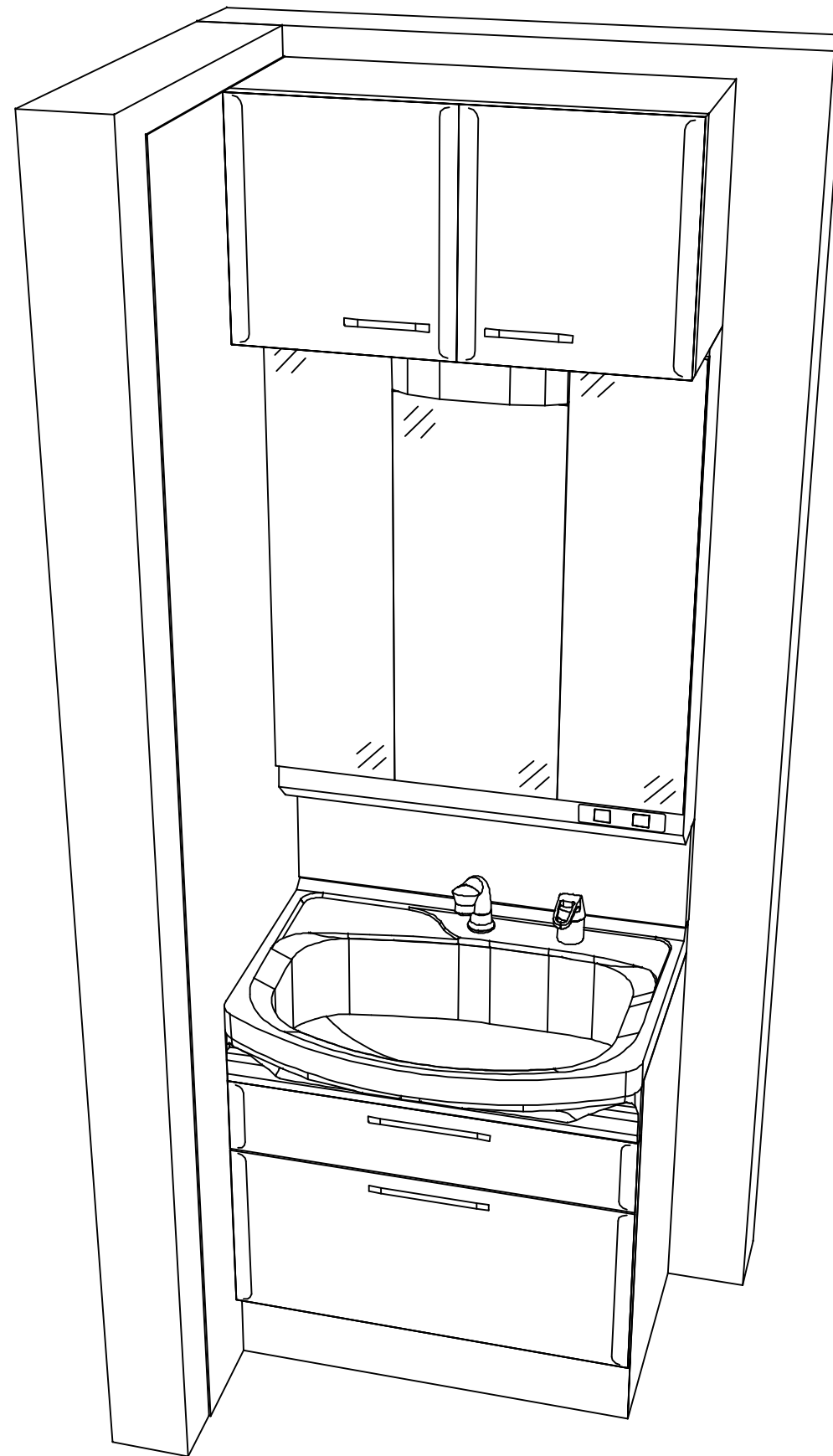
**Takara standard**  
 タカラスタンダード株式会社

現場名称： 京都-京都御池SR SU31様邸  
 現場番号： C3309348  
 京都御池ショールーム

ホーロー洗面化粧台 ONDINE オンディーヌ  
 プラン番号： 2801B-2311-0262T  
 担当営業： SU-31-USF-2

姿図 1 縮尺： 1 / 30  
 作成日： 2023年11月20日  
 担当アドバイザー：

縮尺：A3サイズ等倍



**Takara standard**  
タカラスタンダード株式会社

現場名称： 京都-京都御池SR SU31様邸

現場番号： C3309348

京都御池ショールーム

ホーロー洗面化粧台 □NDINE オンディーヌ

プラン番号： 2801B-2311-0262T

担当営業 : SU-31-USF-2

姿図 2

縮尺： 1 / 30

作成日： 2023年11月20日

担当アドバイザー：

縮尺：A3サイズ等倍