

ホーロー洗面化粧台 御見積書

御名前 群馬-前橋SR SU1 様

業者 様

商品名 ELEENA エリーナ

作成日 2023年11月10日
プラン番号 7407C-2311-0105T
現場番号 C2725952

タカラスタANDARD株式会社
◆前橋営業所
群馬県前橋市天川大島町1480-1
TEL 027-290-2163 / FAX 027-290-2269

◆前橋ショールーム
TEL 027-290-2248 / FAX 027-290-2259

商品御見積金額 **¥829,600 (税込 ¥912,560)**

()内の価格は税込価格<税率10%>を表示しています。

《参考》別途 商品組付費 **¥68,000 (税込 ¥74,800)**

- ※ 商品御見積金額には商品組付費は含まれておりません。
- ※ 商品組付費には配送・搬入・商品組付等の費用を含んでいます。
- ※ 商品組付費は現場の状況により変動する事があります。
又、給水・給湯・ガス・ダクト・電気等の接続工事は含まれておりません。

◆ 御見積仕様 ★ 御見積のカラー表示は参考です。最終発注時には必ず御確認下さい。

《洗面化粧台》

洗面本体サイズ	120cm
カウンター高さ	80cm
扉カラー	パーティカルウッド・引手ブロンズ
カウンター	クォーツストーン・フラットカウンター
カラー	ブランソルベ
ミラー	1面鏡+フェイスクリアミラー
水栓①	センサーシングルレバー式シャワー水栓
カラー①	クロムメッキタイプ
水栓②	-
カラー②	-
ガス種	LPG
周波数	50Hz

◆ 御確認事項

- ☆商品の仕様・価格等につきましては予告なく変更する事があります。
お問い合わせ、またはカタログにて よく御確認下さるようお願い致します。
- ☆この御見積書の有効期間は30日間です。
- 御見積りの商品は受注生産品の為、納期は約一ヶ月程度いただきます。

担当営業	担当アドバイザー	プラン作成者
		河合

◆ 備考

--	--

御名前 群馬-前橋SR SU1

様

現場番号	C2725952	プラン番号	7407C-2311-0105T	作成日	2023/11/10
------	----------	-------	------------------	-----	------------

御見積明細 洗面化粧台

★ 御見積のカラー表示は参考です。最終発注時には必ず御確認下さい。

NO	商品名	仕様	品番	数量	単価	金額
1	ミラー	フェイスクリアミラー1面鏡、コートあり	SEM-045M1AHYTA-1	1	104,000	104,000
2	ミラー	1面鏡、コートなし	SFM-075M1NHNNA-1	1	20,000	20,000
3	ミドルミラー		SFW-120BN(A--)-1	1	14,000	14,000
4	カウンタートップ	片寄せポウルタイプ・クォーツストーンカウンター	C-EGAS120ULA(EH-2	1	145,200	145,200
5	ボウルキャビネット	2段スライドタイプ(フロートタイプ)	S-EGXX075HCX(E1EGBX-3	1	138,000	138,000
6	片寄せボウルユニット		S-EASD045XCXOE1EGB-2	1	67,000	67,000
7	片寄せボウルユニット用脚	高さ80cm用	DU-B 80(H)	1	8,600	8,600
8	水栓	エコタイプセンサーシングルレバー式シャワー水栓、クロムメッキ	EK370E-TN	1	87,000	87,000
9	エンドカバー	片寄せボウルユニット用	SEC-DPA (E1E)	1	13,500	13,500
10	片寄せボウルチェア		DXチェア-B(H)	1	41,500	41,500
11	トールユニット下台	姿見ミラータイプ	S-ETMD045XRGXGEXXB-H	1	82,600	82,600
12	台輪	トールユニット用	S-DG45D-80-2	1	4,500	4,500
13	エンドパネル	トールユニット中台・下台用	SEP-TDA80A(E1EG)-3	1	40,500	40,500
14	エンドパネル	フラットカウンター用	SEP-XH80LA(E1EG)	1	47,000	47,000
15	見切り対応フィラー	トールユニット用	ミキリST10 N-1	1	1,000	1,000
16	施工キット	1面鏡・ミラーパネル・ミドルミラー・洗面パネル用	SCUセコウキット	2	1,600	3,200
17	どこでもラック(スクエアタイプ)	タオルハンガーS、チャコールグレー	MGSK タオルハンガー-S (CG	1	1,100	1,100
18	間仕切り名人	Hタイプ	MGマジキリJ HL 1	1	3,400	3,400
19	かくせるラック	間口75cm用	STヒラウラ75B	1	7,500	7,500
洗面化粧台合計				20		¥829,600

商品総合計	20	¥829,600
-------	----	----------

※ 御見積明細の価格には消費税は含まれておりません。別途消費税が必要となります。

《参考》別途 商品組付費

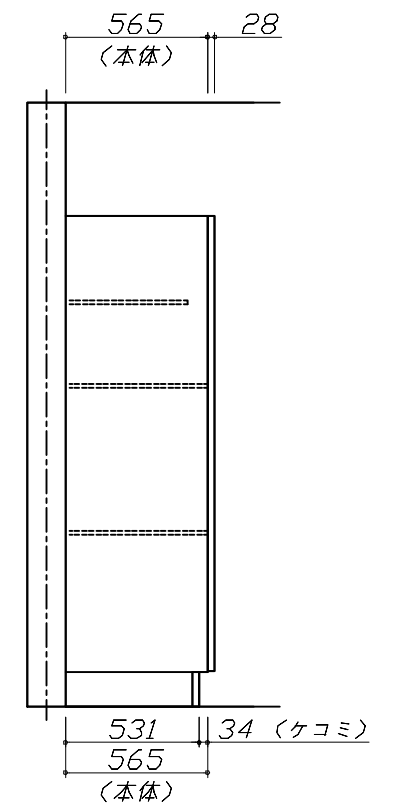
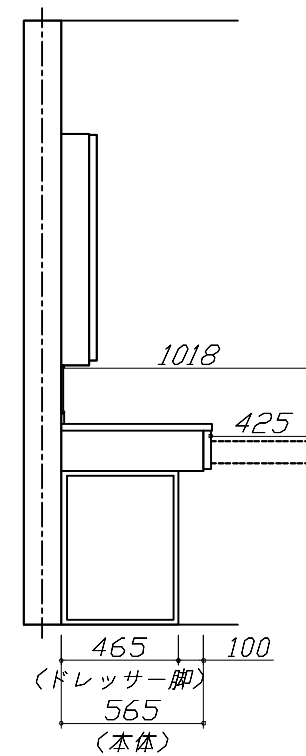
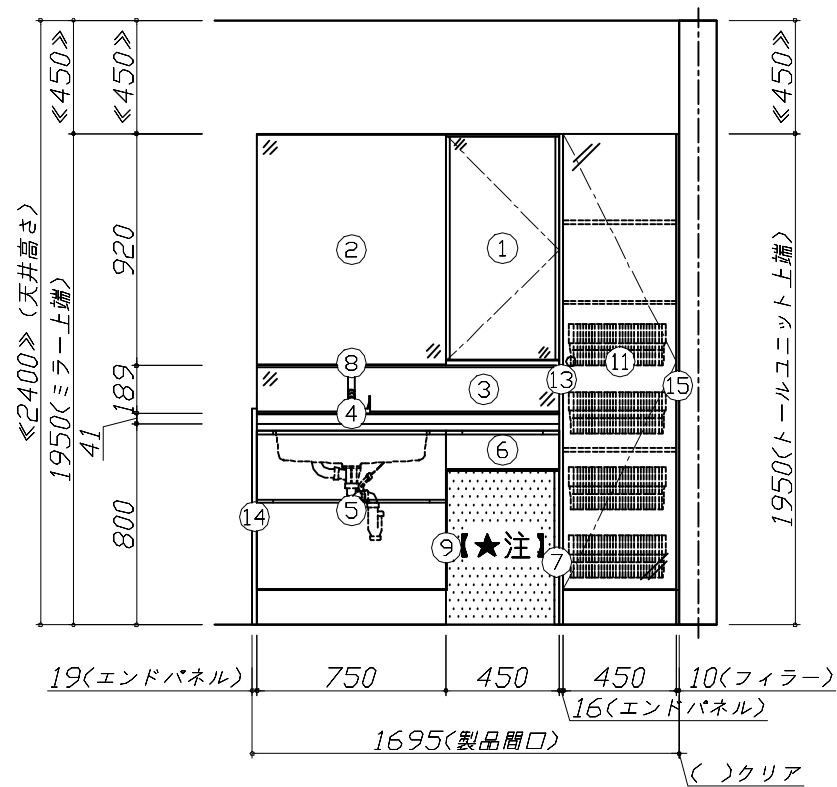
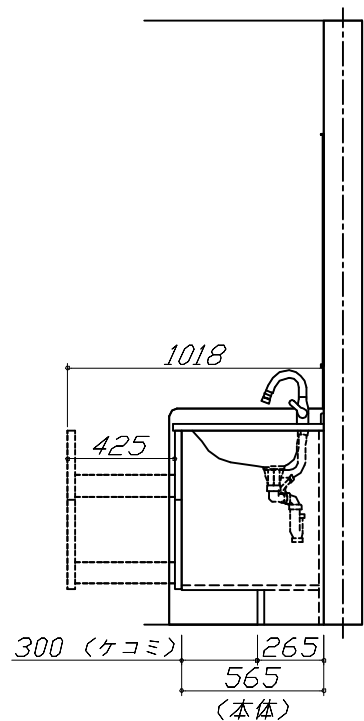
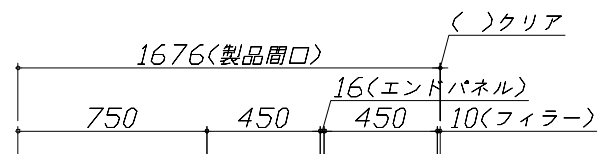
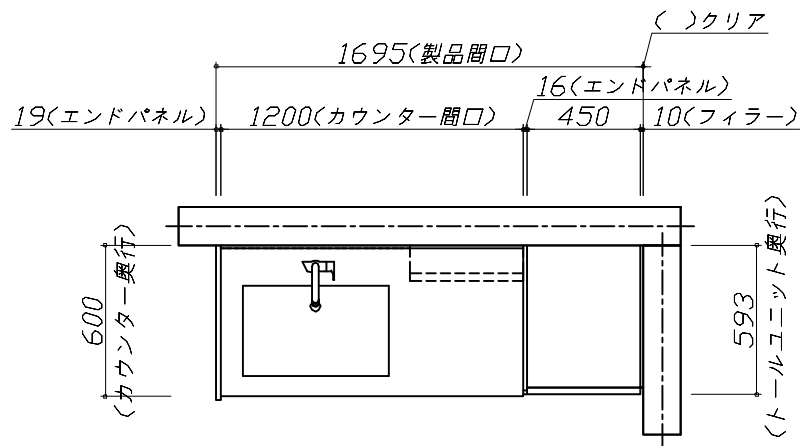
洗面化粧台商品組付費

¥68,000 (税込 ¥74,800)

※ 商品組付費は現場の状況により変動する事があります。又、給水・給湯・ガス・ダクト・電気等の接続工事は含まれておりません。

()内の価格は税込価格<税率10%>を表示しています。

■必ずご確認ください。
 ・天井高さとの製品の高さを十分にご確認ください。
 ・《 》内寸法は参考寸法です。
 ■表示記号について
 ・SP:洗面パネル
 ■ドレッサーの【★注】部はオープンのため、壁面が見えます。



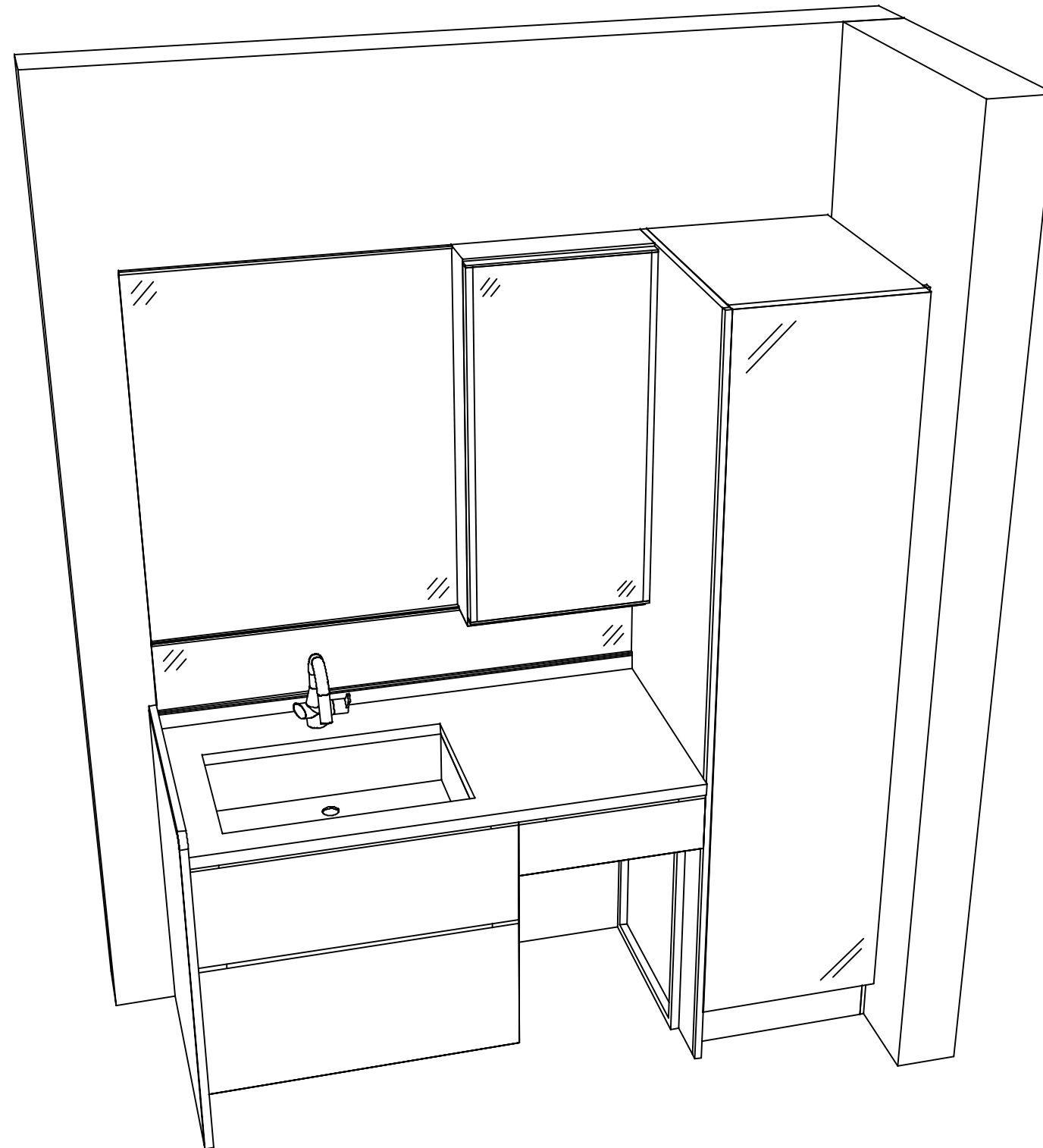
Takara standard
 タカラスタンダード株式会社

現場名称： 群馬-前橋SR SU1様邸
 現場番号： C2725952
 前橋営業所

ホーロー洗面化粧台 ELEENA エリーナ
 プラン番号： 7407C-2311-0105T
 担当営業：

姿図 1 縮尺： 1 / 30
 作成日： 2023年11月10日
 担当アドバイザー：

縮尺：A3サイズ等倍



Takara standard
タカラスタンダード株式会社

現場名称： 群馬-前橋SR SU1様邸

現場番号： C2725952

前橋営業所

ホーロー洗面化粧台 ELEENA エリーナ

プラン番号： 7407C-2311-0105T

担当営業 :

姿図 2

縮尺： 1 / 30

作成日： 2023年11月10日

担当アドバイザー：

縮尺：A3サイズ等倍