

ホーロー洗面化粧台 御見積書

御名前 沖縄-那覇SR SU9 様

業者 様

商品名 ELEENA エリーナ

作成日 2023年11月6日
プラン番号 5601A-2311-0173T
現場番号 C3028696

タカラスタANDARD株式会社
◆沖縄支店 販売課
沖縄県那覇市真地166-1
TEL 098-835-6666 / FAX 098-835-6655

◆那覇ショールーム
TEL 098-835-6688 / FAX 098-888-4444

商品
御見積金額 **¥775,700** (税込 ¥853,270)

()内の価格は税込価格<税率10%>を表示しています。

《参考》別途 商品組付費 **¥71,600** (税込 ¥78,760)

- ※ 商品御見積金額には商品組付費は含まれておりません。
- ※ 商品組付費には配送・搬入・商品組付等の費用を含んでいます。
- ※ 商品組付費は現場の状況により変動する事があります。
又、給水・給湯・ガス・ダクト・電気等の接続工事は含まれておりません。

◆ 御見積仕様

《洗面化粧台》

洗面本体サイズ 90cm

カウンター高さ 85cm

扉カラー ストーンロゼ・引手シルバー

カウンター 人造大理石・ハイバックカウンター

カラー ファインホワイ

ミラー 3面鏡

水栓① シングルレバー式シャワー水栓

カラー① クロムメッキタイプ

水栓② -

カラー② -

ガス種 未定

周波数 60Hz

◆ 御確認事項

★本見積書は商品代金とその搬入・組立・設置費に関するものです。給排水(止水栓含む)、ガス、ダクト、電気の事前配管・事後接続工事及び、商品取付面下地(補強)、コア抜き工事等建設業区分工事全般は別途工事になりますので御了承下さい。

★御見積書有効期間は30日です。過ぎている場合は仕様・価格の確認をお願い致します。

★ユニック等の特殊搬入費が発生する現場は、別途費用が発生致しますのでご了承下さい。

担当営業	担当アドバイザー	プラン作成者

◆ 備考

※階上設置の場合、別途搬入費が発生する可能性があります。
※組付費は別途となっております。

--	--

No.*

御名前 沖縄-那覇SR SU9

様

現場番号	C3028696	プラン番号	5601A-2311-0173T	作成日	2023/11/6
------	----------	-------	------------------	-----	-----------

御見積明細 洗面化粧台

NO	商品名	仕様	品番	数量	単価	金額
1	ミラー	スタイリッシュ3面鏡(LED仕様)	SCM-090M3AHYEA-2	1	77,800	77,800
2	カウンタートップ	センターボウル・ハイバックカウンター	C-EKH#090YCA(EH-2	1	75,500	75,500
3	ボウルキャビネット	2段スライドタイプ(フロートタイプ)	S-EGXX090HCX(E1PHB-3	1	154,000	154,000
4	水栓	エコタイプシングルレバー式シャワー水栓、クロムメッキ	FSL140KTK	1	24,000	24,000
5	洗面ルームヒーター		S-ERTW090XCX(E1PHB-3	1	99,000	99,000
6	トールユニット下台	ホーロー扉タイプ	S-ETDD045XRX(E1PHB-4	1	164,000	164,000
7	トールユニット上台		S-EUTD045XRX(E1PHB-3	1	33,000	33,000
8	台輪	トールユニット用	S-DG45D-85-2	1	4,500	4,500
9	エンドパネル	トールユニット中台・下台用	SEP-TDAS A(E1PH)-3	1	40,500	40,500
10	エンドパネル	トールユニット中台・下台用	SEP-TDA85A(E1PH)-3	1	40,500	40,500
11	エンドパネル	トールユニット上台用	SEP-TUA A(E1PH)-3	2	16,500	33,000
12	エンドカバー	ホワイト色	SEC-FPAW	1	6,000	6,000
13	台輪スペーサー	洗面下台フロート用	S-DB 90G-85	1		
14	かくせるラック	間口90cm用	STビラウラ90B	1	7,900	7,900
	間仕切り名人(テラックス)	ASタイプ	MGマジキリアS240-420	1	5,000	5,000
	間仕切り名人(テラックス)	APタイプ	MGマジキリアP030-320	2	2,500	5,000
	間仕切り名人(テラックス)	APタイプ	MGマジキリアP030-420	1	2,500	2,500
	エリーナ搬入費	現場搬入		1	3,500	3,500
洗面化粧台合計				20		¥775,700

商品総合計	20	¥775,700
-------	----	----------

※ 御見積明細の価格には消費税は含まれておりません。別途消費税が必要となります。

《参考》別途 商品組付費

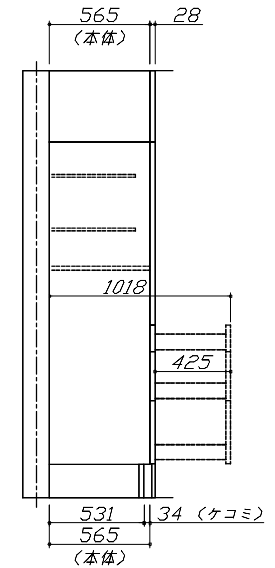
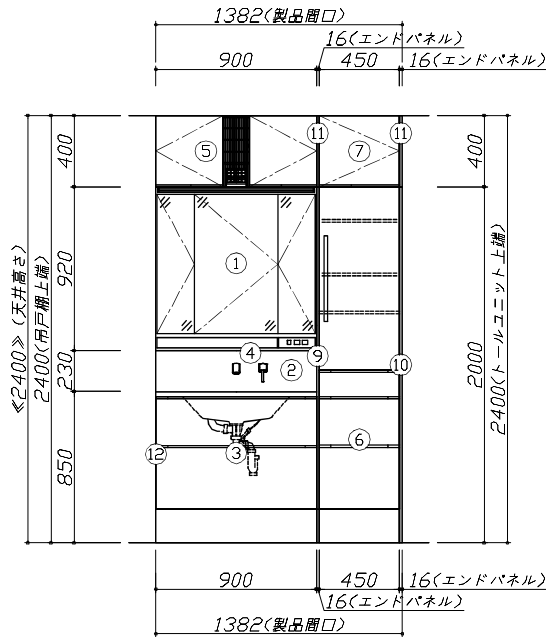
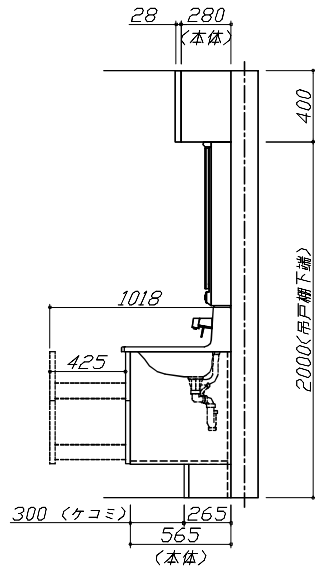
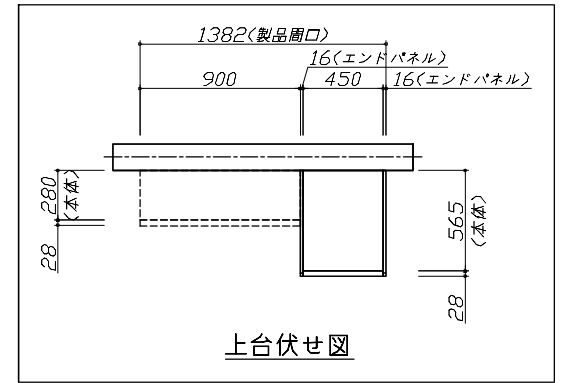
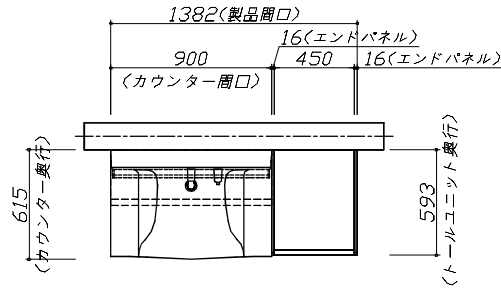
洗面化粧台商品組付費

¥71,600 (税込 ¥78,760)

※ 商品組付費は現場の状況により変動する事があります。又、給水・給湯・ガス・ダクト・電気等の接続工事は含まれておりません。

()内の価格は税込価格<税率10%>を表示しています。

- 必ずご確認ください。
- ・天井高さとの製品の総高さを十分にご確認ください。
- ・《 》内寸法は参考寸法です。
- 表示記号について
- ・SP：洗面パネル



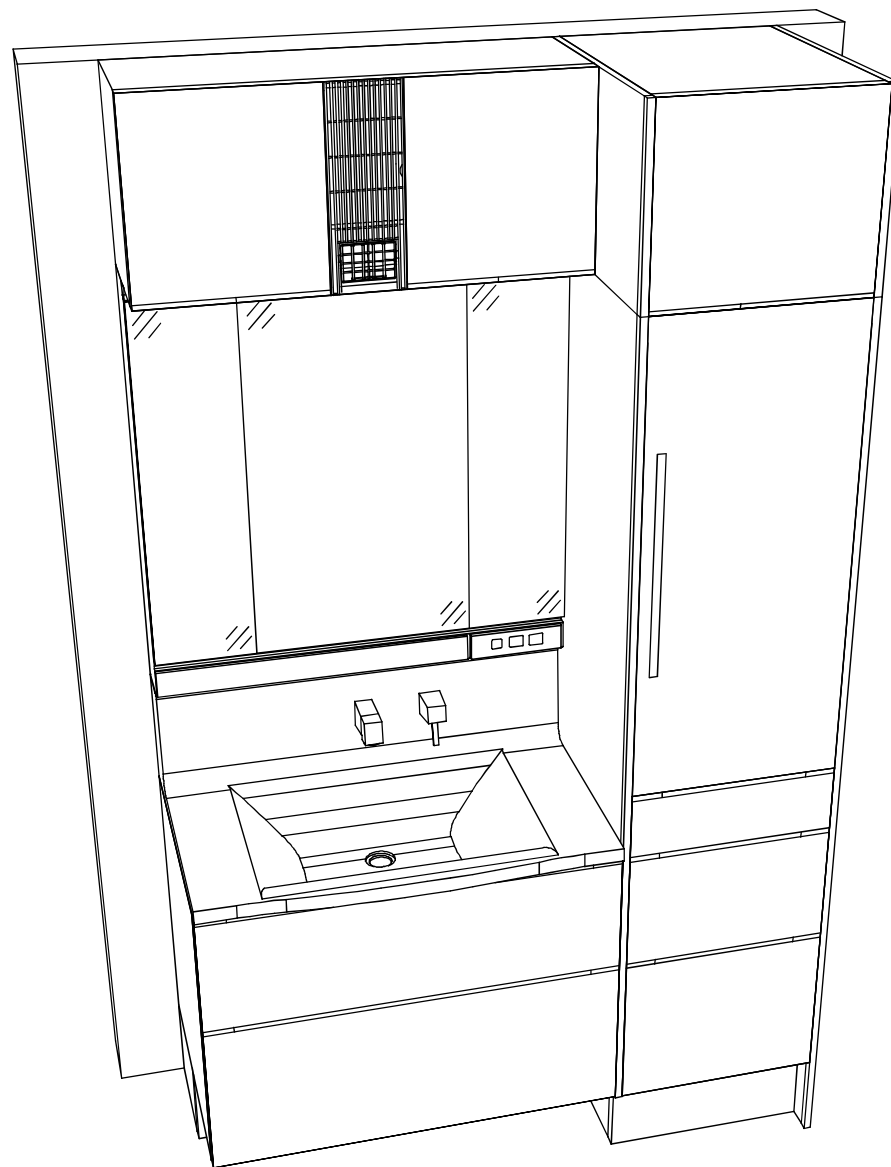
Takara standard
タカラスタンダード株式会社

現場名称： 沖縄-那覇SR SU9様邸
現場番号： C3028696
沖縄支店 販売課

ホーロー洗面化粧台 ELEEENA エリーナ
プラン番号： 5601A-2311-0173T
担当営業：

姿図 1 縮尺： 1 / 30
作成日： 2023年11月6日
担当アドバイザー：

縮尺：A3サイズ等倍



Takara standard
タカスタンダード株式会社

現場名称： 沖縄-那覇SR SU9様邸

現場番号： C3028696

沖縄支店 販売課

ホーロー洗面化粧台 ELEENA エリーナ

プラン番号： 5601A-2311-0173T

担当営業：

姿図 2

作成日： 2023年11月6日

担当アドバイザー：

縮尺： 1 / 30

縮尺：A3サイズ等倍

■商品仕様概要

商品仕様	商品シリーズ	ホーロー洗面化粧台 ELEENA エリーナ		
	タイプ	2段スライドタイプ フロートタイプ		
	扉カラー	ホーロー・引手ホーロー		
	引手種類	-		
	天板形状・開口	センターボウルタイプ 90cm		
	奥行	奥行61.5cm		
	天板高さ	85cm		
	洗面パネルカラー(左)	-		
	見切り・エッジ材(左)	-		
	洗面パネルカラー(右)	-		
見切り・エッジ材(右)	-			

■商品仕様書(本体側)

品目	仕様			備考
天板	材質	アクリル人造大理石	色	ファインホワイト
下台	本体	ホーロー製	色	ホワイト
	底板	ホーロー製		
	扉・引出し	ホーロー製		
	レール・丁番	ソフトクローズレール		
	部品(オプション)	かくせるラック		
	排水タイプ	ジャバラ		
設備仕様(下台)	水栓1	シャワー式シャワー水栓 FSL140KTK	色	加圧タイプ*
	水栓2	-		
ミラーキャビネット1	本体	スリットLED面鏡(LED仕様)		100V
	品名	SCM-090M3AHYEA-2		
	キャビネット材質	樹脂製	色	ホワイト
ミラーキャビネット2	本体	-		
	品名	-		
	キャビネット材質	-		
ミラーキャビネット3	本体	-		
	品名	-		
	キャビネット材質	-		
ミラーパネル	材質	-	色	-
窓下棚	材質	-		
エンドパネル	材質	-		
小型電気温水器	本体	-		

■商品仕様書(周辺収納側)

品目	仕様			備考
トールユニット	本体	木製	色	ホワイト
	底板	木製		
	扉・引出し	ホーロー製		
	レール	-		
	丁番	-		
	耐震ラッチ	-		
ウォールキャビネット	部品	棚板		
	本体	木製	色	ホワイト
	底板	木製		
ルームヒーター	耐震ラッチ	-		
	部品	-		
	本体(吊戸一体)	洗面ルームヒーター(吊戸一体型)		100V 最大出力1365W
ランドリーウォールキャビネット	本体(ミラー上設置)	-		
	本体	-		
ランドリーウォールキャビネット	底板	-		
	部品	-		
エンドパネル	材質	ホーロー製		

基本工事区分について

本説明書は、洗面化粧台の本体組立・設置と関連工事（建設工事）である 大工工事、電気工事、管工事（給排水）などと区別して説明しています。
 建設工事は関連する法令・規定に従って法的有資格者による工事が必要になります。
 流通業者様からの発注で下請けとして本体の「取付・設置」を行う場合は、建設工事部分と洗面化粧台本体「取付・設置」を区別して行ってください。
 設置前工事、設置後工事の一部でも含む場合は、建設工事となります。

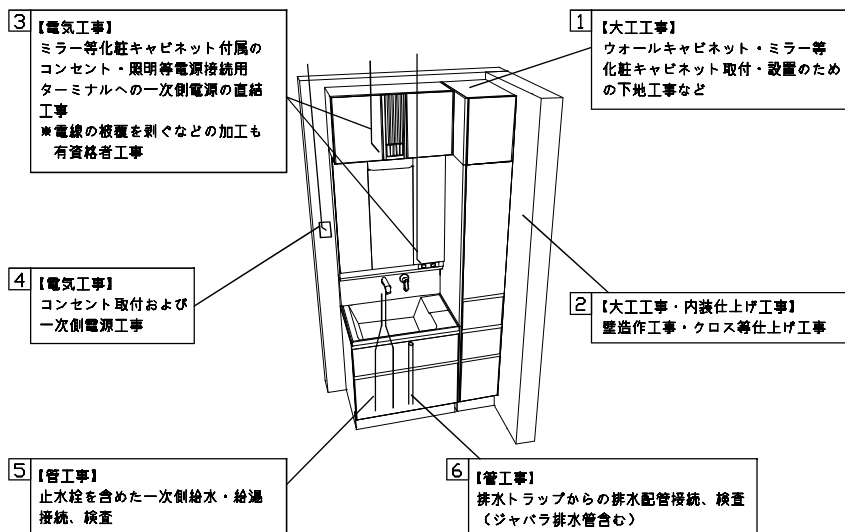


■洗面化粧台 工事区分

参考：キッチン・バス工業会『工事区分ガイドライン』

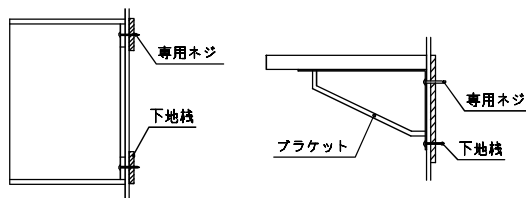
工事区分	部位 (図)	業種区分	作業名称(区分)	建設工事			建設工事外	作業内容
				大工工事	管工事	電気工事	洗面化粧台取付	
設置前工事	1	大工	建築壁の下地工事	○				化粧キャビネット・ウォールキャビネット取付のための壁下地処理工事
	2		建築壁の造作・壁仕上げ工事	○				壁造作(ボード貼り工事)及び壁仕上げ(クロス・廻り縁・幅木)工事
	3	電気	電気配線事前工事			○		電源・コンセント等の事前配線工事
	4		給水・給湯配管の立上げ工事		○			給水・給湯配管立上げ工事
	5		排水配管の立上げ工事		○			排水配管立上げ工事
洗面化粧台 本体取付・設置		建設工事 外区分	洗面化粧台の取付				<input type="checkbox"/>	洗面化粧台(フロアユニット、カウンター、洗面器等)を取付ける作業
			化粧キャビネット(ミラー等)の取付【注記 1】				<input type="checkbox"/>	化粧キャビネット(ミラー等)を取付ける作業
			ウォールキャビネットの取付				<input type="checkbox"/>	ウォールキャビネットを取付ける作業
			トールユニット等の取付				<input type="checkbox"/>	トールユニット等を取付ける作業
			排水部品の組立 【注記 2】				<input type="checkbox"/>	排水部品の組立
			水栓類の組立・取付 【注記 1】				<input type="checkbox"/>	水栓類の組立、カウンターへ取付ける作業
			製品間のシリコン充填 【注記 3】				<input type="checkbox"/>	製品間の隙間を仕上げる処理作業
			試運転・完成検査 【注記 4】				<input type="checkbox"/>	完成後の試運転、性能確認検査
設置後工事	3	電気	化粧キャビネット(ミラー等)の電気工事			○		化粧キャビネット(ミラー等)の電源用ターミナルに直結する工事
	4		管	給水・給湯配管と水栓の接続工事		○		給水・給湯の一次側と水栓の接続、検査
	5	建築側排水配管への接続工事			○		排水部品と建築側排水配管の接続、検査	

- ※【注記 1】原則、現場支給製品は支給側で取付実施とする
- ※【注記 2】給排水配管の仕様や状況により、排水部品の組立作業範囲を打合せにて決定する
- ※【注記 3】当社製品間のみ実施する場合が多い。但し、現場により打合せにて作業範囲を決定する場合がある
- ※【注記 4】製品の完成検査、試運転は、工事完成後に行う場合が多い。但し、原則、商品取付完了時に検査、試運転が可能な範囲のみ洗面化粧台設置者が実施する

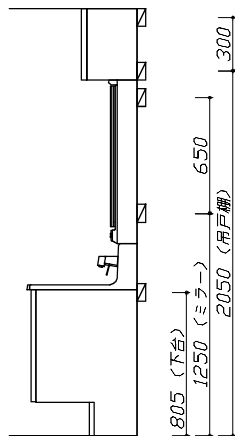


- 必ずご確認ください。
- ・天井高さとの総高さを十分にご確認ください。
 - ・< >内寸法は参考寸法です。
- 下地図の見方、表示記号について
- ・寸法は洗面パネル厚みとクリア寸法を含んでいません。
 - ・SP：洗面パネル

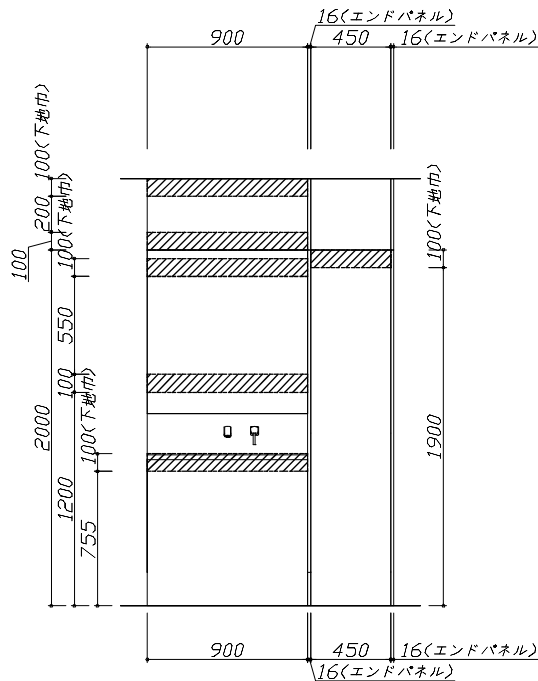
- ミラー・吊戸棚・カウンター・キャビネット取付注意事項
- これらの製品の取付は、必ず商品同梱の専用ネジや指定のブラケットを使用してください。
 - 固定下地は固定位置を中心に幅100mm以上、厚み12mm以上の十分な強度を持つ合板をお願いします。



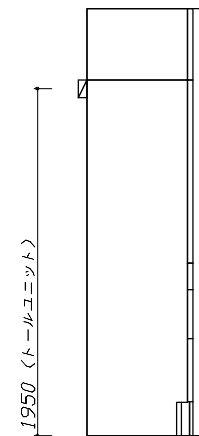
- 必ずお読みください
- 以下の工事・部材は別途ご用意ください。
 - ・周囲躯体、仕上げ、取付用下地工事
 - ・壁面開口
 - ・給排水配管、電気配線、接続工事
 - 本体の取付以外の関連工事は法的有資格者による工事が必要になります。
 - ・大工工事、電気工事、管工事、建具工事等
 - 洗面パネルを設置する壁面下地は、プラスターボード仕上げをお願いします。



固定下地位置



固定下地位置



固定下地位置

Takara standard
タカラスタンダード株式会社

現場名称： 沖縄-那覇SR SU9様邸
現場番号： C3028696
沖縄支店 販売課

ホーロー洗面化粧台 ELEENA エリーナ
プラン番号： 5601A-2311-0173T
担当営業：

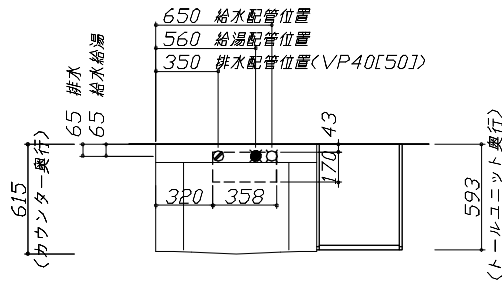
下地図 1
作成日： 2023年11月6日
縮尺： 1 / 30
担当アドバイザー：

- 必ずご確認ください。
 - ・天井高さとの製品の総高さを十分にご確認ください。
 - ・< >内寸法は参考寸法です。
- 設備図の見方、表示記号について
 - ・寸法は洗面パネル厚みとクリア寸法を含んでいません。
 - ・SP：洗面パネル
- その他
 - ・壁排水に使用するPトラップは別売り部品になります。

■設備記号

記号	記号の意味	記号	記号の意味
○	給水位置	⊖	コンセント位置
●	給湯位置	⊖ET	7-スターミナル付コンセント位置
⊙	排水位置	ㄱ	電源取出位置

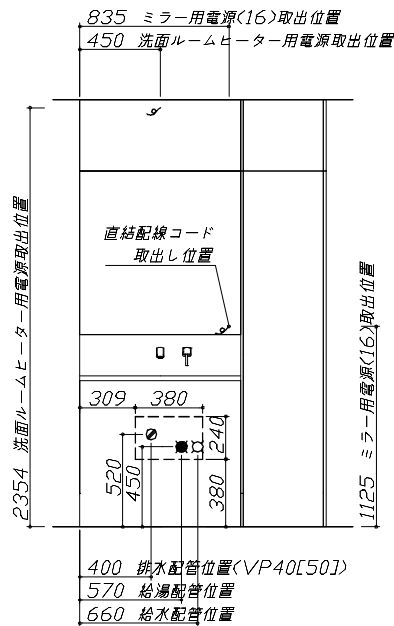
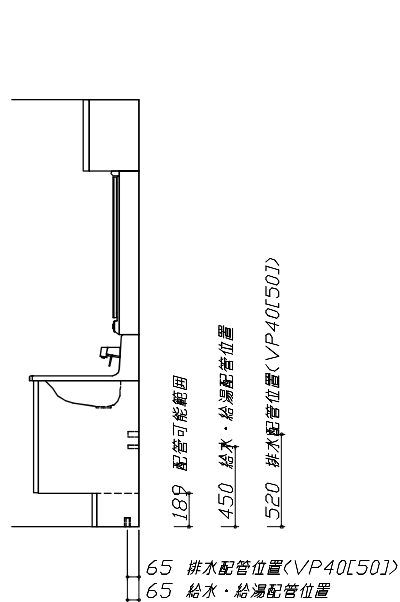
□ : 点検口



- 必ずお読みください
- 1)以下の工事・部材は別途ご用意ください。
 - ・周囲躯体、仕上げ、取付用下地工事
 - ・壁面開口
 - ・給排水配管、電気配線、接続工事
- 2)本体の取付以外の関連工事は法的有資格者による工事が必要になります。
 - ・大工工事、電気工事、管工事、建具工事等
- 3)ミラー用電源コンセントはミラーキャビネットの裏側に設置しないようお願いします。
 - (トラッキング現象の原因になります。)
- 4)直結配線工事をされる屋内配線コードはVVVFケーブルφ1.6または2.0単線が適合します。

■機器類電源詳細

No.	機器名	仕様	備考
1	洗面ルーバー用電源	20A-100V コット必要長さ500mm	ㄱ
2	ミラー用電源(16)	15A-100V コット必要長さ300mm 長さ1600mm電源コットが付属	ㄱ



Takara standard
タカラスタンダード株式会社

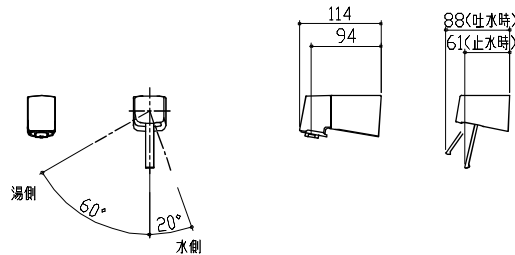
現場名称： 沖縄-那覇SR SU9様邸
現場番号： C3028696
沖縄支店 販売課

ホーロー洗面化粧台 ELEEENA エリーナ
プラン番号： 5601A-2311-0173T
担当営業：

設備図 1 縮尺： 1 / 30
作成日： 2023年11月6日
担当アドバイザー：

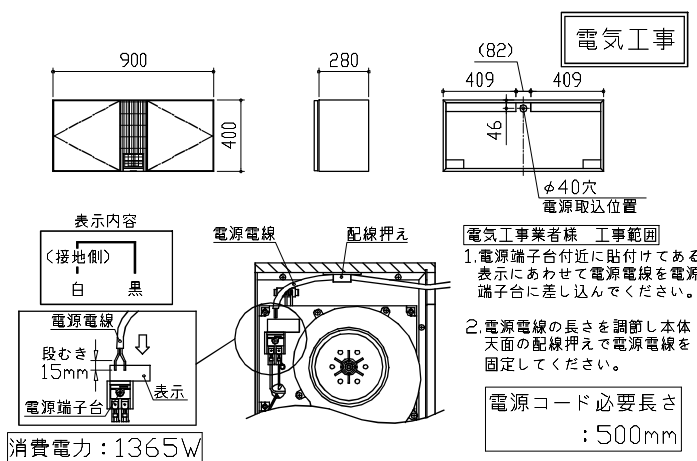
水栓参考図

<FSL140KATK* >
 <FSL140KATTK* >
 <FSL140KTK* >
 <FSL140KTTK* >



ホース長さ L=1250

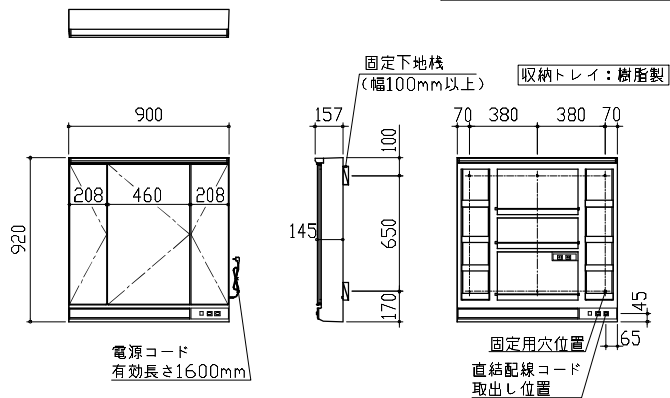
洗面ルームヒーター 参考図



- 消費電力: 1365W
- 留意事項
- ・配線加工は必ず、「有資格者」が行ってください。
 - ・屋内配線コードの被覆は、適正量むかないと接触不良やショートがあります。
 - ・屋内配線コードの被覆は、極性に注意して導体が露出しないようにコンセントの奥までしっかり差し込んでください。
 - ・屋内配線コードを差し込んだ後、一度引っ張り接続の確認をしてください。
 - ・この電源端子台はφ1.6~φ2.0の単線専用です。より線は絶対に使用しないでください。

ミラーキャビネット 詳細図

<SCM-090M3AHYE* >



消費電力: 1311W

<ミラー固定位置・電源取出し位置図>