

# ホーロー洗面化粧台 御見積書

御名前 宇都宮-那須塩原 SR SU-5 様

業者 様

商品名 ONDINE オンディーヌ

作成日 2023年11月10日  
プラン番号 7306B-2311-0106T  
現場番号 C2970456

タカラスタANDARD株式会社  
◆那須塩原営業所  
栃木県那須塩原市三区町634番地77号  
TEL 0287-39-5851 / FAX 0287-37-6431

◆那須塩原ショールーム  
TEL 0287-39-1831 / FAX 0287-39-1832

商品  
御見積金額 **¥162,600** (税込 ¥178,860)

( )内の価格は税込価格<税率10%>を表示しています。

《参考》別途 商品組付費 **¥48,000** (税込 ¥52,800)

- ※ 商品御見積金額には商品組付費は含まれておりません。
- ※ 商品組付費には配送・搬入・商品組付等の費用を含んでいます。
- ※ 商品組付費は現場の状況により変動する事があります。  
又、給水・給湯・ガス・ダクト・電気等の接続工事は含まれておりません。

## ◆ 御見積仕様

《洗面化粧台》

洗面本体サイズ 75cm

ボウル面高さ 80cm

扉カラー ライトグレー

ボウル ハイバックタイプ

カラー ホワイト

ミラー 1面鏡・鏡裏収納付き

水栓 シングルレバー式シャワー水栓

カラー クロムメッキタイプ

ガス種 未定

周波数 50Hz

## ◆ 御確認事項

担当営業	担当アドバイザー	プラン作成者
那須塩原 SR	那須塩原 SR	那須塩原 SR

## ◆ 備考

--	--

御名前 宇都宮-那須塩原 SR SU-5 様

現場番号	C2970456	プラン番号	7306B-2311-0106T	作成日	2023/11/10
------	----------	-------	------------------	-----	------------

## 御見積明細 洗面化粧台

NO	商品名	仕様	品番	数量	単価	金額
1	洗面下台	2段スライドタイプ	S-UEK2075HXA(USF LA-1	1	94,000	94,000
2	水栓	エコタイプシングルレバー式シャワー水栓、クロムメッキ	KXS370GE-TCN	1	24,000	24,000
3	ミラー	1面鏡(鏡裏収納付き)(LED仕様)、コートあり	SIM-075M1AHYEA-2	1	27,100	27,100
4	ウォールキャビネット		S-UWTW075XCX(USF L-3	1	17,500	17,500
洗面化粧台合計				4		¥162,600
商品総合計				4		¥162,600

※ 御見積明細の価格には消費税は含まれておりません。別途消費税が必要となります。

## 《参考》別途 商品組付費

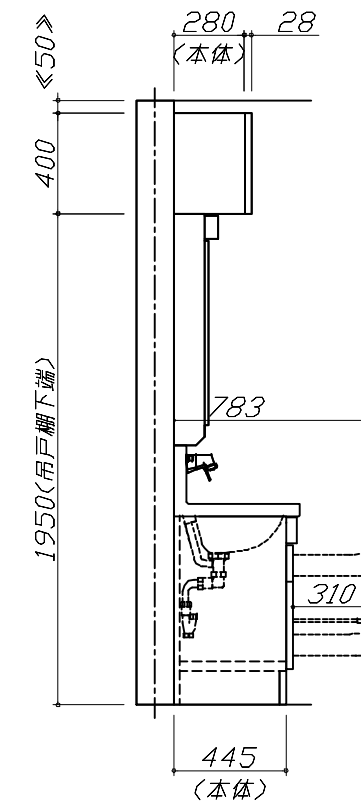
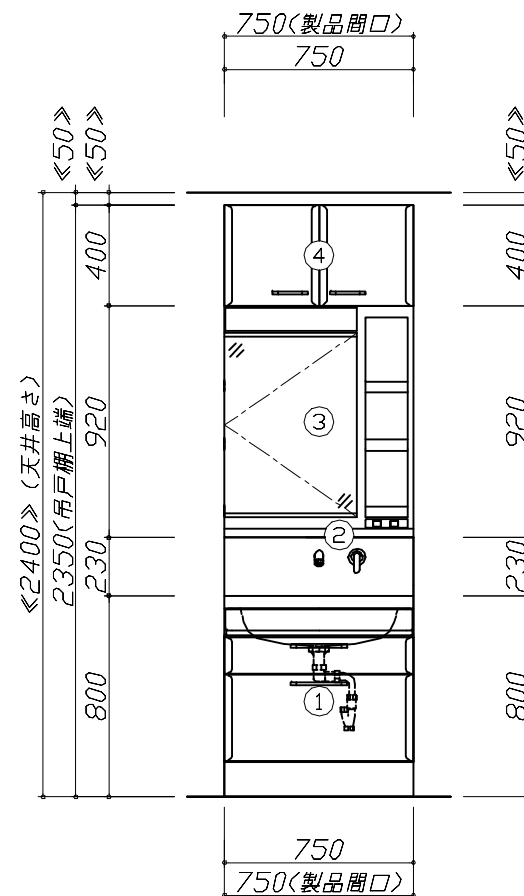
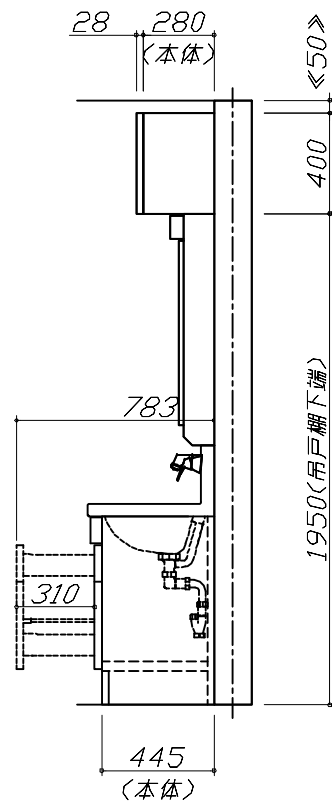
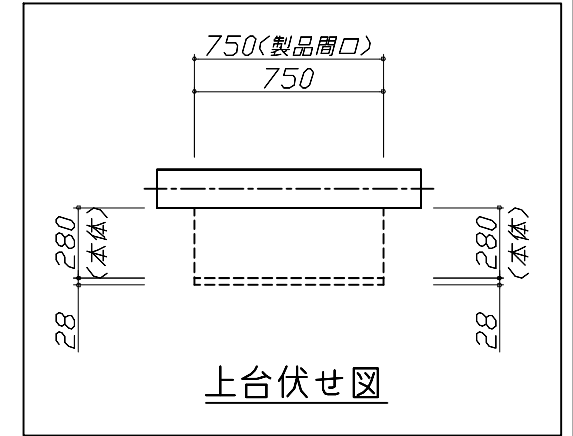
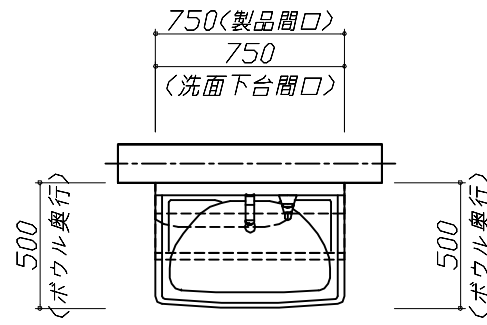
洗面化粧台商品組付費

¥48,000 (税込 ¥52,800)

※ 商品組付費は現場の状況により変動する事があります。又、給水・給湯・ガス・ダクト・電気等の接続工事は含まれておりません。

( )内の価格は税込価格&lt;税率10%&gt;を表示しています。

- 必ずご確認ください。
  - ・天井高さとの製品の総高さを十分にご確認ください。
  - ・《 》内寸法は参考寸法です。
- 表示記号について
  - ・SP：洗面パネル



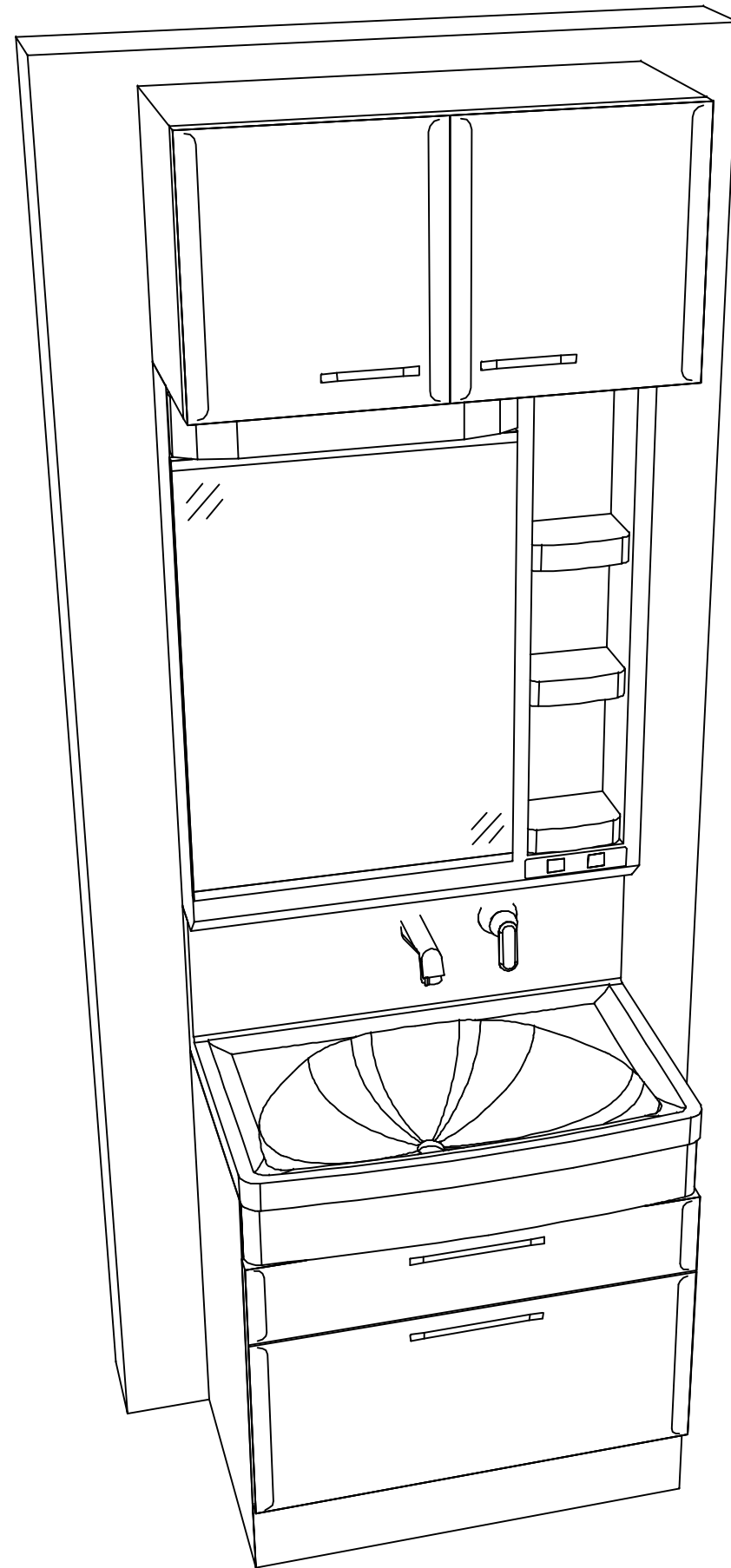
Takara standard  
タカラスタンダード株式会社

現場名称： 宇都宮-那須塩原 SR SU-5様邸  
現場番号： C2970456  
那須塩原営業所

ホーロー洗面化粧台 □NDINE オンディーヌ  
プラン番号： 7306B-2311-0106T  
担当営業： 那須塩原SR

姿図 1 縮尺： 1 / 30  
作成日： 2023年11月10日  
担当アドバイザー： 那須塩原SR

縮尺：A3サイズ等倍



**Takara standard**  
タカラスタンダード株式会社

現場名称： 宇都宮-那須塩原 SR SU-5様邸

現場番号： C2970456

那須塩原営業所

ホーロー洗面化粧台 □NDINE オンディーヌ

プラン番号： 7306B-2311-0106T

担当営業： 那須塩原SR

姿図 2

縮尺： 1 / 30

作成日： 2023年11月10日

担当アドバイザー： 那須塩原SR

縮尺：A3サイズ等倍