

ホーロー洗面化粧台 御見積書

御名前 宇都宮-那須塩原 SR SU-12 様

業者 様

商品名 FAMILE ファミージュ

作成日 2023年11月19日
プラン番号 7306B-2311-0216T
現場番号 C2970745

タカラスタANDARD株式会社
◆那須塩原営業所
栃木県那須塩原市三区町634番地77号
TEL 0287-39-5851 / FAX 0287-37-6431

◆那須塩原ショールーム
TEL 0287-39-1831 / FAX 0287-39-1832

商品御見積金額 **¥237,600** (税込 ¥261,360)

()内の価格は税込価格<税率10%>を表示しています。

《参考》別途 商品組付費 ¥52,000 (税込 ¥57,200)

- ※ 商品御見積金額には商品組付費は含まれておりません。
- ※ 商品組付費には配送・搬入・商品組付等の費用を含んでいます。
- ※ 商品組付費は現場の状況により変動する事があります。
又、給水・給湯・ガス・ダクト・電気等の接続工事は含まれておりません。

◆ 御見積仕様

《洗面化粧台》

洗面本体サイズ	75cm
カウンター高さ	80cm
扉カラー	ライトグレー
カウンター	人造大理石・ハイバックカウンター
カラー	クリスタルホワイト
ミラー	1面鏡(鏡裏収納付き)
水栓	シングルレバー式シャワー水栓
カラー	クロムメッキタイプ
ガス種	未定
周波数	50Hz

◆ 御確認事項

担当営業	担当アドバイザー	プラン作成者
那須塩原 SR	那須塩原 SR	那須塩原 SR

◆ 備考

--	--

御名前 宇都宮-那須塩原 SR SU-12 様

現場番号	C2970745	プラン番号	7306B-2311-0216T	作成日	2023/11/19
------	----------	-------	------------------	-----	------------

御見積明細 洗面化粧台

NO	商品名	仕様	品番	数量	単価	金額
1	洗面下台	扉(引出し付)タイプ	S-YARセ075HXA(YSF)ル-3	1	96,300	96,300
2	水栓	エコタイプ [®] シングルレバー式シャワー水栓、クロムメッキ	FSL140KTKC	1	24,000	24,000
3	ミラー	1面鏡(鏡裏収納付き)(LED仕様)、コートあり	SIM-075M1AHYEA-2	1	27,100	27,100
4	ランドリーウォールキャビネット		S-XJUW075XCX(XAV)B-2	1	78,000	78,000
5	ホーロー洗面パネル	カンタン取付タイプ [®] ・ストーンホワイト	PSP-YMS A (DW)-2	1	10,600	10,600
6	施工キット	洗面パネル用	SCUセコウキット	1	1,600	1,600
洗面化粧台合計				6		¥237,600

商品総合計	6	¥237,600
-------	---	----------

※ 御見積明細の価格には消費税は含まれておりません。別途消費税が必要となります。

《参考》別途 商品組付費

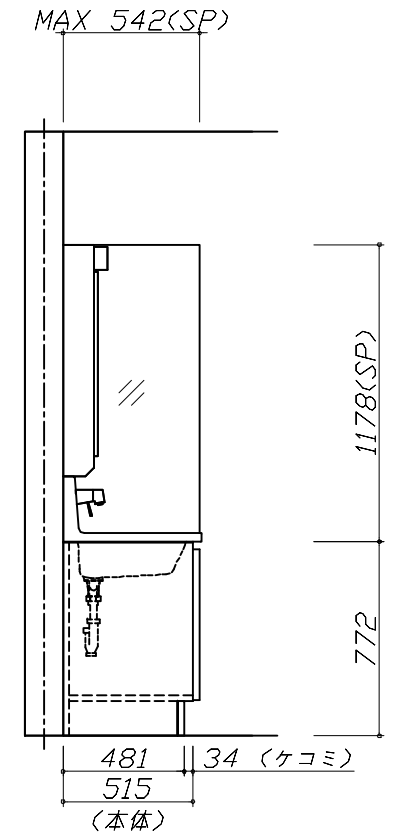
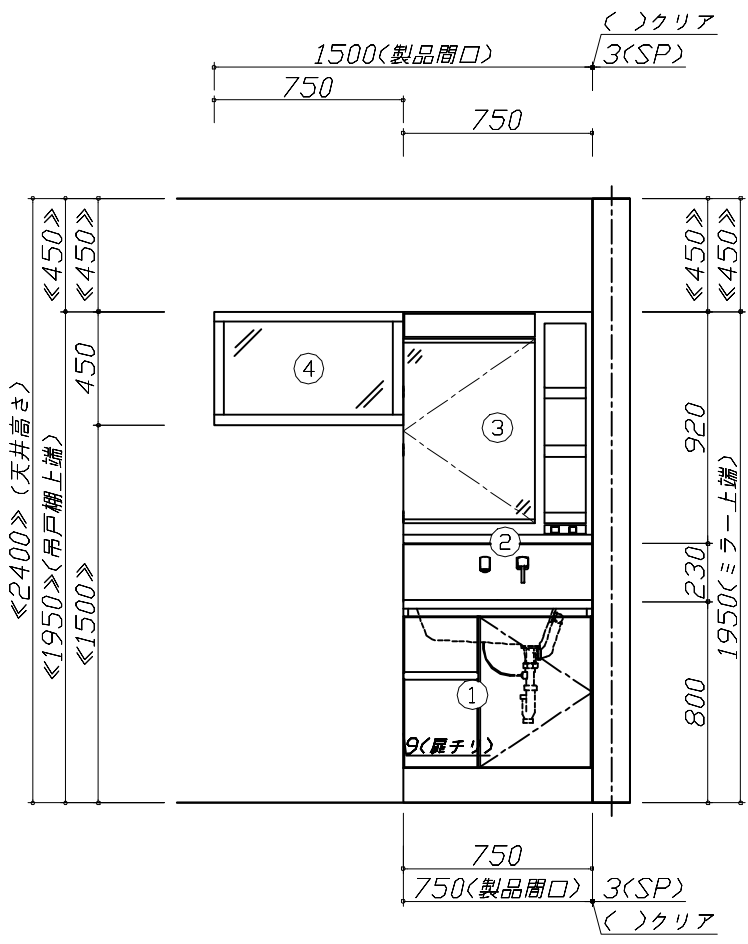
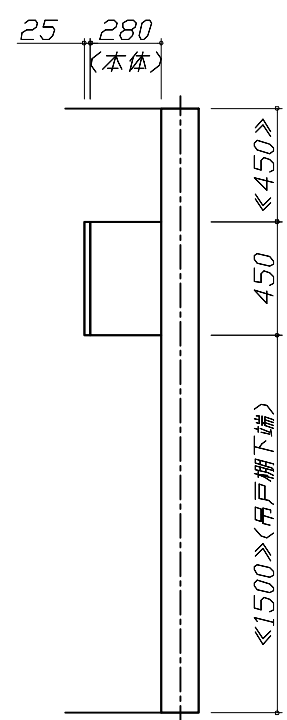
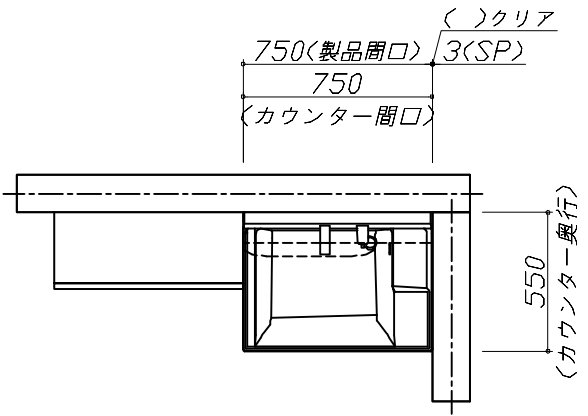
洗面化粧台商品組付費

¥52,000 (税込 ¥57,200)

※ 商品組付費は現場の状況により変動する事があります。又、給水・給湯・ガス・ダクト・電気等の接続工事は含まれておりません。

()内の価格は税込価格<税率10%>を表示しています。

- 必ずご確認ください。
 - ・天井高さや製品の総高さを十分にご確認ください。
 - ・《 》内寸法は参考寸法です。
 - ・ランドリーウォールキャビネットを設置する場合は詳細図を参照し、スイングアップ扉の跳ね上げ分の空間を確保してください。
- 表示記号について
 - ・SP：洗面パネル



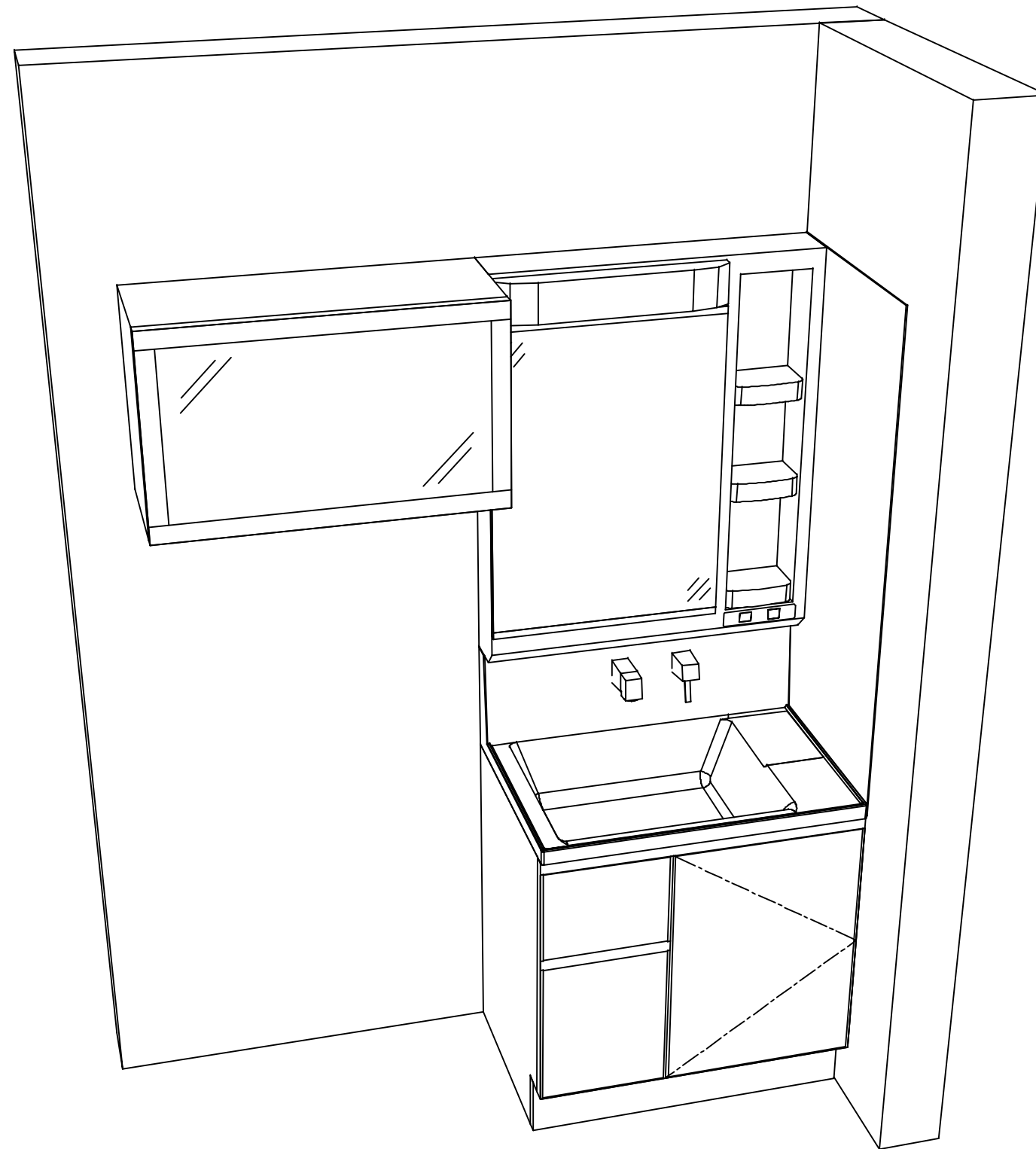
Takara standard
タカラスタンダード株式会社

現場名称： 宇都宮-那須塩原 SR SU-12様邸
現場番号： C2970745
那須塩原営業所

ホーロー洗面化粧台 FAMILIE ファミーユ
プラン番号： 7306B-2311-0216T
担当営業： 那須塩原SR

姿図 1 縮尺： 1 / 30
作成日： 2023年11月19日
担当アドバイザー： 那須塩原SR

縮尺：A3サイズ等倍



Takara standard
 タカラスタンダード株式会社

現場名称： 宇都宮-那須塩原 SR SU-12様邸
 現場番号： C2970745
 那須塩原営業所

ホーロー洗面化粧台 FAMILIE ファミュー
 プラン番号： 7306B-2311-0216T
 担当営業： 那須塩原SR

姿図 2 縮尺： 1 / 30
 作成日： 2023年11月19日
 担当アドバイザー： 那須塩原SR

縮尺：A3サイズ等倍